



## ¡OTRA VEZ! Vuelve el espacio preferido por los inventores del futuro

### ONAPI presenta 4ta. edición de su Campamento Verano Innovador

**E**sta maravillosa iniciativa que persigue, con el apoyo de instituciones privadas y públicas, motivar a estudiantes de alto rendimiento académico a conocer e interesarse por el mundo de las patentes, ha generado un gran entusiasmo en los estudiantes, sobre todo en los de alto rendimiento de escuelas públicas del país, se desarrollará en esta cuarta edición en Santo Domingo y con sede itinerante en Puerto Plata.

En una noche iluminada por la voluntad de aportar al desarrollo inventivo de los estudiantes de nuestras escuelas públicas, Narcis Tejada, encargada de la Academia Nacional de la Propiedad Intelectual –ANPI–, inició con las palabras de bienvenida, mientras la doctora Sandy Lockward, directora general ONAPI, introdujo formalmente esta edición del Campamento Verano Innovador, a la vez contó lo importante que ha sido esta experiencia para el estudiantado nacional, al igual que para los objetivos de ONAPI de aportar en superar el déficit de estudiantes de las carreras STEM (Ciencia, Tecnología, Ingeniería y Matemáticas), y a su incursión en el mundo de la propiedad industrial, la ciencia y la innovación tecnológica, con su énfasis en la promoción y el desarrollo de innovación con vocación patentable.

Lockward esbozó en un dinámico ambiente, como los socios estratégicos habían apoyado esta iniciativa, entre los patrocinadores se destacan, el Instituto Tecnológico de las Américas (ITLA), Parque Cibernético de Santo Domingo (PCSD), Instituto Tecnológico de Santo Domingo (INTEC), Jardín Botánico Nacional, las Universidades ISA, Pedro Henríquez Ureña (UNPHU), Autónoma de Santo Domingo (UASD), Agroforestal Fernando Arturo de Meriño (UAFAM), Instituto de Innovación en



La Dra. Sandy Lockward, directora general de ONAPI, ofrece las palabras centrales del acto de presentación.

Biología e Industrial (IIBI), Ethical Pharmaceutical, INDOTEL, INFADOMI, y la Escuela Técnico Profesional Movearte.

También valoró, como esta iniciativa se ha convertido en un importante referente para las áreas académicas, y presentó tres ex-campista de versiones anteriores del CVI, quienes subieron a escenarios, aportando a la bonita noche los testimonios de sus experiencias en las versiones anteriores de esta iniciativa.

La primera llamada al escenario fue la estudiante, ex-campista (CVI 2016), **Nayeli Elizabeth Camilo**, ella expresó su experiencia en dicho campamento, a la vez destacó lo importante que ha resultado su participación en esta iniciativa para seleccionar sus carreras y para el desarrollo de su formación y cotidianidad.



PASA A LA PÁGINA SIGUIENTE



**OFICINA PRINCIPAL**  
Av. Los Próceres No. 11,  
Santo Domingo.  
Tel.: 809-567-7474  
Fax: 809-732-7758

**CONTÁCTENOS:**  
Línea de atención al usuario.  
809-732-4447

**SANTIAGO DE LOS CABALLEROS**  
Av. Estrella Sadhalá, Edif.  
Antonio Guzmán Fernández.  
Tel.: 809-582-4059  
Fax: 809-583-8437

**MUNICIPIO STO. DGO. ESTE**  
Oficina Regional Este (ORE)  
Autopista San Isidro,  
Plaza Coral Mall,  
2do nivel Local B-66,  
Tel. 809-567-7474 ext. 3000

**SAN FRANCISCO DE MACORÍS**  
Plaza Colonial, Suite 14-B,  
Avenida Antonio Guzmán Fernández  
Tel.: 809-588-2052  
Ext. 3436



## VIENE DE LA PÁGINA ANTERIOR

“Ahora estudio Ingeniería Química en UNPHU, gracias a la oportuna orientación recibida en mi participación en el Campamento Verano Innovador del 2016”.



Le siguió el ex-campista **Raúl Pérez**, cuenta de su experiencia en #CVI2017, motivando su pasión por la ciencia.

“Luego de mi maravillosa experiencia en CVI 2017, logré realizar pasantía en #ETHICAL Farmacéutica, gracias al entusiasmo por el mundo de la ciencia que despertó CVI 2017”.



Por su parte, finalmente la estudiante **Ana María Lantigua**, ex-campista de la edición más reciente del campamento Verano Innovador (CVI 2018), contó su experiencia y lo importante que ha sido en su desarrollo intelectual y científico el haber participado en esas 4 semanas de exposición a la ciencia, innovación y la propiedad industrial.

Luego de su participación en Verano Innovador 2018, la estudiante fue seleccionada por Organización Mundial de la Propiedad Intelectual, (OMPI) junto a dos ex-campista de CV 2018 para participar en Modelo de las Naciones Unidas (ONU) #FerMUN 2019, en Ginebra; nos relató su experiencia como parte de la delegación dominicana que participó en ese evento internacional.

De su lado, el Ministerio de Educación, que asume formalmente una participación más activa, en la persona de su directora de la Regional 11, de Puerto Plata, **Adamilka Rodríguez**, resaltó lo importante de esta iniciativa, diciendo:

“Lo primero que se me ocurre decir, es que yo quisiera tener 16 o 17 años, estar en 5to. grado de secundaria, con notas sobresalientes y llevar mi acta de nacimiento para que me anoten en esta maravillosa iniciativa y poder hacer



Una comisión del Politécnico San Valero de Los Guaricanos, Santo Domingo Norte nos acompañó en la actividad.



Un grupo de estudiantes de la Escuela Técnico Profesional Movearte estuvieron presente para mostrar su apoyo.

el campamento, yo se que también a muchos de ustedes le habrá pasado por la cabeza; de verdad que se está haciendo historia en la República Dominicana, con un grupo de hombres y mujeres comprometidas con el futuro de la nación, con la juventud dominicana”.



“Nos enteramos a través del presidente de la Cámara de Comercio, Sixto Peralta, él nos habló de la iniciativa y nos puso en contacto con la señora Lily González, una colaboradora entusiasta

que nos dio mucho seguimiento y verdaderamente nos enamoramos de inmediato del Campamento Verano Innovador para nuestros estudiantes”.

Participaron en la actividad personalidades destacada en representación de instituciones socias en el CVI, entre ellas; Pedro Soñé, director de Movearte, Minerva Pérez, directora de Orientación y Psicología del MINERD, Edwin Ricardo, viceministro del MESCyT, José Rafael Espailat, vicerrector de la UNPHU y Adamilca Rodríguez, directora Regional de Educación 11, Puerto Plata del MINERD, entre otros.

Verano Innovador busca despertar el espíritu innovador y emprendedor de este grupo de estudiantes, facilitándoles los recursos necesarios para que puedan, en el transcurso del programa, presentar soluciones a problemas mediante la elaboración de proyectos, orientarlos sobre la protección de los mismos a través de la propiedad industrial, así como la puesta en práctica de estos con el apoyo de universidades y empresas privadas.

El acto de lanzamiento se desarrolló en el Salón de Teatro Roraima del Centro Sambil.



Los Sres. José Rafael Espailat, vicerrector de la UNPHU y Edwin Ricardo, viceministro del MESCyT formaron parte del público que asistió al evento.



Sarah De la Cruz facilitadora del Campamento junto a la estudiante Ana María Lantigua.



# DEPARTAMENTO DE INVENCIONES

## MUY IMPORTANTE

A PARTIR DE LA FECHA DE LA PRIMERA PUBLICACIÓN, EL SOLICITANTE DEBE EFECTUAR EL PAGO DE EXAMEN DE FONDO EN UN PLAZO DE DOCE MESES IMPRORROGABLES, BAJO LA PENA DE DECLARARSE EL ABANDONO DE PLENO DERECHO. (ART. 22.1 LEY 20-00 SOBRE PROPIEDAD INDUSTRIAL).

## SOLICITUD DE PATENTE DE INVENCION EN FASE NACIONAL PCT

### LISTA DE CÓDIGOS INID DE LA NORMA ST.9 OMPI.

- 11 NUMERO DE PATENTE/REGISTRO NACIONAL.
- 12 DESIGNACIÓN DEL TIPO DE DOCUMENTO.
- 21 NÚMERO DE SOLICITUD NACIONAL.
- 22 FECHA DE PRESENTACIÓN NACIONAL.
- 30 DATOS DE PRIORIDAD SEGUN CONVENIO DE PARIS.
- 43 FECHA DE PUBLICACION DE LA SOLICITUD NACIONAL.
- 51 CLASIFICACION INTERNACIONAL DE PATENTES.
- 54 TÍTULO.
- 57 RESUMEN /FIGURAS.
- 61 NÚMERO/FECHA DE PRESENTACIÓN DE LA SOLICITUD ANTERIOR DE LA PATENTE, MODELO DE UTILIDAD O TÍTULO SIMILAR CONCEDIDO ANTERIORMENTE, RESPECTO DEL CUAL EL PRESENTE DOCUMENTO CONSTITUYE UNA ADICIÓN.
- 62 NÚMERO/FECHA DE PRESENTACIÓN DE LA SOLICITUD ANTERIOR DE LA QUE EL PRESENTE DOCUMENTO CONSTITUYE UNA FRACCIÓN.
- 71 SOLICITANTE(S).
- 72 INVENTOR(ES)/DISEÑADOR(ES).
- 74 REPRESENTANTE(S).
- 85 FECHA DE COMIENZO DE LA FASE NACIONAL
- 86 NÚMERO DE SOLICITUD INTERNACIONAL Y FECHA DE PRESENTACIÓN INTERNACIONAL PCT.
- 87 NÚMERO DE PUBLICACIÓN INTERNACIONAL Y FECHA DE PUBLICACIÓN INTERNACIONAL PCT.

### LISTA DE CÓDIGOS DE DOS LETRAS DE LA NORMA ST.3.

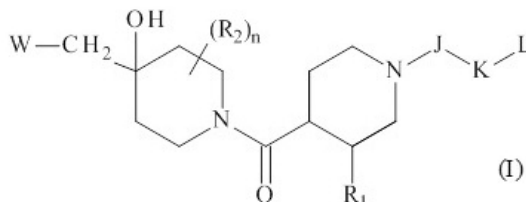
DE - ALEMANIA	AT - AUSTRIA
ES - ESPAÑA	CN - CHINA
VE - VENEZUELA	US - ESTADOS UNIDOS
CH - SUIZA	NO - NORUEGA
CA - CANADÁ	VN - VIETNAM
UA - UCRANIA	HO - HOLANDA
IT - ITALIA	FR - FRANCIA
GB - REINO UNIDO	DO - REPUBLICA DOMINICANA
NZ - NUEVA ZELANDA	NL - PAISES BAJOS
TN - TUNEZ	BR - BRASIL
AU - AUSTRALIA	MY - MALASIA
BE - BELGICA	CO - COLOMBIA
IN - INDIA	CU - CUBA
MA - MARRUECOS	AR - ARGENTINA
SI - ESLOVENIA	HU - HUNGRIA
KR - COREA	ZA - SUDÁFRICA
HR - CROACIA	SE - SUECIA
RS - SERBIA	MX - MÉXICO
TT - TRINIDAD Y TOBAGO	PK - PAKISTÁN
JM - JAMAICA	EC - ECUADOR
AR - ARGENTINA	
EUIPO-OFCINA DE PROPIEDAD INTELECTUAL DE LA UNIÓN EUROPEA.	

### 12 SOLICITUD DE PATENTE DE INVENCION FASE NACIONAL PCT.

- 21 P2019-0005
- 85 08/01/2019
- 86 PCT/US2017/041577 11/07/2017
- 30 US 62/361,249 12/07/2016
- US 62/449,523 23/01/2017
- 87 WO 2018/013597 A1 18/01/2018
- 71 **REVOLUTION MEDICINES, INC. /ASH JOGALEKAR / WALTER WON;**  
700 SAGINAW DRIVE, REDWOOD CITY, CALIFORNIA, 94063 [US];  
700 SAGINAW DRIVE, REDWOOD CITY, CALIFORNIA 94063 [US];  
700 SAGINAW DRIVE, REDWOOD CITY, CALIFORNIA 94063 [US].
- 74 **TANIA MIGUELINA CASTILLO BAEZ.**
- 72 WALTER WON [US]; ELENA S KOLTUN [US]; ADRIAN GILL [US];  
KEVIN MELLEME [US]; NAING AAY [US]; ANDREAS BUCKL [US];  
CHRISTOPHER SEMKO [US]; GERT KISS [US]; ASH JOGALEKAR [IN/US]
- 51 A 61K 31/497, A 61K 31/4985, A 61P 35/00, C 07D 241/18, C 07D 241/20, C 07D 403/04, C 07D 403/12
- 54 **3-METIL PIRAZINAS 2,5-DISUSTITUIDAS Y 3-METIL PIRAZINAS 2,5,6-TRISUSTITUIDAS COMO INHIBIDORES ALOSTÉRICOS DE SHP2**
- 57 La presente divulgación se refiere a inhibidores de SHP2 y su uso en el tratamiento de enfermedades. También se divulgan composiciones farmacéuticas que los comprenden.

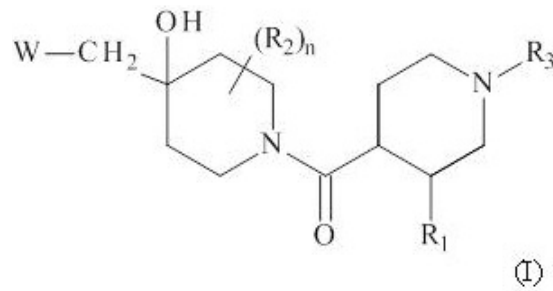
### 12 SOLICITUD DE PATENTE DE INVENCION FASE NACIONAL PCT.

- 21 P2018-0264
- 85 03/12/2018
- 86 PCT/EP2017/064062 09/06/2017
- 30 FR 16/55387 10/06/2016
- FR 16/63463 28/12/2016
- 87 WO 2017/212010 A1 14/12/2017
- 71 **VERNALIS (R&D) LTD /LES LABORATOIRES SERVIER**  
100 BERKSHIRE PLACE, WHARFEDA ROAD WINNERSH BERKSHIRE  
RG41 5RD. [GB] /35, RUE DE VERDUN, 92284, SURESNES [FR]
- 74 **TANIA MIGUELINA CASTILLO BAEZ**
- 72 OLIVIER GENESTE [FR]; MAÏA CHANRION [FR]; ANDRÁS KOTSCHY [HU];  
CSABA WÉBER [HU]; ATTILA VASAS [HU]; BALÁZS MOLNÁR [HU];  
ÁRPÁD KISS [HU]; ALBA MACIAS [GB]; JAMES BROOKE MURRAY [GB];  
ELODIE LEWKOWICZ [FR]; LISA IVANSCHITZ [FR]; DIDIER DEMARLES [FR]
- 51 A 61K 31/519, A 61P 35/00, C 07D 471/04, C 07D 487/04, C 07D 495/04
- 54 **NUEVOS DERIVADOS PIPERIDINILO SUSTITUIDOS CON HETERO (ARILO), UN PROCESO PARA SU PREPARACIÓN Y COMPOSICIONES FARMACÉUTICAS QUE LOS CONTIENEN.**
- 57 Compuestos de fórmula (I): En la que R1, R2, J, K, L, n y W son como se han definido en la descripción. Medicamentos.



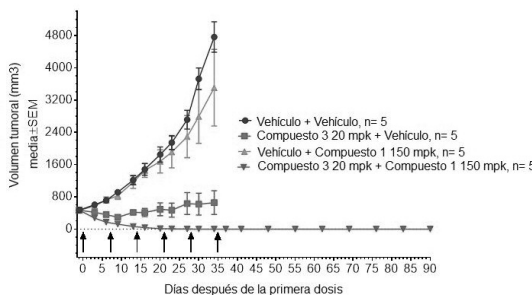
### 12 SOLICITUD DE PATENTE DE INVENCION FASE NACIONAL PCT.

- 21 P2018-0270
- 85 06/12/2018
- 86 PCT/EP2017/064067 09/06/2017
- 30 FR 16/55392 10/06/2016
- 87 WO 2017/212012 14/12/2017
- 71 **VERNALIS (R&D) LTD /LES LABORATOIRES SERVIER.**  
100 BERKSHIRE PLACE, WHARFEDA ROAD WINNERSH  
BERKSHIRE RG41 5RD [GB] /35 RUE DE VERDUN, 92284, SURESNES [FR]
- 74 **TANIA MIGUELINA CASTILLO BAEZ**
- 72 OLIVIER GENESTE [FR]; MAÏA CHANRION [FR]; ANDRÁS KOTSCHY [HU];  
CSABA WÉBER [HU]; ATTILA VASAS [HU]; BALÁZS MOLNÁR [HU];  
ÁRPÁD KISS [HU]; ALBA MACIAS [GB]; JAMES BROOKE MURRAY [GB];  
ELODIE LEWKOWICZ [FR]; DIDIER DEMARLES [FR]
- 51 A 61K 31/519, A 61P 35/00, C 07D 487/04, C 07D 495/04
- 54 **NUEVOS DERIVADOS PIPERIDINILO, UN PROCESO PARA SU PREPARACIÓN Y COMPOSICIONES FARMACÉUTICAS QUE LOS CONTIENEN.**
- 57 Compuestos de fórmula (I): en la que R1, R2, R3, n y W son como se han definido en la descripción. Medicamentos.



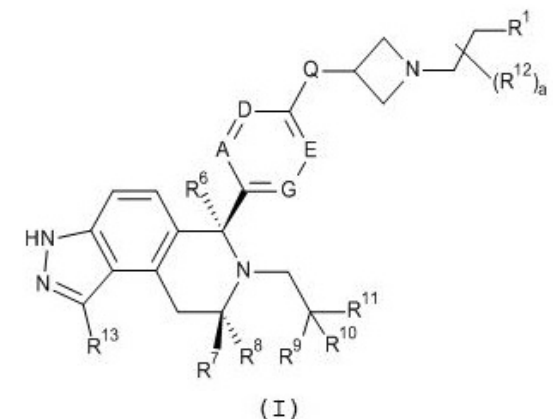
### 12 SOLICITUD DE PATENTE DE INVENCION FASE NACIONAL PCT.

- 21 P2019-0015
- 85 18/01/2019
- 86 PCT/EP2017/068453 21/07/2017
- 30 EP 16180918.1 22/07/2016
- EP 16306420.7 28/10/2016
- US 62/464,554 28/02/2017
- US 62/517,252 09/06/2017
- 87 WO 2018/015526 25/01/2018
- 71 **NOVARTIS AG /LES LABORATOIRES SERVIER**  
LICHTSTRASSE 35, 4056 BASEL [CH] /35, RUE DE VERDUN, 92284,  
SURESNES [FR]
- 74 **TANIA MIGUELINA CASTILLO BAEZ**
- 72 OLIVIER GENESTE [FR]; ANA LETICIA MARAGNO [FR]; ANDREW WEI [AU];  
DONIA MOUJALLED [AU]; GIOVANNA POMILIO [AU]; AUDREY CLAPERON [FR];  
HEIKO MAACKE [US]; ENSAR HALILOVIC [US]; DALE PORTER [US];  
ERICK MORRIS [US]; YOUZHEN WANG [US]; SNEHA SANGHAVI [US];  
PRAKASH MISTRY [UK]
- 51 A 61K 31/407, A 61K 31/4353, A 61K 31/436, A 61K 31/519, A 61K 31/55, A 61K 31/675, A 61P 35/00
- 54 **COMBINACIÓN DE UN INHIBIDOR DE BCL-2 Y UN INHIBIDOR DE MCL1, USOS Y COMPOSICIONES FARMACÉUTICAS DE ÉSTOS**
- 57 Una combinación que comprende un inhibidor de BCL-2 y un inhibidor de MCL1, y composiciones y usos de ésta.



### 12 SOLICITUD DE PATENTE DE INVENCION FASE NACIONAL PCT.

- 21 P2019-0104
- 85 23/04/2019
- 86 PCT/EP2017/076191 13/10/2017
- 30 US 62/411,799 24/10/2016
- US 62/435,159 16/12/2016
- 87 WO 2018/077630 03/05/2018
- 71 **ASTRAZENECA AB**  
85, SE-151, SÖDERTÄLJE, SUECIA
- 74 **ORIETA BLANCO MINIÑO**
- 72 BERNARD CHRISTOPHE BARLAAM [FR];  
JOHANNES WILHELMUS MARIA NISSINK [GB]; JAMES STEWART SCOTT [GB];  
BIN YANG [US]; THOMAS ANDREW MOSS [GB]; SAMANTHA JAYNE HUGHES[GB];  
DANIEL HILLEBRAND O'DONOVAN [IE]
- 51 A 61K 31/4738, A 61K 31/497, A 61P 35/00, C 07D 471/04
- 54 **DERIVADOS DE 6,7,8,9-TETRAHIDRO-3H-PIRAZOLO[4,3-F] ISOQUINOLINA ÚTILES EN EL TRATAMIENTO DEL CÁNCER**
- 57 La memoria descriptiva se refiere a compuestos de Fórmula (I) y a sales farmacéuticamente aceptables de los mismos, a procesos e intermedios usados para su preparación, a composiciones farmacéuticas que los contienen y a su uso en el tratamiento de trastornos proliferativos celulares.



VIENE DE LA PÁGINA ANTERIOR

**12 SOLICITUD DE PATENTE DE INVENCION FASE NACIONAL PCT.**

21 P2018-0251

85 12/11/2018

86 PCT/US2017/032235 11/05/2017

30 US 15/589,439 08/05/2017

US 62/335,424 12/05/2016

US 62/441,756 03/01/2017

87 WO 2017/197163 A1 16/11/2017

71 HENSLEY INDUSTRIES, INC.

2108 JOE FIELD ROAD DALLAS, TEXAS 75229 [US].

74 SHARIN PABLO DE ROCA

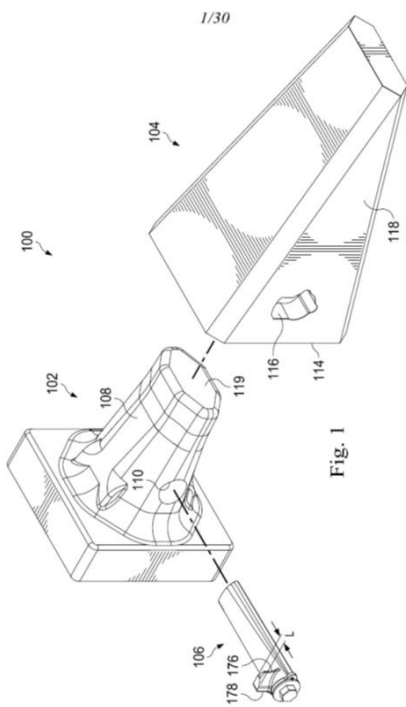
72 MOHAMAD BILAL [US]; ISAI DIAZ [US]; VENKATA PRAKASH VEGUNTA [US];

LAWRENCE NGIGI WAWERU [US]

51 E 02F 9/28, F 16B 1/00, F 16B 19/02, F 16B 2/22, F 16B 21/02, F 16B 21/12

54 SISTEMAS DE CONECTORES EN MONTAJES DE MIEMBROS DE DESGASTE ENGRANADOS A LA TIERRA.

57 Un sujetador incluye un eje alargado que tiene, en el extremo, una cabeza con una aleta de fijación extendida radialmente hacia el exterior desde el eje, e incluye una cavidad de engranaje. El sujetador además incluye una tapa con una protuberancia de engranaje para insertar en la cavidad de engranaje de la tapa para que la rotación de ésta produzca la rotación correspondiente de la cabeza. La tapa además comprende una parte de contacto con superficies planas orientadas radialmente hacia el exterior. El sujetador además incluye un elemento resistente a la rotación con superficies planas orientadas hacia el interior que se ajustan con las superficies planas orientadas radialmente hacia el exterior de la parte de contacto. Dicho elemento además incluye una característica de interferencia extendida radialmente hacia el exterior y presenta flexibilidad para permitir pero también resistir la rotación de la tapa con respecto al elemento resistente a la rotación.

**12 SOLICITUD DE PATENTE DE INVENCION FASE NACIONAL PCT.**

21 P2019-0052

85 06/03/2019

86 PCT/EP2017/072462 07/09/2017

30 EP 16187596.8 07/09/2016

EP 16187813.7 08/09/2016

87 WO 2018/046599 A1 15/03/2018

71 SANIONA A/S

BALTORPVEJ 154, 2750, BALLERUP, [DK].

74 PATRICIA VILLEGAS

72 BRUNO RACHBOEUF [DK]

51 A 61K 31/46

54 COMPOSICIONES DE TESOFENSINA.

57 La presente invención describe composiciones de tesofensina, métodos para preparar las mismas y su uso en la preparación de medicamentos para la prevención y tratamiento de sobrepeso, obesidad y diabetes mellitus tipo 2.

**12 SOLICITUD DE PATENTE DE INVENCION FASE NACIONAL PCT**

21 P2019-0070

85 20/03/2019

86 PCT/IB2017/055737 21/09/2017

30 US 62/398,865 23/09/2016

87 WO 2018/055551 A1 29/03/2018

71 NOVARTIS AG

LICHTSTRASSE 35 4056 BASEL [CH]

74 FELIX &amp; CO.

72 ERIC VANGREVELINGHE [FR]; BADRY BURSULAYA [US]; ANDREAS FISCH [DE];

JAMES PAUL LAJINESS [US]; RAINER MACHAUER [DE]; SWAPNIL MALEKAR [IN];

HANK MICHAEL JAMES PETRASSI [US]; FARSHAD RAMAZANI [IR];

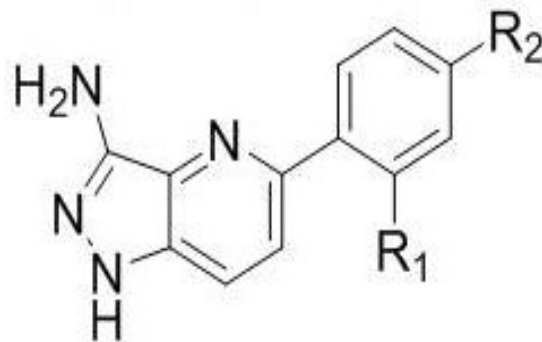
ANNE-CATHERINE REMOND [FR]; THOMAS ULLRICH [AU];

PEGGY USSELMANN [FR]

51 A 61K 31/437, A 61P 19/02, C 07D 471/04

54 COMPUESTOS DE AZA-INDAZOL PARA USAR EN LESIONES DE TENDONES Y/O LIGAMENTOS

57 La presente invención proporciona un compuesto de fórmula (I) en forma libre o en forma de sal farmacéuticamente aceptable (I) un método para la elaboración de los compuestos de la invención, y sus usos terapéuticos. La presente invención además proporciona una combinación de agentes farmacológicamente activos y una composición farmacéutica.

**12 SOLICITUD DE PATENTE DE INVENCION FASE NACIONAL PCT.**

21 P2019-0011

85 16/01/2019

86 PCT/EP2017/068020 17/07/2017

30 EP 16305923.1 18/07/2016

87 WO 2018/015340 A1 25/01/2018

71 SANOFI

54 RUE LA BOÉTIE, 75008, PARIS, [FR]

74 TANIA MIGUELINA CASTILLO BAEZ

72 ERCOLE RAO [DE]; JANA ALBRECHT [DE]; CHRISTIAN BEIL [DE];

KATJA KROLL [DE]; CHRISTIAN LANGE [DE]; JOCHEN BENINGA [DE];

WULF DIRK LEUSCHNER [DE]; MARION SCHNEIDER [DE];

PETER WONEROW [DE]; STÉPHANE GUERIF [DE]

51 A 61K 39/00, A 61K 39/395, C 07K 16/28

54 PROTEÍNAS DE UNIÓN DE TIPO ANTICUERPO BIESPECÍFICAS QUE SE UNEN ESPECÍFICAMENTE A CD3 Y CD123.

57 La presente invención se refiere a proteínas de unión de tipo anticuerpo que se unen específicamente a CD3 y CD123. La invención también se refiere a composiciones farmacéuticas que comprenden dicha proteína de unión de tipo anticuerpo y al uso de dichas composiciones farmacéuticas y proteína de unión de tipo anticuerpo para tratar el cáncer. La invención se refiere además a ácidos nucleicos aislados, vectores y células huésped que comprenden una secuencia que codifica dicha proteína de unión de tipo anticuerpo.

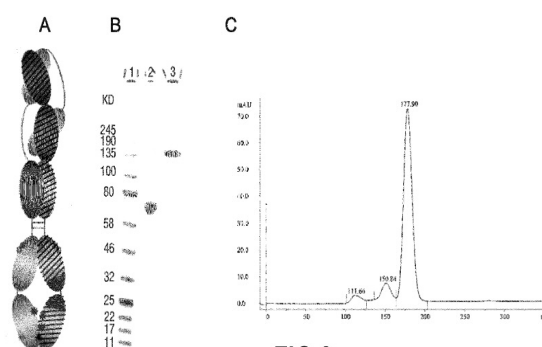


FIG.2

**12 SOLICITUD DE PATENTE DE INVENCION FASE NACIONAL PCT.**

21 P2019-0004

85 07/01/2019

86 PCT/ES2017/070458 23/06/2017

30 ES U 201630904 13/06/2016

87 WO/2018/115546 28/06/2018

71 ECAREYOU INNOVATION, S.L.

CRTA. DE SANT CUGAT A RUBI N° 63 A, PLANTA 2° 5° BARCELONA, 08191 [ES]

74 TRONCOSO Y CACERES

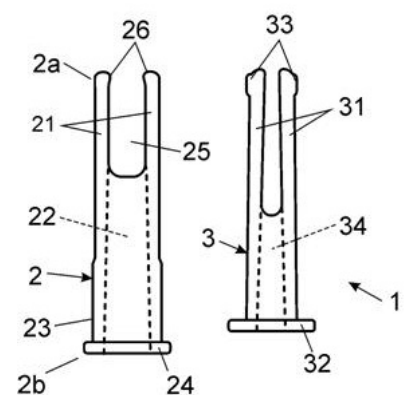
72 JOAN GARRIGA I RODÓ [ES]

51 A 61F 13/32, A 61F 6/12

54 DISPOSITIVO APLICADOR PARA COPA MENSTRUAL

57 Comprende dos piezas cilíndricas (2, 3), acoplables entre sí con un movimiento de deslizamiento axial, de las cuales, una primera pieza exterior (2) comprende unos medios de sujeción (21) de la copa menstrual (4) a colocar, para su inserción doblada en el interior del cuerpo de la mujer, y una segunda pieza interior (3), la cual comprende unos medios de empuje (31) que despliegan la copa menstrual (4) de los medios de sujeción (21) una vez colocada dentro del cuerpo de la usuaria. La pieza exterior (2) presenta un hueco interior pasante (22) apto para acoger de manera ajustada la pieza interior (3) permitiendo el movimiento de deslizamiento axial entre ambas. Los medios de sujeción (21) están constituidos por sendos brazos elásticos que emergen paralelos del extremo distal (2a) de dicha pieza (2) y crean un alojamiento central para la inserción de la copa (4). El extremo proximal (2b) de la pieza exterior (2) presenta un tramo liso (23). Los apéndices (31) de la pieza interior (3) presentan un reborde perimetral y una longitud tal que les otorga elasticidad. La pieza interior (3) presenta una perforación interior (34) para insertar un elemento filiforme de la copa menstrual (4) como medio de extracción (4a).

FIG. 1

**12 SOLICITUD DE PATENTE DE INVENCION FASE NACIONAL PCT.**

21 P2019-0071

85 20/03/2019

86 PCT/IB2017/055735 21/09/2017

30 US 62/398, 869 23/09/2016

87 WO 2018/055550 A1 29/03/2018

71 NOVARTIS AG.

LICHTSTRASSE 35 4056 BASEL CH.

74 FELIX &amp; CO.

72 ERIC VANGREVELINGHE [FR]; BADRY BURSULAYA [US]; ANDREAS FISCH [DE];

JAMES PAUL LAJINESS [US]; RAINER MACHAUER [DE]; SWAPNIL MALEKAR [IN];

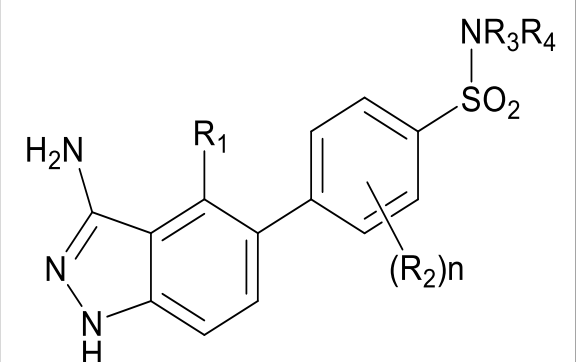
HANK MICHAEL JAMES PETRASSI [US]; ANNE-CATHERINE REMOND [FR];

THOMAS ULLRICH [AU]; PEGGY USSELMANN [FR]; FARSHAD RAMAZANI [IR]

51 A 61K 31/416, A 61P 19/04, C 07D 231/56

54 COMPUESTOS DE INDAZOL PARA USAR EN LESIONES DE TENDONES Y/O LIGAMENTOS

57 La presente invención proporciona un compuesto de fórmula (I) en forma libre o en forma de sal farmacéuticamente aceptable. un método para elaborar los compuestos de la invención, y sus usos terapéuticos. La presente invención además proporciona una combinación de agentes farmacológicamente activos y una composición farmacéutica.



PASA A LA PÁGINA SIGUIENTE

VIENE DE LA PÁGINA ANTERIOR

**12 SOLICITUD DE PATENTE DE INVENCION FASE NACIONAL PCT.**

21 P2019-0039

85 21/02/2019

86 PCT/ES2017/070584 24/08/2017

30 US 62/379,486 25/08/2016

87 WO 2018/037145 A1 01/03/2018

**71 PUBLICIDAD EXTERIOR, S.R.L. /JAVIER ANDRES EGUIA TERRADAS**  
GABRIEL ALVAREZ DE TOLEDO 7193, BARRIO ARGUELLO, CIUDAD DE CORDOBA, PROVINCIA DE CORDOBA 5174 [AR] /AV. TRISTAN MALBRAN 4011-PISO 2, CERRO DE LAS ROSAS, CIUDAD DE CORDOBA, PROVINCIA DE CORDOBA.[AR]

**74 SHARIN PABLO DE ROCA**

**72 ENRIQUE ALBERTO UMBERT [AR]**

51 E 04F 13/07, H 01Q 1/12

**54 CARTEL PUBLICITARIO CON OCULTACIÓN DE ANTENA PARA TELEFONÍA CELULAR**

**57** Cartel publicitario con la capacidad de completamente ocultar antenas para telefonía celular o similares en su interior sin que se produzca apantallamiento de la salida e ingreso de las ondas electromagnéticas para el servicio de telefonía gracias a la provisión de una cantidad discreta de ventanas permeables a las ondas electromagnéticas despojando de materiales metálicos el área de dichas ventanas. Las ventanas se cubren con parches laminares de material no metálico permeable a las ondas electromagnéticas, preferiblemente plástico reforzado con fibra de vidrio PRFV; combinadamente, en lugar de los tradicionales perfiles metálicos se incluyen unos perfiles suplentes de material no metálico permeable a las ondas electromagnéticas quedan comprendidos dentro del área de dicha ventana o abertura sobre el recubrimiento de la parrilla todo esto con el objeto de permitir a las antenas interiores al cartel prestar el normal servicio sin apantallamiento de las señales electromagnéticas pero ocultas dentro del cartel.

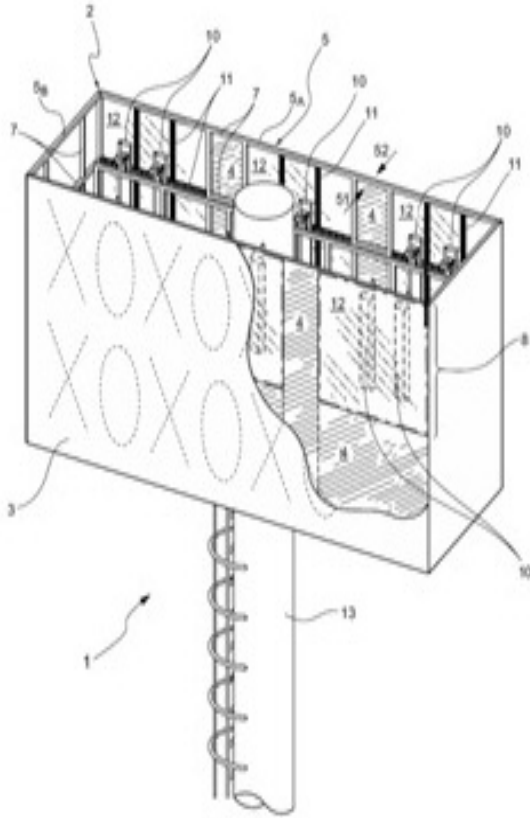


Fig. 2

**SOLICITUD DE PATENTE DE INVENCION**

**12 SOLICITUD DE PATENTE DE INVENCION**

21 P2019-0058

22 11/01/2019

**71 PLASTIFAR, S.A. /ALEJANDRO FARAH CRUZ**

AUTOPISTA DUARTE KM 13.5, SANTO DOMINGO OESTE, [DO]  
AV. CHARLES SUMMER NO. 49, LOS PRADOS, 10132, DISTRITO NACIONAL, SANTO DOMINGO, [DO]

**74 LIZBETH MARIA DISLA CASTILLO**

**72 ALEJANDRO FARAH CRUZ [NI]**

51 B 65D 17/32, B 65D 43/16

**54 ENVASE CON TAPA ROMPIBLE Y METODO DE FABRICACION**

**57** Un envase con tapa rompible puede incluir una base que tiene un fondo y una pluralidad de paredes laterales que se extienden hacia arriba desde el fondo, para definir un interior entre ellas, y una tapa configurada para acoplarse con la base en una configuración cerrada para encerrar el interior. El envase puede incluir una parte de conexión mediante la cual la base y la tapa puede conectarse en un estado inicial. La base puede tener una parte que se extienda lateralmente hacia afuera desde un lateral de la base y conectada a la parte de conexión mediante una línea de plegado alrededor de la cual la porción de conexión y la tapa pueden girar con respecto a la base entre la configuración cerrada y la configuración abierta. La tapa puede tener una parte de extensión que se extienda lateralmente hacia afuera desde un lateral de la tapa y conectada a la parte de conexión a través de una línea de rotura. La línea de rotura puede debilitarse de manera que la tapa pueda separarse de la parte de conexión y la base en la línea de rotura, mientras que la parte de conexión puede permanecer intacta con la base.

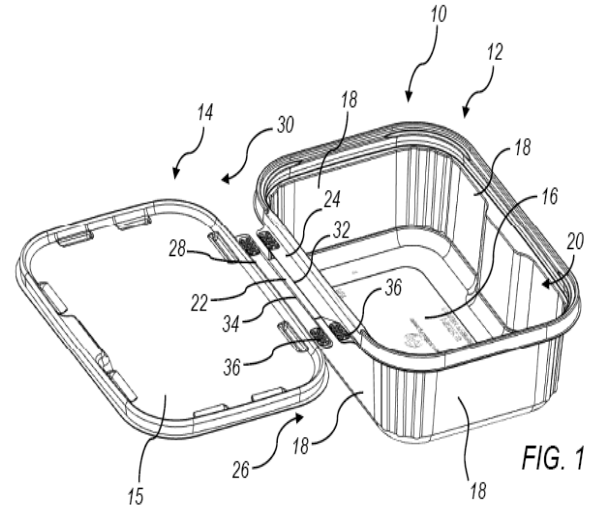


FIG. 1

**CONCESION DE PATENTE DE INVENCION**

**12 CONCESION DE PATENTE DE INVENCION**

11 P2016-0129

21 P20160129

85 08/06/2016

43 15/02/2017

86 PCT/FR2014/053257 10/12/2014

30 FR 1362377 10/12/2013

87 WO2015/086993 18/06/2015

**71 FINANCE DEVELOPPEMENT ENVIRONNEMENT CHARREYRE - FIDEC**

ZA DA POLIGNAC, F-43000, POLIGNAC, [FR].

**72 TANIA MIGUELINA CASTILLO BAEZ**

**72 FABIEN MICHEL ALAIN CHARREYRE [FR]**

51 B 65B 69/00

**54 DISPOSITIVO Y MÉTODO PARA ABRIR CONTENEDORES QUE CONTIENEN MATERIALES HETEROGÉNEOS**

**57** La presente invención se refiere a un dispositivo (1) para abrir contenedores (C), el dispositivo comprende: un alojamiento (2) que tiene una entrada (3) para admitir contenedores (C), en donde la entrada está por encima de una salida (4); una herramienta trituradora giratoria (10) adecuada para hacer que los contenedores (C) se abran, y que se extiende entre un extremo inferior (11) y un extremo superior (12), en donde dicha herramienta trituradora (10) está montada a través de su extremo superior (12), el extremo inferior (11) de dicha herramienta trituradora (10) se encuentra libre dentro de dicho alojamiento (2); y medios de accionamiento (14) para accionar la rotación de dicha herramienta trituradora (10); el dispositivo (1) se caracteriza porque dicha herramienta trituradora (10) presenta una posición de referencia a partir de la cual puede alejarse mientras continúa realizando su función de apertura de los contenedores (C), en donde dicha herramienta trituradora (10) tiene una tendencia natural a regresar a su posición de referencia bajo la acción de medios de retorno (34).

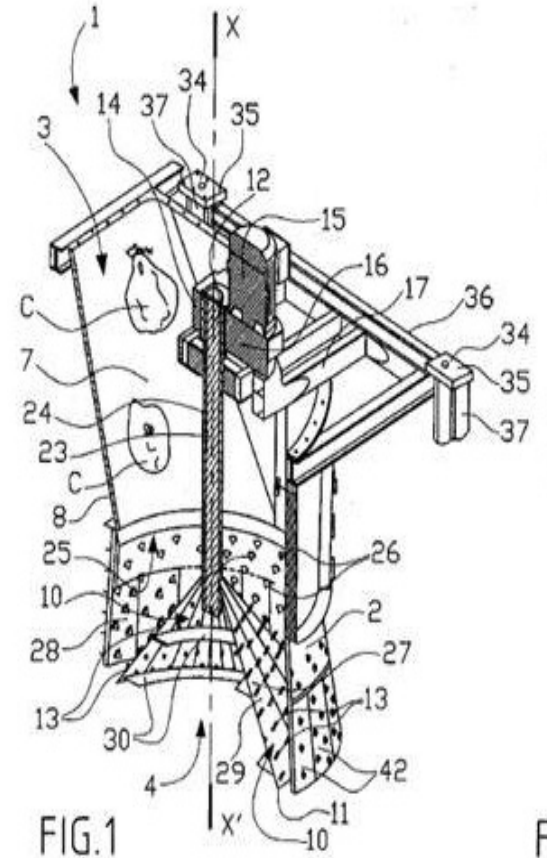


FIG.1

F

**EN VIRTUD DEL ART. 159 DE LA LEY 20-00 SOBRE PROPIEDAD INDUSTRIAL, FUERON PUBLICADAS EN NUESTRA PAGINA WEB WWW.ONAPI.GOB LAS SIGUIENTES RESOLUCIONES DE APELACIONES, EMITIDAS POR LA DIRECTORA GENERAL.**

NO. RESOLUCION	FECHA	RECURSO	SIGNO RECURRENTE	SIGNO RECURRIDO
004-2019	8/2/19	APELACION	DHD POWER CRUISER (DENOMINATIVA) C.I. 9	DHD (DENOMINATIVA) C.I. 15
005-2019	8/2/19	APELACION	DHD POWER CRUISER (DENOMINATIVA) C.I. 9	DHD (DENOMINATIVA) C.I. 15
007-2019	8/2/19	APELACION	VANS (MIXTA) C.I. 9,18,25,35	VANSTAR (MIXTA) C.I. 9,18,25,35
0033-2019	25/4/19	APELACION	PATENTE NO. P2010-0303	
0034-2019	25/4/19	APELACION		BUSSIE (DENOMINATIVA) C.I. 3
0035-2019	25/4/19	APELACION	EMILIA NIETO SENETINER (MIXTA) C.I. 33	
0036-2019	25/4/19	APELACION	AUTO LUXURY	NUÑEZ AUTO LUXURY
0037-2019	25/4/19	APELACION	VITABEX (DENOMINATIVA) C.I. 5	

**EN VIRTUD DEL ART. 159 DE LA LEY NO.20-00 SOBRE PROPIEDAD INDUSTRIAL FUERON PUBLICADAS EN NUESTRA PAGINA WEB WWW.ONAPI.GOB.DO LAS SIGUIENTES RESOLUCIONES DE LOS RECURSOS Y ACCIONES LEGALES EMITIDAS POR LA DIRECCION DEL DEPARTAMENTO DE SIGNOS DISTINTIVOS:**

NO. RESOLUCION	FECHA	RECURSO/ACCION	SIGNO AFECTADO	SIGNO/PARTE IMPUGNANTE
5	25/1/19	CANCELACION POR NO USO	SUPREME	ADM CARIBBEAN AGRO INDUSTRIES LTD.
15	4/1/19	CANCELACION POR NO USO	DOLCOX	COLLET COMERCIAL, SRL.
16	4/1/19	CANCELACION POR ABANDONO	SENERCOM	ENERCON GMBH.
26	11/1/19	OPOSICION	CITYSIGHTSEEING	JUAN CARLOS PAIS FERNÁNDEZ.
29	11/1/19	REIVINDICACION	KUR	ISABEL RUIS NAVARRO Y BIENVENIDO RODRIGUEZ.
31	25/1/19	REIVINDICACION DE DERECHO AL TITULO DE PROTECCION	HOME DONE	A.C. ENGINEERING S.P.A.
32	25/1/19	CANCELACION POR ABANDONO	IBYS PHARMA	ZAPI INDUSTRIE CHIMICHE S.P.A.
33	25/1/19	RECONSIDERACION	CASA CANTÁBRICO	JOSÉ MIGUEL GÓMEZ GARCÍA.
34	25/1/19	RECONSIDERACION	AZBIOT	ACROMAX DOMINICANA, S.A.
35	25/1/19	CANCELACION POR NO USO	ESOGAST	INDUSTRIA FARMACEUTICA, S.A.
36	25/1/19	CANCELACION POR NO USO	URIFLET	BALIARDA, S.A.
37	25/1/19	CANCELACION POR NO USO	MIPINA INYECTABLE	ALERE SWITZERLAND GMBH.
38	25/1/19	CANCELACION POR NO USO	VIVA	PREMIUM BEVERAGES INTERNATIONAL B.V.
39	25/1/19	CANCELACION	ROVERTZ	JAGUAR LAND ROVER LIMITED.
40	25/1/19	RECONSIDERACION	OXIKLOR	PRODUCTOS QUIMICOS INDUSTRIALES PQI, S.A.S.
41	25/1/19	RECONSIDERACION	CERVEZA ESTRELLA	SOCIEDAD ANOMINA DAMM.
42	25/1/19	OPOSICION	PLAGOX	GENERAL TRADEMARKS CORPORATION.
43	25/1/19	CANCELACION POR NO USO	PEDISSET	THE LATIN AMERICA TRADEMARK CORPORATION.
44	1/2/19	CANCELACION POR NO USO	NEGRITA BARDINET	INVERSIONES EL VIADUCTO, S.R.L.
45	1/2/19	OPOSICION	FUNGONEXT	DR. ELIZARDO PEREZ ESPINOSA S.R.L. (ELIPESA).
46	1/2/19	CANCELACION POR NO USO	MATRIZ	ARGELIA INTERNACIONAL, S.A.
47	1/2/19	CANCELACION POR NO USO	MATRIZ	ARGELIA INTERNACIONAL, S.A.
48	1/2/19	CANCELACION POR NO USO	ZINPROX	ALERE SWITZERLAND GMBH.
49	1/2/19	OPOSICION	FIFA BY LDL VARIEDADES Y MÁS	FEDERACIÓN INTERNACIONALE DE FOOTBALL ASSOCIATION (FIFA).
50	1/2/19	CANCELACION POR NO USO	APPLE COLLECTION	APPLE, INC.
51	1/2/19	OPOSICION	GENERADE	QUALA, INC
52	1/2/19	CANCELACION POR NO USO	PLAN B	LABORATORIOS DE APLICACIONES MEDICA (LAM) SRL.
53	1/2/19	OPOSICION	TOMMY SABROSOS	SNACK-KING CORP.
54	1/2/19	RECONSIDERACION	NYSTARIN	ACROMAX DOMINICANA, S.A.
55	1/2/19	OPOSICION	KOKOROSTY	KOKORIKO, S.A.S.
56	1/2/19	OPOSICION	ABURA	BASF SE.
57	1/2/19	OPOSICION	DOLFLAM	NOVARTIS AG .
58	1/2/19	RECONSIDERACION	CENTURION	AMERICAN EXPRESS MARKETING & DEVELOPMENT CORP.
59	1/2/19	CANCELACION	CAFÉ TOSTÁO	BAKERY BUSINESS INTERNATIONAL, S.A.
60	1/2/19	CANCELACION	CAFÉ TOTÁO YARIS	BAKERY BUSINESS INTERNATIONAL, S.A.
61	1/2/19	NULIDAD	CAFÉ TOSTAO	BAKERY BUSINESS INTERNATIONAL, S.A.
62	1/2/19	CANCELACION	PATCHOULI	VÍCTOR JOSÉ OSORIO FERNÁNDEZ.
63	1/2/19	OPOSICION	BENET	COMPAÑIA NACIONAL DE CHOCOLATES, S.A.S.
64	1/2/19	OPOSICION	MORENITAS	MERCASID, S.A.
65	1/2/19	OPOSICION	PROSTATAR	ETHICAL PHARMACEUTICAL, S.R.L.
66	1/2/19	CANCELACION POR NO USO	BUENDÍA	INDUSTRIAS LA NUTRICIOSA, S.R.L.
67	1/2/19	CANCELACION POR NO USO	GBT	GLOBAL BLOOD THERAPEUTICS, INC.
68	1/2/19	CANCELACION POR NO USO	ULTRACEM	KITTERY PROPERTIES, S.A.
69	1/2/19	NULIDAD	KAICAN	HAN RUIFANG.
70	1/2/19	CANCELACION POR NO USO	DURATA BY GRUPO BLUMERICA	SICHUAN HUAJIN GUAMAO INDUSTRIAL, CO, LTD.
71	1/2/19	RECONSIDERACION	ANACEL RELIEVE	DR. ELIZARDO PÉREZ ESPINOSA, S.R.L., (ELIPESA).
72	1/2/19	OPOSICION	FERRE	GIANFRANCO FERRE S.P.A, JLD.
74	1/2/19	OPOSICION	OFTICEL	LABORATORIOS SAVAL, S.A.
75	1/2/19	OPOSICION	RICAVENA	PASTEURIZADORA RICA, S.A.
76	1/2/19	CANCELACION	CORRIENTE MAGISTERIAL SALOMÉ UREÑA	PARTIDO REVOLUCIONARIO DOMINICANO (PRD).
77	1/2/19	CANCELACION POR NO USO	VALDEXI	BIOFARMA.
78	1/2/19	CANCELACION POR NO USO	TOTAL MAGNESIANO	LABORATORIOS TEMIS LOSTALÓ, S. A.
79	1/2/19	RECONSIDERACION	NERIUM	NERIUM BIOTECHNOLOGY, INC.
80	8/2/19	CANCELACION POR NO USO	FIREHAWK	COVIDIEN LP.
82	8/2/19	OPOSICION	LA SANGRIA A&D	ARGENT INVESTMENT, SRL.
83	8/2/19	NULIDAD	SUELDA TODO	INDUFERCA, S.A.S.
84	8/2/19	NULIDAD	VALTAX CARDIOPHARM	PHARMACEUTICAL TECHNOLOGY, S.A.
85	8/2/19	OPOSICION	ALERTAR	TAREK KUDSI ALATTAR.
86	8/2/19	OPOSICION	DERMO-V	GLAXO GROUP LIMITED.
87	8/2/19	CANCELACION POR NO USO	ACEITE SANTA CLARA	SUMMA INDUSTRIAL, S.A. DE C.V.
91	8/2/19	RECONSIDERACION	NIPSY	KZ HOLDINGS R.D., S.R.L.
92	8/2/19	CANCELACION POR NO USO	NUTCAO	NUTKAO, S.R.L.
93	8/2/19	CANCELACION POR NO USO	NUTCAO	NUTKAO, S.R.L.
94	8/2/19	RECONSIDERACION	CREOLINA JIMENEZ VARGAS	COVENTRY CHEMICALS LIMITED.

## PUBLICACION SOLICITUD SIGNOS DISTINTIVOS (NOMBRES COMERCIALES)

Esta publicación incluye todas las solicitudes con pago de publicación recibidas del 23 de Abril al 8 de Mayo de 2019

[210] EXP.	[220] SOL. FECHA	[561] NOMBRE COMERCIAL	[510] ACTIVIDAD	[730] SOLICITANTE
E/2019-2646	18/1/19	ALIANZA PLANETA VERDE (LEMA COMERCIAL)	LEMA COMERCIAL ASOCIADO AL NOMBRE COMERCIAL: FUMICONTROL, REG. NO. 264425	FUMICONTROL, S.R.L.
E/2019-16719	17/4/19	ALIMENTANDO MI VIDA (LEMA COMERCIAL)	LEMA COMERCIAL ASOCIADO AL NOMBRE COMERCIAL: ALIMENTANDO MI VIDA, REG. NO. 546233	MARIA PAOLA HERNANDEZ FERRER
E/2019-5084	4/2/19	BUSCALO, TOMALO Y COMPRALO (LEMA COMERCIAL)	LEMA COMERCIAL ASOCIADO AL NOMBRE COMERCIAL: GOTOGO EXPRESS, REG. NO. 536072	YUDELKYS VALDEZ BONILLA
E/2019-10652	25/4/19	CAMIONES Y AUTOBUSES DE LA MAS ALTA CALIDAD, BONANZA (LEMA COMERCIAL)	LEMA COMERCIAL ASOCIADO AL NOMBRE COMERCIAL: BONANZA DOMINICANA, REG. NO. 869	BONANZA DOMINICANA, S.A.S.
E2018-49530	11/12/18	COMODIDAD Y LUJO EN TODO TERRENO (LEMA COMERCIAL)	LEMA COMERCIAL ASOCIADO AL NOMBRE COMERCIAL: BONANZA DOMINICANA, REG. NO. 869	BONANZA DOMINICANA, S.A.S.
E/2019-311	4/1/19	DE TODO PARA LA AGRICULTURA (LEMA COMERCIAL)	LEMA COMERCIAL ASOCIADO AL NOMBRE COMERCIAL: DISTRIBUIDORA ALYGUA, REG. NO. 545593	DISTRIBUIDORA ALYGUA, E.I.R.L.
E/2019-11250	14/3/19	DESEMPEÑO Y DISEÑO AL MAXIMO (LEMA COMERCIAL)	LEMA COMERCIAL ASOCIADO AL NOMBRE COMERCIAL: BONANZA DOMINICANA, REG. NO. 869	BONANZA DOMINICANA, S.A.S.
E/2019-11086	25/4/19	EL MEJOR MOTOR DIESEL, BONANZA (LEMA COMERCIAL)	LEMA COMERCIAL ASOCIADO AL NOMBRE COMERCIAL: BONANZA DOMINICANA, REG. NO. 869	BONANZA DOMINICANA, S.A.S.
E/2019-15873	11/4/19	EL ORDEN NOS INSPIRA (LEMA COMERCIAL)	LEMA COMERCIAL ASOCIADO AL NOMBRE COMERCIAL: CLOSET CONCEPS R&T, REG. NO. 525749	JOSE DEL CARMEN DE JESUS RAMIREZ SAAD / LEIDYS CUEVAS RUIZ / VICENTE CORPORAN CARMONA

PASA A LA PÁGINA SIGUIENTE

VIENE DE LA PÁGINA ANTERIOR

[210] EXP.	[220] SOL. FECHA	[561] NOMBRE COMERCIAL	[510] ACTIVIDAD	[730] SOLICITANTE
E/2019-13683	28/3/19	EXPANDE TUS POSIBILIDADES (LEMA COMERCIAL)	LEMA COMERCIAL ASOCIADO AL NOMBRE COMERCIAL: BONANZA DOMINICANA, REG. NO. 869	BONANZA DOMINICANA, S.A.S.
E/2019-10656	11/3/19	IMPULSA EL PAIS (LEMA COMERCIAL)	LEMA COMERCIAL ASOCIADO AL NOMBRE COMERCIAL: BONANZA DOMINICANA, REG. NO. 869	BONANZA DOMINICANA, S.A.S.
E/2019-11076	13/3/19	IMPULSA LA NACION (LEMA COMERCIAL)	LEMA COMERCIAL ASOCIADO AL NOMBRE COMERCIAL: BONANZA DOMINICANA, REG. NO. 869	BONANZA DOMINICANA, S.A.S.
E/2019-10655	11/3/19	IMPULSA LA REPUBLICA (LEMA COMERCIAL)	LEMA COMERCIAL ASOCIADO AL NOMBRE COMERCIAL: BONANZA DOMINICANA, REG. NO. 869	BONANZA DOMINICANA, S.A.S.
E/2019-15418	9/4/19	MONTRON DEL AHORRO APAP (LEMA COMERCIAL)	LEMA COMERCIAL ASOCIADO AL NOMBRE COMERCIAL: ASOCIACION POPULAR DE AHORROS Y PRESTAMOS, REG. NO. 47726	ASOCIACION POPULAR DE AHORROS Y PRESTAMOS APAP
E/2019-15442	9/4/19	PLANNER HIPOTECARIO APAP (LEMA COMERCIAL)	LEMA COMERCIAL ASOCIADO AL NOMBRE COMERCIAL: ASOCIACION POPULAR DE AHORROS Y PRESTAMOS, REG. NO. 47726	ASOCIACION POPULAR DE AHORROS Y PRESTAMOS APAP
E/2019-11545	15/3/19	PROFESIONALES DESDE CUALQUIER PERSPECTIVA (LEMA COMERCIAL)	LEMA COMERCIAL ASOCIADO AL NOMBRE COMERCIAL: LMCAD ESTUDIOS DE ANIMACION, REG. NO. 218796	LENNIN RAFAEL MIRELES DIAZ
E/2019-15820	11/4/19	SABOR DOMINICANO EN BOCA DE TODOS (LEMA COMERCIAL)	LEMA COMERCIAL ASOCIADO AL NOMBRE COMERCIAL: ACADEMIA DOMINICANA DE GASTRONOMIA ADG, REG. NO. 470843	FUNDACION CARIBE Y DESARROLLO HUMANO FUCADHU
E/2019-11080	13/3/19	SEMANAL APAP (LEMA COMERCIAL)	LEMA COMERCIAL ASOCIADO AL NOMBRE COMERCIAL: ASOCIACION POPULAR DE AHORROS Y PRESTAMOS, REG. NO. 47726	ASOCIACION POPULAR DE AHORROS Y PRESTAMOS APAP
E/2019-13669	28/3/19	TRADICION DE RESPONSABILIDAD, CUMPLIMIENTO Y CALIDAD (LEMA COMERCIAL)	LEMA COMERCIAL ASOCIADO AL NOMBRE COMERCIAL: MODESTO (Y LOGOTIPO), REG. NO. 180620	ROBERTO JOSE MODESTO SUERO
E/2019-9965	6/3/19	UN COMPROMISO CON LA CALIDAD (LEMA COMERCIAL)	LEMA COMERCIAL ASOCIADO AL NOMBRE COMERCIAL: DUPUY BARCELO, REG. NO. 212189	DUPUY BARCELÓ, S.R.L.
E/2019-15660	10/4/19	WHERE LEADERS TRAIN FOR TOMORROW (LEMA COMERCIAL)	LEMA COMERCIAL ASOCIADO AL NOMBRE COMERCIAL: CENTER OF ADVANCED SIMULATION AND EDUCATION IN MEDICINE CASEDU-MED, REG. NO. 544800	LESLIE MERIAM VARGAS PAULINO

## PUBLICACION REGISTROS SIGNOS DISTINTIVOS (NOMBRES COMERCIALES)

Esta publicación incluye todas las solicitudes con pago de publicación recibidas del 23 de Abril al 8 de Mayo de 2019

[210] EXP.	[220] SOL. FECHA	[561] NOMBRE COMERCIAL	[510] ACTIVIDAD	[730] SOLICITANTE	[111] REGISTRO
E/2009-9310	28/4/09	BANCA JOSECITO LA FORTUNA	BANCA DE LOTERIA.	JOSE ROMAN RAMIREZ	271262

## PUBLICACION REGISTROS SIGNOS DISTINTIVOS (NOMBRES COMERCIALES)

Esta publicación incluye todas las solicitudes (unificadas) que han obtenido su carta certificado del 23 de Abril al 8 de Mayo de 2019

[210] EXP.	[220] SOL. FECHA	[561] NOMBRE COMERCIAL	[510] ACTIVIDAD	[730] SOLICITANTE	[111] REGISTRO
E/2019-8394	25/4/19	"CHILDREN'S PRAIRIE"	PARQUE O CENTRO DE ENTRETENIMIENTO INFANTIL, CON ÁREAS DE JUEGO Y ESPACIOS PARA CELEBRAR ACTIVIDADES PRIVADAS PARA NIÑOS	NOTTINGHAM INVESTMENTS, S.A.S.	547196
E/2019-5831	14/2/19	07 POOL CITY HOTEL	HOTEL, CLUB NOCTURNO, DISCOTECA, BILLAR, PISCINA, RESTAURANTE Y CENTRO RECREATIVO.	EDDY PEÑA	547519
E/2019-15989	11/4/19	2R PUBLICITARIA	SERVICIOS DE PUBLICIDAD, VENTA, MERCADEO Y PROMOCIÓN	2R PUBLICITARIA,S.R.L.	548091
E/2019-18753	3/5/19	3FM & ASOCIADOS	SERVICIOS LEGALES Y EMPRESARIALES. DERECHO CORPORATIVO, INMOBILIARIO Y AGROPECUARIO.	JUAN FRANCISCO MELO	548063
E/2019-16891	30/4/19	7TH ENGINEERING, INSURANCE AND RELATED	DISEÑO, PRESUPUESTO, EVALUACIÓN, ESTUDIO, SUPERVISIÓN, EJECUCIÓN DE PROYECTOS CIVILES-ELECTROMECÁNICA-MEDIO AMBIENTE	MANUEL EMILIO MEDINA HERNANDEZ, LORENZO FLORES SANCHEZ	547572
E/2019-15093	2/5/19	A LA FLOR DEL ROMERO	LA OPERACIÓN, DESARROLLO Y GESTIÓN DE NEGOCIACIONES EN LOS SERVICIOS DE RESTAURANTE Y BARES	MARIA PURIFICACION ESPEJO CASTELLANO	547674
E/2019-18532	2/5/19	A LIFE AFTER	CREACIÓN, VENTA, COMPRA, DISTRIBUCIÓN DE PRODUCTOS PARA LA SALUD, PRODUCTOS NUTRITIVOS	KARIM NASSAH	547859
E/2019-18278	3/5/19	A.F.C.I. ACOSTA FOOD AND CULINARY INGREDIENTS	PRODUCCIÓN, DISTRIBUCIÓN Y COMERCIALIZACIÓN DE INGREDIENTES, ADITIVOS Y MATERIALES AUXILIARES	JOSE DANIEL ACOSTA RIVERA	548012
E/2019-17794	1/5/19	AARON FIESTAS	ALQUILER DE CARPAS, SILLAS, MESAS, MANTELERIA Y MAS.	ESCARLIN MARLENE ENCARNACION LOPEZ	547571
E/2019-13845	24/4/19	ABALONÉ PRIVATE RESIDENSE	CASA PRIVADA PARA FINES VACACIONALES, FAMILIARES Y AMIGOS.	YOSELIN PAYANO CACERES	547809
E/2019-17219	23/4/19	ABASTOTECH	VENTA DE EQUIPOS ELECTRÓNICOS, SONOROS, DE MEDIOS PROFESIONALES DE COMUNICACIÓN Y DIFUSIÓN ELÉCTRICOS	ROBERTO ALEJANDRO RUIZ ALMA	546880
E/2019-18205	1/5/19	ABC PRODUCTION	CONSULTORÍA Y ASESORÍA EN PRODUCCIÓN ANIMAL.	GILBERTO CARRANZA SILVA	547620
E/2019-11088	24/4/19	ABIANLLI ELECTROMUEBLES	FABRICACIÓN DE MUEBLES, COMPRA-VENTA DE MUEBLES, IMPORTACIÓN, EXPORTACIÓN Y COMERCIALIZACIÓN DE TODO TIPO DE ELECTRODOMÉSTICOS.	HECTOR JULIO MERCEDES PEREZ	547028
E/2019-6794	15/4/19	ABOGADOS Y CONSULTORES DE LEON JAQUEZ ADLEJ	FIRMA DE ABOGADOS DEDICADO AL ASESORAMIENTO PERSONALIZADO SOBRE UN AMPLIO ESPECTRO DE SERVICIOS LEGALES	JOSÉ ALEJANDRO JAQUEZ	546339
E/2019-18443	2/5/19	ABONET	ES UN SERVICIO QUE OFRECE LA ASOCIACIÓN BONA O DE AHORROS Y PRESTAMOS, (ABONAP) A SUS CLIENTES	LA ASOCIACION BONA O DE AHORROS Y PRESTAMOS	547784
E/2019-17657	25/4/19	ABRAKADABRA BABY BOUTIQUE	TIENDA DE ROPA, PRENDAS DE VESTIR Y ACCESORIOS PARA NIÑOS Y ADULTOS EN GENERAL.	ANA LUISA RAMIREZ GARCIA, EDWARD RAFAEL CONTRERAS MOTA	547215
E/2019-15899	6/5/19	ABW REPUESTO Y SERVICIO AUTOMOTRIZ	IMPORTADORES DE REPUESTOS DE VEHÍCULOS Y REPARACIÓN DE LOS MISMOS.	ALBERTO ROSARIO, WILFRIDO FERRAND ROSARIO, JAVIER DEL ROSARIO FERRAND	548237
E/2019-17321	23/4/19	ACADEMIA DE ARTES ACUARIO	DEDICADA A LA FORMACIÓN ARTÍSTICA, ORGANIZACIÓN DE EVENTOS Y SERVICIOS DE DECORACIÓN.	MABELIN JOSEFINA RODRIGUEZ HERRERA, MARIA LUZ HERRERA RODRIGUEZ, SAMUEL BEETHOVEN RODRIGUEZ HERRERA	546935
E/2019-18859	6/5/19	ACADEMIA FOTORIA	SE DEDICA A OFRECER LOS SERVICIOS DE ENTRENAMIENTO Y CAPACITACIONES DIVERSAS	JIAN NING WU	548102
E/2019-6328	12/2/19	ACG PRECIOS DE TRANSFERENCIA	ESTUDIOS DE PRECIOS DE TRANSFERENCIA.	MARIA RAMONA TORIBIO VARGAS	547281
E/2019-16919	22/4/19	ACUAPLANTA INGENIERIA	DISEÑO, CONSTRUCCIÓN Y REPARACIÓN DE ACUEDUCTOS Y ALCANTARILLADOS, PLANTA POTABILIZADORA DE AGUA, PLANTA DE AGUAS RESIDUALES	FEDERICO ANTONIO BAEZ	546608
E/2019-14372	6/5/19	ADAI GROUP	VENTA DE EQUIPOS TECNOLÓGICOS E INSUMOS MÉDICOS.	ADOLFO ISRAEL ATIZOL PEÑA	548078
E/2019-16311	7/5/19	ADAN NICOLE Y ALVARO ENTERTAINMENT	MANEJOS ARTÍSTICOS, EVENTOS, GIRAS, CONCIERTOS, EDICIÓN DE REVISTAS, PRODUCCIÓN DE PROGRAMAS DE TV RADIO.	GUALLUBIN MANCEBO GOMEZ, JUAN ARSENIO CORONADO MORILLO	548201
E/2019-15163	24/4/19	ADDRESS COMERCIO AA & MDH	OFRECER SERVICIOS ESPECIALIZADOS EN ENLACES DE FIBRA OPTICA, RADIO MICROONDAS	RAMON ANTONIO ARAUJO MERAN	546936
E/2019-15361	9/4/19	ADEMI SALUD BASICA	COBERTURA DE SALUD, CONSULTAS MÉDICAS, COBERTURA OFTALMOLÓGICA, DENTAL Y MEDICINAS.	SEGUROS ADEMI, S.A.	546897
E/2019-15362	9/4/19	ADEMI SALUD MAS	COBERTURA DE SALUD, CONSULTAS MÉDICAS, COBERTURA OFTALMOLÓGICA, DENTAL Y MEDICINAS.	SEGUROS ADEMI, S.A.	546894
E/2019-15363	9/4/19	ADEMI SALUD TOTAL	COBERTURA DE SALUD, CONSULTAS MÉDICAS, COBERTURA OFTALMOLÓGICA, DENTAL Y MEDICINAS.	SEGUROS ADEMI, S.A.	546895
E/2019-19027	7/5/19	ADONAI TV	ADMINISTRACIÓN Y PRODUCCIÓN DE CANAL DE TELEVISIÓN.	HANS MANUEL OLIVARES CONTRERAS	548110
E/2019-16818	23/4/19	AEQUUS HUMANO	CONTRATACIÓN DE RECURSOS HUMANOS PARA EMPRESAS, SERVICIOS CONTABLES Y SERVICIOS DE ASESORÍA FINANCIERA.	TEODULO YASIR MATEO CANDELIER	546866
E/2019-15846	25/4/19	AEROMARITRANS	ASESORÍA EN COMERCIO EXTERIOR, CONSOLIDACIÓN Y DESCONSOLIDACIÓN DE CARGA	MANUEL RADAMES PEREZ ATIZOL, AEROMARITRANS, SRL	547260
E/2019-14838	24/4/19	AFICOIM GROUP	ASESORES, CONSULTORES Y GESTORES DE AUDITORIA, FINANZAS, CONTABILIDAD E IMPUESTOS.	MARIA INMACULADA ALECONT DE CRUZ	546965
E/2019-18200	1/5/19	AFP CRECER	ADMINISTRADORA DE FONDOS DE PENSIONES.	SCOTIA CRECER AFP, S.A.	547579
E/2019-18337	1/5/19	AFROPLUS BY INDIRA RAMOS	VENTA DE PRODUCTOS PARA PELO RIZO (AFRO)	INDIRA PALOMA MARIELI RAMOS SOLIS	547798
E/2019-18805	6/5/19	AGENCIA DE ADUANAS ARIEL	GESTIÓN DE ADUANAS, TRANSPORTE DE CARGA.	AGENCIA DE ADUANAS ARIEL, SRL	548221
E/2019-18918	6/5/19	AGENCIA DE VIAJES Y TURISMO PAYAMPS	SERVICIOS DE AGENCIA DE VIAJES.	ELIZABETH DEL CARMEN NUÑEZ RODRIGUEZ	548267

[210] EXP.	[220] SOL. FECHA	[561] NOMBRE COMERCIAL	[510] ACTIVIDAD	[730] SOLICITANTE	[111] REGISTRO
E/2019-15848	11/4/19	AGENCIA NAVARRO	AGENCIA DE EMPLEO, CONTRATACIÓN Y TRANSPORTE DE PERSONAL CORPORATIVO, OUTSOURCING, TOPOGRAFÍA EN GENERAL	BRENDA DARINILDA NAVARRO MORALES, AGENCIA NAVARRO S.R.L.	547477
E/2019-17774	26/4/19	AGREGADOS RUFINO Y RAMOS R&R	EXTRACCIÓN, PROCESAMIENTO, VENTA Y TRANSPORTE DE MATERIALES PARA LA CONSTRUCCIÓN, SERVICIO DE OBRAS CIVILES EN GENERAL.	JOSE DOLORES REYES RUFINO, ADRIAN ELIAS RAMOS SORIANO	547343
E/2019-18569	3/5/19	AGRO DEL VALLE TAVERA	COMPRAS, VENTAS, IMPORTACION Y EXPORTACION DE EQUIPOS Y MAQUINARIAS AGRICOLAS, SIEMBRA	LUIS EMILIO TAVERA	547902
E/2019-3237	26/4/19	AGRO360	INVESTIGACIÓN Y DESARROLLO DE TECNOLOGÍAS PARA EL AVANCE DE LA INDUSTRIA AGRONÓMICA EN LA REPÚBLICA DOMINICANA	EDDY MICHAEL ALVARADO MORENO	547342
E/2019-18057	30/4/19	AGROCANA	VENTA DE INSUMOS AGRÍCOLAS EN GENERAL.	BERTO ENRIQUE COLON MEZON, VICTOR MANUEL DE LA ROSA REYES	547522
E/2019-12030	19/3/19	AGROINDUSTRIA AN TOMAR	SIEMBRA, CULTIVO, PLANTACIÓN DE ÁRBOLES, SU PROCESAMIENTO Y COMERCIO DE PRODUCTOS FORESTALES Y AGROFORESTALES.	ANTONIO DE JESUS CRUZ TORRES, INMOBILIARIA AN TOMAR, S.R.L	547544
E/2019-17914	6/5/19	AGROINDUSTRIAL RAMIREZ GALAN	PRODUCCIÓN, VENTA Y EXPORTACIÓN DE PRODUCTOS AGRÍCOLAS Y ANIMALES.	JOSE FRANCISCO RAMIREZ GALAN	548230
E/2019-13412	24/4/19	AGROPECUARIA SUELO VIVO	PRODUCCIÓN, COMERCIALIZACIÓN, DISTRIBUCIÓN Y VENTA DE PRODUCTOS AGRÍCOLAS, ABONO ORGÁNICO, GRANJAS AVÍCOLAS, GANADERÍA Y INVERNADERO.	MALTA BEATRIZ OVALLE GOMEZ DE ULLOA	546979
E/2019-16385	22/4/19	AGROSERVICIOS ECOLOGICOS AGROSECO	SERVICIOS AGRÍCOLAS. DISTRIBUCIÓN Y VENTA DE INSUMOS AGRÍCOLAS.	MIGUEL ANTONIO PIMENTEL JIMENEZ	546724
E/2019-18489	2/5/19	AGRO-VEGETALES Y TRACTORES SEPULVEDA J.	AGRICULTURA Y ARADO DE TIERRA, PRODUCIR, EMPACAR, EXPORTAR, IMPORTAR, DISTRIBUIR, COMERCIALIZAR	DAVIS ANTONIO SEPULVEDA JOSE	547954
E/2019-18777	3/5/19	AGRO-VETERINARIA LA BOLA	VENTA DE PRODUCTOS AGROQUÍMICOS Y VETERINARIOS EN GENERAL.	RUBEN DARIO NOVA MARTINEZ	548070
E/2019-17440	24/4/19	AGSI DOMINICANA	ADMINISTRACIÓN, GESTIÓN Y SERVICIOS INMOBILIARIOS EN GENERAL.	EDGAR JOSE RAMIREZ CASTELLANOS	546953
E/2019-17918	1/5/19	AGUA LOS CANTAROS	PROCESAMIENTO, VENTA DE AGUA Y HIELO PARA EL CONSUMO HUMANO.	PABEL PAYANO SANTANA	547696
E/2019-16660	22/4/19	AGUA VELASLOR	PURIFICADORA DE AGUA POTABLE PARA EL CONSUMO HUMANO, DISTRIBUCIÓN DE AGUA.	DAYSI ADRIANA VELASQUEZ LORA	546741
E/2019-16913	30/4/19	AIRE TOURS	TRANSPORTE EN GENERAL A EMPRESAS Y PERSONAS.	CARLOS MANUEL FAMILIA SOSA	547530
E/2019-18074	30/4/19	AIROA RESTAURANT & LOUNGE BAR	VENTA DE ALIMENTOS Y BEBIDAS, RESTAURANTE Y BAR.	EDINSON RAFAEL MARTINEZ ARIAS	547481
E/2019-18645	3/5/19	AISHANI NATHAIR DISTRIBUTION	VENTA Y DISTRIBUCIÓN AL POR MAYOR Y DETALLE DE PRODUCTOS PARA EL CABELLO Y COSMÉTICOS.	GHAURY STEFFI PEÑA LEONARDO	547941
E/2019-18873	6/5/19	AISIY CLEANING	SERVICIOS DE LIMPIEZA DOMÉSTICA Y EMPRESARIAL.	AMARILIS ALTAGRACIA AQUINO DE LEON, STARLING MANUEL ROJAS RODRIGUEZ	548163
E/2019-16725	24/4/19	AKTION SERVICE	SERVICIOS Y MECANICA AUTOMOTRIZ EN GENERAL.	JOSE FRANCISCO NUÑEZ	546994
E/2019-18189	1/5/19	ALADO TOURS TRAVELS	AGENCIA DE VIAJES, SERVICIOS TURÍSTICOS, EXCURSIONES LOCALES Y INTERNACIONALES, SERVICIOS MIGRATORIOS	ROSA ELENA ABREU	547608
E/2019-18784	6/5/19	ALBANGEL	SERVICIOS DE METALÚRGICA, RECICLADORA DE METALES, INSTALACIONES ELÉCTRICAS Y REFRIGERACIÓN.	ALBA SABRINA MALDONADO GUILLÉN	548072
E/2019-12686	22/4/19	ALBERT & PAYANO CELULARES	VENTA, ACTIVACIÓN, DESBLOQUEO, REPARACIÓN, ACCESORIOS Y BYPASS GOOGLE ACCOUNT DE CELULARES Y COMPUTADORAS.	ALBERT FELIX PAYANO ROBLES	546649
E/2019-16589	22/4/19	ALCÁNTARA & GERALDINO LAW GROUP	SERVICIOS JURÍDICOS.	ANGEL HERIBERTO ALCANTARA ENCARNACION	546736
E/2019-14988	24/4/19	ALICE CASAS	INMOBILIARIA. ASESORÍA E INTERMEDIACIÓN EN LA COMPRA Y VENTA DE BIENES INMUEBLES	ALICE JOHANNA HERNANDEZ JIMENEZ	547054
E/2019-17704	26/4/19	ALIMENTOS MÍ NIÑO	PRODUCCIÓN Y DISTRIBUCIÓN DE PRODUCTOS PARA EL CONSUMO HUMANO, PAN, GALLETAS, AGUA PURIFICADA, JUGOS	YVAN ORLANDO MINIÑO PIMENTEL	547299
E/2019-11924	24/4/19	ALLTRON	FABRICACIÓN, EXPORTACIÓN Y COMERCIALIZACIÓN, DE PRODUCTOS MASIVOS RELATIVOS A LA HOTELERÍA	ALTRON TRADING COMPANY, S.R.L	546925
E/2019-16536	16/4/19	ALMACENES DOBLE VIA	FABRICACIÓN, IMPORTACIÓN Y EXPORTACIÓN DE PRODUCTOS DE BELLEZA Y DE TOCADOR.	ALMACENES DOBLE VIA, SRL	546954
E/2019-18247	1/5/19	ALPRIS	ASUNTOS JURÍDICOS EN GENERAL.	LAURA PATRICIA GERALDO SANTANA DE PEREZ	547704
E/2019-16095	3/5/19	ALQUILERES & DECORACIONES SHARY	DECORACIONES, ALQUILER DE EQUIPOS Y ARTÍCULOS PARA EVENTOS.	YOSARY MARLENI PAREDES CARRASCO	548034
E/2019-17183	23/4/19	ALROJAPON AUTO IMPORT	IMPORTACIÓN, VENTA Y FINANCIAMIENTO DE VEHÍCULOS, Y VENTA DE PIEZAS DE VEHÍCULOS.	ROLANDO JACOBO CEBALLOS GREEN	547497
E/2019-15225	6/5/19	ALSERPLO SERVICIOS DE PLOMERÍA	SERVICIOS DE INSTALACIÓN, REPARACIÓN Y MANTENIMIENTO DE PLOMERÍA.	ALEXIS TAVAREZ	548018
E/2019-16452	15/4/19	ALTAMIRA AUTO IMPORT	IMPORTACIÓN, COMPRA Y VENTA DE VEHÍCULOS DE MOTOR.	INVERSIONES ALTA-MIRA, S.R.L.	548121
E/2019-13974	2/5/19	ALVACIO STORE TECH	COMPRA Y VENTA DE EQUIPOS ELECTRÓNICOS, SOFTWARE, PIEZAS, EQUIPOS Y ACCESORIOS DE COMPUTADORAS; REPARACIÓN DE COMPUTADORAS E INSTALACIONES DE REDES.	JESUS ALBERTO ASTACIO POLANCO, LUIS ALBERTO ALVAREZ MEJIA, LUIS ALFREDO ASTACIO POLANCO	547831
E/2019-8891	28/2/19	AMAHIA MANAGEMENT AND CUSTOM SOLUTIONS	VENTAS DE EQUIPOS ELECTRÓNICOS, ACCESORIOS, COSMÉTICOS, ROPA Y CALZADO. GESTIONES ADUANALES DE EXPORTACIONES E IMPORTACIONES	MARIA TEREZA RAMIREZ RAMIREZ, PABLO RAFAEL LARA URBAEZ	546344
E/2019-17593	25/4/19	AMBARTECH	DESARROLLO DE APLICACIONES PARA REALIZACIÓN DE PROCESOS FINANCIEROS A TRAVÉS DE MEDIOS DIGITALES.	MOTOR CREDITO, S.A., BANCO DE AHORRO Y CREDITO	547089
E/2019-17210	23/4/19	AMCHE INVERSIONES	PROVISIÓN DE COMIDAS PREPARADAS PARA EMPRESAS Y SERVICIOS DE RESTAURANTE, SERVICIO DE CATERING	EMELIN AMPARO CHECO	546836
E/2019-16217	23/4/19	AMK DENTAL GROUP	CENTRO ODONTOLÓGICO.	ALEXANDRA BAUTISTA SANCHEZ, KATHERINE GARCIA LIZARDO, MARIA DEL CARMEN MOSQUEA CRUZ	546900
E/2019-13237	30/4/19	AML EVENTOS	GESTORA DE EVENTOS EN GENERAL, SERVICIOS DE DECORACIÓN Y BANQUETES PARA EVENTOS	ANNIA FRANCESCA MORALES LIRANZO	547548
E/2019-15806	26/4/19	AMSLA	VENTA, DISTRIBUCIÓN E IMPORTACIÓN DE ARTÍCULOS Y PRODUCTOS TALES COMO, JUGUETERIA, PLÁSTICOS, PERFUMERÍA	DARLENI CELESTE DISLA PEÑA	547225
E/2019-15067	17/4/19	ANAK AUTO IMPORT 1525	FINANCIAMIENTO, COMPRA Y VENTA DE VEHÍCULOS IMPORTADOS, NUEVOS Y USADOS.	ANACAONA MEJIA ARACENA, YUNIOR MANUEL MARTINEZ	546664
E/2019-11834	2/5/19	ANAREY SERVICIOS GENERALES	ALBAÑILERÍA EN GENERAL. BRILLADOS DE PISOS, CARPINTERÍA, EBANISTERÍA, ELECTRICIDAD, IMPERMEABILIZACIÓN, JARDINERÍA, PINTURA, PLOMERÍA	REYNOLDS HENRIQUEZ PEREZ	547909
E/2019-18073	30/4/19	ANDARICAS D'RESTAURANTE CON 1	SERVICIOS DE VENTA DE COMIDAS PREPARADAS.	ANA JOAQUINA FELIZ DE HOLGUIN	547484
E/2019-17825	26/4/19	ANDERSON REYES PRÉSTAMOS E INVERSIONES	ME DEDICO A LAS VENTAS, ALQUILER, ADMINISTRACIÓN DE BIENES INMOBILIARIOS, PRESTAMOS PERSONALES E HIPOTECAS.	ANDERSON ARMANDO REYES MARTINEZ	547310
E/2019-17743	1/5/19	ANGELA AGUERO VALDEZ ARTESANÍA GIF SHOP	VENTA DE ARTÍCULOS ARTESANALES, CARTERA BOLSO DE PLAYA Y AFINES.	ANGELA GAVINA AGUERO VALDEZ	547570
E/2019-17270	23/4/19	ANGELAIDA COLLECTION & SALON	TIENDA DE VENTAS ROPA NUEVA Y USADAS, SALÓN DE BELLEZA.	ANGELAIDA CUELLO LUCAS	546908
E/2019-13631	22/4/19	ANGELES & SANTANA COMERCIAL	COMPRA, DISTRIBUCIÓN, EXPORTACIÓN, IMPORTACIÓN, COMERCIALIZACIÓN Y VENTA DE ARTÍCULOS	ALBERTO FLORES GARCIA	546651
E/2019-13259	26/3/19	ANGU	REPRESENTACIÓN DE COMPAÑÍA NACIONALES Y EXTRANJERAS, ADQUISICIÓN, PERMUTA, EXPLOTACIÓN DE TODAS CLASE DE INMUEBLES URBANOS.	ANGU, S.R.L.	547826
E/2019-18085	30/4/19	ANITA EVENT PLANNER	SERVICIOS DE PLANIFICACIÓN Y DECORACIÓN DE EVENTOS SOCIALES, ARTE FLORAR, SOUVENIR, CATERING	JENNIFER FRANCESCA HERNANDEZ BENZAN	547494
E/2019-18565	2/5/19	APARTA HOTEL HAMELYN-ANA	SERVICIOS DE ALQUILER DE HABITACIONES DE PASO.	ALTAGRACIA PACHE ABREU	547915
E/2019-19252	8/5/19	APCS	PRODUCCIÓN Y VENTA DE POSTRES Y COMIDAS, IMPORTACIÓN Y VENTA DE MATERIALES DE OFICINA.	NELSA MARIEL SANTOS DE CONTRETAS	548300
E/2019-13034	22/4/19	APRENDICES STGO POR L&L	IMPARTIR DOCENCIA EN EL NIVEL INICIAL, SALA DE TAREA Y CUIDADO INFANTIL.	LUCILLE TEJADA CHECO, LINA PAOLA GENAO CORREA	546691
E/2019-13471	27/3/19	AQUARIOFILIA PUNTA CANA	FABRICACION Y MANTENIMIENTOS DE PECERAS, TODO TIPO DE MASCOTAS EXOTICAS Y ACCESORIOS PARA PECERAS	MICHAEL ROSARIO MONTERO	546757
E/2019-12511	21/3/19	ARAGREPA-ARENAS Y AGREGADOS PANAMERICANOS	MINADO Y PRODUCCIÓN DE ARENAS Y AGREGADOS.	MIGUEL ANTONIO PEÑA DE LOS SANTOS	547534
E/2019-16686	16/4/19	ARGASA	IMPORTACIÓN DE BEBIDAS Y LICORES	ARGASA, S.R.L.	546478
E/2019-19072	7/5/19	ARIANNA FASHION.	SERVICIO VIRTUAL DEDICADA A LAS VENTAS DE ACCESORIOS DEL HOGAR, OFICINAS Y JOYERÍAS.	ALTAGRACIA MOLINA DE ESCANIO	548304
E/2019-17388	2/5/19	ARMEMCA INMOBILIARIA	CONSTRUCCIÓN, VENTAS Y ALQUILERES DE APARTAMENTOS Y CASAS.	ARISTIDES ANDRES MEJIA ALBA, MILAGRO CABRERA	547866
E/2019-15822	22/4/19	ARMERÍA ESTE	COMERCIALIZACIÓN DE ARMA DE FUEGO, CAPSULAS, ACCESORIOS. IMPORTACIÓN DE ARMA GENERAL Y PRENDAS DE MILITARES.	AGUSTIN MAMUEL EDMEAD CABRERA	546713
E/2019-15844	11/4/19	ARMERIA TAPIA SPORT	IMPORTACIÓN, COMPRA Y VENTA DE ACCESORIOS Y TODO TIPO DE ÚTILES DEPORTIVOS Y DE ARMAS DE FUEGO.	ARMERIA TAPIA SPORT	546716
E/2019-18193	1/5/19	ARMONI DENT CLINICA DENTAL	OFRECER SERVICIOS DENTALES.	ESMIRNA YNES CORREA ROSARIO	547617
E/2019-16201	25/4/19	ARQUIARTE GROUP	ARQUITECTURA, DISEÑO, PRESUPUESTOS, ACABADOS, CONSTRUCCIÓN.	RADHEL GABIN LORA	547284
E/2019-15935	11/4/19	ARQUICLAP	PRESTACIÓN DE SERVICIOS RELACIONADOS AL DISEÑO Y CONSTRUCCIÓN DE EDIFICACIONES.	ARQUICLAP, E.I.R.L	547840
E/2019-18711	3/5/19	ARQZYME CARIBBEAN	SERVICIOS CONFECCIÓN DE PLANOS Y DESARROLLO DE CONSTRUCCIÓN DE INMUEBLES.	JOSE LUIS FISTEUS REGUEIRO	547976
E/2019-17064	26/4/19	ARROYO SECO INVERSIONES	INVERSIONES INMOBILIARIAS Y VENTAS DE HABITACIONES HOTELERAS DE CIUDAD.	CARLOS JOSE RODRIGUEZ GUERRERO	547248
E/2019-13069	17/4/19	ART SHAPE PAOLA NAVARRO	TRABAJO CON MADERA Y RESINA	MARIA PAOLA NAVARRO FERNANDEZ	546650
E/2019-8082	21/2/19	ARTESANO NTD INGREDIENTES	ELABORACIÓN DE PREPARACIONES A BASE DE CEREALES, PAN, PRODUCTOS DE PASTELERÍAS Y CONFITERIA, HELADOS, AZUCAR, POLVOS DE HORNEAR.	NUTS TRADING DOMINICANA, S.A.	547261



[210] EXP.	[220] SOL. FECHA	[561] NOMBRE COMERCIAL	[510] ACTIVIDAD	[730] SOLICITANTE	[111] REGISTRO
E/2019-18271	1/5/19	ASAMBLEA DE IGLESIAS PENTECOSTAL JERUEL ATALAYA DE FUEGO 2 DE CRÓNICAS 20:16	IDENTIFICAR UNA IGLESIA.	DELFINA PEGUERO DE CASTILLO	547715
E/2019-17972	30/4/19	ASESORÍA Y CONSULTORÍA EN GESTIÓN HUMANA, ACEGH	OFRECER SERVICIOS DE ASESORÍA Y CONSULTORÍA A LAS EMPRESAS SOBRE EL CORRECTO MANEJO DEL PERSONAL EN EL ÁREA DE GESTIÓN HUMANA.	JOSE MIGUEL REYES MARTINEZ	547466
E/2019-17246	30/4/19	ASETRAN	IMPORTACIÓN DE VEHÍCULOS NUEVOS Y USADOS, IMPORTACIÓN DE REPUESTOS PARA AUTOBUSES	ASETRAN, S.R.L.	547500
E/2019-14403	2/5/19	ASHLEY BEAUTY SUPPLY BY EM & DO	COMPRA, VENTA, IMPORTACIÓN Y EXPORTACIÓN DE TODO TIPO DE PRODUCTOS DE BELLEZA, COSMÉTICOS E HIGIENE PERSONAL.	EM & DO, EMPRESA MEXICO Y DOMINICANA, S.R.L.	547725
E/2019-16233	24/4/19	ASINCO	ALQUILER DE MAQUINARIA, CONSTRUCCIÓN E IMPORTACIÓN DE MATERIALES DE CONSTRUCCIÓN Y ACABADOS.	JESUS ANTONIO DIAZ BARREIROS	547063
E/2019-18971	6/5/19	ASOCIACIÓN DE CAPELLANES CRISTIANOS ESTRELLA DE CRISTO ACCEC	ENTIDAD SIN FINES DE LUCRO, DEDICADA AL DESARROLLO ESPIRITUAL CULTURAL Y COMUNITARIO DE NUESTRA SOCIEDAD.	JOSUE MIGUEL MORA FELIZ	548307
E/2019-17176	23/4/19	ASOCIACION AMIGOS DE JOSE GAUSACHS	ASOCIACIÓN SIN FINES DE LUCRO, DEDICADA CONTRIBUIR CON LA CONSOLIDACIÓN DE LOS APORTES AL ARTE Y LA CULTURA DOMINICANA.	JUAN JOSE EDUARDO MESA PEREZ	547096
E/2019-7430	19/2/19	ASOCIACIÓN COMUNITARIA PARA LA CONSTRUCCION	ENTIDAD SIN FINES DE LUCRO QUE SE DEDICARA A LA CONSTRUCCIÓN DE PEQUEÑAS VIVIENDAS PARA FAMILIAS HUMILDES.	ASOCIACIÓN COMUNITARIA PARA LA CONSTRUCCIÓN INC	548058
E/2019-15894	6/5/19	ASOCIACIÓN DE ABOGADOS CIVILISTAS DE LA PROVINCIA PERAVIA ASACIVPP	GESTIÓN ORGANIZACIÓN Y ACTUALIZACIÓN PERMANENTE DE LOS ABOGADOS QUE EJERCEN DERECHO CIVIL EN LA PROVINCIA PERAVIA Y EN EL PAÍS	RAFAELA CORDERO	548120
E/2019-16138	22/4/19	ASOCIACION DE AGRICULTORES DEL PROGRESO DEL MOGOTE, ASOCAPROMOGOTE	CONTRIBUIR CON BUENAS PRACTICAS DE CULTIVO, DESARROLLO SOSTENIBLE DE LA COMUNIDAD Y PROTECCIÓN DEL MEDIO AMBIENTE.	DANIS DEL ROSARIO SOLANO	546671
E/2019-18959	6/5/19	ASOCIACIÓN DE APICULTORES DE SAN ANTONIO DE GUERRA-ASAPISAG	ENTIDAD SIN FINES DE LUCRO DEDICADA A ORGANIZAR A LOS APICULTORES PARA CAPACITARLOS EN EL CUIDADO DE LA COLMENA Y EL MEDIO AMBIENTE.	RAFAELA MIGUELINA RAMIREZ RAMIREZ	548214
E/2019-17332	24/4/19	ASOCIACIÓN DE CAMPESINOS LA CONQUISTA	ENTIDAD SIN FINES DE LUCRO QUE AGRUPA A LOS QUE SE DEDICAN A LA EXPLOTACIÓN, PRODUCCIÓN Y COMERCIALIZACIÓN DE PRODUCTOS AGROPECUARIOS.	RAMÓN SÁNCHEZ MONTERO	547543
E/2019-17762	7/5/19	ASOCIACIÓN DE ENTRENADORES DE BÉISBOL AMATEUR NACIONAL ASODENABA	ENTIDAD SIN FINES DE LUCRO QUE SE DEDICA APOYAR EL DESARROLLO EN MATERIA DE DEPORTE DE LOS NIÑOS, NIÑAS, ADOLESCENTES Y PROFESIONALES.	AMAURY ERNESTO POLANCO	548311
E/2019-17047	22/4/19	ASOCIACION DE GANADEROS JUAN BECERO, ASOGAJUBE	ENTIDAD SIN FINES DE LUCRO DESTINADA A PROMOVER LA PRODUCCIÓN GANADERA Y EL FOMENTO DE LOS SISTEMAS SILVO-PASTORIL	EDWIN RAFAEL RODRIGUEZ RODRIGUEZ	546805
E/2019-17048	22/4/19	ASOCIACION DE GANADEROS POR EL DESARROLLO DE CLAVIJO, ASOGADECLA	ENTIDAD SIN FINES DE LUCRO DESTINADA A CONTRIBUIR CON LA PROMOCIÓN, EL FOMENTO Y MEJORAMIENTO DE LA GANADERÍA EN EL MUNICIPIO DE SAN IGNACIO DE SABANETA.	JEOVANNY RAFAEL BAEZ GARCIA	546806
E/2019-13329	25/4/19	ASOCIACIÓN DE IMPORTADORES DE CELULARES, ACCESORIOS Y PIEZAS AICAP	ASOCIACIÓN SIN FINES DE LUCRO QUE TENDRÁ POR OBJETIVO UNIR, ORGANIZAR, DEFENDER Y TRANSPARENTAR EL SECTOR DEDICADO	ISSA JOHNNY JADALLA-MARIA MIGUEL	547389
E/2019-16735	17/4/19	ASOCIACIÓN DE IMPORTADORES DE VEHÍCULOS DE MOTOR FAMAGA	DEFENSA DE TODOS SUS ASOCIADOS A TRAVÉS DEL ESTRECHAMIENTO DE SUS RELACIONES POR MEDIO DE LA COOPERACIÓN	FABIO MARIANO GARCIA JIMENEZ	547429
E/2019-15412	23/4/19	ASOCIACIÓN DE MUJERES DE NAVARRETE AMNA	ENTIDAD SIN FINES DE LUCRO, DEDICADA A: FORTALECER LA ASOCIACIÓN DE MUJERES DEL MUNICIPIO	NANCY ALTAGRACIA MERCADO GENAO DE DISLA	546862
E/2019-14341	6/5/19	ASOCIACION DE PASTORES DE LA ZONA NORTE BANI ASOPAZOBA	SIN FINES DE LUCROS, COORDINACIÓN DE ACCIONES Y PROGRAMA DE EVANGELIZACIÓN EN LA ZONA NORTE DE BANI	ISRAEL LUIS RIVERA	548080
E/2019-17322	3/5/19	ASOCIACION DE PRODUCTORES AGRICOLAS DE ANIMALES Y ALIMENTOS DE CONSUMO DEL ESTE APRAACONE	ENTIDAD SIN FINES DE LUCRO DEDICADA A FOMENTAR Y DESARROLLAR EL TRABAJO COLECTIVO	DEYLIN DAIVEL PEREZ RIJO	547944
E/2019-16141	12/4/19	ASOCIACION DE PRODUCTORES AGROPECUARIOS DE CHIRINO, ASOCAPROCHI	CONTRIBUIR CON BUENAS PRACTICAS DE CULTIVO SOSTENIBLE DE LA COMUNIDAD Y PROTECCIÓN DEL MEDIO AMBIENTE.	FAUSTO JIMENEZ MENDOZA	546670
E/2019-15605	17/4/19	ASOCIACION DE PRODUCTORES AGROPECUARIOS PARA EL DESARROLLO DE MARIA NOVA ASOPADEMANO	PRODUCCIÓN Y VENTA DE PRODUCTOS GANADEROS Y EL DESARROLLO SOSTENIBLE DE EL DISTRITO MUNICIPAL LAS CHARCAS DE MARÍA NOVA.	MANUEL GABRIEL CEDANO FELIZ	546544
E/2019-17039	22/4/19	ASOCIACION DE PRODUCTORES ORGANICOS DE VILLA ALTAGRACIA, ASOPROVILLA	ORGANIZACIÓN SIN FINES DE LUCRO DEDICADA A ORGANIZAR A LOS PRODUCTORES ORGÁNICOS DE LA ZONA A LOS FINES DE COMERCIALIZAR	MIGUEL ANGEL CABRERA DE LA CRUZ	546730
E/2019-18458	2/5/19	ASOCIACION DE RENCALISTAS DOMINICANO-ASOREDOM	SIN FINES DE LUCRO DEDICADA A ORGANIZAR A LOS RENCALISTAS PARA DEFENDER SUS DERECHOS DELANTE DE LAS AUTORIDADES	MERCEDES MARISOL RODRIGUEZ ORTIZ	547752
E/2019-18329	1/5/19	ASOCIACIÓN DE SANJUANEROS, DEL CACHEO, LA FLORIDA Y COMUNIDADES VECINA RESIDENTES EN SANTO DOMINGO, ASAJUCA	ENTIDAD SIN FINES DE LUCRO DEDICADA A: CONTRIBUIR AL DESARROLLO DE NUESTRAS COMUNIDADES.	DANIELA SALVADOR SUERO	547726
E/2019-17623	25/4/19	ASOCIACION DE TRABAJADORES BUEN PASTOR ASOTRUENAP	ENTIDAD SIN FINES DE LUCRO, QUE SE DEDICARÁ A PROMOVER EL BIENESTAR DE LOS TRABAJADORES	PERCIO CRUZ ROA	547266
E/2019-17949	30/4/19	ASOCIACIÓN DOMINICANA DE DERECHO AERONÁUTICO, AEROPORTUARIO Y ESPACIAL ADDAAE	ENTIDAD SIN FINES DE LUCRO ORIENTADA A PROMOVER EL ESTUDIO, DESARROLLO, CAPACITACIÓN Y DIFUSIÓN DEL DERECHO AERONÁUTICO	SANTIAGO EUGENIO MEJIA ORTIZ	547419
E/2019-10045	24/4/19	ASOCIACIÓN DOMINICANA DE GEÓGRAFOS ADG	ES UNA AGRUPACIÓN NACIONAL, NO GUBERNAMENTAL, CONFORMADA POR PROFESIONALES DEL QUEHACER GEOGRÁFICO	JUAN YSAIAS RUIZ, RAFAELINA ESPIRITU FULGENCIO	546937
E/2019-18818	6/5/19	ASOCIACION DOMINICANA DE PROFESIONALES CON HABILITACIÓN DOCENTE ADPHD	SOMOS UNA ORGANIZACIÓN SIN FINES DE LUCRO QUE REPRESENTA LOS INTERESES Y LA DEFENSORIA DE LOS PROFESIONALES DE DIFERENTES ÁREAS CON HABILITACIÓN DOCENTE A NIVEL NACIONAL.	ROSA MARIA HENRIQUEZ REYES	548100
E/2019-17752	26/4/19	ASOCIACIÓN DOMINICANA KENPO KARATE ADKK	ACTIVIDAD DEPORTIVA SIN FINES DE LUCRO DEDICADA, A TODAS LAS ARTES MARCIALES...	RAFAEL ALBERTO CASTILLO DIAZ, ENRIQUE ALEXANDER DE LA CRUZ MEDINA	547277
E/2019-17747	26/4/19	ASOCIACION SHIAIKAN COMBAT JIU JITSU DISTRITO NACIONAL ASHIACOMBDN	SIN FINES DE LUCRO, ACTIVIDAD DEPORTIVA DEDICADA A TODAS LAS ARTES MARCIALES.	EUFEMIO AVILA DE AZA, DEYANIRA BELTRE ALCANTARA	547350
E/2019-11044	24/4/19	ASOCIACION SHIAIKAN COMBAT JIU JITSU MONTE PLATA ASOSHIMONPLA	ACTIVIDAD DEPORTIVA SIN FINES DE LUCRO, DEDICADA A TODAS LAS ARTES MARCIALES.	JOSE LUIS MEJIA RODRIGUEZ	546999
E/2019-17173	23/4/19	ATC IMPORTACIONES	COMPRA Y VENTA DE VEHÍCULOS IMPORTADOS.	CARLOS ARTENIO SANTY MORENO, ANA VICTORIA AQUINO ORTIZ	546885
E/2019-18480	6/5/19	ATHENA & J EVENTOS	RENTA DE LUCES Y DJS PARA TODO TIPO DE EVENTOS.	JULIANNY PEÑA AMARANTE	548151
E/2019-17464	24/4/19	ATRACECOPE	SERVICIO DE TRANSPORTE EN CARROS ECONÓMICOS EN TODA LA PROVINCIA ESPAILLAT.	JASON FRANCISCO GUZMAN CUEVAS	547012
E/2019-15779	23/4/19	AUREOLA DE MAR RESTAURANTE & PESCADERIA	DEDICADA A LA ELABORACIÓN Y VENTAS DE ALIMENTOS EN GENERAL, TALES COMO BUFETE EMPRESARIAL, SERVICIO DE ALMUERZO	JOSE ALBERTO MARTINEZ MEJIA	546785
E/2019-18366	1/5/19	AURIEL DIESEL	VENTA Y DISTRIBUCIÓN DE COMBUSTIBLE.	JOHANNA ALTAGRACIA FELIZ LINARES	547802
E/2019-16373	15/4/19	AURORA FIESTA	COMERCIALIZACIÓN DE CONFITERÍA, ARTÍCULOS DE CUMPLEAÑOS, ARTÍCULOS DE DECORACIÓN, FIESTAS, ACTIVIDADES Y JUGUETES.	FRANKLYN VELOZ RUIZ, AURORA RUIZ ROMERO	546620
E/2019-7011	15/2/19	AUTO AIRE LUIS GIL	INSTALACIÓN, REPARACIÓN Y MANTENIMIENTO DE AIRE ACONDICIONADO DE VEHÍCULOS DE MOTOR	LUIS GIL	547822
E/2019-17384	3/5/19	AUTO DETALLES K.V.I.N.	REPARACIÓN DE TODOS TIPOS DE PUERTAS Y VENTANAS PARA AUTOS.	KELVIN BAEZ MEDINA	547818
E/2019-16992	3/5/19	AUTO ORIENTAL ANTILLANA	COMPRA Y VENTA DE EQUIPOS DE CONSTRUCCIÓN, DE MAQUINARIA PESADA, EQUIPOS AGRICOLAS DE MINERÍA.	LA ANTILLANA COMERCIAL, S.A.	547921
E/2019-16958	22/4/19	AUTO REPUESTOS ALAISMAR, A.R..A	COMPRA, IMPORTACIÓN DE REPUESTOS PARA VEHÍCULOS DE MOTOR Y DE MOTOCICLETA, EN GENERAL.	JULIO CESAR RAMOS GAY	546657
E/2019-17834	1/5/19	AUTO SERVICIO STARZA	SERVICIOS PARA VEHÍCULOS EN LO REFERENTE A LOS FRENOS, CAMBIOS DE ACEITE, REPARACIÓN DE MOTORES	STARLIN ANGOMA SANCHEZ	547573
E/2019-15044	5/4/19	AUTO TECNI GAS	VENTA, COMERCIALIZACIÓN Y DISTRIBUCIÓN DE EQUIPOS PARA LA CONVERSIÓN DE LOS VEHÍCULOS AL CONSUMO DE GAS PROPANO O GAS NATURAL	AUTO TECNI GAS, S.A.	547756
E/2019-17775	26/4/19	AVECRISA	SERVICIOS DE CARPINTERÍA METÁLICA Y CONSTRUCCIÓN DE PUERTAS Y VENTANAS.	LUCERO DEL ALBA RIVERA DE PEGUERO, OMAR VLADIMIR PEGUERO PAULINO	547345
E/2019-12942	25/3/19	AXXA GROUP	VENTA DE TODO TIPO DE CARNES, PESCADO Y MARISCOS Y SERVICIOS DE TRASPORTACION DE MERCANCIAS.	STEPHEN MARTIN SHEPHERD	547642
E/2018-40708	8/10/18	AYBAR CELULAR STORE	VENTA DE EQUIPOS TECNOLÓGICOS (CELULARES, TABLETS, TVS, VIDEO JUEGOS).	AXEL MANUEL DE JESUS AYBAR MENDEZ	547333
E/2019-14028	11/4/19	B.W.A. BY PABLO MACIA	BAR PARA VENTAS DE COMIDAS Y BEBIDAS, PREPARACIÓN Y VENTA DE ALIMENTOS Y DULCES TIPO WAFFLE'S	PABLO SALAH ELBEY RAMON MACIA	546762
E/2019-18855	6/5/19	BACCESSORY IMPORT	IMPORTACIÓN Y VENTA DE PRODUCTOS PARA BAÑOS, COCINAS Y PRODUCTOS AFINES	BACCESSORY IMPORT	548127
E/2019-18246	1/5/19	BADEPOT	SUPLIDOR, DISTRIBUIDOR Y ELABORACIÓN DE PRODUCTOS COMESTIBLES.	PABLO ROBERTO ESPINAL FLORES, PEDRO PABLO ESPINAL FLORES	547601
E/2019-17930	30/4/19	BADIA LED	COMPRA Y VENTA AL POR MAYOR Y DETALLE DE PIEZAS DE TODO TIPOS DE MOTOCICLETAS Y BICICLETAS	MIGUEL DE LOS SANTOS BADIA ABREU	547381
E/2019-17279	23/4/19	BAJO EL FUEGO DE SU PRESENCIA TRH	PROCLAMAR EL REINO DE DIOS, A TRAVÉS DE LA EDUCACIÓN CRISTIANA, LITERATURAS, MENSAJES. SIN FINES DE LUCRO	TOMAS RAMIREZ HERRERA	546918
E/2019-18262	7/5/19	BALLPARK FILMS	PRODUCCIÓN DE OBRAS CINEMATOGRAFICAS DE LARGOMETRAJES DOMINICANOS.	GUILLERMO ENMANUEL PEÑA BURGOS	548252

[210] EXP.	[220] SOL. FECHA	[561] NOMBRE COMERCIAL	[510] ACTIVIDAD	[730] SOLICITANTE	[111] REGISTRO
E/2019-17476	24/4/19	BANCA DE LOTERÍA EL BIENESTAR	VENDER NÚMEROS DE LA LOTERÍAS.	MIREULIS STEFFANIE FAMILIA MERAN, YORDY FAMILIA MERAN	547452
E/2019-17175	23/4/19	BANCA GUILLEN	VENTA DE LOTERÍA, VENTA DE NÚMEROS.	ERIBERTO ANTONIO RODRIGUEZ GOMEZ	546874
E/2019-13960	25/4/19	BANCA J.O	BANCA DE LOTERÍA.	JOSE LUIS ORTIZ HERNANDEZ	547020
E/2019-16651	16/4/19	BANCA ROMABEL	OPERACIÓN DE BANCA DE LOTERÍA.	ROSA JOSEFINA RODRÍGUEZ RAMOS	546739
E/2018-12803	2/5/19	BANCAS BURGOS GONZALEZ	JUEGOS DE LOTERÍA Y JUGADAS DEPORTIVAS.	MIGUEL ANGEL BURGOS GONZALEZ	547830
E/2019-17063	22/4/19	BANI AUTOGAS	INSTALACIONES DE GAS, AUTOMOTRIZ Y RESIDENCIAL. INSTALACIÓN DE DISPOSITIVOS ELECTRÓNICOS GPS.	ABEL ERNESTO FLORES HERNANDEZ	546747
E/2019-17891	26/4/19	BANICA REAL ESTATE	ALOJAMIENTO, ALQUILER Y VENTAS DE CASA. BIENES RAÍCES.	BANICA GROUP, S.R.L.	547367
E/2019-18236	1/5/19	BANTRIX	SERVICIOS DE TECNOLOGÍA INFORMÁTICA.	LAURA PATRICIA BETANCOURT JARAMILLO	547628
E/2019-19152	7/5/19	BAR PUNTO JOVEN	CENTRO DE DIVERSIÓN, VENTA DE BEBIDAS ALCOHÓLICAS	JUAN CARLOS GONZALEZ BAUTISTA	548342
E/2019-18407	2/5/19	BARBALOGIA COFFE & SPA	SALÓN DE BELLEZA, BARBERÍA Y VENTAS DE SERVICIOS Y PRODUCTOS RELATIVOS A ALIMENTOS Y BEBIDAS.	EDWIN REYNOSO PEREZ	547773
E/2019-16713	7/5/19	BARRANTES INVESTMENTS	COMPRA Y VENTA DE BIENES RAÍCES, ADMINISTRACIÓN DE CONDOMINIOS, ASESORÍA INMOBILIARIA.	DANNY BARRANTES ROSALES	548173
E/2019-17273	23/4/19	BATAVIA	FABRICACIÓN, IMPORTACIÓN, EXPORTACIÓN DE MUEBLES. COMERCIALIZACIÓN DE MUEBLES EN GENERAL	MARPA P.G., S.R.L.	546912
E/2019-15334	6/5/19	BATEY SIN HAMBRE	DESARROLLO INTEGRAL A TRAVÉS DE LA EJECUCIÓN DE PROGRAMAS, EN LA ALIMENTACIÓN, EDUCACIÓN Y LA SALUD	MANUEL EMILIO RAMIREZ GARCIA	548019
E/2019-17336	26/4/19	BAUTCOR ENTERPRISES	DISTRIBUCIÓN Y VENTA DE MATERIALES SANITIZANTES, CONTROL Y PREVENCIÓN DE RIESGOS EN EL MANEJO Y MANIPULACIÓN DE ALIMENTOS	WALINGTON BAUTISTA, BLASINA CORREA NUÑEZ	547423
E/2019-17228	23/4/19	BBN FITNESS GROUP	PROVEEDOR DE SERVICIOS DE ASESORÍA NUTRICIONAL, ENTRENAMIENTOS FÍSICOS, CAPACITACIÓN Y VENTAS DE PRODUCTOS NUTRICIONALES Y ACCESORIOS DEPORTIVOS.	ARAMIS RAFAEL CAMILO REYES	546834
E/2019-15531	9/4/19	BEACHSIDE INVESTMENTS	INSTALACIÓN, DESARROLLO Y OPERACIÓN DE BARES Y RESTAURANTES, BAJO FRANQUICIA O NO	BEACHSIDE INVESTMENTS, S.A.	546698
E/2019-17134	23/4/19	BEAT BALANCE WELLNESS GROUP	SERVICIOS DE CHARLAS, TALLERES, ASESORÍAS, MENTORÍA Y ENTRENAMIENTOS Y VENTA DE ROPA DEPORTIVA.	INDHIRA NOEMI SANCHEZ MEDINA	546772
E/2019-18817	6/5/19	BELLABLE	COMERCIALIZACIÓN DE VESTIMENTA, PRODUCTOS DE MODA, BELLEZA, COMPLEMENTOS.	LUCIA IRENE CORONA BETANCES	548098
E/2019-18022	30/4/19	BELLO COSTERO BAR RESTAURANTE	SERVICIO DE RESTAURANTE Y CANTINA CON ESPECTACULOS.	MARIA VIRGEN PAREDES GUZMAN	547418
E/2019-13141	12/4/19	BENITO ALCANTARA CONSTRUCCIONES	TRABAJOS DE ALBAÑILERÍA, ACABADOS DE CONSTRUCCIÓN, REMODELACIONES DE EDIFICACIONES DE TODO TIPO DE INMUEBLES.	BENITO ALCANTARA HEREDIA	547960
E/2019-19097	7/5/19	BERGES CACERES & ASOCS.	SERVICIOS DE CONSTRUCCIONES DE CARRETERAS Y PAISAJES, ESTRUCTURAS PRE-FABRICADAS	LUIS MANUEL CACERES VASQUEZ	548314
E/2019-17410	3/5/19	BERYAN UNIFORMES	VENTA DE UNIFORMES, BORDADOS, SERIGRAFÍA Y ARTÍCULOS PROMOCIONALES.	BERISA BELTRE TRINIDAD	547901
E/2019-18029	30/4/19	BETTER SPECES	TRABAJOS DE INSTALACIÓN Y MANTENIMIENTOS Y CONSTRUCCIÓN DE PISCINAS	JORGE ANTONIO SANCHEZ MUÑOZ	548003
E/2019-18513	6/5/19	BETZKBELLOS & SUPPLY	SALÓN DE BELLEZA, VENTA DE PRODUCTOS DE BELLEZAS, COSMÉTICOS, CABELLOS.	BETZAIDA FELIX ZORRILLA	548140
E/2019-17716	26/4/19	BGA CONSTRUCTORA	CONSTRUCCIÓN DE INMUEBLES, PREPARACIÓN DE PROYECTOS DE INGENIERÍA Y ARQUITECTURA, PROMOCIÓN INMOBILIARIA	BENTLEY GONZALEZ ALMANZAR	547485
E/2019-17857	26/4/19	BIG HILLS D.R.	OPERACIONES INMOBILIARIAS, COMPRA, VENTA, ALQUILER Y RECONSTRUCCIÓN DE BIENES INMUEBLES.	EDUARD ZHOVNIRCHAK, PETR MIKHAYLOVICH RADCHISHIN	547318
E/2019-11896	23/4/19	BIMAN INVERSIONES	LA COMPRA, VENTA, PERMUTA, ARRIENDO, MANEJO, COMERCIO Y TENENCIA DE INVERSIÓN EN TODA CLASE DE BIENES INMUEBLES.	SARAH ESTHER RIVERO HOMBLA	546770
E/2019-16317	23/4/19	BIN CELL	VENTAS DE CELULARES Y ACCESORIOS.	JIANQIANG WU	546865
E/2019-16887	22/4/19	BIORTHO INSTRUMENTS	COMERCIALIZACIÓN DE MATERIALES QUIRÚRGICOS Y GASTABLES PARA USO MÉDICO Y ODONTOLÓGICO.	JULISSA DE LOS SANTOS DE JESUS	546633
E/2019-17667	7/5/19	BIT RENT A CAR & MAS	RENTA Y VENTA DE VEHÍCULOS DE MOTOR.	J & M IMPORTADORA DEL ESTE, S.R.L.	548308
E/2018-44590	3/5/19	BITNATION LIMITED	ASESORES, REPRESENTANTES FINANCIEROS BURSÁTILES, SERVICIOS DE BIENES RAÍCES.	ELBERT ABIUD CORNIELL CACERES	547942
E/2019-12056	24/4/19	BITPOINT DOMINICANA	SERVICIOS DE INTERCAMBIO DE ACTIVOS DIGITALES INCLUYENDO CRIPTO-ACTIVOS.	BITPOINT PANAMÁ	547032
E/2019-4886	12/4/19	BITRINARIO	DESARROLLO DE SOFTWARES; CREACIÓN DE PUNTOS DE VENTAS Y COMPRA Y VENTA DE VEHÍCULOS POR INTERNET.	GABRIEL BENOIT	54807
E/2019-11099	23/4/19	BKS NATURE GROWN	FABRICANTE DE ACEITE DE COCO, GRANJAS AGRÍCOLAS, IMPORTACIÓN Y EXPORTACIÓN DE PRODUCTOS AGRÍCOLAS.	BRIAN KARAMCHAND SAWH	546797
E/2019-16962	22/4/19	BLAS COLOR	FOTOS DE BODAS, CUMPLEAÑOS, BAUTIZO, GRADUACIÓN, RESTAURACIÓN DE FOTOS, MANIPULACIÓN DIGITAL DE FOTOS	BLAS HIPOLITO DE LA CRUZ DOMINGUEZ	546702
E/2019-15208	25/4/19	BLAUDI ABREU SMARTPHONE	DISTRIBUCIÓN, VENTA Y REPARACIÓN CELULARES, ACCESORIOS Y ARTÍCULOS ELECTRÓNICOS.	BLAUDI ABREU COLON	547219
E/2019-16550	23/4/19	BLOCKS LORENZO Y FAMILIA	FABRICACIÓN Y VENTAS DE BLOCKS, ARENA, CEMENTO, GRAVA Y MATERIALES DE CONSTRUCCIÓN.	SIOSMARA LORENZO MORA	546801
E/2019-5315	24/4/19	BLUE & GREEN CAPITAL FUND, B&G	INVERSIONES INMOBILIARIAS; ESTRUCTURACIÓN DE FIDEICOMISOS Y FACILIDADES FINANCIERAS EN GENERAL	ANABEL IDAMARIS BUENO SANTANA	547038
E/2019-16474	26/4/19	BOBBY'S Z EVENT ISLAND	SERVICIOS DE BAR, RESTAURANTE Y CAFETERÍA.	ULRICH HANS SCHIELKE	547287
E/2019-18134	30/4/19	BODEGA CAFETERIA DARLING	VENTA DE PRODUCTOS ALIMENTICIOS, PRODUCTOS DESECHABLES PARA EL HOGAR, BEBIDAS ALCOHÓLICAS Y NO ALCOHÓLICAS.	KENIA YINLAY MATOS DE ALMANZAR	547594
E/2019-16165	24/4/19	BON APPETIT BAR GRILL & DESCHAMPS GONZALEZ	VARIEDAD EN ALIMENTOS Y COMIDAS A LA PARRILLA, GOURMET, CRIOLLA E INTERNACIONAL	FRANCIS ANTONIO DESCHAMPS MARTINEZ	547179
E/2019-18571	3/5/19	BONITA	INVERSIONES INMOBILIARIAS Y TURÍSTICAS, DESARROLLO INMOBILIARIO Y TURÍSTICO	BONITA DEVELOPMENT S.R.L.	547868
E/2019-13177	26/3/19	BONITA VACATION RENTALS	ADMINISTRACIÓN Y RENTA DE ACTIVIDADES VACACIONALES.	BONITA DEVELOPMENT, S.R.L.	547143
E/2019-18544	2/5/19	BOULEVARD DE LA SALUD PUNTA CANA AT CANATOWN	SERVICIOS MÉDICOS, DE SALUD, MEDICINA EN GENERAL.	FERNANDO NUÑEZ AVILA	547958
E/2019-17033	1/5/19	BOYNTON BEACH PALMS CORP	IMPORTACIÓN Y EXPORTACIÓN DE EQUIPOS DEPORTIVOS, MAQUINARIAS DE CONSTRUCCIÓN, MAQUINARIAS AGRÍCOLAS	RAMON JOSE BAEZ ALMONTE	547589
E/2019-11101	23/4/19	BRIKAR DESIGNS GLOBAL ENTERPRISES CORP	BIENES RAICES, IMPORTACION Y EXPORTACION DE PIEZAS DE AUTOMOVIL Y ARTICULOS FERRETEROS.	BRIAN KARAMACHAND SAWH	546798
E/2019-16997	22/4/19	BRIKO TECH	CONSULTORÍA Y TECNOLOGÍA INFORMÁTICA. CON EL OBJETIVO DE OFRECER LA MEJOR EXPERIENCIA BRINDADA A NUESTROS CLIENTES.	ENMANUEL JOSE BRITO CORONA	546706
E/2019-18226	3/5/19	BROADWAY SUPPORT SERVICES	SERVICIOS TERCERIZADOS PARA GESTIONES DE TIPO ADMINISTRATIVO ORDINARIAS	ALEX KLEYNER	548248
E/2019-15468	7/5/19	BUILDING ONE	CONSTRUCCIÓN DE VIVIENDAS, APARTAMENTOS, EDIFICIOS Y PLAZAS.	JUAN CARLOS QUEZADA AMADIS, JUAN CARLOS QUEZADA ROJAS, ROMAN BEATO GOMEZ	548227
E/2019-17139	24/4/19	BUMR DEALERSD	BRINDAR SERVICIOS DE ASESORIAS PRE-COMPRA VEHICULAR, SERVICIOS DE TRASPASOS	JOSE MAXIMILIANO BAEZ URIBE	547171
E/2019-16076	12/4/19	C & T, INGENIERÍA	SERVICIOS Y CONSTRUCCIÓN DE TODO TIPO DE INGENIERÍA ELECTROMECÁNICA Y CIVIL.	C & T DISEÑO Y MONTAJE ELECTROMECÁNICO, S.A.	547566
E/2019-18774	3/5/19	CABAÑAS KOMERTE 19	SERVICIOS DE ALOJAMIENTO Y ADMINISTRACIÓN DE CABAÑAS.	ROBIN JIMENEZ RODRIGUEZ	548068
E/2019-17627	25/4/19	CABAÑAS KOMERTE CK	SERVICIOS DE ALOJAMIENTO Y ADMINISTRACIÓN DE CABAÑAS.	ROBIN JIMENEZ RODRIGUEZ	547506
E/2019-18324	1/5/19	CABRERA & PAULINO INMOBILIARIA	COMPRA, VENTA, ALQUILERES Y ADMINISTRACIÓN DE INMUEBLES EN TODO TERRITORIO NACIONAL.	MERCEDES MIGUELINA PAULINO HANLEY	547723
E/2019-14749	4/4/19	CAJAS DIVERSAS	VENTA DE CAJAS Y ENVOLTURAS PARA REGALO Y FIESTAS.	DORILA RAMONA MARTINEZ	546663
E/2019-17144	25/4/19	CALL ME CENTER JAIME GUTIERREZ	CALL CENTER, CENTRO DE LLAMADAS ESPECIALIZADO.	JAIME DE JESUS GUTIERREZ JIMENEZ	547172
E/2019-12924	3/4/19	CAM VÉLEZ RINCÓN CONSTRUCCIONES Y SERVICIOS DIVERSOS	PRESTAR SERVICIOS DE INVERSIÓN, CONSULTORÍA Y EJECUCIÓN DE OBRAS EN LOS SECTORES ADUANAL	CARLOS ALBERTO VELEZ GUZMAN	546374
E/2019-17363	26/4/19	CAMARDIS	COMERCIALIZACIÓN DE MATERIA PRIMA LÁCTEOS Y EMBUTIDOS.	JEAN LUIS CAMILO LOPEZ	547360
E/2019-17145	1/5/19	CAMIMNAILSBARYPOLUQUERIA	SERVICIO DE SALON DE BELLEZA, MANICURE, PEDICURE, SPA Y PELUQUERÍA.	YUNELVY MIGUEL RAMIREZ VASQUEZ	547591
E/2019-17259	3/5/19	CAMPESA GROUP	FABRICACIÓN, COMERCIALIZACIÓN Y DISTRIBUCIÓN DE PRODUCTOS DE BELLEZA, DE HIGIENE PERSONAL	ANDRES SANTANA CAMPUSANO	547863
E/2019-3240	6/5/19	CAMPUSANO MENDOZA RENT CAR	RENTA DE TODO TIPO DE VEHÍCULOS.	YERA CAMPUSANO MENDOZA	548069
E/2019-18475	2/5/19	CANAMIX	PRODUCCIÓN, FABRICACIÓN Y COMERCIALIZACIÓN DE HORMIGÓN, AGREGADOS, ASFALTO	GREGORIO DOMINGO JOSÉ FAMULARO RUVOLO	547748
E/2019-17399	24/4/19	CANDYFLOR	VENTA Y ELABORACIÓN DE TODO TIPO DE ARREGLOS FLORALES, VENTA DE ARTÍCULOS DE FLORISTERÍA.	CANDIDA MEJIA JIMENEZ	546957
E/2019-17486	24/4/19	CAPSA EL CARIBE	VENTA, DISTRIBUCIÓN, COMERCIALIZACIÓN E IMPORTACIÓN DE ARTÍCULOS PROMOCIONALES	IVAN XAVIER ALVAREZ TORRES	547053
E/2019-17754	26/4/19	CAR HOME	AUTO DETAILING, LAVADO, CAR WASH, MANTENIMIENTO AUTOMOTRIZ, VENTA DE LUBRICANTES, VENTA DE REPUESTOS	AMAURY VASQUEZ BATISTA	547362
E/2019-16753	22/4/19	CAR PLUS JRAC	IMPORTACIÓN, COMERCIALIZACIÓN Y RENTA DE VEHÍCULOS.	JOSE RAFAEL ACOSTA CRUZ	546791
E/2019-17284	23/4/19	CARBON DON ROBERTO	COMPRA Y COMERCIALIZACIÓN DE CARBÓN VEGETAL.	JOSE ROBERTO SUAREZ DELGADO	546920
E/2019-13062	7/5/19	CARCOMA AUTO IMPORT	LA EXPORTACIÓN, IMPORTACIÓN, COMPRA, EXPOSICIÓN Y VENTAS DE VEHÍCULOS NUEVOS O DE SEGUNDA MANO.	WALDO HATUEY MOLINA REYNOSO	548191
E/2019-18588	3/5/19	CAREL REAL ESTATE	SERVICIOS INMOBILIARIOS EN GENERAL.	ESTEBAN CARELA JIMENEZ, LORENZO ANTONIO PICHARDO GONZALEZ	547955
E/2019-18426	2/5/19	CARIBBEAN HOLDING	SERVICIOS DE BIENES RAÍCES, SUSCRIPCIÓN, VENTA Y NEGOCIO DE ACCIONES.	CARIBBEAN HOLDING, S.A.	547782
E/2019-763	21/2/19	CARIBBEAN TROPICAL STORE SOUVENIR CTSS	VENTA DE PRENDAS DE VESTIR, SOMBRERERÍA, CALZADOS, COSMÉTICOS, ARTÍCULOS ARTESANALES	MAXIMA ENRIQUETA CANARIO SEPULVEDA	546686
E/2019-17492	2/5/19	CARIBE OSSI	TRANSPORTE MARÍTIMO TURÍSTICO; EXCURSIONES, ACTIVIDADES TURÍSTICAS; Y PESCA.	OSVALDO DE LEON SEIJO	547779

[210] EXP.	[220] SOL. FECHA	[561] NOMBRE COMERCIAL	[510] ACTIVIDAD	[730] SOLICITANTE	[111] REGISTRO
E/2019-11558	22/4/19	CARLOS GOMEZ CONSTRUCTORA	CONSTRUCCIÓN Y DESARROLLO DE PROYECTOS DE INFRAESTRUCTURA.	CARLOS EDUARDO GOMEZ CONTIN	546675
E/2019-15595	6/5/19	CARPATO SMARTPHONE	SERVICIOS DE REPARACIÓN Y VENTA DE CELULARES Y SUS ACCESORIOS.	ARIEL EUCEBIO ROMERO VEGA	547984
E/2019-11169	24/4/19	CARPILUM	CARPINTERÍA EN ALUMINIO Y VIDRIO.	MILCA RUIZ TAVERAS	547030
E/2019-17925	30/4/19	CARTONERA MARÍA ROBLES	VENTAS, FABRICACIÓN Y RECICLAJE DE CAJAS DE CARTÓN.	MARIA DE LOS ANGELES ROBLES REYES	547374
E/2019-18112	30/4/19	CARVAJAL CAPELLAN & ASOCIADOS, INGENIEROS-ARQUITECTOS	COMPRA, VENTA Y URBANIZACIÓN DE TERRENOS, FOMENTO Y FINANCIAMIENTO DE EMPRESAS, CONSTRUCCIÓN DE OBRAS CIVILES EN GENERAL	ROBERTO ANTONIO CARVAJAL POLANCO	547526
E/2019-17495	24/4/19	CASA CASTAÑUELA	EMPAQUE DE GRANOS Y CEREALES.	EDY MANUEL FIGUEROA SANCHEZ, ANA ANTONIA GARCIA SOSA	547455
E/2019-17398	24/4/19	CASA DE CAMBIO RWSSSEN PAREDES	COMPRA, VENTA Y CAMBIO DE DOLARES Y EUROS.	RWSSSEN ISMAEL PAREDES DE LA CRUZ	546959
E/2019-17635	30/4/19	CASA DE RESTAURACION DE LA FAMILIA	ACTIVIDADES EN BENEFICIO DE LA COMUNIDAD, SIN FINES DE LUCRO.	CASA DE RESTAURACION DE LA FAMILIA	547508
E/2019-13841	6/5/19	CASA LIMA RD	ALQUILER DE LOCALES COMERCIALES.	THANIA IRENE CASTILLO RODRIGUEZ	548024
E/2019-18174	1/5/19	CATALINA RESTAURANT	RESTAURANT.	ALDO LEE MONEGRO	547653
E/2019-17487	26/4/19	CELIA PÉREZ -BUSINESS HEALTH	SERVICIOS DE CONSULTORÍA FINANCIERA, ELABORACIÓN DE PROYECTOS PARA EMPRESAS Y CORPORACIONES, FORMACIÓN Y DESARROLLO DE EJECUTIVOS.	CECILIA EUGENIA PEREZ TIO	547233
E/2019-18923	6/5/19	CEMA INVESTMENT	EXPENDIO DE BEBIDAS ALCOHÓLICAS, (BARES DISCOTECAS), FIESTAS, COMERCIALIZACIÓN DE ARTISTAS, CENTRO DE DIVERSIÓN	CARLOS EURIPIDES MORENO ABREU	548289
E/2019-17708	26/4/19	CENDIALISIS	CENTRO DE TRATAMIENTO AMBULATORIO DE DIÁLISIS PARA PACIENTES CON DETERIORO DE LA FUNCIÓN RENAL.	CENTRO DIALISIS DEL CARIBE (CEDICA), S.R.L.	547276
E/2019-17879	26/4/19	CENLLABO COMUNICACIONES	COMUNICACIONES, VENTAS, REPARACIONES, IMPORTACIÓN Y ACCESORIOS DE CELULARES.	CENLLABO COMUNICACIONES, SRL	547427
E/2019-18046	30/4/19	CENTRAL DE TAXI PARTIDO DAJABON CENTRAPAD	SERVICIOS DE TRANSPORTE DE PASAJEROS (TAXI).	CIRILO ANTONIO GARCIA RAMOS, FAUSTO GARCIA RAMOS	547467
E/2019-17276	23/4/19	CENTRO BOUTIQUE Y TIENDA SALOME	VENTA DE ROPA DE CABALLEROS MUJERES Y NIÑOS AL POR MAYOR Y DETALLE	KELVIN CORNELIO ARIAS, KEIZA YOLANDA CORNELIO ARIAS, KENDRIA MIOSOTI CORNELIO ARIAS	546916
E/2019-16613	16/4/19	CENTRO COMERCIAL EL DETALLISTA	DISTRIBUCIÓN, COMPRA, VENTA DE PRODUCTOS COMESTIBLES Y BEBIDAS Y ACTIVIDADES DE SUPERMERCADO EN GENERAL.	CENTRO COMERCIAL EL DETALLISTA, S.A.	548006
E/2019-18070	2/5/19	CENTRO COMERCIAL LOS AMIGOS TODO CARNES	COMERCIALIZACIÓN DE TODO TIPO DE CARNES Y SUS PARTES.	RICHAL ANTONIO DE LA ROSA LORENZO	547886
E/2019-16608	16/4/19	CENTRO COMERCIAL RODRIGUEZ	VENTA DE ARTÍCULOS FERRETEROS.	CENTRO COMERCIAL RODRIGUEZ, S.R.L.	547003
E/2019-14529	24/4/19	CENTRO DE ASISTENCIA A LA IMPORTACION Y EXPORTACION CAIE	ASESORÍA EN GESTIONES DE NEGOCIOS, GESTIÓN DE INVERSIÓN EXTRANJERA, GESTIÓN Y LOGÍSTICA ADUANAL.	RAFAEL LORENZO BAUTISTA LIMA, HEECHUL ANN MATEO	547051
E/2019-18698	3/5/19	CENTRO DE ATENCION Y MISERICORDIA CAMVIA	CENTRO COMUNITARIO PARA LA PREVENCIÓN DE LA VIOLENCIA INTRAFAMILIAR Y LA RESTAURACIÓN DE LAS PERSONAS AFECTADAS POR LA MISMA.	FUNDACIÓN RED DE MISERICORDIA, INC.	548015
E/2019-18266	1/5/19	CENTRO DE BELLEZA ANGELICA GABRIEL	SALÓN DE BELLEZA.	ANGELICA BETANIA GABRIEL YNFANTE	547713
E/2019-17513	24/4/19	CENTRO DE BELLEZA KUKY	SALÓN DE BELLEZA.	SANTAS LUCILA DURAN ROSARIO DE FELIZ	547077
E/2019-17189	23/4/19	CENTRO DE BELLEZA SANTA VIZCAINO	CORTES, PEINADOS, VENTAS DE COSMÉTICOS Y ARTÍCULOS PARA MUJERES.	SANTA CÁNDIDA VIZCAÍNO VERAS	547682
E/2019-17946	30/4/19	CENTRO DE BELLEZA YELMY MAKEUP & HAIRSTILO	SERVICIOS DE BELLEZA EN GENERAL Y MAQUILLAJE PROFESIONAL.	YELMY CASTAÑO PEÑA	547386
E/2019-18198	1/5/19	CENTRO DE CUIDADOS INFANTIL LOS AMIGUITOS DE CRISTO	SERVICIOS DE SALUD, EDUCACIÓN, NUTRICIÓN, AMBIENTE Y PROTECCIÓN DE RECURSOS HUMANOS Y NATURALES	KAREN PADILLA PERALTA	547619
E/2019-17499	24/4/19	CENTRO DE DIAGNOSTICO CARDIOVASCULAR Y ESPECIALIDADES CEDICARE	ESTUDIOS DIAGNÓSTICOS MÉDICOS POR IMÁGENES Y CUALQUIER ACTIVIDAD RELACIONADA CON LA SALUD.	HARDY SABRINA ACEVEDO DE RAMOS	547075
E/2019-14541	3/4/19	CENTRO DE EDUCACIÓN PRE-ESCOLAR Y PRIMARIA CEPEP	IMPARTIR DOCENCIA A NIÑOS Y NIÑAS DESDE INICIAL HASTA 6TO. DE LA PRIMARIA.	CARMEN DELIA DIAZ DE ALMONTE	547898
E/2019-18333	1/5/19	CENTRO DE ESPECIALIDADES MÉDICAS SAN ANTONIO DE PADUA CEMSAP	CLÍNICA U HOSPITAL PRIVADO CON EQUIPO INSTRUMENTAL MODERNO.	CLINICA SAN ANTONIO DE PADUA, S.R.L.	547742
E/2019-18031	2/5/19	CENTRO DE INNOVACIÓN POLÍTICA CENIP	ESPACIO DEDICADO A PROMOVER E INCENTIVAR LAS MEJORES PRÁCTICAS EN EL EJERCICIO DE LA POLÍTICA EN TODAS SUS DIMENSIONES.	JEAN ANTONIO GARCIA PERICHE	547947
E/2019-12673	2/5/19	CENTRO DE NUTRIOLOGIA CLÍNICA ESPECIALIZADA NUTRICIÓN Y BELLEZA DRA.VIKIANA PICHARDO	ES UN CENTRO DE NUTRICIÓN CLÍNICA, ESPECIALIZADO EN LOS TEMAS DE DESNUTRICIÓN, TANTO EN ADULTOS COMO EN INFANTES	CID ELEAZAR SUERO MARTINEZ	547699
E/2019-12343	1/5/19	CENTRO DE PRIMER NIVEL DE ATENCION ALTOS DE ELIAS	SERVICIO DE ATENCIÓN EN SALUD DEL SECTOR PÚBLICO.	SERVICIO REGIONAL DE SALUD NORCENTRAL R II	547546
E/2019-12329	1/5/19	CENTRO DE PRIMER NIVEL DE ATENCION BAJABONICO ARRIBA	SERVICIO DE ATENCIÓN EN SALUD DEL SECTOR PUBLICO.	SERVICIO REGIONAL DE SALUD NORCENTRAL R II	547603
E/2019-12341	1/5/19	CENTRO DE PRIMER NIVEL DE ATENCION COCODECI	SERVICIO DE ATENCIÓN EN SALUD DEL SECTOR PUBLICO	SERVICIO REGIONAL DE SALUD NORCENTRAL R II	547602
E/2019-12333	1/5/19	CENTRO DE PRIMER NIVEL DE ATENCION FERNANDO VALERIO	SERVICIO DE ATENCIÓN EN SALUD DEL SECTOR PÚBLICO.	SERVICIO REGIONAL DE SALUD NORCENTRAL R II	547549
E/2019-12334	1/5/19	CENTRO DE PRIMER NIVEL DE ATENCION MAGDALENA GENAO	SERVICIO DE ATENCIÓN EN SALUD DEL SECTOR PÚBLICO.	SERVICIO REGIONAL DE SALUD NORCENTRAL R II	547545
E/2019-12338	1/5/19	CENTRO DE PRIMER NIVEL DE ATENCION VILLA FATIMA	SERVICIO DE ATENCIÓN EN SALUD DEL SECTOR PUBLICO.	SERVICIO REGIONAL DE SALUD NORCENTRAL R II	547604
E/2019-12318	3/5/19	CENTRO DE PRIMER NIVEL Y DIAGNOSTICO AURELIANO RODRIGUEZ	SERVICIO DE ATENCIÓN EN SALUD DEL SECTOR PÚBLICO.	SERVICIO REGIONAL DE SALUD NORCENTRAL R II	547882
E/2019-12672	2/5/19	CENTRO DE SALUD COMUNITARIA DEMASUS	CENTRO DE ATENCIÓN PRIMARIA EN SALUD, CUYO OBJETIVO PRINCIPAL ES LLEVAR SALUD DE CALIDAD A LOS SECTORES DE SANTO DOMINGO OESTE	CID ELEAZAR SUERO MARTINEZ	547698
E/2019-18834	6/5/19	CENTRO EDUCATIVO HOGAR FELIZ GARRIDO	CENTRO EDUCATIVO.	CENTRO EDUCATIVO HOGAR FELIZ GARRIDO	548108
E/2019-17873	26/4/19	CENTRO EDUCATIVO MARISOL MENDEZ	EDUCACIÓN INICIAL Y BÁSICA.	MARISOL MENDEZ HERNANDEZ	547329
E/2019-17885	26/4/19	CENTRO EDUCATIVO VEDAL	EDUCACIÓN, INICIAL Y PRIMARIA.	CRISTINA FRIAS JIMENEZ	547384
E/2019-17470	24/4/19	CENTRO LI.SA.VA.	IMPORTACIÓN , EXPORTACIÓN DE PRODUCTOS Y SERVICIOS DE RESTAURANTES, PANADERÍA, REPOSTERÍA, AL POR MAYOR Y AL DETALLE.	SABINO DI MASSIMO, VALERIO DEL GOBBO	547041
E/2019-16669	17/4/19	CENTRO NACIONAL DE FORMACIÓN JURIDICA ESPECIALIZADA CENAEFOJUR	EDUCACIÓN, PREPARACIÓN Y FORMACIÓN JURIDICA NACIONAL E INTERNACIONAL.	JOSE RAMON BERNARD FLETE	546661
E/2019-13805	2/5/19	CENTRO ODONTOLOGICO ARISAN	TRATAMIENTOS PARA LA SALUD DENTAL: PROFILAXIS, OPERATORIA DENTALES, EXTRACCIONES DENTALES	ARISMENDI ASENSIO SÁNCHEZ	547728
E/2019-16541	16/4/19	CENTRO ODONTOLOGICO DRA. FLORES	SERVICIOS ODONTOLÓGICOS EN GENERAL.	SABRINSKY ESPERANZA FLORES DE PORTORREAL	546992
E/2019-17166	23/4/19	CENTRO ODONTOLOGICO DRA. MASIEL REINOSO	BRINDAR SERVICIOS ODONTOLÓGICOS ESPECIALIZADOS.	MASIEL INMACULADA REINOSO SOSA, CORAL MARIE BENITEZ BUENO	546812
E/2019-15088	26/4/19	CENTRO ODONTOLOGICO EZEIRIS	SERVICIO DE ODONTOLOGÍA EN GENERAL.	IRIS VIOLETA DE LA ROSA DE ESPIRITUSANTO	547397
E/2019-15924	25/4/19	CENTRO ODONTOLOGICO IMAGEN DENTAL DRA. KARINA ROSARIO C.	SERVICIOS DE ODONTOLOGÍA ESPECIALIZADA.	KARINA ROSARIO CABRAL	547176
E/2019-17412	24/4/19	CENTRO TECNOLÓGICO CORDERO DE JESUS	SERVICIOS DE TELECOMUNICACIONES, INCLUYENDO INTERNET. ADEMÁS, COMPRA Y VENTA DE EQUIPOS TECNOLÓGICO PARA LA COMUNICACIÓN.	MAXIMO DAGOBERTO DE JESUS ESPEJO	546962
E/2019-18330	1/5/19	CENTRO UROLÓGICO Y QUIRÚRGICO VEGANO CEUVE, DR. JOEL VARGAS	SERVICIOS MÉDICOS EN UROLOGIA Y QUIRÚRGICOS AVANZADOS.	JOEL DAVID VARGAS VERAS	547731
E/2019-1211	26/4/19	CEPROMCI CENTRO DE PROVISIONES MANA DEL CIELO	ABASTECIMIENTO DE ALIMENTOS Y PROVISIONES ALIMENTICIAS.	SHEYLA PRISCILLA VALOY VALOY	547341
E/2019-17561	2/5/19	CERRAMIENTOS TECNICOS DEL CARIBE CETECA	FABRICACIÓN Y MANUFACTURACION DE PUERTAS Y VENTANAS DE ALUMINIO, ACERO, PVC Y PORCELANATO	ANGELO CARMELO ANTONIO S. VIRO EMMI	547791
E/2019-16980	22/4/19	CESAR BARBERSHOP	SERVICIOS DE PELUQUERÍA.	GUMAL GROUP, S.R.L.	546659
E/2019-17353	24/4/19	CHECHELO GOMEZ RENT CART	ALQUILER DE VEHÍCULOS Y VENTA DE SEGUROS.	SANTO GOMEZ SILVERIO	546949
E/2019-16998	22/4/19	CHERTRANS DOMREP	ORGANIZAR TRANSPORTES A NIVEL MUNDIAL, VENTA Y ASISTENCIA A CLIENTES, AGENTES Y PROVEEDORES	BRIGITTE INNIRA STUCKMANN RAJA	546707
E/2018-31000	24/4/19	CHICKEN ROOMING	VENTA DE POLLO FRITO Y A LA PLANCHA, COMIDA RÁPIDA.	YOELMI MATEO CUEVAS	547021
E/2019-17126	23/4/19	CHIKIMOMENTOS	DISEÑO Y PRODUCCIÓN DE EVENTOS, RENTA Y VENTA DE ARTÍCULOS Y MOBILIARIO PARA EVENTOS, ENTRETENIMIENTO	MEYRI MAURA EXO DE LOS SANTOS, MERCY JOELY AQUINO NIVAR	546767
E/2019-18943	6/5/19	CHINOLITAS	CENTRO DE ESTIMULACIÓN TEMPRANA.	NAFTALI ESTHER CACERES DE MARTINEZ	548283
E/2019-18168	3/5/19	CHOCOJULIET	SERVICIOS DE BELLEZA EN GENERAL, VENTAS DE PRODUCTOS DE BELLEZA Y ACCESORIOS PARA LA MUJER.	MAYAND BETANCOURT FELIZ	548005
E/2019-18437	2/5/19	CHRISTEL SECRETS	FABRICACIÓN, ENVASADO, COMERCIALIZACIÓN Y VENTA DE UNA LÍNEA DE CHUTNEY GOURMET	SANDRA CHRISTINE EHLERT GRESSEL, CHRISTEL EMMA EHLERT GRESSEL	547690
E/2019-15143	23/4/19	CHUGAR KING	CONFITERÍA DEDICADA A LA VENTA DE CHURROS, OBLEAS, MALTEADAS Y OTROS POSTRES.	JUANA CONFESORA GUTIERREZ POLANCO	546893
E/2019-18392	2/5/19	CIAR	CONSTRUCCIÓN DE INMUEBLES, VENTAS DE INMUEBLES, REPARACIÓN DE INMUEBLES, CONSTRUCCIÓN EN GENERAL DE OBRAS.	RIANNY ONAN RODRIGUEZ CASTILLO	547761
E/2019-15529	15/4/19	CIGARROS DEL CIBAO 1492	VENTA, DISTRIBUCIÓN, IMPORTACIÓN Y EXPORTACIÓN DE CIGARROS Y TODOS SUS ACCESORIOS, Y LA ADMINISTRACIÓN DE TODO TIPO DE NEGOCIOS AFINES.	ANDRÉ GROGG	546896



[210] EXP.	[220] SOL. FECHA	[561] NOMBRE COMERCIAL	[510] ACTIVIDAD	[730] SOLICITANTE	[111] REGISTRO
E/2019-1601	22/4/19	CILE	CENTRO DE INNOVACIÓN EN LIDERAZGO EDUCATIVO	FUNDACIÓN INICIA, INC.	546656
E/2019-17142	23/4/19	CIRCULO DEPORTIVO Y CAPACITACIÓN PARA PERSONAS CON DISCAPACIDAD-CIRDECADIS	ENTIDAD SIN FINES DE LUCRO DEDICADA AL APORTE DE MEDIOS PARA LA PREPARACIÓN ACADÉMICA Y DEPORTIVA DE PERSONAS CON DISCAPACIDAD.	QUELVIN MARINO PERALTA CASTILLO	546780
E/2019-18024	2/5/19	CITYPHONE AUSTIN	VENTA, REPARACIÓN Y ACCESORIOS DE EQUIPOS CELULARES.	ASHELY LETICIA ROSA ROSARIO, CRISTIAN ARIEL ROSA ROSARIO	547877
E/2019-17118	22/4/19	CIUDADANOS LIBRES	PROGRAMA DE OPINIÓN.	PEDRO RAFAEL ACOSTA CRESPO	546960
E/2019-14675	22/4/19	CJCASH ISLAND REAL ESTATE GROUP	SERVICIOS DE BIENES RAÍCES Y ADMINISTRACIÓN DE PROPIEDADES.	CANDY JEANINE CASH	546681
E/2019-17815	26/4/19	CJG SOLUCIONES	SERVICIO DE INSTALACIONES DE CÁMARAS Y EQUIPOS TECNOLÓGICOS.	GREGORY ALEXANDER CORNIEL BATISTA	547306
E/2019-9997	17/4/19	CLAO BELLA RISTORANTE PIZZERIA	IMPORTACIÓN, EXPORTACIÓN, PRODUCCIÓN Y VENTA DE ALIMENTOS Y BEBIDAS.	GIAN CARLOS DE DOMENICO RAMIREZ	546646
E/2019-18495	2/5/19	CLINICA CLARIUM	CLÍNICA PARA EL TRATAMIENTO DE LAS ADICCIONES EN TODAS LAS MANIFESTACIONES CON UN PROGRAMA BASADO EN LOS PASOS, TRADICIONES	INVERSIONES CLARIUM, S.R.L.	547849
E/2019-18383	2/5/19	CLINICA DE ORTODONCIA DR. ARTHUR NOUEL	EL EJERCICIO Y LA PRÁCTICA DE LAS DISCIPLINAS Y ESPECIALIDADES PERTENECIENTES A LA CIENCIA ODONTOLÓGICA	ADOLFO ARTURO ARTHUR NOUEL	547769
E/2019-18447	2/5/19	CLINICA DENTAL DRA. RITA MUÑOZ	SERVICIOS ODONTOLÓGICOS.	RITA SOLEDAD MUÑOZ ORTIZ DE MADERA	547683
E/2019-17599	25/4/19	CLINICA DENTAL DRA. ROSI SUAREZ	SERVICIOS ODONTOLÓGICOS EN GENERAL.	RAMON ALEJANDRO ABREU GOMEZ, ROSI MARIA SUAREZ ROSARIO	547173
E/2019-18342	6/5/19	CLINICA DENTAL DRA. YDALIA UREÑA	SERVICIOS DE ODONTOLOGÍA EN GENERAL.	YDALIA MARLENI UREÑA POLONIA	548051
E/2019-2907	23/4/19	CLINICA DENTAL DRAS. JORGE GARCIA	SERVICIOS DE ODONTOLOGÍA.	MARÍA JOSEFINA OVALLES DE TAVAREZ	546768
E/2019-12748	24/4/19	CLÍNICA SAN SERAPHIM DE SAROV	OFRECER SERVICIOS MÉDICOS EN GENERAL, ATENCIÓN MÉDICA PRIMARIA, SERVICIOS DE AMBULANCIA, LABORATORIO CLÍNICO	VADIM KROL	546977
E/2019-16808	6/5/19	CLIPS DEPOT IH	PAPELERÍA, FOTOCOPIADORA, IMPRESIONES, VENTA DE MATERIALES GASTABLES, DE OFICINA, LIBROS, SUMINISTROS.	NADESHA MINERVA PANIAGUA MARTINEZ	548192
E/2019-18813	6/5/19	CLUB DEPORTIVO ESTUDIANTES S.C.	CLUB DEPORTIVO EN EL CUAL SE IMPARTEN VARIAS DISCIPLINAS DEL DEPORTE.	GILBERTO MORALES VARGAS	548092
E/2019-18149	30/4/19	CLÚSTER NACIONAL DEL AGUACATE DE LA REPÚBLICA DOMINICANA - CNARD	ENTIDAD ASOCIATIVA SIN FINES DE LUCRO, INTEGRACIÓN DE LOS PRODUCTORES DEL AGUACATE DEL PAÍS	CONFEDERACION NACIONAL DE PRODUCTORES AGROPECUARIOS, INC. CONFENAGRO	547660
E/2019-17380	24/4/19	CLUSTER SECTOR CALZADOS REPUBLICA DOMINICANA - CSC-RD	ASOCIATIVIDAD DE LAS MIPYMES Y PYMES DEL SECTOR CALZADOS PARA FOMENTAR EL DESARROLLO MEDIANTE ACCIONES DE CAPACITACIÓN	DIDIER MANUEL FUENTE NUÑEZ	546971
E/2019-18171	7/5/19	CMVA AUDITORES & CONSULTORES	REALIZAR SERVICIOS DE AUDITORIAS Y ASESORAMIENTO EN CUALQUIER ACTIVIDAD QUE SEA DE CARÁCTER ECONÓMICO, FINANCIERO, CONTABLE Y FISCAL.	LENNY DONARIEL MARTINEZ VALERIO, SILVIA ARILEYDY CASTILLO DE ALCANTARA	548243
E/2019-18507	2/5/19	COCAO	VENTA Y FABRICACION DE PRODUCTOS PARA EL CABELLO, CUIDADO PERSONAL, BELLEZA, CUIDADO FACIAL, PRODUCTOS NATURALES	ANGELA NICOLE RAMOS RODRIGUEZ, KEVEN ALEXANDER AMPARO FERNANDEZ	547872
E/2019-17151	2/5/19	COCINA EXPRESS MEPP	ELABORACIÓN Y VENTA DE TODO TIPO DE COMIDA TALES COMO; BUFFETS, DESAYUNOS PERSONALIZADOS, PICADERAS Y PLATOS DEL DÍA.	MARIA ERNESTINA PEREZ PERALTA	547860
E/2019-18326	1/5/19	COCO BANANA HAIR COSMETIC	ELABORACIÓN DE PRODUCTOS DE BELLEZA Y OTROS PRODUCTOS QUÍMICOS.	ANA YESSENIA ALMONTE TRINIDAD	547669
E/2019-18188	1/5/19	COCOSGRAF	CONFECCIÓN Y VENTA DE UNIFORMES, ARTÍCULOS PERSONALIZADOS Y ORGANIZACIÓN DE EVENTOS	DAHIANA CRUZ VILLAFÁÑA	547615
E/2019-18559	2/5/19	COLD IN FRONT	CONTRATISTA DE CLIMATIZACIÓN Y REFRIGERACIÓN.	JOSE RENE REYES SANTOS	547914
E/2019-17177	23/4/19	COLEGIO ADVENTISTA JUAN PABLO DUARTE SPM	EDUCACIÓN INICIAL, PRIMARIA Y SECUNDARIA.	CESAR AUGUSTO CABRERA LORENZO	546875
E/2019-17179	23/4/19	COLEGIO ADVENTISTA LA PAZ SPM	EDUCACIÓN INICIAL Y PRIMARIA.	CESAR AUGUSTO CABRERA LORENZO	546820
E/2019-17178	23/4/19	COLEGIO ADVENTISTA VILLA CELESTIAL	EDUCACIÓN INICIAL Y PRIMARIA.	CESAR AUGUSTO CABRERA LORENZO	546819
E/2019-17902	1/5/19	COLEGIO CRISTIANO HOGAR BUENA LUZ	CLASES DE NIVEL INICIAL HASTA QUINTO GRADO.	LIDIA LOUIS DE LA ROSA	547593
E/2019-18916	6/5/19	COLEGIO JARDIN INFANTIL DARISSA	SERVICIOS DE EDUCACIÓN, PREESCOLAR, PRIMARIA Y SECUNDARIA, SALA DE TAREAS.	ROBERTO MONEGRO RAPOZO	548060
E/2019-16358	15/4/19	COLEGIO JARDIN INFANTIL MI HOGAR FELIZ	EDUCACIÓN INICIAL, BÁSICA Y MEDIA, SERVICIOS DE GUARDEÍA.	REYNA DE LOS ANGELES DE LOS SANTOS REYES	547202
E/2019-17938	7/5/19	COLEGIO PUERTA DEL PORVENIR- COPPO	ENSEÑANZA EDUCATIVA.	WENDI ALTAGRACIA GARCIA DE CUELLO	548233
E/2019-17029	22/4/19	COLEGIO RENACER DE PRIMAVERA	EDUCACIÓN INICIAL HASTA TERCERO.	JUAN BAUTISTA BRITO BRITO, VALERIA TURBI DIAZ	546903
E/2019-17618	25/4/19	COLEGIO YUDELKA	IMPARTIR DOCENCIA EN EL NIVEL INICIAL Y NIVEL PRIMARIO.	ROSA YUDELKA ALCANTARA SANTANA	547239
E/2019-18158	1/5/19	COLINAS GYM. HC PERSONAL FITNESS	GIMNASIO, ACTIVIDADES RELACIONES CON EJERCICIOS, SANO ESPARCIMIENTO ENTRE OTROS.	MARIO CRUZ	547663
E/2019-18772	3/5/19	COLISEO GALLISTICO LA ALTAGRACIA, HERMANOS PEREZ	ENTIDAD COMERCIAL DEDICA AL DEPORTE DEL PICO Y LAS ESPUELAS. (JUGADA DE GALLOS).	JOSE PEREZ PUELLO	548067
E/2019-18025	3/5/19	COLMADO ALEGRIA MARCIA	VENTA DE ARROZ, HABICHUELAS, ACEITE, SOPITA, BEBIDAS.	MARCIA JAQUELINE AMPARO AMEZQUITA	547907
E/2019-18404	2/5/19	COLMADO ARIANNY	COMPRA Y VENTA DE LOS PRODUCTOS BÁSICOS DE LA CANASTA FAMILIAR	WILFREDY SANCHEZ RAMOS	547749
E/2019-16872	17/4/19	COLMADO FANTASIA LOS ESPOSOS	VENTA DE ALIMENTOS PARA EL CONSUMO HUMANO, ARTÍCULOS DE HIGIENE PARA EL HOGAR.	VALENTINA DE LOS SANTOS GERONIMO	546625
E/2019-17489	24/4/19	COLMADO PEDRO RAMON BAEZ	COMPRA Y VENTA DE LOS PRODUCTOS DE LA CANASTA FAMILIAR, TALES COMO; PRODUCTOS COMESTIBLES	PEDRO RAMON BAEZ	547070
E/2019-16320	15/4/19	COLOGO	VENTA AL POR MAYOR Y MENOR DE EQUIPOS ELECTRÓNICOS, ACCESORIOS, ALTAVOCES, CABLES DE DATOS, DE AUDIO Y AUDÍFONOS.	JIAPING WENG	547184
E/2019-16794	22/4/19	COMEDOR LA PAILA D' UREÑA	COMPRA, VENTA, IMPORTACIÓN Y EXPORTACIÓN DE PRODUCTOS ALIMENTICIOS, ALIMENTOS COCINADOS, ARTÍCULOS PARA EL HOGAR	MÁXIMO HORACIO UREÑA UREÑA	546792
E/2019-18050	30/4/19	COMEDOR ROSA ALBA	EXPENDIO DE COMIDAS Y BEBIDAS.	ROSA ALBA DIAZ VALDEZ	547483
E/2019-14901	1/5/19	COMERCIAL & PANADERIA MELVIN DORADO	COMERCIALIZACIÓN, DISTRIBUCIÓN DE MATERIA PRIMA PARA PANADERÍA Y ELABORACIÓN DE PAN.	MELVIN ANDUJAR PEÑA, MELVIN ENYERLYK ANDUJAR NUÑEZ	547560
E/2019-18048	3/5/19	COMERCIAL DAURYS ANDRES	DISTRIBUIDORA DE MEDICAMENTOS Y COSMÉTICOS.	DAURYS ROSARIO	547922
E/2019-18279	1/5/19	COMERCIAL DORIS Y FERMIN, CODOFE	COMERCIALIZACIÓN DE PRODUCTOS AGRÍCOLAS.	DORIS ROSIS MERCEDES DE GARCIA, FERMIN GARCIA CORPORAN	547671
E/2019-17765	26/4/19	COMERCIAL GUZMAN ROBLE	COMPRA, VENTA E IMPORTACIÓN DE VEHÍCULOS USADOS, FINANCIAMIENTO DE VEHÍCULOS Y REPARACIÓN DE LOS MISMOS	ANACARINA ROBLE MERCEDES, ELIDA GUZMAN MERCEDES DE SERRANO	547255
E/2019-17602	25/4/19	COMERCIAL HENRIQUE DEL ROSARIO	VENTA DE TODO TIPO DE ELECTRODOMÉSTICOS	JOSE JACOBO HENRIQUEZ PAULINO	547138
E/2019-17267	23/4/19	COMERCIAL HERMANOS ZAPATA	ELABORACIÓN Y DISTRIBUCIÓN DE PRODUCTO DE LIMPIEZA Y COSMÉTICOS	YNOCENCIO AYBAR ZAPATA	546906
E/2019-18860	6/5/19	COMERCIAL LOS CASTILLOS	VENTAS DE PRODUCTOS DE QUINCALLERÍA EN GENERAL, ARTÍCULOS DEL HOGAR	CRISTIAN ANDRES CASTILLO MEJIA	548103
E/2019-18734	3/5/19	COMERCIALIZADORA IDEAS DE DIOS	COMPRA Y VENTA DE PRODUCTOS CRIOLLOS, VEGETALES, PLATANO, TOMATES, PAPAS Y TODOS LOS PRODUCTOS ALIMENTICIOS CRIOLLOS.	NAURY ALEXANDRA HERNANDEZ DE DURAN	548044
E/2019-17340	24/4/19	COMERCIALIZADORA LOS PEPE REYES HENRIQUEZ	ELABORACIÓN Y VENTA DE PRODUCTOS DE PANADERÍA, DELICATESSEN, DESAYUNO ESCOLAR, COMIDA ESCOLAR Y PRODUCCIÓN DE AGUA EMBOTELLADA.	DALIA JOSEFINA HENRIQUEZ MARIN DE REYES	547092
E/2019-17672	25/4/19	COMERCIALIZADORA TABACALERA RAM	EXPORTACIÓN E IMPORTACIÓN DE INSUMOS, MAQUINARIA Y PRODUCTOS TERMINADOS DE LA INDUSTRIA TABACALERA.	JUAN ROBERTO ARIAS MERCEDES	547294
E/2019-16780	1/5/19	COMERCIALIZADORA ULTRA IVE	PRODUCCIÓN AVÍCOLA, GANADERA Y AGRÍCOLA. COMERCIALIZACIÓN, VENTA Y DISTRIBUCIÓN AL POR MAYOR Y AL DETALLE	TOMAS HERNANDEZ UBIERA	547588
E/2019-18370	1/5/19	COMITÉ MUNICIPAL DE INTERCESIÓN CMI	AGRUPACIÓN TENDENTE A LA FORMACIÓN Y CAPACITACIÓN ESPIRITUAL CRISTIANA. CELEBRACIÓN DE JORNADAS	MINISTERIOS BET-EL, INC.	547695
E/2019-18624	3/5/19	COMITE PROCASA DE CIEGOS DE SANTO DOMINGO COPROSAN	ENTIDAD SIN FINES DE LUCRO DEDICADA A GESTIONAR A TRAVÉS DEL GOBIERNO DOMINICANO LA CONSTRUCCIÓN DE VIVIENDAS PARA PERSONAS CON DISCAPACIDAD VISUAL.	COMITE PROCASA DE CIEGOS DE SANTO DOMINGO COPROSAN, INC	547906
E/2019-18840	6/5/19	COMMERCIAL FIRE	VENTA DE MUEBLES Y ELECTRODOMÉSTICOS.	OSVALDO DE JESUS GUZMAN REINOSO	548114
E/2019-18687	3/5/19	COMPAÑÍA SEBASTIAN FLETE TEJADA	SERVICIOS E INVERSIONES INMOBILIARIAS Y GASTRONÓMICAS.	SEBASTIAN FLETE TEJADA	547964
E/2019-17864	26/4/19	COMPRA VENTA WILTON BRETON	COMPRA, VENTA Y EMPEÑO DE JOYAS, ARTÍCULOS Y MUEBLES PARA EL HOGAR, MOTOCICLETAS Y AFINES.	WILTON AMAURY BRETON RODRIGUEZ	547814
E/2019-18527	7/5/19	COMUNICACIONES FAMENDEZ	COMPRA Y REVENTA DE SERVICIOS DE TELECOMUNICACIONES, DATOS E INTERNET, EQUIPOS Y PARTES TECNOLÓGICOS.	JUAN ADONI FAMILIA MENDEZ	548273
E/2019-15618	10/4/19	COMUNIDAD DAMAS DE NEGRO	ORGANIZACIÓN SIN FINES DE LUCRO ((PROPONE ALCANZAR LOS DERECHOS DE TODOS LOS NIÑOS/LAS NIÑAS, JÓVENES	MILEDYS MIOSOTIS ARIAS REYES	547272
E/2019-18874	6/5/19	COMVENDEMACHA	COMPRA Y VENTA DE MATERIALES DESECHABLES.	DIORIS MERCEDES SANTANA GONZALEZ	548185
E/2019-15153	8/4/19	CONECTANDO GTH	ORGANIZACIÓN ORIENTADA A LOS INTERESES SOCIALES Y LABORALES DE LOS INDIVIDUOS Y/O EMPRESAS	EMELY PAOLA MATIZ LEBRON	546666
E/2019-17229	23/4/19	CONFECIONES GERTRUDIS	FABRICACIÓN Y VENTA DE COLCHAS, CORTINAS, JUEGOS DE BAÑO, TAPICERÍA Y AFINES.	GERTRUDIS PEÑA	546837
E/2019-14469	3/5/19	CONFIDENCE TRENDY SHOP	COMPRA, VENTAS ON LINE, DISTRIBUCIÓN, FABRICACIÓN, COMERCIALIZACIÓN, IMPORTACIÓN Y EXPORTACIÓN DE ARTÍCULOS DE MODA, ROPA Y ACCESORIOS.	GLENNY SORIBEL CALDERON DE CEBALLOS, ALAN FINES CEBALLOS LORENZO	548082
E/2019-18726	3/5/19	CONFISERVIS	CONFECIONES DE PRENDAS DE VESTIR, CALZADOS, SUMINISTROS DE MATERIALES Y EQUIPOS DE OFICINA	HECTOR DIORIS MONTAS MONTERO	548038
E/2019-13922	23/4/19	CONFITRANS DEL CARIBE D.C.A	SERVICIOS DE TRANSPORTE TERRESTRE, MARÍTIMO Y AÉREO DE PASAJEROS, DIVISAS, PAQUETES Y DOCUMENTOS A NIVEL NACIONAL E INTERNACIONAL.	DILSSON CANDELARIO ACOSTA	546933
E/2019-17990	30/4/19	CONFORLANX	IMPORTACIÓN Y EXPORTACIÓN, COMPRA Y VENTA, AL POR MAYOR Y AL DETALLE DE PRODUCTOS DESECHABLES	LUIS ALBERTO DUME PIMENTEL	547471

[210] EXP.	[220] SOL. FECHA	[561] NOMBRE COMERCIAL	[510] ACTIVIDAD	[730] SOLICITANTE	[111] REGISTRO
E/2019-17509	24/4/19	CONFRATERNIDAD DE PASTORES Y MINISTROS EVANGÉLICO LADO NORTE BARAHONA COPAMENBA	ONG, DEDICADA A EVANGELIZAR EL SECTOR Y AYUDAR A SACAR A LOS JÓVENES DE LOS VICIOS.	SAMUEL ERNESTO RODRIGUEZ ESPINOSA, MARIBEL MEDINA DE PIÑEYRO, DOMINGO PIÑEYRO FELIZ	548130
E/2019-17560	25/4/19	CONSEJO CONSULTIVO AGRO-ECOLÓGICO LATINOAMERICANO CONCAEL	FOMENTO DE LA AGRO-ECOLOGÍA, Y EL FORTALECIMIENTO DE LA SEGURIDAD ALIMENTARIA, SIN FINES DE LUCRO	OVIDIO TORRES IBARRA	547124
E/2019-16379	15/4/19	CONSEJO NACIONAL DE DEFENSA AL CONSUMIDOR CONADECO	SIN FINES DE LUCRO PARA AGRUPAR A LOS CONSUMIDORES Y USUARIOS, REPRESENTACIÓN, ORIENTACIÓN, EDUCACIÓN A TRAVÉS DE MEDIOS DE COMUNICACIÓN	CONSEJO NACIONAL DE DEFENSA AL CONSUMIDOR CONADECO	546672
E/2019-16011	24/4/19	CONSORCIO DE BANCAS LUIS COMPRES	SERVICIOS DE BANCAS DE LOTERÍAS Y JUEGOS AL AZAR.	LUIS RAFAEL COMPRES PEREZ	547061
E/2019-16916	22/4/19	CONSORCIO DE PROPIETARIOS DEL RESIDENCIAL MADRIGAL II	ADMINISTRACIÓN DE CONDOMINIOS.	RESIDENCIAL MADRIGAL II	547162
E/2019-17787	26/4/19	CONSORCIO ECD RP COCIMAR	SUPERVISIÓN Y FISCALIZACIÓN DE TODOS LOS COMPONENTES DE OBRAS CIVILES, ARQUITECTÓNICAS, ELÉCTRICAS, MECÁNICAS, ESTRUCTURALES Y MARÍTIMAS. ASESORÍA TÉCNICA PARA LAS OBRAS CIVILES	CONSTRUCCIONES CIVILES Y MARÍTIMAS (COCIMAR), SRL, ECD ENGINEERING COMPUTER DESING, SRL, RUBATTO PEREZ INGENIERIA, SRL	547301
E/2019-8689	25/3/19	CONSORCIO GSS GLOBAL	IMPORTACIÓN Y COMERCIALIZACIÓN DE EQUIPOS DE TELECOMUNICACIONES, TECNOLOGÍA, PROGRAMAS DE INFORMÁTICA	GSS GLOBAL SERVICES SOLUTIONS, INC, GLOBAL SERVICE SOLUTIONS, S.R.L.	546245
E/2019-9410	4/3/19	CONSORCIO RIE	IMPORTACIÓN Y COMERCIALIZACIÓN DE EQUIPOS DE TELECOMUNICACIONES, TECNOLOGÍA, PROGRAMAS DE INFORMÁTICA	CONSTRUCTORA ITRON, S.R.L., DESARROLLADORA RAFIMAR S.R.L., ESCONSA S.R.L.	546268
E/2019-13961	1/5/19	CONSTANZA TRIP BY LUAL	TURISMO Y EXCURSIONES INTERNAS, RESERVACIONES EN HOTELES Y VILLAS, TRANSPORTE TURÍSTICO	ALBERT DAURY HERNANDEZ JIMENEZ, JOSE LUIFER OSVALDO ABREU PICHARDO	547614
E/2019-16172	1/5/19	CONSTRUCCIÓN TERMOMECHANICA- COTEME	IMPORTACIÓN Y VENTAS DE MATERIALES DE: CONSTRUCCIÓN, INDUSTRIAL, CIVIL	ANTONIO MEDRANO, STEFANO LEONE CENZI	547719
E/2019-10043	15/4/19	CONSTRUCCIONES & MARMOL ROBERTO ENCARNACION	SERVICIOS GENERALES EN CONSTRUCCIÓN, COCINAS MODULARES, TOPE DE GRANITO, ESCALERAS EN MÁRMOL	ROBERTO ENCARNACION SUERO	546290
E/2019-18157	1/5/19	CONSTRUCCIONES GOTICAS	PRESTAR SERVICIOS DE UNA EMPRESA CONTRATISTA DE ARQUITECTOS E INGENIEROS, DISEÑO Y CONSTRUCCIÓN DE VIVIENDAS	CONSTRUCCIONES GOTICAS SRL	547596
E/2019-15960	1/5/19	CONSTRUCTION & REAL ESTATE J.D.S.	COMPRA Y VENTA DE INMUEBLES. CONSTRUCCIÓN DE RESIDENCIAS UNIFAMILIARES Y EDIFICIOS DE CONDOMINIOS	JUAN ANTONIO MARTINEZ CABRERA	547565
E/2019-15328	22/4/19	CONSTRUCTORA ADONSENA	PLANIFICACIÓN, CONSTRUCCIÓN, SUPERVISIÓN, EVALUACIÓN, DISEÑO, PRESUPUESTO Y GERENCIA DE TODO TIPO DE EDIFICACIÓN	ANGEL PABLO ADON SENA, PABLO ORLANDO ADON SENA	546682
E/2019-12938	1/5/19	CONSTRUCTORA E INMOBILIARIA CONSIRF	DISEÑO, CONSTRUCCIÓN Y SUPERVISIÓN DE PROYECTOS DE INGENIERIA CIVIL, VENTAS DE INMUEBLES, TRABAJOS DE AGRIMENSURA	ROBIN HERNANDEZ SANTOS	547581
E/2019-17431	24/4/19	CONSTRUCTORA ELEM	CONSTRUCCIÓN DE APARTAMENTOS.	INVERSIONES ELEM, S.R.L.	547189
E/2019-7483	19/2/19	CONSTRUCTORA FAINCA	CONSTRUCCIONES CIVILES Y ELÉCTRICAS EN GENERAL; SERVICIOS DE TRANSPORTE DE MATERIALES DE CONSTRUCCIÓN	ANTHONY JOSE NUÑEZ ACOSTA, FAUSTINO DEL ROSARIO RAMIREZ	546342
E/2019-13696	6/5/19	CONSTRUCTORA INMOBILIARIA P2VP	CONSTRUCCIÓN, VENTA, ADMINISTRACIÓN DE INMUEBLES.	RAMÓN ANTONIO PAREDES PEGUERO	548182
E/2019-7904	7/5/19	CONSTRUCTORA LOPELINS	CONSTRUCCIÓN Y DISEÑO DE OBRAS CIVILES, SUPERVISIÓN Y ALQUILER DE EQUIPOS PARA LA CONSTRUCCIÓN.	LORENZO APOLINAR PEREZ SOSA	548160
E/2019-18420	2/5/19	CONSTRUCTORA MEDINA PEÑALO & ASOCIADOS	SERVICIOS DE INGENIERÍA CIVIL E INDUSTRIAL EN GENERAL; ADEMÁS, LA FABRICACIÓN DE TUBOS DE HORMIGÓN SIMPLE Y ARMADO	ALFONSO MEDINA PEÑALO	547777
E/2019-18079	30/4/19	CONSTRUCTORA PEREZ GONZALEZ	SERVICIOS DE CONSTRUCCIÓN.	ABEL EMMANUEL PEREZ GONZALEZ	547893
E/2019-17074	22/4/19	CONSTRUCTORA THEN CABA	CONSTRUCCIONES, SUPERVISIÓN Y GESTIÓN DE PROYECTOS DE INGENIERÍA.	JULIO Yael THEN CABA	547355
E/2019-17564	25/4/19	CONSTRUCTORA TROPICAL	CONSTRUCCION Y DESARROLLO DE PROYECTOS HABITACIONALES Y COMERCIALES, COMPRA Y VENTA MATERIALES DE LA CONSTRUCCION	JULIO CESAR MARTINEZ LANTIGUA	547127
E/2019-18497	2/5/19	CONSTRUCTORA VALANT	EMPRESA DEDICADA AL DISEÑO, CONSTRUCCIÓN Y SUPERVISIÓN DE TODO TIPO DE OBRAS CIVILES Y MOVIMIENTOS DE TIERRA.	INGRID PAMELA LANTIGUA TEJEDA, YERINSON MIGUEL VALENZUELA MERAN	547855
E/2019-17904	26/4/19	CONSTRUCTORA Y & G DE GILFILLON	SERVICIOS DE CONSTRUCCIONES CIVILES Y METÁLICAS, SERVICIOS DE MONTAJES E INSTALACIONES ELÉCTRICAS	YEFRI GILFILLON RIVERA	547369
E/2019-16329	26/4/19	CONSTRUSERVICIOS DEL CARIBE COSERCA	CONSTRUCCIONES EN GENERAL, MOVIMIENTOS DE TIERRA, ENCOFRADOS, ASFALTO, ALQUILER DE EQUIPOS PARA LA CONSTRUCCIÓN	EURI DANIEL DE LEON ORTEGA, FREDERY ANTONIO POLANCO ROSA	547430
E/2019-18628	3/5/19	CONSTRUSTEEL	CONFECIÓN E INSTALACIÓN DE ESTRUCTURAS METÁLICAS	JOHAN CARLOS BASTARDO ZORRILLA	547934
E/2019-18291	1/5/19	CONSULARIS SERVICES AND TRAVELS BY HCW	SERVICIOS DE ASESORÍA Y CONSULTORÍA MIGRATORIA Y CONSULAR; GESTIÓN DE PROCESOS LEGALES EN LÍNEA	HECTOR CAMILO ASTACIO	547672
E/2019-18888	6/5/19	CONSULTORIAS EFICACES DESO	SERVICIOS DE CONSULTORÍA IMPOSITIVA Y CONTABLE.	SONIA YANED MARIN MAZO DE JIMENEZ	548176
E/2019-15598	22/4/19	CONSULTORIO MEDICO DR. DISLA VASQUEZ	CONSULTORIO DE MEDICINA EN GENERAL, OBSTETRICIA, URGENCIAS MEDICAS E INMUNIZACIÓN.	ALBERTO DISLA VASQUEZ	546668
E/2019-16893	22/4/19	CONTABILIDAD GENERAL AAL & ASOCIADOS	IGUALAS CONTABLES, DECLARACIÓN DE IMPUESTOS, FORMULARIOS DE FORMATOS FISCALES, CONSTITUCIÓN DE EMPRESAS, INVENTARIOS, TALLERES Y ASESORÍAS.	ANA ADELINA BARETT HERNANDEZ, ARNIES PATRICIA ZARZUELA DE LOS SANTOS, YESENIA LIBANESA SUERO GONZALEZ	546637
E/2019-18313	6/5/19	CONTEPRO	CONSTRUCCIÓN, COMPRA Y VENTA BIENES RAÍCES, COMPRA Y VENTA DE MATERIALES, DECORACIÓN, REMODELACIÓN	FELIX ROBERTO EDUARDO JIMENEZ AMELL	548050
E/2019-16663	26/4/19	CONTRACT RESEARCH ORGANIZATION CREODR NUÑEZ-GUILLEN	EJECUCIÓN CONTRATO DE INVESTIGACIÓN EN EL CAMPO DE LAS CIENCIAS DE LA TECNOLOGÍA Y LA INNOVACIÓN	RODOLFO ANTONIO DE JESUS NUÑEZ MUSA	547352
E/2019-17916	26/4/19	COOL DIGITAL MARKETING	AGENCIA MARKETING DIGITAL.	ROSA ALEXANDRA RODRIGUEZ MARTE	548002
E/2019-17955	30/4/19	COOPERATIVA DE AHORROS, CRÉDITOS Y SERVICIOS MÚLTIPLE PARA EL DESARROLLO DE MEDIANOS Y PEQUEÑOS EMPRESARIOS (COOPDEMEPEE)	INTERMEDIACIÓN FINANCIERA EN CRÉDITOS Y AHORROS.	COOPERATIVA DE AHORROS CRÉDITOS Y SERVICIOS MÚLTIPLES PARA EL DESARROLLO DE MEDIANOS Y PEQUEÑOS EMPRESARIOS	547415
E/2019-15345	1/5/19	COPAS ROEDWIN LIRIANO	IMPLEMENTACIÓN DE CADENAS DE FRANQUICIAS O ESTABLECIMIENTOS QUE OFREZCAN SERVICIOS DE RESTAURANTS	ROEDWIN LIRIANO SANTANA	547583
E/2019-17320	23/4/19	COPISTAS ACUARIO	EDITORIAL DEDICADA A LA DIGITALIZACIÓN, REVISIÓN Y EDICIÓN DE OBRAS MUSICALES DE LOS COMPOSITORES DOMINICANOS.	SAMUEL BEETHOVEN RODRIGUEZ HERRERA	546934
E/2019-18284	1/5/19	CORDERO INDUSTRIAL	FABRICACION, ELABORACION, COMPRA, VENTA, E INSTALACION DE VENTANAS Y PUERTAS DE VIDRIO	CORDERO INDUSTRIAL, S. R. L.	547739
E/2019-17375	24/4/19	CORILLO AUTO IMPORT	IMPORTACIÓN Y VENTA DE VEHÍCULOS DE MOTOR.	JHON BRYAN LIZ FOURNIER	546969
E/2019-17374	24/4/19	CORILLO COMUNICACIONES	VENTA AL POR MAYOR Y AL DETALLE DE APARATOS ELECTRÓNICOS EN GENERAL	JHON BRYAN LIZ FOURNIER	546968
E/2019-18072	30/4/19	CORONA COACHING	COACHING, ENTRENAMIENTOS, CONSULTORÍA, ASESORÍA Y PROCESOS DE GESTIÓN HUMANA.	YOSANDY CORONA PEÑA	547480
E/2019-17266	2/5/19	CORONA COMUNICACIONES	VENTA DE TODO TIPO DE CELULARES.	DALGORIS DE JESUS AMADIZ RODRIGUEZ	547743
E/2019-16931	23/4/19	CORONA PUBLICIDAD Y VENTAS	PUBLICIDAD Y VENTAS DE ARTÍCULOS PUBLICITARIOS.	EDGAR LEONEL CORONA TEJADA	546867
E/2019-18600	3/5/19	CORPORACION 2119	PROMOCIÓN Y REALIZAR ESTUDIO, ORGANIZACIÓN, GESTIÓN, ADMINISTRACIÓN Y EJECUCIÓN DE TODO GENERO DE PROYECTOS	EDWARD FREDERICK ROBY	547983
E/2019-13494	22/4/19	CORPORACION ESPAYVEN	FABRICACIÓN Y VENTA DE AZÚCAR Y PRODUCTOS ALIMENTARIOS.	RAFAEL RENE PAYARES GARCIA	547187
E/2019-16981	22/4/19	CORPORACIÓN FINANCIERA DOMINICANA CORFIDOMINICANA	PROMOVER, DESARROLLAR E INVERTIR EN EMPRESAS COMERCIALES, INDUSTRIALES, TURÍSTICAS, SOCIEDADES FINANCIERAS.	PEDRO LEANDRO ALMONTE SANDOVAL	547000
E/2019-17278	2/5/19	CORPORATION REAL ESTATE ALAUNAN INVESTMENT	LA CONSTRUCCIÓN, VENTA DE VILLAS, COMPRA Y VENTA DE TERRENOS, DESARROLLO DE PROYECTOS TURÍSTICOS E INMOBILIARIOS.	ALBERT AUGUSTUS ANNUNZIATA, GUILLERMO ALCEQUIEZ NOLASCO	547795
E/2019-17858	26/4/19	CORPORATIVO FINANCIURI SR 10	CREACIÓN, ADQUISICIÓN, DISEÑO, CONFIGURACIÓN, DESARROLLO Y EXPLOTACIÓN DE PAGINAS WEB, REDES	BEYSIMAR COROMOTO ESCOBAR BORREGO	547320
E/2019-13217	7/5/19	COSTA ARRECIFE	ESPARCIAMIENTO, ACTIVIDAD DEPORTIVA Y CULTURAL.	MICENIS BEATRIZ SANTANA HERNANDEZ	548224
E/2018-47096	25/4/19	COSTAVERDE7	TENENCIA (HOLDING) DE UNA VILLA RESIDENCIAL.	COSTAVERDE7 LLC	547678
E/2019-17061	22/4/19	COSTRUCTORA DARLING Y ASOCIADOS	SERVICIOS DE MANOS DE OBRA A LAS DIFERENTES EMPRESAS.	DARLING DANIEL SOLANO GARABITOS	546746
E/2019-10299	22/3/19	COTAK DISEÑO Y CONSTRUCCIÓN	DISEÑO, ADMINISTRACIÓN Y CONSTRUCCIÓN DE OBRAS CIVILES. ALQUILER Y VENTA DE EQUIPOS DE CONSTRUCCIÓN.	JAIME BOLIVAR COLLADO TACTUK	547361
E/2019-18255	1/5/19	COTEROC CONSTRUCCIONES Y TERMINACIONES DE OBRAS CIVILES	INGENIERÍA, DISEÑO, EVALUACIÓN, CONSTRUCCIÓN, SUPERVISIÓN, ASESORIA, CONSULTORÍA DE OBRAS CIVILES Y TÉCNICAS	JOSE LUIS CONSTANZA	547610
E/2019-18899	8/5/19	CREAAPPS	SERVICIOS DE ADMINISTRACIÓN Y DESARROLLO DE SOFTWARE, APLICACIONES MÓVILES Y WEB	ESTEBAN JESUS GOMEZ MOLA	548331
E/2019-18137	30/4/19	CRECER AFP	ADMINISTRADORA DE FONDOS DE PENSIONES.	SCOTIA CRECER AFP, S.A.	547547
E/2019-17193	23/4/19	CRECYN HAIR	FABRICACIÓN Y VENTA DE PRODUCTOS NATURALES PARA EL CABELLO.	MILDRED LORENA FLORES ISAMBERT	546825
E/2019-17050	22/4/19	CRISMAR COMERCIAL	VENTAS DE MUEBLES, ELECTRODOMÉSTICOS TALES COMO, RADIO, ESTUFA, NEVERAS, LICUADORAS, PLANCHA.	CRISTINA DEL ORBE DEL ORBE, MARIO CUELLO DE OLEO	546740
E/2019-17748	26/4/19	CRISTAL BOX AUTO IMPORT	EMPRESA DEDICADA A LA IMPORTACIÓN, VENTA Y COMERCIALIZACIÓN DE VEHÍCULOS NUEVO Y USADOS.	DERIMIR ORTIZ, MARIBEL BATISTA	547311
E/2019-18953	6/5/19	CRISTHIAN IMPORT	IMPORTAR PIEZAS ORIGINALES DE MOTORES, SOLDADORAS, PASOLAS, MOTORES ESTACIONARIOS Y TRACTORES AGRÍCOLAS.	CRISTHIAN ANTONIO ESTEVEZ GALVAN	548212
E/2019-17479	1/5/19	CROSS BORDERS BROKERAGE SERVICES	IMPORTACION, EXPORTACION, ASESORIA, GESTION, DESADUANIZACIÓN, COMERCIALIZACIÓN	EMMANUEL JULES	547649
E/2019-18394	2/5/19	CRUZ CONTRERAS ABOGADOS	SERVICIOS JURÍDICOS, CONSTITUCIÓN Y REGISTRO DE EMPRESAS, SERVICIOS MIGRATORIOS Y CONSULARES	SABET SEMIRAMIN CRUZ CONTRERAS	547762

[210] EXP.	[220] SOL. FECHA	[561] NOMBRE COMERCIAL	[510] ACTIVIDAD	[730] SOLICITANTE	[111] REGISTRO
E/2019-15042	5/4/19	CRUZADA ESTUDIANTIL Y PROFESIONAL PARA CRISTO EN REPUBLICA DOMINICANA	DESARROLLAR TODAS AQUELLAS ACTIVIDADES QUE DENTRO DEL MARCO DE LA VOLUNTAD DE DIOS Y LA LEY	BRAULIO PORTES, CRUZADA ESTUDIANTIL Y PROFESIONAL PARA CRISTO (CEPC)	547073
E/2019-11156	24/4/19	CS CREATIONS	CREACIÓN Y DESARROLLO DE PÁGINAS Y APLICACIONES WEB	CARLOS ALEJANDRO ADAMES ADAMES	546976
E/2019-18184	7/5/19	CUASI VISADO OFICINA JURIDICA Y COMERCIAL FERIAE	ASESORÍA JURÍDICA, ASESORÍA LEGAL, ASESORÍA MIGRATORIA, ASESORÍA DE VIAJES, VENTA DE PAQUETES DE VACACIONES Y TOUR OPERADOR.	JUAN MIGUEL CHALAS AQUINO	548244
E/2019-18335	1/5/19	CUP CONSTRUCTION	CONSTRUCCIONES Y ADMINISTRACIÓN DE PROYECTOS INMOBILIARIOS, COMPRA, VENTA Y REPARACIONES DE INMUEBLES	MIQUEL BASSART NAVARRO	547796
E/2019-12979	15/4/19	CYS SOLUTIONS	COMPRA, VENTAS Y REPARACIÓN DE ARTÍCULOS TECNOLÓGICOS, CELULARES, TABLETAS TELEVISORES, VIDEO-JUEGOS Y COMPUTADORAS.	CARLOS MIGUEL MARCELINO POPOTEUR	546310
E/2019-17868	26/4/19	D & D INDUSTRIAL	COMPAÑÍA ENCARGADA DE LA DISTRIBUCIÓN Y VENTA DE PRODUCTOS DE BELLEZA Y COSMÉTICOS	ISOLINA ADAMES MARRERA	547324
E/2019-15396	26/4/19	D' ADILEC CENTRO DE BELLEZA	CENTRO DE BELLEZA.	MATILDE VELEZ VELEZ	547222
E/2019-12779	15/4/19	D' ANDREYLI & JUANA BOUTIQUE	OFRECE LOS SERVICIOS DE: VENTA DE ROPAS, CALZADOS, PERFUME, Y ACCESORIOS EN GENERAL.	JUANA RODRIGUEZ PEÑA DE MONEGRO	546297
E/2019-13636	23/4/19	D' AYDEM VARIETADES	VENTA DE ROPA, ACCESORIOS, CARTERAS Y ZAPATOS PARA DAMAS Y NIÑOS.	FIOR D' ALIZA LOPEZ DE SALCEDO	546760
E/2019-14419	1/5/19	D' BALDEROS PARRILLADAS	COMERCIALIZACIÓN DE ALIMENTOS Y BEBIDAS, SERVICIOS DE RESTAURANTE Y BAR.	JULIANA BALDERA JIMENEZ, MARTIN ROSADO SURIEL	547622
E/2019-15369	23/4/19	D' DIEGO'S VINTAGE PELUQUERIA & SPA	SERVICIOS DE RECORTE DE PELO PARA ADULTOS Y NIÑOS, SOLO MASCULINO, TRATAMIENTOS FACIALES, MASCARILLA Y AFINES.	EDUAL ZACARIAS CABRAL ROSARIO	546861
E/2019-18051	30/4/19	D' ELIZABET JD PACAS	VENTAS DE PACAS NUEVAS Y USADAS, ACCESORIOS, ROPAS INTERIOR, CARTERAS PARA DAMAS.	ELIZABET GUERRERO ALCANTARA	547520
E/2019-13770	24/4/19	D' HIGH CLASS GOURMET PIQUE	COMIDA EMPRESARIAL, BEBIDAS, PICADERAS, ENTRE OTROS.	WILMER PEREZ MARTINEZ	547036
E/2019-18885	6/5/19	D' LANTIGUA CELULAR	VENTA, ACTIVACIÓN, REPARACIÓN DE CELULARES Y VENTA DE ACCESORIOS.	CARLOS ALBERTO LANTIGUA	548172
E/2019-15577	23/4/19	D' LISGER NAILS	SERVICIOS DE CENTRO DE UÑAS. MANICURA, PEDICURA Y POSTURAS DE UÑAS.	LISSELOT GERMOSEN ESTEVEZ	546783
E/2019-17852	26/4/19	D' PAZ QUESOS Y EMBUTIDOS	FABRICACIÓN, VENTA Y COMERCIALIZACIÓN DE QUESOS Y EMBUTIDOS.	CESAR FLORENTINO TORRES ARIAS	547317
E/2019-15366	23/4/19	D' PETO BOUTIQUE	VENTA DE ROPA NUEVAS Y USADAS PARA DAMAS, CABALLEROS Y NIÑOS.	MARIA ESTELA DIAZ MOLINA	546857
E/2019-16929	22/4/19	D' RAFAELA PELUQUERIA Y SALON DE BELLEZA	SERVICIOS DE BELLEZA EN GENERAL.	RAFAELA DE LOS ANGELES ROJAS MARTINEZ	547005
E/2019-18891	6/5/19	D' TODO TEXTIL R.E.I	DISTRIBUCIÓN Y VENTA DE MATERIALES DE TAPICERÍA.	ROBERT JACOB VICTORIA DIFO	548255
E/2019-18684	3/5/19	D' YIMI CASH INVERSIONES	PRÉSTAMO E HIPOTECA Y TODO NEGOCIO RELACIONADOS.	YIMI PAREDES ERCARNACION	547980
E/2019-17977	30/4/19	D' YUDI FASHION	VENTAS DE ROPA, PARA DAMAS Y CABALLEROS, ACCESORIOS ENTRE OTROS	YUDILSA MERCEDES ECHAVARRIA	547469
E/2019-16257	6/5/19	D.T.N ASESORES LOGISTICOS	GESTIÓN ADUANAL, ASESORÍA ADUANAL, MANEJO DE CARGA ÁREA Y MARÍTIMA. CONSOLIDACIÓN DE CARGA.	DANIEL EFRAIN TAVERAS NUÑEZ	548245
E/2019-17130	3/5/19	D' IRMA PAGOS Y SERVICIOS	PRESTAR SERVICIOS DE PAGOS ELECTRÓNICOS Y VENTA DE NÚMEROS DE LOTERÍAS.	IRMA DILCIA JIMENEZ MORENO DE BELLO	547857
E/2019-15890	25/4/19	D' ERICK COMUNICACIONES	ACTIVACIÓN, VENTA Y REPARACIÓN DE TELÉFONOS CELULARES.	SAUL LOPEZ DE JESUS	547174
E/2019-16845	3/5/19	D' JESUCRISTO & MEDINA PEÑA NEUMATICOS Y MAS	IMPORTACIÓN DE NEUMÁTICOS, VEHÍCULOS Y ACCESORIOS PARA LOS MISMOS.	SENEIDO MEDINA ENCARNACION	547851
E/2019-17076	26/4/19	D' RAFCALY AUTO IMPORT	IMPORTACIÓN, EXPORTACIÓN, COMPRA Y VENTA DE VEHÍCULOS DE MOTOR NUEVOS Y USADOS	D' KIRCIS AUTO REPUESTOS, SRL	547230
E/2019-10443	22/4/19	D' YEIBIN SOLUTIONS	VENTAS DIVERSAS, TALES COMO: VENTA DE INMOBILIARIOS, AGENTE DE VIAJES NACIONALES E INTERNACIONALES	WENDY RAQUEL MEJIA REYES	546647
E/2019-18397	2/5/19	D' PULA NOVIAS	ALQUILER DE TRAJES DE NOVIAS VESTIDOS DE QUINCEAÑERAS Y TRAJES DE NOVIOS.	RUTH MARQUIDANIA ADAMES POLANCO DE PAULA	547765
E/2019-16766	2/5/19	DAC SMARTGRID	CONTRATISTAS ELÉCTRICOS.	DORO AMABLE CONTRERAS PEÑA	547792
E/2019-15783	3/5/19	DAET INVESTMENT GROUP	VENTA Y COMERCIALIZACIÓN DE ALIMENTOS Y BEBIDAS. CRUDOS Y PROCESADOS.	DIONISIO ANTONIO ESPEJO TEJADA	547911
E/2019-17808	26/4/19	D' ANDRES JUGOS	DISTRIBUCIÓN, FABRICACIÓN Y PRODUCCIÓN DE JUGOS NATURALES A BASE DE PULPAS DE FRUTAS.	ANDRES VASQUEZ ESTEBAN	547305
E/2019-14087	1/4/19	DANNY PRENDA 0189	VENTAS, COMPRAS, FABRICACIONES, REPARACIONES Y EMPENO DE PRENDAS.	DANNY ABELARDO VILLAR MESA	547582
E/2019-14651	6/5/19	DANNY SANTANA MOTOR	COMPRA Y VENTA DE REPUESTOS PARA TODO TIPO DE VEHÍCULOS.	DANNY SANTANA MOTORS, S.A.	548022
E/2019-17931	30/4/19	DANSKY PROPERTIES	COMPRA, VENTA, Y ALQUILER DE PROPIEDADES, ASÍ COMO DESARROLLO DE PROYECTOS INMOBILIARIOS TURÍSTICOS.	ZHANNA TORRES	547382
E/2019-18412	6/5/19	DARICHELL FASHION MOTORS	VENTA DE REPUESTOS DE MOTORES Y PASOLAS.	EDILENIA RODRIGUEZ DE PEÑA, SERGIO ADONIS PEÑA PEREZ	548055
E/2019-17903	2/5/19	DARIO WL, AUTO REPARACIONES	REPARACIÓN DE TODO TIPO DE TABLEROS DE VEHÍCULOS, CREMALLERA ELECTRÓNICA, AIRE ACONDICIONADOS Y MANTENIMIENTO EN GENERAL.	DARIO WENCESLAO LAURA MARCA	547670
E/2019-18830	6/5/19	DASMAL DEVELOPMENTS	CONSTRUCCIÓN, COMPRA, VENTA, ADMINISTRACIÓN, ALQUILER Y REMODELACIÓN DE BIENES INMUEBLES	DANNY ISRAEL SANTOS COMPRES	548105
E/2019-18823	6/5/19	DATOS MADRID GLOBAL CONSULTING	ENCUESTAS, ESTUDIOS DE MERCADOS ELECTORALES Y DE NEGOCIOS, ANÁLISIS DE DATOS	JUAN FRANCISCO BLANC ESTEVEZ	548101
E/2019-17691	25/4/19	DE PERALTA CONSTRUCCIONES COMPOSTELA DEPERCOM	CONSTRUCTORA. TODO TIPO DE CONSTRUCCIÓN CIVIL Y ASESORÍA DE CONSTRUCCIÓN, INGENIERÍA CIVIL	EDWIN RAFAEL RAMIREZ PEREZ	547186
E/2019-15697	25/4/19	DECO EVENTS EM2	ORGANIZACIÓN Y MONTAJE DE TODO TIPO DE EVENTOS FAMILIARES, CORPORATIVOS Y DE DIVERSIÓN	KATERINE STEPHANI CEPEDA DE LA CRUZ	547269
E/2019-15407	22/4/19	DECORACIONES MAREDE	DECORACIÓN DE INTERIOR, VENTA DE CORCHAS Y CORTINAS.	MARIA PRADO REYES DE DE JESUS	546667
E/2019-18402	2/5/19	DECORELLA	DECORACIÓN Y DISEÑO DE INTERIORES RESIDENCIAL, COMERCIAL, TURÍSTICO Y EVENTOS. WEDDING PLANNER.	JANE MARIE FERNANDEZ CABRAL	547771
E/2019-18431	2/5/19	DELICIAS DEL PARAISO HOME MADE	PASTELERÍA, PICADERAS	DIANA SANCHEZ ROSARIO DE CEDEÑO	547783
E/2019-9465	1/5/19	DELICIAS MANOS DOMINICANAS	REALIZAR DULCES, ARTESANALES, ELABORADOS POR LA FAMILIAS BENEFICIARIAS DEL PROGRAMA PROGRESANDO CON SOLIDARIDAD	PROGRAMA PROGRESANDO CON SOLIDARIDAD, MARGARITA MARIA CEDEÑO LIZARDO	547460
E/2018-50660	3/4/19	DELIGHT CAKE STUDIO AT MOON PALACE PUNTA CANA	SUMINISTRO DE SERVICIOS DE SOBREMESA DENTRO DEL COMPLEJO TURÍSTICO MOON PALACE PUNTA CANA.	MACAO ALTO RESORT, S.A.S.	547821
E/2019-10620	26/4/19	DELIVERY SERVICE A V ECF	SERVICIO DE DELIVERY, PARA DISTRIBUIR A LOS USUARIOS SUS SOLICITUDES DE COMIDA, BEBIDA, PRODUCTOS FARMACÉUTICOS	ELENA CHIARA FIORETTI SALAZAR	547379
E/2019-17188	23/4/19	DENTAL MEDIC 2.0	COMERCIALIZACIÓN, VENTA, IMPORTACIÓN Y EXPORTACIÓN DE INSUMOS MÉDICOS Y ODONTOLÓGICOS EN GENERAL.	CARLOS ALBERTO GONZALEZ MACERO	546914
E/2019-17028	22/4/19	DESARROLLOS URBANOS RD DURD	COMPRAVENTA DE BIENES INMUEBLES, DESARROLLO DE PROYECTOS INMOBILIARIOS, ALQUILER DE ALMACENES	OPERADORA DE BODEGAS S.A.	546715
E/2019-18187	1/5/19	DESLINDE SIN AVANCE	REALIZACIÓN DE TRABAJO DE DESLINDE Y TODO LO RELACIONADO CON ESTA ACTIVIDAD.	SIMON BOLIVAR BELLO VELOZ	547616
E/2019-14524	24/4/19	DGD FUTURE PROSPECTS BASEBALL ACADEMY	FORMAR BEISBOLISTAS COMPETITIVOS DE CALIDAD MUNDIAL FÍSICA Y MORALMENTE	DANIEL GUSTAVO DUVERGE	547037
E/2019-17713	26/4/19	DIAMOND LA MAFIA	ARTISTA URBANO.	ARGELIS JOSE MENDEZ SEPULVEDA	547302
E/2019-17621	25/4/19	DIEGO RIVERA IMPORT	VENTAS Y DISTRIBUCIÓN DE ARTÍCULOS PARA REGALOS, PAPELERÍA, MATERIAL GASTABLE DE OFICINA, ARTÍCULOS PARA BEBES	ARMANDO ANTONIO RIVERA RONDON, SUSANA ANTONIA REYES BONILLA	547209
E/2019-17550	25/4/19	DIGASINOX	FABRICACIÓN E INSTALACIÓN DE EQUIPOS EN ACEROS INOXIDABLES Y SOLDADURAS ESPECIALES.	FELICIANO MORA SANCHEZ	547118
E/2019-18028	30/4/19	DISHMEY DISEÑO INTERIOR I CONSTRUCCIONES	DISEÑO INTERIOR Y DE MOBILIARIO, REMODELACIONES, EBANISTERÍA, CARPINTERÍA, CONSTRUCCIONES.	KATHERINE GISSET DISHMEY PEREZ	547456
E/2019-15136	23/4/19	DISLARONTA IMPORTACIÓN & EXPORTACIONES	SERVICIOS DE CONSTRUCCIÓN E IMPORTACIÓN Y EXPORTACIONES DE MATERIALES DE CONSTRUCCIÓN.	RAUL GREGORIO MORONTA DISLA	546847
E/2019-17610	25/4/19	DISMOTO RD	DISTRIBUCIÓN, COMERCIALIZACIÓN, IMPORTACIÓN, EXPECTACIÓN, VENTAS, REPARACIÓN DE PIEZAS DE MOTOCICLETAS Y MOTOCICLETAS.	ALFONSINA GUERRERO VENTURA	547234
E/2019-16727	6/5/19	DISTRIBUIDORA DE EQUIPOS INDUSTRIALES Y DE SEGURIDAD DEINSA	COMPRA, VENTA, DISTRIBUCIÓN, IMPORTACIÓN, EXPORTACIÓN Y COMERCIALIZACIÓN EN GENERAL DE EQUIPOS INDUSTRIALES Y DE SEGURIDAD.	DISTRIBUIDORA DE EQUIPOS INDUSTRIALES Y DE SEGURIDAD, S. R. L., (DEINSA)	548039
E/2019-17630	25/4/19	DISTRIBUIDORA DE LACTEOS AARON	FABRICACIÓN Y VENTA DE YOGURT.	PAULINA ALMONTE ALBERTO, LUIS MANUEL TAVERAS NUÑEZ	547195
E/2019-17782	7/5/19	DISTRIBUIDORA FABIANGELA VASQUEZ BETANCES	DISTRIBUCIÓN DE CONFITERÍA.	FABIANGELA MERCEDES VASQUEZ BETANCES	548312
E/2019-17345	25/4/19	DISTRIBUIDORA FENIX	VENTA Y DISTRIBUCIÓN DE PRODUCTOS DE BELLEZA, LIMPIEZA, PRODUCTOS DEL HOGAR Y SUPLEMENTOS PARA LA SALUD.	SILVESTRE ALBERTO GRULLON SANTANA	547283
E/2019-18551	7/5/19	DISTRIBUIDORA FREDNOV	IMPORTACIÓN, EXPORTACIÓN, COMERCIALIZACIÓN Y DISTRIBUCIÓN DE TODO TIPO DE BEBIDAS, ALCOHÓLICAS Y NO	ORMIS FREDDY PEÑA NOVAS	548274
E/2018-41606	7/11/18	DISTRIBUIDORA LA MILLA EXTRA	IMPORTACIÓN, DISTRIBUCIÓN Y VENTA AL POR MAYOR Y DETALLE DE PRODUCTOS DEL CONSUMO DEL HOGAR Y DE LIMPIEZA	SONYA PAMELA RODRIGUEZ PERALTA	529835
E/2019-12469	7/5/19	DISTRIBUIDORA RODA VERCOBER	IMPORTADORA Y VENTAS DE GOMAS, REPUESTOS DE VEHÍCULOS DE MOTOR	ERNESTO RAUL SEVERINO RAMOS	548170
E/2019-17265	23/4/19	DISTRIBUIDORA ROJAS REYNOSO	VENTA Y DISTRIBUCIÓN AL POR MAYOR Y AL DETALLE DE ALIMENTOS, BEBIDAS, PRODUCTOS DE LIMPIEZA Y CUIDADO PERSONAL.	JUAN GABRIEL CID GARCIA, JHOVANNY ESMIL ROJAS GARCIA	546877
E/2019-17043	22/4/19	DISTRIBUIDORA YSABELLA	FABRICACIÓN, DISTRIBUCIÓN Y VENTA DE PRODUCTOS FARMACÉUTICOS.	ALTAGRACIA MARIA BAEZ GUITIERREZ DE ESPINAL	548217
E/2019-18090	30/4/19	DITO BERNARD	SERVICIOS DE DJ Y PRODUCCIÓN MUSICAL.	BERNARDO FERNANDO SANTOS TEJADA	547501
E/2019-14481	23/4/19	DKRK MULTISERVICIOS	PUBLICIDAD Y VENTA DE ESPACIOS PUBLICITARIOS A TRAVÉS DE APLICACIÓN Y PAGINA WEB.	RAFAEL ANDRES FLORES BRETON	546808
E/2019-14339	2/4/19	DLIA SOLUTIONS GROUP	VENTA E IMPORTACIÓN DE ARTÍCULOS ELÉCTRICOS, ELECTRÓNICOS Y DEL HOGAR	JOSE ISRAEL UREÑA FRIAS	547836



[210] EXP.	[220] SOL. FECHA	[561] NOMBRE COMERCIAL	[510] ACTIVIDAD	[730] SOLICITANTE	[111] REGISTRO
E/2019-15782	26/4/19	D'LIZ CIOSO CAFE LIZANDRO	COMIDA CAFETERÍA.	LIZANDRO ANTONIO PERALTA GORIS	547328
E/2019-18239	1/5/19	DOFECREDIT	COMERCIALIZACION, DISTRIBUCION, INTERMEDIACION, REPRESENTACION, PROMOCION, COMPRA Y VENTA	MIRIAN IVELISSES PEREZ TERRERO	547703
E/2019-12535	9/4/19	DOHOLIN INVESTMENTS	COMPRA, ALQUILERES, VENTAS, CONSTRUCCIONES, REMODELACIONES, MODIFICACIONES	KATHERINE MATEO MARTINEZ, MICHEL BROERE	547578
E/2019-15539	25/4/19	DOMINGUEZ MARTINEZ CORREDORES	RIEGOS GENERALES, ASESORIA A EMPRESAS.	MELISSA MARTINEZ JORGE	547152
E/2019-18039	30/4/19	DON LOVERA CIGAR	VENTA, CONFECCIÓN, ALMACENAMIENTO, IMPORTACIÓN Y EXPORTACIÓN DE CIGARROS Y CIGARRILLOS.	EDWIN RAFAEL LOVERA MARTINEZ	547465
E/2019-18773	3/5/19	DOÑA IRENA	FABRICACIÓN Y VENTAS DE QUESOS Y EMBUTIDOS.	ERNESTO FIDALGO CARBALLO	548057
E/2019-17594	25/4/19	DORHU	DESARROLLO DE SOFTWARE, APLICACIONES MÓVILES Y VENTA E INSTALACIÓN DE GPS.	CHANEL FEDERICO PEREZ	547137
E/2019-15692	26/4/19	DOTRUNEX INGENIERIA Y SERVICIOS	EMPRESA DEDICADA AL SECTOR CONSTRUCCIÓN, DESARROLLO INMOBILIARIO, DISEÑOS ARQUITECTÓNICOS Y DE INGENIERÍAS	MARLIN ALEXANDRA DE JESUS ALCANTARA, MARIO CESAR DE JESUS ALCANTARA	547271
E/2019-17420	24/4/19	DR COASTAL PROPERTIES	DESARROLLO DE PROYECTOS INMOBILIARIOS.	DR COASTAL PROPERTIES, S.R.L.	547008
E/2019-18977	6/5/19	DR. ADAMO CROSETTI SALAZAR - MEDICINA ESTÉTICA Y ANTIENVEJECIMIENTO	SERVICIOS MÉDICOS.	ADAMO RAPHAEL CROSETTI SALAZAR	548305
E/2019-18731	3/5/19	DREAMS MACAO PUNTA CANA	HOTELES RESORT; SERVICIO DE HOTEL; SERVICIO DE RESERVACION EN HOTELES; ACTIVIDADES EN HOTEL Y RESORT	THE CORYN GROUP II, LLC	548042
E/2019-7081	15/2/19	DULUC-AYBAR & CORPORAN	ASESORÍA JURÍDICA Y DE INVERSIÓN.	JOSE RAUL CORPORAN CHEVALIER, MARIA ELENA AYBAR BETANCES, RAFAEL BARÓN DULUC RIJO	546676
E/2019-17058	24/4/19	DVAR MOFONGO FAST FOOD	VENTA DE COMIDA RÁPIDA.	JOSE MANUEL VARGAS CADIZ	547165
E/2019-12279	2/5/19	E & M DOOR	FABRICACIÓN Y VENTA DE PUERTAS, VENTANAS, CORTINAS DE BAÑO, VENTANAS CORREDISAS EN CRISTAL Y ALUMINIO.	WANDA CRISTINA CASTRO VARGAS	547759
E/2019-17236	23/4/19	E&L GIFT SHOP	VENTAS DE ARTÍCULOS DE CUMPLEAÑOS AL POR MAYOR.	LUISANNA MARYLIZ MIESES MARTINEZ DE ZABALA, JOHN ELIS ZABALA, SUPLIDORA E&L, S.R.L.	546860
E/2019-17127	23/4/19	E&S GRANJA AVICOLA	COMPRA, VENTA Y CRIANZA DE POLLOS, ADEMAS DE COMERCIALIZACION DE PRODUCTOS CONCERNIENTE AL ÁREA AVICOLA.	EDDY RAMON ESTEVEZ DIAZ	546807
E/2019-16659	3/5/19	E.V.C.C REALTY GROUP	DEDICADO AL SECTOR INMOBILIARIO. CONSTRUCCIÓN DE VIVIENDAS, RESIDENCIALES Y CONDOMINIOS	MANUEL ENRIQUE CASTILLO CUEVAS	547917
E/2019-17524	24/4/19	EAMA WHITH GOD 'S HELP	TOUR OPERADORES, VENTA DE PAQUETES PARA CRUCEROS Y HOTELES.AGENCIA DE VIAJES, COMPRA,VENTA,	ERICELIS ALTAGRACIA MATA ALVARADO	547079
E/2019-15473	1/5/19	ECO 3	EMPRESA DEDICADA A LA ELABORACIÓN Y VENTA DE ALIMENTOS PARA EL CONSUMO HUMANO.	MARIBEL ALTAGRACIA ROSARIO DE LA ROSA	547757
E/2019-17275	23/4/19	ECOFLORE LELC	PRODUCCIÓN Y COMERCIALIZACIÓN DE PRODUCTOS Y SERVICIOS, TALES COMO: ASISTENCIA TÉCNICA EN DESARROLLO SOSTENIBLE	LIA JUDITH DE FATIMA CORREA YEPES, LUIS EUGENIO ECHEVERRI DUQUE	546913
E/2019-16788	26/4/19	ECONE	ORGANIZACIÓN DE EVENTO SOCIALES, CORPORATIVOS Y EMPRESARIALES.	MARIA ISABEL GARCIA VASQUEZ	547227
E/2019-16973	25/4/19	ECORECICLA-XM	RECOLECCIÓN, ALMACENAJE Y RECICLAJE DE DESECHOS PLÁSTICOS Y AFINES, NACIONAL E INTERNACIONAL.	XIOMARA JOSEFINA MARTINEZ	547164
E/2019-13226	11/4/19	ED5 EMBUTIDOS & DELICATESSEN	FABRICACIÓN, COMPRA, VENTA, COMERCIALIZACIÓN, DISTRIBUCIÓN, IMPORTACIÓN Y EXPORTACIÓN DE CARNES	SALVADOR ALCIRIS ESPINAL PEREZ, MIGUELINA ALQUIRIS ESPINAL PEREZ, FRANCISCO JOSE PIÑA QUEZADA	547879
E/2019-18195	3/5/19	EDUCADEMY	ENSEÑANZA PREESCOLAR, PRIMARIA Y MEDIA, CENTRO DE APRENDIZAJE Y REFORZAMIENTO, SALA DE TAREAS, ESTIMULACIÓN TEMPRANA	GABRIELA MARIA HACHÉ DE BOYRIE	547850
E/2019-16039	3/5/19	EDUKIDS	ALFABETIZACIÓN EN INGLES, PREPARACION PARA KINDER Y PRIMER GRADO, TUTORIAS PERSONALIZADAS, PROGRAMAS EDUCATIVOS ESPECIALES.	CHERYL BERENICE CRUZ PEÑA	548085
E/2019-17122	22/4/19	EDWARDS	SERVICIOS DE PROMOCIONES ARTÍSTICAS, EVENTOS MUSICALES, FILMACIONES CINEMATOGRAFICAS , VIDEOS MUSICALES Y COMERCIALES	EDWARD ORLANDO LEBRON VALDEZ	546766
E/2019-17586	30/4/19	EESM TRANSPORTE & LOGISTICA	SERVICIO DE TRANSPORTE DE MERCANCIAS EN EL TERRITORIO NACIONAL.	ERICK EMILIO SENCION MARTINEZ	547505
E/2019-16460	25/4/19	EFA EXPRESO	TRANSPORTE DE CARGA TERRESTRE, AÉREA, MARÍTIMA, SERVICIO DE MENSAJERÍA, COURIER O CORREO EXPRESO.	RAMSIS ELIAS ATALLAH LAJAM, ALBERT ELIAS ATALLAH LAJAN	547146
E/2019-18631	3/5/19	EFEI GROUP	TENEDORA DE RESTAURANTES Y FOODTRUCK.	FRANMI ALBERTO IGNACIO ALFONSO	547935
E/2019-18629	3/5/19	EFEI RESTAURANT	RESTAURANTE FUSIONADO DE COMIDA ESPAÑOLA Y ASIÁTICA	FRANMI ALBERTO IGNACIO ALFONSO	547937
E/2019-18924	6/5/19	EFICSERV	SERVICIO INTEGRAL DE VENTA , INSTALACIÓN Y REPARACIÓN DE SISTEMA DE SEGURIDAD (ALARMAS, CÁMARAS, PORTONES ELÉCTRICOS)	CASIANO ANTONIO NUÑEZ PEÑA	548183
E/2019-16908	2/5/19	EGOTELO	COMPRA, VENTA, IMPORTACIÓN Y EXPORTACIÓN DE TODO TIPO DE TEXTILES E HILOS, EFECTOS ELÉCTRICOS	LUIS MIGUEL DURAN DIAZ	547772
E/2019-18396	2/5/19	EITROPIC EXPORTACIONES E IMPORTACIONES DEL TRÓPICO	IMPORTACIÓN Y EXPORTACIÓN DE PRODUCTOS AGRÍCOLAS; MADERA, ESPECIES, PRODUCTOS AL GRANEL, PRODUCTOS LÁCTEOS, CÁRNICOS.	REAGAN GABRIEL HERNANDEZ ULLOA	547764
E/2019-17333	24/4/19	EKO-GAÍA	ARTE ECOLÓGICO, JARDINES VERTICALES Y COLGANTES, SOLUCIONES ECOLÓGICAS Y PRESERVACIÓN DEL MEDIO AMBIENTE	YESENIA OLEAGA DE VIDAL	547004
E/2019-18883	6/5/19	EL 15 AZUA GAS	VENTA Y DISTRIBUCIÓN DE COMBUSTIBLE DE GAS, GLP Y DIESEL (GASOIL).	ERICK ENMANUEL SOTO GOMEZ	548169
E/2019-15367	16/4/19	EL ANILLO LIQUOR STORE	SERVICIOS DE VENTAS Y EXPENDIO DE BEBIDAS NACIONALES E INTERNACIONALES Y AFINES.	EDUAL ZACARIAS CABRAL ROSARIO	546858
E/2019-18275	1/5/19	EL APOSENTO	ENTIDAD SIN FINES DE LUCRO DEDICADA AYUDAS SOCIALES A LOS MAS NECESITADOS, EDUCACIÓN, CULTURA Y SALUD.	KERLYN OSCAR PEÑA DURAN	547816
E/2019-19030	7/5/19	EL BUEN SAZÓN DE MARÍA CABA TIBURCIO	EXPENDIO DE COMIDAS Y BEBIDAS.	MARIA CABA TIBURCIO	548250
E/2019-17659	25/4/19	EL BUEN SAZON FELIX H.D RESTAURANTE	EXPENDIO DE COMIDAS Y BEBIDAS, RESTAURANTE	FELIX HERNANDEZ DIAZ	547667
E/2019-15786	26/4/19	EL FOGÓN DE NIRAJED	SERVICIOS DE VENTA DE COMIDA CRIOLLA A NIVEL EMPRESARIAL Y URBANO.	JOELY SUSANA SANCHEZ FUNG	547399
E/2019-18555	2/5/19	EL KORILLO BAR AND LOUNGE.	VENTA DE BEBIDAS ALCOHOLICAS Y ENTRETENIMIENTO.	ELDA COLLADO, JUAN JOSE FELIX JIMENEZ	547819
E/2019-15263	6/5/19	EL RANCHITO MÍO AR	AGENCIA DE VIAJES Y TOUR OPERADORA.	NINOSKA CATALINA DEL CARMEN NUÑEZ MENA	548226
E/2019-18839	6/5/19	EL RINCONCITO CAFÉ MENREZ	CAFETERÍA Y COMEDOR.	JOSE GUILLERMO MENDEZ JEREZ	548112
E/2019-14558	3/4/19	EL SWIN DEL SABOR SPORT BAR	SPORT BAR, VENTA DE COMIDAS, BEBIDAS Y SERVICIOS DE ENTRETENIMIENTOS EN GENERAL.	RAMON BATISTA LUGO	546694
E/2019-16803	26/4/19	ELECTRICOS LA LUZ	VENTAS DE MATERIALES ELECTRICOS Y PLOMERIAS EN GENERAL.	JONATHAN NUÑEZ SANTANA	547407
E/2019-13963	3/5/19	ELÉCTRICOS Y PLOMERÍA 1A CLCM	VENTA DE ARTÍCULOS ELÉCTRICOS, PLOMERÍA Y FERRETERÍA EN GENERAL.	CARMEN LIDIA CABRERA MORROBEL	547994
E/2019-13552	16/4/19	ELECTRÓNICA DEL CARIBE CABLES Y MAS ELCAMAS	DISEÑO, FABRICACIÓN, INSTALACIÓN, COMPRA, ALQUILER Y VENTA DE DISPOSITIVOS ELECTRÓNICOS	JARLEN MANUEL FRIAS DE LA ROSA	547556
E/2019-14447	23/4/19	ELEGANCE MAQUILLAJES Y CALZADOS VELEZ BATISTA	COMPRA Y VENTA DE COSMÉTICOS, CALZADOS Y ROPA.	RAVELINA ALTAGRACIA VELEZ BATISTA	546843
E/2019-17746	6/5/19	ELIA FRIAS BIOQUÍMICOS DIFERENTES	FABRICACIÓN Y VENTA DE DETERGENTES.	ELIA FRIAS GONZALEZ	548043
E/2019-17872	26/4/19	ELIM INTERNATIONAL BILINGUAL SCHOOL EIBS	ENSEÑANZA, EDUCACIÓN BILINGÜE.	JEAN GESNER JEAN GILLES	547327
E/2014-18309	23/4/19	E-LIT	COMERCIALIZACIÓN, FABRICACIÓN, ALMACENAMIENTO, CONSIGNACIÓN, TRANSPORTACIÓN, INTERMEDIACIÓN	ENRIQUE ORLANDO TEJEDA LALANE	547351
E/2019-17912	26/4/19	ELITESA FARMACIA	COMPRA Y VENTA DE MEDICAMENTOS, MATERIALES MÉDICOS Y HOSPITALARIOS, GASTABLES, INSUMOS MÉDICOS.	CRISTIAN ROBERTO BISONÓ JIMÉNEZ	547371
E/2019-18372	2/5/19	ELIXIR COMERCIAL	COMPRA Y VENTA DE ELECTRODOMÉSTICOS Y ARTÍCULOS TECNOLÓGICOS.	DAVID DE JESÚS FÉLIZ PÉREZ	547806
E/2019-18798	6/5/19	ELLIPSIS CONSULTING	SERVICIOS DE CONSULTORIA DE INFORMÁTICA, SERVICIOS DE ASISTENCIA Y ASESORÍA EN INFORMÁTICA	ELLIPSIS CONSULTING, SRL	548077
E/2019-19267	8/5/19	ELOY RECOVERY HOUSE	CASA DE RECUPERACIÓN POST CIRUGÍAS.	ELOYDA LISELOTTE NUÑEZ SANCHEZ	548324
E/2019-18113	30/4/19	ELVIS SÁNCHEZ ASESORÍA	ASESORÍA MIGRATORIA, ASESORÍA FINANCIERA, CRÉDITO PERSONAL Y EMPRESARIAL.	ELVIS ALBERTO SANCHEZ LUPERON	547524
E/2019-18814	6/5/19	EMIF BEAUTY CENTER BY MS	SERVICIOS DE SALÓN DE BELLEZA, CUIDADO DEL PELO, APLICACIÓN DE PROCESOS AL PELO, CORTE Y PEINADO	MIRIAN ALTAGRACIA BAUTISTA MENDOZA	548093
E/2019-573	22/4/19	EMPRESAS DE TRANSPORTE CHEVALIER	SERVICIOS DE TRANSPORTE DE PASAJEROS	WILLIAM RADHAMES CHEVALIER	546685
E/2019-16977	22/4/19	EMPRESAS SUGAR	IMPORTACIÓN Y DISTRIBUCIÓN DE MATERIA PRIMA QUÍMICA PARA LA INDUSTRIA COSMÉTICA, PINTURAS, FRAGANCIAS	MARIO ORLANDO RAFAEL SURIEL PEÑA, LABORATORIOS SUGAR, SRL	547216
E/2019-13857	29/3/19	ENGAGEMENT CREATIVO.	SERVICIOS PUBLICITARIOS EN EL AREA DIGITAL (REDES SOCIALES)	JOSE GABRIEL LEDESMA BALBUENA	547039
E/2019-15275	16/4/19	ENGINEERING & MAINTENANCE SOLUTIONS, EMASOL	SERVICIOS DE MANTENIMIENTO E INGENIERÍA.	MARITZA DEL ROSARIO MENDEZ	546948
E/2019-17739	26/4/19	ENLACE SEMANA SANTA	PROGRAMA DE TELEVISIÓN EN SEMANA SANTA	SANDY JOSE ORTIZ HIDALGO	547332
E/2019-17036	22/4/19	ENREN	DESARROLLO E IMPLEMENTACIÓN DE PROYECTOS BASADOS EN ENERGÍAS RENOVABLES, INSTALACIÓN, DISTRIBUCIÓN E IMPORTACIÓN DE TECNOLOGÍA RENOVABLES	BETHANIA INMACULADA MARTINEZ DE LA CRUZ	546729
E/2019-17789	1/5/19	ENTERPRISING QUALITY CONSULTING SERVICES EQCS	CONSULTORIA EMPRESARIAL Y PROFESIONAL PARA EMPRESAS Y CAPACITACIONES.	INDHIRA FAMILIA PEÑA	547693
E/2019-15953	25/4/19	ENTORNO DIGITAL RD	SERVICIOS DE INTERNET Y TELECABLE.	ELIU VARGAS VELEZ	547177
E/2019-18646	3/5/19	ENTRE TACONES Y ALGO MAS	SERVICIOS DE CAPTACIÓN DE INFORMACIÓN PARA SER TRANSMITIDO EN LOS MEDIOS DE COMUNICACIÓN.	CLARY ELIZABETH CABRERA PERALTA, LIDIA MARIA MIESES RODRIGUEZ, ROSA MESSALINA SENA LOPEZ	547896
E/2019-16687	23/4/19	ENVER PRODUCTOS DEL CAMPO	COMERCIALIZAR CON TODO TIPO DE PRODUCTOS AGRÍCOLAS Y COMESTIBLES RELACIONADOS.	ROBERTO RADHAMES JAQUEZ MARTINEZ	546904

[210] EXP.	[220] SOL. FECHA	[561] NOMBRE COMERCIAL	[510] ACTIVIDAD	[730] SOLICITANTE	[111] REGISTRO
E/2019-8947	23/4/19	EPATI	DISEÑO Y ELABORACIÓN DE EMPAQUES Y ARTÍCULOS PERSONALIZADOS, TARJETAS, ARTESANÍAS	MARIA DEL CARMEN ALFAU DE LA OZ	546853
E/2019-16954	22/4/19	EPI PRIVATE BANK	EL OBJETIVO DE LA EMPRESA ES DEDICARSE A TODAS LAS TRANSACCIONES, OPERACIONES, NEGOCIOS E ACTIVIDADES LEGALES	PAVEL PODROUZEK	546653
E/2019-18816	6/5/19	EQUIPOS Y TRANSPORTE SANTANA ETRANS	ALQUILERES DE EQUIPOS Y MAQUINARIAS PESADAS, TRANSPORTE DE CARGA, TRANSPORTE DE EFECTOS PERSONALES	JULIAN RICARDO MENA SANTANA	548097
E/2019-6919	3/5/19	ERICANNE TOURS AGENTS	VENTA DE PAQUETES DE VACACIONES DE HOTELES; PROPORCIONAR SOPORTE A OTRAS AGENCIAS	ERIC MICHAEL MATEO PERDOMO, ANNE ELIZABETH MATEO PERDOMO	547918
E/2019-18691	3/5/19	ERICKTECH	ASESORÍA COMERCIAL Y SOLUCIONES TECNOLÓGICAS.	YAMILET ALTAGRACIA REYNOSO RODRIGUEZ	548016
E/2019-12430	16/4/19	ESCUELA DE CAPACITACIÓN TÉCNICA EN EL ÁREA DE LA CONSTRUCCIÓN MAESTRO RAMÓN ISIDRO DITREN DÍAZ	ENTIDAD SIN FINES DE LUCRO, DEDICADA A LA FORMACIÓN Y CAPACITACIÓN EN EL ÁREA DE LA CONSTRUCCIÓN.	JULIO CESAR FELIZ NIVAR	546362
E/2019-17042	22/4/19	ESCUELA DE FUTBOL SANTIAGO JUNIOR DE FRANKLIN JIMENEZ	PROMOVER, DESARROLLAR JUGADORES Y JÓVENES TALENTOS, REPRESENTARLOS, REALIZAR EVENTOS	FRANKLIN DOMINGO JIMENEZ ALMONTE	546735
E/2019-15341	25/4/19	ESCUELA HOGAR LOS PEQUEÑOS DE DIALI	ENSEÑANZA, ALFABETIZACIÓN DE NIÑOS, NIÑAS, ADOLESCENTES Y SALA DE TAREAS.	LIGIA MARGARITA LLOYD DE LOS SANTOS DE JIMENEZ	547220
E/2019-17684	25/4/19	ESPACIO VIP	DESARROLLO DE ACTIVIDAD COMERCIAL Y RURAL INMOBILIARIA	NELSON ALFONSO PEREIRA IBARRA	547297
E/2019-18995	6/5/19	ESTRELLA RODRIGUEZ'S DENTAL SERVICES	PRESTAR SERVICIOS EN EL ÁREA DE LA SALUD ODONTOLÓGICA EN GENERAL.	DHELANDY MANUEL RODRIGUEZ ESTRELLA	548014
E/2019-18708	3/5/19	ESTRELLA ROJA	COMERCIALIZACIÓN, DISTRIBUCIÓN PREPARACIÓN Y OFERTA DE TODO TIPO DE ALIMENTOS Y BEBIDAS NO ALCOHÓLICA	ESTRELLA ROJA, S.R.L., YUDELKA ARLENE ALVAREZ DE LEÓN DE SOCORRO	547996
E/2019-14337	23/4/19	EUDOCRI SALON SPA & VARIEDADES.	SERVICIOS DE PELUQUERÍA, MASAJES, FACIAL Y VENTA DE ROPAS, ZAPATOS, CARTERAS, PERFUMES Y ACCESORIOS.	EUDOSIA CRISTOBALINA MENDEZ RAMIREZ	546841
E/2019-13833	3/5/19	EUGENIO TOURS & TRAVEL	AGENCIA DE VIAJES, TOUR OPERADOR, AGENCIA DE TURISMO, RESERVAS DE HOTELES	EUGENIO CASIMIRO MEDINA VIZCAINO	547829
E/2019-16942	22/4/19	EUROASIA INVESTMENT BANK	TRANSACCIONES, OPERACIONES, NEGOCIOS E ACTIVIDADES LEGALES, COMO: PROPORCIONAR PRÉSTAMOS COMERCIALES Y NO COMERCIALES	FRANTISEK ZABRODSKY	546623
E/2019-18218	3/5/19	EVENTOS & SERVICIOS LINETTE ARIAS	SERVICIOS DE ALQUILER DE SILLAS, MESAS, MANTELES, CUBERTERÍA Y CRISTALERÍA PARA EVENTOS; PLANIFICACIÓN Y REALIZACIÓN DE TODO TIPO DE EVENTOS	LINETTE IDALIA ARIAS ARIAS	548198
E/2019-18298	1/5/19	EVENTOS NACIONALES CARMEN	ALQUILERES DE ARTÍCULOS PARA TODO TIPO DE EVENTOS.	D' YAMIR SUPLIDORES DIVERSOS, SRL	547711
E/2019-18292	1/5/19	EVENTS & THINGS	ORGANIZACIÓN Y DESARROLLO DE EVENTOS FESTIVOS Y CULTURALES DE ENTRETENIMIENTO Y SANA DIVERSIÓN.	MARIA DOLORES PALLARES ARNAIZ	547701
E/2019-16394	23/4/19	EVOLUTION TERAPEUTICAS	ORGANIZACIÓN DEDICADA A OFRECER SERVICIOS DE REHABILITACIÓN Y RECUPERACIÓN TERAPÉUTICA.	JOSE RAFAEL MATA VASQUEZ	546884
E/2019-10487	23/4/19	EXCELLENT BARBER SHOP REMS	SERVICIOS DE CORTE Y ARREGLO DE PELO, TRENZAS, FACIAL, MANICURI Y PEDICURA.	RANDOLF ESTEBAN MENA SOTO, LUIS EDUARDO LACHAPELL JAQUEZ	546854
E/2019-15124	25/4/19	EXCELLENT MUEBLES TALLER ALLAS	DISEÑO, FABRICACIÓN Y DISTRIBUCIÓN DE TODO TIPO DE MUEBLES DE MADERA, FABRICACIÓN E INSTALACIÓN DE PUERTAS	ROBERTA REGALADO BRAZOBÁN	547280
E/2019-9790	6/3/19	EXPO INVERSIONES INMOBILIARIA REYES DIAZ - RD	ORGANIZACIÓN, DESARROLLO Y VENTA EN FERIA DE INVERSIONES EN BIENES RAÍCES.	RAFAEL REYES ROMERO	547376
E/2019-11578	15/4/19	EXTREME PROAUDIO EPA	RENTA DE EQUIPOS AUDIO PROFESIONAL.	EDUARDO NICOLAS ABREU TORRES	546271
E/2019-18494	2/5/19	FABRICA DE BLOCKS LOS FLORES	FABRICACIÓN Y VENTAS DE BLOCKS PARA LA CONSTRUCCIÓN.	CARLOS MARTIN FLORES ESPINAL	547834
E/2019-17552	25/4/19	FABRICA DE EMBUTIDOS ARGENIS MERCADO	FABRICACIÓN DE EMBUTIDOS Y TODO TIPO DE QUESOS.	ARGENIS MERCADO MERCADO	547120
E/2019-18792	6/5/19	FACTORY 88	TIENDA DE ROPA POR MAYOR Y DETALLE	ARISLEYDA HERMINIA CONTRERAS PEREZ	548073
E/2019-16435	24/4/19	FALGO	ASESORÍA Y MANEJO DE EMPRESAS Y PROYECTOS TURÍSTICOS, DE HOTELES, RESORTS.	JOSE MARTIN GONZALEZ MESQUIDA	547065
E/2019-18676	3/5/19	FARMACIA EYVERI	VENTA DE MEDICAMENTOS.	JOSEFINA DE LOS SANTOS DE RAMIREZ	547977
E/2019-17579	25/4/19	FARMACIA CABREJA	COMERCIALIZACIÓN DE MEDICAMENTOS Y MISCELÁNEAS.	CARLOS ADOLFO CABREJA	547086
E/2019-17324	23/4/19	FARMACIA CJB	VENTA DE PRODUCTOS FARMACEUTICOS.	JUAN CARLOS ORTEGA	546938
E/2019-17084	24/4/19	FARMACIA DIKANK	VENTAS DE PRODUCTOS FARMACÉUTICOS Y OTROS INSUMOS MÉDICOS	FELIX ANTONIO SANTANA CRUZ	547167
E/2019-16947	22/4/19	FARMACIA GRISELIA	VENTA DE PRODUCTOS FARMACÉUTICOS.	JACINTA GRISELIA LOPEZ DE REYES	546673
E/2019-16115	12/4/19	FARMACIA LA FUENTE	VENTA AL POR MENOR DE PRODUCTOS FARMACÉUTICOS.	FARMACIA LA FUENTE, S.R.L.	548144
E/2019-16851	23/4/19	FARMACIA LEWIS	PARA VENTA DE MEDICAMENTOS.	LUCAS UREÑA PERALTA, MARIA YANERI VASQUEZ MANZUETA	546803
E/2019-18436	2/5/19	FARMACIA LOS GERARDINO	VENTA DE MEDICAMENTOS.	ISABEL HERNANDEZ DE GERARDINO	547688
E/2019-17759	26/4/19	FARMACIA MILAFLORES	VENTAS DE MEDICAMENTOS Y COSMÉTICOS EN GENERAL.	MILAGROS GONZALEZ PEREZ	547250
E/2019-18576	3/5/19	FARMACIA OLIVO	VENTAS DE MEDICAMENTOS Y PRODUCTOS FARMACÉUTICOS.	OLIVO RODRIGUEZ JEREZ	547885
E/2019-17217	23/4/19	FARMACIA PRADO	COMPRA Y VENTA AL POR MENOR Y AL POR MAYOR DE PRODUCTOS FARMACÉUTICOS Y AFINES.	CLARIBEL DE LA ROSA LIZARDO DE ALMONTE	546840
E/2019-17671	30/4/19	FARMACIA SANCHEZ MEJIA	VENTA DE MEDICAMENTOS Y AFINES.	ELVIN ANTONIO MEJIA GONZALEZ, FLERIDA MARIA MEJIA OLIVERO	547511
E/2019-12803	6/5/19	FARMACIA URIEL	FARMACIA, VENTA DE MEDICAMENTOS, INSUMOS MÉDICOS.	PAOLA FRANCISCA BRITO DE SANTANA	548028
E/2019-17366	3/5/19	FARMACIA VILLA ARENA	VENTA Y DISTRIBUCIÓN AL POR MAYOR Y DETALLE DE PRODUCTOS FARMACÉUTICOS.	WILSON EMMANUEL MORALES BATISTA	547883
E/2019-17441	24/4/19	FARYVAPERS	VENTA DE VAPORIZADORES ELECTRÓNICOS.	JEHSON JOSE CORCINO GENAO	547014
E/2019-16213	3/5/19	FCRUZ TELA RD	VENTA DE TEXTILES EN GENERAL.	FRANKLIN DE LA CRUZ DE LOS SANTOS	548035
E/2019-3124	23/1/19	FEDERACION DOMINICANA DE BALONMANO FEDOBALON	ORGANIZACIÓN SIN FINES DE LUCRO PARA EL DESARROLLO DEL DEPORTE BALONMANO A NIVEL NACIONAL.	FEDERACION DOMINICANA DE BALONMANO	547812
E/2019-16688	16/4/19	FEDERACIÓN DOMINICANA DE GIMNASIA-FEDOGIM	ORGANIZACIÓN SIN FINES DE LUCRO QUE SE DEDICA A LA PRACTICA, FOMENTO Y DESARROLLO DEL DEPORTE DE LA GIMNASIA EN EL TERRITORIO NACIONAL.	FEDERACIÓN DOMINICANA DE GIMNASIA-FEDOGIM	547243
E/2019-14776	4/4/19	FERDIS CONSULTING GROUP.	SERVICIOS Y CONSULTORÍAS JURÍDICAS Y TRIBUTARIAS; REPRESENTACIÓN LEGAL, ADMINISTRACIÓN Y GESTIONES INMOBILIARIAS	RENE DOMINGO FERNANDEZ PEÑA	547705
E/2019-17174	23/4/19	FERNANDEZ AUDIOVISUAL	PRODUCCIÓN DE CONTENIDOS AUDIOVISUALES, PUBLICITARIOS Y MERCADEO EN GENERAL.	PABLO FRANCISCO FERNANDEZ PEREZ	546879
E/2019-16427	22/4/19	FERNELYS DURAN FRANQUICIAS PROFESIONALES	GESTIÓN DE ACTIVIDAD DE SERVICIOS COMERCIALES: INGENIERÍA CIVIL, MENSURAS	FERNELYS DURAN MARTINEZ	546728
E/2019-15324	2/5/19	FERREMARKET	COMPRA Y VENTA DE EQUIPOS DE FERRETERIA.	ENIO RAMON ORTIZ ROJAS	547837
E/2019-17534	25/4/19	FERRETERIA CAVE	VENTA DE ARTÍCULOS FERRETEROS EN GENERAL Y MATERIALES DE CONSTRUCCIÓN.	CARLOS ANDRES VENTURA GOMEZ	547104
E/2019-18680	3/5/19	FERRETERIA QUEZADA & JIMENEZ FEQUEJIM	VENTA FERRETERA TALES COMO: BLOCK, VARILLAS, ARENA, CEMENTO PINTURAS, TINACOS, TUBOS, CLAVOS, TORNILLOS	DAMARIS JIMENEZ JIMENEZ DE QUEZADA, JUAN QUEZADA MENA	547978
E/2019-13648	26/4/19	FERRETERIA STAINEL	VENTAS DE ARTÍCULOS Y PRODUCTOS FERRETEROS, CEMENTO, ARENA, BLOCK	RAMON EMILIO RAMON AYBAR	547316
E/2019-16568	23/4/19	FERRETERIA YORDANY	IMPORTACIÓN, VENTA, COMPRA Y COMERCIALIZACIÓN DE PRODUCTOS FERRETEROS Y VENTA DE ARTÍCULOS DEL HOGAR.	DANILO GUERRERO JIMENEZ	546902
E/2019-17567	2/5/19	FERROM IMPORTS	IMPORTACIÓN DE VEHÍCULOS Y MERCANCIAS ESTÉTICA: EQUIPOS ELECTRÓNICOS, CAMILLAS, PRODUCTOS DE BELLEZA Y FITNESS.	JOSÉ ANDRÉS FERNÁNDEZ JAVIER	547793
E/2019-18170	1/5/19	FERTILIZANTES ORGÁNICOS DOMINICANOS, FORDOM	FABRICACIÓN, DISTRIBUCIÓN Y COMERCIALIZACIÓN DE FERTILIZANTES ORGÁNICOS PARA USO AGRÍCOLA.	EDISSON DARIO ALMANZAR REYES, JUAN CROUSSET DE LA CRUZ	547662
E/2019-9321	7/5/19	FH CARIBBEAN ELECTRIC	COMPRA Y VENTA DE EQUIPOS ELÉCTRICOS Y CONTROLES.	FRANCISCO JAVIER HERNANDEZ TRINIDAD	548188
E/2019-17377	24/4/19	FIBONACCI	LAVADO DE TODO TIPO DE VEHÍCULOS, AUTO ADORNOS, BILLAR, CAFETERÍA.	VICENTE NUÑEZ RAMIREZ, RAMON ARIDIO DE LEON NUÑEZ	546970
E/2019-16195	1/5/19	FIBRATECH G & L	FABRICACIÓN, DISTRIBUCIÓN, VENTA, COMERCIALIZACIÓN, DISEÑO DE PRODUCTOS ELABORADOS CON FIBRA DE VIDRIO	LUIS ALBERTO INOA CAMILO	547720
E/2019-17962	30/4/19	FILOLEGAL	ASESORÍA LEGAL, ADMINISTRACIÓN DE CONDOMINIOS, COMPRA Y VENTA DE INMUEBLES	PENELOPE PEREZ SANTOS	547409
E/2019-15769	24/4/19	FINANCIAL SOLUCIONS PC&JC	PRESTAMOS, HIPOTECAS, FINANCIAMIENTO Y SOLUCIONES DE CRÉDITOS.	PEDRO ANTONIO CAPELLAN CRUZ	547058
E/2019-17510	30/4/19	FINANCIERA CARISBASKY	BRINDAR SERVICIOS DE FINANCIERA, PRESTAMOS Y FACILIDADES DE CRÉDITO EN LA ADQUISICIÓN DE BIENES Y SERVICIOS.	DAVY LORENZO CARISBASKY PAINES RUIZ	547510
E/2019-18925	6/5/19	FINANCIERA MIGAVEN	PRESTAMOS Y FINANCIAMIENTO DE BIENES MUEBLES E INMUEBLES	MIRTHA DINORAH LAPPOST SANTANA DE CARPIO	548017
E/2019-17230	23/4/19	FINANZAS CON CAFÉ	SERVICIOS DE CAPTACIÓN DE INFORMACIÓN PARA SER TRANSMITIDO EN LOS DIFERENTES MEDIOS DE COMUNICACIÓN.	CESAR ALBERTO PERELLO RODRIGUEZ	546926
E/2019-13741	24/4/19	FINPROVE CONSULTING	ASESORÍA FINANCIERA.	HUASKAR PHILIPPE MONTAGUT	547035
E/2019-16410	15/4/19	FIRE PROTECTION NATIONAL M & S	OFRECER SERVICIOS DE CONSULTORÍA, INGENIERÍA Y VENTAS EN EL ÁREA DE SISTEMA DE PROTECCIÓN CONTRA INCENDIOS	FIRE PROTECTION NATIONAL M & S, SRL	547285
E/2019-17442	24/4/19	FISIO SPA BY OZORIA	TERAPIAS FÍSICAS MASAJES, TRATAMIENTO CORPORALES, FACIALES DEPILACIONES, SERVICIOS DE BELLEZA.	ESULIDY NAVILDA OZORIA SEVERINO	547016
E/2019-17491	26/4/19	FIVE STAR AVOCADO RAGERO	PRODUCTOR Y VENDEDOR DE PRODUCTOS AGRÍCOLAS COMO EL AGUACATE.	RAUL FREDDY GERONIMO ROSSIS	547457
E/2019-11631	26/4/19	FJ SPORTS & MEDIA GROUP	SERVICIOS PERIODÍSTICOS PROFESIONALES, NARRACIÓN Y COMENTARIOS DE TODA CLASE DE DEPORTES POR RADIO Y TELEVISIÓN.	FRANCISCO JOSE HERNANDEZ MICHELI	547388
E/2019-15777	11/4/19	FL SUPLIDORA DEL CARIBE	COMPAÑÍA QUE SE DEDICARÁ A SUPLIR MATERIALES GASTABLES DE OFICINA E INSTITUCIONES PÚBLICAS O PRIVADAS	RIQUELMI ROSARIO FELIPE GARCIA	548122
E/2019-18041	6/5/19	FLORANNY MAKEUP	MAQUILLAJE PROFESIONAL.	OLANNY FLORISSA GUZMAN SUAREZ	548047
E/2019-16838	3/5/19	FLORARTE SPAZIOS	DECORACIÓN DE EVENTOS CON FLORES, COMERCIALIZANDO ARTE Y ESTILISMO FLORAL.	LUCIA BEATRIZ BONIFACIO PEREZ	547992
E/2019-8224	22/2/19	FOLIETRIIP	AGENCIA DE VIAJES LOCALES Y INTERNACIONALES. ALQUAJAMIENTOS Y ACTIVIDADES TURÍSTICAS.	BANICA GROUP, SRL	547315
E/2019-16636	6/5/19	FORMADORES DE LIDERES FDL	FORMACIÓN TEOLÓGICA Y CAPACITACIÓN EN VALORES A LOS LIDERES EN EL ÁMBITO ECLESIAL Y COMUNITARIO.	NESTOR YUNIOR DIAZ SORIANO	548149

[210] EXP.	[220] SOL. FECHA	[561] NOMBRE COMERCIAL	[510] ACTIVIDAD	[730] SOLICITANTE	[111] REGISTRO
E/2019-16255	22/4/19	FRENOS Y TALLERES MIKARELIN	VENTAS Y ARREGLOS DE FRENOS EN GENERAL.	KEREN DOMINGUEZ BAEZ DE GONZALEZ	546787
E/2019-17520	24/4/19	FRIOLOGIC DOMINICANA	OPERACIÓN, MANEJO Y ALQUILER DE ALMACENES DE ALIMENTOS Y PRODUCTOS REFRIGERADOS Y CONGELADOS	MARIA GORETTI VICTORIA RAFUL	547078
E/2019-17685	1/5/19	FRUTA SEGURA DOMINICANA FRUSEGUDOM	COMPRA, VENTA, EXPORTACIÓN E IMPORTACIÓN DE FRUTAS, TUBÉRCULOS, VEGETALES Y CÁRNICOS	MARIO BLADIMIR SEGURA DIAZ	547692
E/2019-12907	22/3/19	FRUVECA	CULTIVOS, PRODUCCIÓN Y VENTA EN EL MERCADO LOCAL EN EL EXTRANJERO DE TODO TIPO DE FRUTAS Y VEGETALES; ADQUISICIÓN DE TERRENOS.	FRUVECA, S.R.L., VICENTE ALAMA IGUAL	548027
E/2019-18242	6/5/19	FUEGOS ORIENTALES	IMPORTAR, ALMACENAR Y TRANSPORTAR PRODUCTOS PIROTÉCNICOS EN GENERAL. ASÍ COMO REALIZAR ESPECTÁCULOS DE FUEGOS ARTIFICIALES	JOHAN ALEXANDER PORTES GARCIA	548249
E/2019-12513	6/5/19	FULL DE GOZO TALKING SHOW	REALIZACIÓN Y PRODUCCIÓN PARA PROGRAMA DE RADIO.	RUTH ESTHER ALCANGEL CESAR DE HERRERA	548222
E/2019-18391	2/5/19	FUMIGADORA O.V.	SERVICIOS DE FUMIGACION EN GENERAL, VENTAS DE PRODUCTOS PARA FUMIGACION.	MARTIN MANUEL VERDAGUER O TOOLE	547760
E/2019-18649	3/5/19	FUNDACIÓN ACOMPA-MUNDO	ENTIDAD SIN FIN DE LUCRO, DEDICADA ACOMPAÑAR A LOS HABITANTES DE LAS ÁREAS AFECTADAS POR INUNDACIONES	MARIE-ANDREE COTE	547912
E/2019-18395	2/5/19	FUNDACION AGAPE UNA DOSIS DE AMOR	ENTIDAD SIN FINES DE LUCRO. DEDICADA A LA VOCACIÓN Y SERVICIO PARA AYUDAR A LOS ANCIANOS DESAMPARADOS	AMOS RODRIGUEZ LOPEZ	547763
E/2019-18619	3/5/19	FUNDACION ATRAPANDO NUBES	SIN FINES DE LUCRO DEDICADA A LA ENSEÑANZA Y PRESTACIÓN DE SERVICIOS DE EDUCACIÓN PRIMARIA A POBLACIÓN DE ESCASOS RECURSOS.	HECTOR EDUARDO REGLERO	547881
E/2019-17452	24/4/19	FUNDACION AYUDA PARA LA SALUD FUNPASA	ENTIDAD SIN FINES DE LUCRO, DESARROLLAR PLANES Y PROGRAMAS SOBRE SALUD, ORIENTADA HACIA LA POBLACIÓN MAS VULNERABLE	EDWARD JOAQUIN PEREZ MEDINA	547009
E/2019-16004	11/4/19	FUNDACIÓN CENTRO FAMILIAR MANOS AZULES FUCEFAMA	ENTIDAD SIN FINES DE LUCRO DESTINADA A ESTABLECER UNA CONEXIÓN ENTRE LA SOCIEDAD Y LOS ENTES PRODUCTIVOS	MARTIRES DE LOS SANTOS	547344
E/2019-17693	25/4/19	FUNDACION CIMIENTOS SOBRE LA ROCA	TIENE COMO MISIÓN PRINCIPAL LA PROMOCIÓN HUMANA Y SOCIAL, ASÍ COMO EL DESARROLLO INTEGRAL DE LA POBLACIONES	FUNDACION CIMIENTOS SOBRE LA ROCA	547279
E/2019-16944	24/4/19	FUNDACION CLEAN PLAY DOMINICANA	ENTIDAD SIN FINES DE LUCRO, GESTIÓN DEPORTIVA DE LA JUVENTUD QUE PRÁCTICA BÉISBOL	ANDRES ALTAGRACIA MEJIA YEPEZ	546997
E/2019-13782	24/4/19	FUNDACIÓN COMPROMETIDOS CON LA JUSTICIA Y EL FORTALECIMIENTO DEMOCRÁTICO FUNCODEM	ASOCIACIÓN SIN FINES DE LUCRO DEDICADA A LA LUCHA POR LA JUSTICIA Y EL FORTALECIMIENTO DE LA DEMOCRACIA.	LUIS MIGUEL DE CAMPS GARCIA	546980
E/2019-19002	6/5/19	FUNDACIÓN COMUNITARIA PARA LOS MAS NECESITADOS FUNCONECESITA	ORGANIZACIÓN SIN FINES DE LUCRO BASADA EN DESARROLLO COMUNITARIO SALUD EDUCACIÓN Y MEDIO AMBIENTE.	SANTIAGO CONCEPCION BUENO HERRERA	548266
E/2019-16555	1/5/19	FUNDACION COMUNITARIA SOÑANDO CON EL AMOR DE JESUS FUCOSAJE	ENTIDAD SIN FINES DE LUCRO, DEDICADA A LA EDUCACIÓN Y CUIDADO DE NIÑOS DESDE LOS TRES MESES HASTA LOS DIEZ AÑOS.	MARIA PETRONILA MENDOZA DEL ROSARIO	547586
E/2019-17598	25/4/19	FUNDACIÓN CORNIELLE BAEZ-FUNDACOBIA	ENTIDAD SIN FINES DE LUCRO DEDICADA AL DESARROLLO FAMILIAR, ECONÓMICO, SOCIAL, CULTURAL Y COMUNITARIO DE LA FAMILIA Y LA SOCIEDAD.	PEDRO ARISTIDES CORNIELLE GUEVARA, BELKIS MENDEZ CORNIEL	547085
E/2019-3490	25/1/19	FUNDACION CRECIMIENTO JUVENIL CREJU	ENTIDAD SIN FINES DE LUCRO LA CUAL SE DEDICA A: ACTIVIDAD SOCIAL, DE MODA, POLÍTICA EDUCATIVA, CHARLAS	BERNARDA MARIA BRITO GORGE	547985
E/2019-18451	2/5/19	FUNDACION CREP	ENTIDAD SIN FINES DE LUCRO, DEDICADA A DESARROLLAR Y PROMOVER PROGRAMAS Y PROYECTOS SIN ÁNIMO DE LUCRO	YENIS MARGARITA FIGUERO DE CONTRERAS	547786
E/2019-17648	25/4/19	FUNDACION CRISTIANA ELAE	ENTIDAD SIN FINES DE LUCRO DEDICADA AYUDAR A LOS MAS HUMILDES EN CUANTO A SUS NECESIDADES BÁSICAS	EDWIN MIGUEL ALBERTO MERCEDES	547199
E/2019-16057	22/4/19	FUNDACIÓN DE LA MANO CONTIGO, SSHM	ENTIDAD SIN FINES DE LUCRO DEDICADA A CAUSAS SOCIALES, HUMANITARIA Y MEDIO AMBIENTALES	JOSEFINA DEL CARMEN CRUZ PEÑA	546720
E/2019-17022	22/4/19	FUNDACIÓN DEL INSTITUTO CARDIOVASCULAR DEL ESTE - FUNINCAE	GRUPO DE ASISTENCIA SOCIAL, CUYAS ACTIVIDADES SE ENCUENTRAN ORIENTADAS A OFRECER SERVICIOS CARDIOVASCULARES	JANISSA HOLGUIN-VERAS GARCIA	546710
E/2019-17700	25/4/19	FUNDACION DOMINICANA DEL ALZHEIMER MERCEDES	SIN FINES DE LUCROS. INVESTIGACIÓN, PROVENCIÓN, TRATAMIENTO, TRABAJOS SOCIALES RELACIONADO CON LA ENFERMEDAD DEL ALZHEIMER.	EDWIN RAFAEL RAMIREZ PEREZ	547245
E/2019-18477	2/5/19	FUNDACION DOMINICANA MUNDO GLOBAL MANOS QUE AYUDAN MAIMON FUNDOMAN.	ENTIDAD SIN FINES DE LUCRO DEDICADA A AGRUPAR PERSONAS CON INTERÉS FILANTROPICO	TOMAS ALMONTE MARMOLEJOS	547745
E/2019-7284	18/2/19	FUNDACION DOMINICANA PARA LA PROMOCION Y ACCION SOCIAL PROPAS	ENTIDAD SIN FINES DE LUCRO, AUSPICIAR Y FORTALECER EL DESARROLLO COMUNITARIO, EL SERVICIO DE FORMACIÓN HUMANO	FUNDACION DOMINICANA PARA LA PROMOCION Y ACCION SOCIAL, INC	546940
E/2019-16751	25/4/19	FUNDACIÓN ECOLOGICA EDUCATIVA LAS AMAZONAS DE DON PEDRO, FELADONPE	ENTIDAD SIN FINES DE LUCRO LA CUAL SE DEDICARA A LA PROTECCIÓN, INTEGRIDAD Y CONSERVACIÓN DE LOS ANIMALES Y PLANTAS ENDÉMICAS	NICOLASA INFANTE DE SANTOS	547157
E/2019-18614	3/5/19	FUNDACIÓN ECOLÓGICA MARIPOSA - FEMA-	ENTIDAD SIN FINES DE LUCRO DESTINADA A LA ELABORACIÓN DE PROYECTOS DE INVESTIGACIÓN MEDIO AMBIENTALES	RAMON ANTONIO RIPOLL SANTANA	547929
E/2019-17631	2/5/19	FUNDACIÓN EDUCATIVA NACIONAL INSENA	ENTIDAD SIN FINES DE LUCRO QUE SE DEDICA A IMPARTIR CURSOS TECNOLÓGICOS Y COMERCIALES.	JOSE LUIS FLORES	547737
E/2019-18227	3/5/19	FUNDACIÓN EDUCATIVA Y DESARROLLO PARA EL MUNICIPIO DE JARAGUA FUNDEMUJAR	ENTIDAD SIN FINES DE LUCRO DE DICADA A PROMOVER LA EDUCACIÓN Y EL DEPORTE, LA EDUCACIÓN TÉCNICO PROFESIONAL	EMILIO BIENVENIDO MENDEZ FERRERAS	547846
E/2019-19044	7/5/19	FUNDACION FAMILIA FUNG FENG	PROMOVER, PROTEGER, PRESERVAR SUS INTERESES, DIFUNDIR; LAS CULTURAS ANCESTRALES DE LA FAMILIA Y LA CULTURA CHINA	WU-BIN FENG XIE	548296
E/2019-10603	11/3/19	FUNDACION HERMANOS MARTINEZ ARTILES	SIN FINES DE LUCRO. DEDICADA A LA INTEGRACIÓN SOCIAL, MORAL Y CULTURAL DE LOS JÓVENES ENTRE LAS EDADES DE 16-25 AÑOS DE EDAD	RAFAELA ARTILES GONZALEZ DE MARTINEZ, FUNDACION HERMANOS MARTINEZ ARTILES	547363
E/2019-16092	30/4/19	FUNDACIÓN IDANIKI BONOELA	SIN FINES DE LUCRO, DEDICADA A BRINDAR SOPORTE ECONÓMICO Y SOCIAL A LAS FAMILIAS DE ESCASOS RECURSOS DE LA REPÚBLICA DOMINICANA.	OLFA NOEMI PIERRE TRINIDAD, ANYILY HERLEMNY HERNANDEZ SANTANA	547542
E/2019-15800	26/4/19	FUNDACION IGLESIA BAPTISTA BETHEL FUNDIBET	PREDICAR EL EVANGELIO DE JESUCRISTO; REALIZAR OPERATIVO MÉDICO; ESTABLECER Y EDIFICAR TEMPLOS	MIGUEL PIE BONNET	547259
E/2019-6775	25/4/19	FUNDACIÓN MANOS COLORIDAS FUNCOLORS	ORGANIZACIÓN SIN FINES DE LUCRO, SOMOS LA FUNDACIÓN JOVEN SOLIDARIO RD. TRABAJAMOS POR Y PARA NIÑOS DE ESCASOS RECURSOS	LUISA MARIA OSORIO RIJO, JHONATHAN GONZALEZ SANTANA	547107
E/2019-17539	25/4/19	FUNDACION MANOS EDIFICADORA	BRIDAR ASISTENCIA SOCIAL SIN FINES DE LUCRO A NIÑOS, NIÑAS, JOVEN, ADULTOS Y ENVEJECIENTES.	JOEL SEVERINO VENTURA	547113
E/2019-17387	24/4/19	FUNDACION MAR	ENTIDAD SIN FINES DE LUCRO, LA CUAL SE DEDICARA A ADMINISTRAR Y GARANTIZAR LA SOSTENIBILIDAD DEL MUSEO DE LAS ATARAZANAS REALES.	MINISTERIO DE TURISMO MITUR	547006
E/2019-11796	8/4/19	FUNDACIÓN MÉDICO PROTEGIDO GR	FUNDACIÓN SIN FINES DE LUCRO, CUYO OBJETO PRINCIPAL ES IMPARTIR TALLERES Y CURSOS DIRIGIDOS A MÉDICOS GENERALES	GIAN RAMON GUZMAN VARGAS	548219
E/2019-8821	1/5/19	FUNDACIÓN MI AMADA JARABACOA	ENTIDAD SIN FINES DE LUCRO QUE PROCURA FOMENTAR ACTIVIDADES PROGRAMAS EVENTOS	AMOS MIQUEAS MARTINEZ DEL VILLA	547635
E/2019-18096	6/5/19	FUNDACIÓN NIDO DE AMOR JEHOVA DE LOS EJÉRCITOS FUNZEDIR	SIN FINES DE LUCRO, DEDICADA A AYUDAR A NIÑOS HUERFANOS.	ZENAIDA DISLA REYES	548048
E/2019-16112	22/4/19	FUNDACIÓN OLYMPUS FUTBOL CLUB	ENTIDAD SIN FINES DE LUCRO. PROMOVER, DESARROLLAR, REALIZAR EVENTOS Y CONGRESOS	YOHAN SANTIAGO CHONOPLIS BAKER	546721
E/2019-18055	3/5/19	FUNDACIÓN PARA LA COOPERACIÓN Y EL DESARROLLO SOCIAL Y ECONÓMICO, FUCODESE	ENTIDAD SIN FINES DE LUCRO DEDICADA A LA CAPACITACIÓN DE PROGRAMAS SOCIALES, ELABORACIÓN DE PROYECTOS COMUNITARIOS	SERGIO ALBERTO CONTRERAS MONTAN	547925
E/2019-15649	1/5/19	FUNDACION PRO DESARROLLO DE COLORADO, FUNPRODCO	ENTIDAD SIN FINES DE LUCRO, EJECUTAR PLANES, PROGRAMAS, PROYECTOS Y ACTIVIDADES TENDENTES A FOMENTAR MEJORES CONDICIONES DE VIDA DEL SECTOR	JOSE BERNABE RODRIGUEZ RAMOS	547585
E/2019-17653	25/4/19	FUNDACIÓN PSICOPEDAGOGICA MARY MERCEDES	CENTRO DE EVALUACIONES Y DIAGNOSTICO PSICOPEDAGOGICAS	JACINTA MERCEDES DE ELZER	547241
E/2019-14991	5/4/19	FUNDACIÓN RESIDENCIAL JARDÍN DEL ESTE, EL CAIMITO, MOCA	INSTITUCIÓN SIN FINES DE LUCRO, DESARROLLO CONMUTATIVO.	IVELISSE MERCEDES HIDALGO DE JESUS DE CACERES	546856
E/2019-18677	3/5/19	FUNDACION RINCONES DE MI PAIS FURDEMIPA	FUNDACIÓN PARA DESARROLLO DEL EMPRENDEDURISMO DEL TURISMO SOSTENIBLE.	JOSE ALNEY URIBE MENDEZ	547974
E/2019-17580	25/4/19	FUNDACIÓN SHERYL SOSA	AYUDA A NIÑOS SOBREVIVIENTES DE MENINGITIS, HIDROCEFALIA Y MICROCEFALIA. (SIN FINES DE LUCRO).	MARIA DOLORES SOSA POLANCO	547132
E/2019-17575	25/4/19	FUNDACIÓN ULISES PEREZ	ENTIDAD SIN FINES DE LUCRO, DEDICADA A LA REPARACIÓN Y CONSTRUCCIÓN DE VIVIENDAS	FRANCISCO ANTONIO PEREZ UREÑA	547087
E/2019-12752	7/5/19	FUNDACIÓN VITALINA	ASOCIACIÓN SIN FINES DE LUCRO DE ASISTENCIA SOCIAL	JASON CHECO BELTRE	548168
E/2019-16067	12/4/19	FUNDACION YUMINALE	ENTIDAD SIN FINES DE LUCRO, DEDICADA A BRINDAR ASISTENCIA JURÍDICO-LEGAL A PERSONAS DE ESCASOS RECURSOS QUE NECESITEN ASESORÍAS	LEIDA AMARILIS DE LOS SANTOS LEREBOURS	547178
E/2019-17419	24/4/19	FUNERARIA RANCIER FURA	SERVICIOS VELATORIOS, VENTA DE ATAÚDES, TRANSPORTE DE CADÁVERES, Y SERVICIOS FÚNEBRES EN GENERAL.	VITELIO MOISES RANCIER FERMIN	546964
E/2019-17272	23/4/19	FURBERT EXPORT- IMPORT	IMPORTACIÓN DE BEBIDAS ALCOHÓLICA Y GASEOSAS	J ' VON LIVINGSTON FURBERT	546910
E/2019-18172	1/5/19	FYCO TELECOMUNICACIONES	COMERCIALIZACIÓN, COMPRA, VENTA, IMPORTACIÓN Y EXPORTACIÓN DE PRODUCTOS PARA LAS TELECOMUNICACIONES.	GIANCARLO DI ZIO	547595
E/2019-18408	2/5/19	G9 INVESTMENTS GROUP	CONSTRUCCIÓN, PROMOCIÓN Y DESARROLLO DE PROYECTOS TURÍSTICOS.	ANGELA MARIA GUERRERO CORDERO, SAMUEL ABREU MARCELO	547774
E/2019-17525	24/4/19	GAB PRODUCTION	COMERCIALIZACIÓN, DISTRIBUCIÓN Y VENTA DE FOTOS Y VÍDEOS SUB-ACUÁTICO, ASÍ COMO TAMBIÉN DISEÑO GRÁFICO TEXTIL.	JUAN GABRIEL MATOS MATA	547080
E/2019-18606	3/5/19	GABA SPORHT	VENTA Y COMPRA DE ARTÍCULOS DEPORTIVOS, ACCESORIOS DEPORTIVOS, ROPA, CALZADOS, MATERIALES Y EQUIPOS DE OFICINA.	MIGUEL ANTONIO GARCIA FAÑA	547927
E/2019-17045	22/4/19	GAHEL HELENA DENTAL (GAHDENT)	SERVICIOS DE ODONTOLOGÍA ESPECIALIZADA EN GENERAL.	GAHEL AMANCIO HELENA GALARZA	546652
E/2019-17669	1/5/19	GAIA DESIGN STUDIO	DISEÑO DE INTERIORES, DE MODA, GRÁFICO.	RUTNELY ALVAREZ BATISTA	547656
E/2019-17574	25/4/19	GAIA MULTI-SERVICES	PROVEER SERVICIOS DE TELECOMUNICACIONES (SERVICIO AL CLIENTE, CALL CENTER	FRANCISCO ANTONIO BLOISE CUELLO	547131
E/2019-16703	1/5/19	GALA LOUNGE BAR	CENTRO DE DIVERSIÓN DE BEBIDA ALCOHÓLICAS.	LUIS ANTONIO DURAN	547722



[210] EXP.	[220] SOL. FECHA	[561] NOMBRE COMERCIAL	[510] ACTIVIDAD	[730] SOLICITANTE	[111] REGISTRO
E/2019-7371	19/2/19	GALAXY DENTAL	DISTRIBUCIONES IMPORTACIONES Y COMERCIALIZACIÓN DE EQUIPOS Y MATERIALES MÉDICOS, DENTALES, SANITARIOS Y FARMACÉUTICOS.	JOSE ARMANDO VILLEGAS PANIAGUA, ANGEL AUGUSTO VILLEGAS PANIAGUA, WILSON ISMAEL VILLEGAS PANIAGUA, XIOMARA FIGUERO DE VILLEGAS	546341
E/2019-18380	2/5/19	GALERIA DE ARTE LYA VENTURA	VENTA Y EXHIBICIÓN DE PINTURAS Y OBRAS DE ARTE EN GENERAL.	ARONY VENTURA	547768
E/2019-15284	25/4/19	GALLUR	PANADERÍA AL POR MAYOR Y AL DETALLE, BAR RESTAURANTE, PIZZERIA Y DULCERIA	MICHELA GALLO, MASSIMO MEDE	547254
E/2019-18909	6/5/19	GARCIA INOAO AUTOIMPORT	COMPRA Y VENTA DE VEHÍCULOS.	RAMÓN GUILLERMO GARCIA INOAO	548181
E/2019-16032	11/4/19	GARCIA MARIÑEZ SOLUCIONES TECNICAS	COMERCIALIZAR, COMPRAR, VENDER E IMPORTAR LOS SIGUIENTES ARTICULOS: MATERIALES ELÉCTRICOS	RICARDO GARCIA MARIÑEZ	546719
E/2019-17233	23/4/19	GARZON Y SALINAS CONSULTORES	PRESTACIÓN DE SERVICIOS DE CONSULTORÍA Y ASESORÍA EN MATERIA TRIBUTARIA, CONTABLE, RRHH, ECONÓMICA, FINANCIERA Y EMPRESARIAL	ANGELA YANNETH SALINAS VENEGAS	546845
E/2019-19041	7/5/19	GAS NATURAL DEL ESTE GNE	ALMACENAJE, DISTRIBUCIÓN, IMPORTACIÓN, EXPORTACIÓN, COMERCIALIZACIÓN, VENTA Y TRANSPORTE POR MEDIO DE GASODUCTO DE REDES	AES ANDRES, B.V.	548295
E/2019-17416	24/4/19	GASOLINEROS MTB	ENTIDAD SIN FINES DE LUCRO, CLUB DEPORTIVO DEDICADO AL CICLISMO DE MONTAÑA	DANIEL ABRAHAN SANTOS MENDEZ	547094
E/2019-13844	24/4/19	GASTEMPO	IMPORTACIÓN, DISTRIBUCIÓN, COMERCIALIZACIÓN Y VENTA DEL GAS LICUADO DE PETRÓLEO Y SUS DERIVADOS	PROPANO Y DERIVADOS, S.A.	546981
E/2019-18222	1/5/19	GBYG REAL ESTATE	DESARROLLO DE PROYECTOS INMOBILIARIOS, COMPRA Y VENTA DE INMUEBLES, CONSTRUCCIÓN, INMOBILIARIA, CONTRATISTA DE OBRAS CIVILES	GLEMNY VICTORIA HACHE CUEVAS	547624
E/2019-18000	30/4/19	GCM GRUPO COMERCIAL MAGISTER	COMPRA Y VENTAS DE DIVERSIDADES DE MERCANCÍA, Y LA IMPORTACIÓN Y EXPORTACIÓN DE LAS MISMAS	DIONICIA PAULA DE GAUTIER	547437
E/2019-18091	30/4/19	GEOVISION	SERVICIOS DE TELECOMUNICACIONES.	FRANCISCO RODRIGUEZ RODRIGUEZ	547503
E/2019-15967	2/5/19	GERIT DOMINICANA GLOBAL GDG	PRESTACIÓN DE SERVICIOS DE PUBLICIDAD Y MERCADEO PARA LA ADQUISICIÓN Y USO DE BONO DE SESIONES	MIGUEL ENRIQUE ZAGLUL ZAITER	547842
E/2019-17312	2/5/19	GERONIMO FELIZ CONSTRUCTORES	REMOZAMIENTO Y CONSTRUCCIÓN DE EDIFICACIONES.	JOSE ANDRES GERONIMO FELIZ	547899
E/2019-17346	26/4/19	GESTION Y PROCESOS CONSULTORES GESPROCON	ASESORÍA, PLANIFICACIÓN, ASISTENCIA, DESARROLLO, INVESTIGACIÓN, ORGANIZACIÓN, IMPLEMENTACIÓN, ANALISIS	QUIPAZU CONSULTORA, S.R.L.	547204
E/2019-16862	17/4/19	GESTORA DE REPUESTOS LUIS PICHARDO	VENTA AL POR MAYOR Y DETALLE DE PIEZAS Y PARTES PARA VEHICULOS DE MOTOR, IMPORTACIONES DE PIEZAS Y PARTES PARA TODO TIPO DE VEHICULOS.	LUIS ARTURO PICHARDO UREÑA	547569
E/2019-16594	16/4/19	GESTORA LABORAL MICHES BY DILANIA	GESTORA DE EMPLEOS LABORAL, CAPTACIÓN DE PROFESIONALES PARA INSERTARLO LABORALMENTE.	MARIA ESTHER HERNANDEZ DE MERCEDES	547847
E/2019-19155	7/5/19	GIORGIOS PREMIUN WINES	VENTA Y DISTRIBUCIÓN DE VINOS.	IVONNE MERYLUZ MORRISON	548339
E/2019-18043	30/4/19	GK AUTO PAINT EXPRESS	REPARACIÓN, DESABOLLADURA Y PINTURA DE VEHÍCULOS	IVAN CASIMIRO RIVERA HERNANDEZ	547417
E/2019-18644	3/5/19	GLENNYS SV NATURAL LAB	VENTAS, DISTRIBUCIÓN, FABRICACIÓN DE LINEAS PARA EL CABELLO Y DE PRODUCTOS COSMÉTICOS.	GHAURY STEFFI PEÑA LEONARDO, GLENNYS VALENZUELA DE LOS SANTOS	547968
E/2019-18647	3/5/19	GLOBAL B ASESORES DE SEGUROS	TODO LO RELACIONADO DIRECTA E INDIRECTAMENTE AL NEGOCIO DE SEGUROS.	GLOBAL B ASESORES DE SEGUROS, S.R.L.	547972
E/2019-16783	17/4/19	GLOBAL HOME MANTENIMIENTOS Y OTROS SERVICIOS GLOHOMAS	REPARACIONES Y MANTENIMIENTOS DE EDIFICACIONES.	ROSA MARIA GARCIA ACOSTA	546743
E/2019-17203	26/4/19	GLOBAL LEARNING XPERTS MAKER RAMMA	SOCIEDAD COMERCIAL QUE TENDRÁ POR OBJETIVO LA CREACIÓN Y DIFUSIÓN DE CURSOS TÉCNICOS.	GEOVANNY ALEXANDER RAMIREZ BERLIZA, LILLIAM CRISTINA MARÍA ORTIZ	547356
E/2019-13171	30/4/19	GLOBAL SUPPLY SOLANO DIAZ	VENTA Y COMERCIALIZACIÓN DE MATERIALES GASTABLES DE OFICINA TALES COMO PAPEL, SILLAS, MUEBLES	FRANCISCO JOSE SOLANO GONZALEZ, YUSIF HAHILIL DIAZ ADAM	547516
E/2019-17875	3/5/19	GLOBALGADGETS GLOGAD	VENTA Y DISTRIBUCIÓN DE ARTÍCULOS ELECTRÓNICOS Y ELÉCTRICOS, SERVICIOS DE REPARACIÓN Y CONFIGURACIÓN DIGITAL.	SAFIRI REGALADO HOLGUIN	548001
E/2019-17355	26/4/19	GLOW FACTORY GLOWFAC	COMERCIALIZACIÓN DE PRODUCTOS Y SERVICIOS DE BELLEZA PERSONAL, SALÓN, SPA Y ESTÉTICA.	MIOSOTIS MERCEDES DE LA CRUZ	547207
E/2019-16957	22/4/19	GLOWING BEAUTY	ESCUELA DE MAQUILLAJE, VENTA DE COSMÉTICOS, ADAPTACIÓN DE PELO, UÑAS ACRÍLICAS, LAVADOS, PEINADOS, CORTE, TINTE Y AFINES.	MELISSA ALTAGRACIA ROJAS SANTANA DE RODRIGUEZ	546655
E/2019-18098	30/4/19	GLUEFIX	COMPAÑÍA DE PRODUCCIÓN DE MEDIOS.	CESARINA ISABEL FERRERAS GARCIA	547523
E/2019-16375	22/4/19	GMENDEZ CONSULTORES	CONSULTORÍA CONTABLE, JURÍDICA, MEDICA.	ROBERTO ISIDRO GERONIMO PARRA	546852
E/2019-15467	23/4/19	GO AWAY	PROPORCIONAR A CLIENTES VEHÍCULOS DE TRANSPORTE CON CONDUCTOR, A TRAVÉS DE SUS SOFTWARE DE APLICACIÓN MÓVIL QUE CONECTA LOS PASAJEROS CON LOS CONDUCTORES DE VEHÍCULOS	JUAN CARLOS QUEZADA AMADIS, JUAN CARLOS QUEZADA ROJAS, ROMAN BEATO GOMEZ, URIBI ANTONIO QUEZADA AMADIS	546899
E/2019-18094	2/5/19	GO PARADISE VACATION ON RD	TOURS OPERADOR, AGENCIA DE VIAJES, TRANSPORTE TURÍSTICOS, FOTOGRAFÍA, VÍDEOS, REALIZACIÓN DE EVENTOS.	GO PARADISERD, S.R.L.	547928
E/2019-18856	6/5/19	GOD'S PROJECT ACADEMY	PROMOCIÓN Y ASESORAMIENTO DEPORTIVO A JUGADORES PROSPECTO DEL BÉISBOL, CUBRIENDO GASTOS Y MANTENIMIENTO DE SUS INTEGRANTES.	MELVIN DE JESUS HIDALGO MONTES DE OCA	548116
E/2019-18992	6/5/19	GOLDEN CORNER	VENTA DE TODO TIPO DE BEBIDAS, ADMINISTRACIÓN DE BARES, DISCOTECAS, RESTAURANTES Y CATERING.	MANUEL DE JESUS DISLA SALCEDO	548218
E/2019-9353	30/4/19	GONZALEZ PIMENTEL SERVICIOS INTEGRADOS DE SALUD MEDICSERVICES	PROVEER SERVICIOS DE CENTRO DE ATENCIÓN PRIMARIA, UNIDAD DE DIAGNÓSTICOS MÉDICOS, LABORATORIO CLÍNICO	CLARA ARGENTINA GONZALEZ WILLEMS	547513
E/2019-12929	1/5/19	GPM ELECTROASESORES	DISEÑO E INSTALACIONES ELÉCTRICAS DE MEDIA Y BAJA TENSIÓN, VENTA DE MATERIALES ELÉCTRICOS Y ASESORÍAS.	ANDREINA MARTE FERNANDEZ	547580
E/2019-6421	23/4/19	GRACIAS A DIOS REPUESTO GOMERA YOLDANI LOPEZ	COMPRA, VENTA, REPARACION E IMPORTACION DE GOMAS, REPUESTOS DE VEHICULOS NUEVOS Y USADOS.	YOLDANI DILONE	546972
E/2019-16025	11/4/19	GRAN ORIENTE MIXTO DE REPUBLICA DOMINICANA	IMPARTIR EL ESTUDIO DE LA FILOSOFÍA, CULTURA Y MASONERÍA.	SOCRATES MONTAS PIMENTEL	547101
E/2019-17988	30/4/19	GRAND MEDUSSA APARTA HOTEL	APARTA HOTEL.	CAROLINA YESENIA CABRERA	547574
E/2019-18719	3/5/19	GRANJA AVÍCOLA VALERIO	CRIANZA DE AVES PARA ENGORDE.	XIOMARA INMACULADA VALERIO MADERA DE NAZIR	547940
E/2019-18081	30/4/19	GRANNY'S SLOW FOOD	EXPENDIO DE COMIDAS Y BEBIDAS.	PALMAS DEL CHOCO, S.R.L.	547413
E/2019-15622	2/5/19	GRAPHIC BOX	IMPORTACIÓN Y EXPORTACIÓN Y COMERCIALIZACIÓN DE INSUMOS ESCOLARES	VICTOR MANUEL CURIEL HERRERA	547758
E/2019-18362	7/5/19	GREEN PARADISE	ARQUITECTURA, INGENIERÍA CIVIL, INGENIERÍA GEOMÁTICA, AGRIMENSURA, TASACIÓN Y VALORACIÓN DE INMUEBLES	TERRY LEE HOLT	548136
E/2019-15638	3/5/19	GREEN PRODUCTS RENOVABLES	COMPRA, VENTA E IMPORTACIÓN DE EQUIPOS TECNOLÓGICOS.	AIZA YUDITH RODRIGUEZ GARCIA	548235
E/2019-16949	22/4/19	GREENMINE	PRACTICAR LA PRODUCCIÓN AGRÍCOLA DE CICLO CORTO, CULTIVOS BIANUALES Y PLANTACIONES, FRUTAS, VEGETALES	BERLIN ROSARIO BELTRE	546643
E/2019-17263	24/4/19	GREMIDOM 2019	AGENTE DE CARGA, AGENTE COURIER, FRANQUICIA COURIER DE CARGA Y MANEJO DE PAQUETERIA NACIONAL E INTERNACIONAL.	WELINGTON MORROBEL	547091
E/2019-11647	25/4/19	GRIIN GARAGE	VENTA, DISTRIBUCIÓN, IMPORTACIÓN Y ENSAMBLAJE DE VEHÍCULOS ELÉCTRICOS, DESARROLLO Y VENTAS DE ENERGÍAS RENOVABLES.	JOHEVES LEAMAS GARCIA BEARD	547197
E/2019-16983	23/4/19	GRIVETIS VARIEDADES	VENTA DE ROPAS.	GRICELDA VENTURA APOLINARIO	546905
E/2019-17612	25/4/19	GROUP ENZO INDUSTRIAL	VENTAS DE REPUESTOS DE VEHÍCULOS Y DE MAQUINAS INDUSTRIALES, MANTENIMIENTO INDUSTRIAL	DANILO FADERGIM ALCANTARA RODRIGUEZ	547237
E/2019-13362	23/4/19	GRUDOEX	EXCAVACIONES.	LAURA ELENA NADAL GARCIA DE GUZMAN	546835
E/2019-17555	25/4/19	GRUPO AJ10	SERVICIOS DE COMERCIALIZACIÓN, GESTIÓN, PRODUCCIÓN, ELABORACIÓN, ALMACENAMIENTO, CONSIGNACIÓN	FRANCISCO ALEJANDRO LEBREAUULT ACEVEDO	547122
E/2019-16922	25/4/19	GRUPO ANF STUDIO	FOTOGRAFÍA, AUDIO VISUALES, VÍDEOS Y BTL.	NAURIO ALEXANDER PERALTA TATIS	547163
E/2019-16814	25/4/19	GRUPO CELAN INTERNATIONAL	COMPRA, VENTA E IMPORTACIÓN DE ARTÍCULOS DE COMPUTACIÓN, IMPRESORAS, CONSUMIBLES, PAPELERÍA, ACCESORIOS	ARQUIMEDES RAFAEL ANDERICO	547149
E/2019-12848	1/5/19	GRUPO CIAD	ALQUILER, VENTA, COMPRA, DISTRIBUCIÓN E IMPORTACIÓN DE VEHÍCULOS DE MOTOR Y MOTOCICLETAS.	CRISTIAN CHANELL CID ADAMES	547605
E/2019-18825	6/5/19	GRUPO COMUNITARIO PITBULL	ENTIDAD SIN FINES DE LUCRO DEDICADA A REALIZAR OBRAS DE BIEN SOCIAL COMO AYUDA A LOS ENVEJECIENTES Y NIÑOS EN SUS NECESIDADES.	MELVIN ANTONIO PIZZINI MARCELINO	548104
E/2019-18957	6/5/19	GRUPO COSMOS CARIBE	GESTIÓN DE PROYECTOS, SERVICIOS DE INGENIERÍA Y CONSTRUCCIÓN, SERVICIOS ELECTROMECÁNICOS INDUSTRIAL.	JORGE AMADO ROSENDO RAMIREZ	548291
E/2019-15956	26/4/19	GRUPO CUERYES	EXPORTACIÓN E IMPORTACIÓN, VENTA Y DISTRIBUCIÓN DE ALIMENTOS. ASESORÍA Y RECLUTAMIENTO DE PERSONAL Y MANEJO DE PERSONAL.	LIDIA RAQUEL CUEVAS REYES	547298
E/2019-11807	30/4/19	GRUPO DE CARNAVAL NUEVA GENERACION DE SALCEDO NGS	ENTIDAD SIN FINES DE LUCRO DEDICADA A PROMOVER, MEJORAR E INCENTIVAR EL CARNAVAL DE SALCEDO A NIVEL LOCAL	LUCINDA NINOSCA HIDALGA GONZALEZ DE LOPEZ	547529
E/2019-16902	26/4/19	GRUPO DE MANTENIMIENTO DE CUIDADO TOTAL GMCT	SERVICIOS DE ELECTRICIDAD, SERVICIOS DE REFRIGERACIÓN, SERVICIOS DE PLOMERÍA.	JOSE ERNESTO GONZALEZ DE LA CRUZ, FRANCISCO JAVIER CASTILLO RODRIGUEZ	547408
E/2019-16439	26/4/19	GRUPO EDITORIAL GALA	DISEÑO, EDICIÓN, PRODUCCIÓN E IMPRESIÓN DE REVISTAS Y PERIÓDICOS, ASÍ COMO LA CREACIÓN	JOSE LUIS DE LOS SANTOS ROA	547401
E/2019-18399	2/5/19	GRUPO EMEE	COMPRA Y VENTA DE CUOTAS SOCIALES, ACCIONES Y BONOS.	RAMON EZEQUIEL ESPINOSA RESTITUYO	547766
E/2019-17087	1/5/19	GRUPO EMPRESARIAL DALA FOOD	ELABORACIÓN DE SALSAS Y SALCHICHAS ARTESANALES Y VENTA DE HOT DOGS.	ANNIE LADAY ENCARNACION DE VARGAS	547575
E/2019-17065	24/4/19	GRUPO GUERRERO PONTIER	PUBLICIDAD EN GENERAL; SISTEMA DE SEGURIDAD DE CIRCUITO CERRADO; ASESORÍA	JORGE EDUARDO GUERRERO PONTIER	547166

[210] EXP.	[220] SOL. FECHA	[561] NOMBRE COMERCIAL	[510] ACTIVIDAD	[730] SOLICITANTE	[111] REGISTRO
E/2019-18936	6/5/19	GRUPO HMON	OFRECER SERVICIOS PROFESIONALES, TALES COMO: LEGALES, DE SALUD, EDUCACIÓN, FINANZAS Y BIENES RAÍCES.	FELIPE OTAÑO DE OLEO	547987
E/2019-17913	26/4/19	GRUPO IKONE	DISEÑO GRÁFICO, PAPELERIA, ANIMACIONES, DISEÑO WEB, DISEÑO DE PLATAFORMAS, IMPRENTA EN LÍNEA.	YURIKO SONE AQUINO	547370
E/2019-18602	3/5/19	GRUPO LÁTICO	VENTA DE PRODUCTOS QUÍMICOS INDUSTRIALES, DE ASEO COMERCIAL Y RESIDENCIAL	DAVID ABREU HERNANDEZ	547904
E/2019-17760	7/5/19	GRUPO LIS DIGITAL COLOR GLCD	SERVICIOS DE PUBLICIDAD, IMPORTACIÓN, EXPORTADOR Y VENTAS DE EQUIPOS MÉDICOS	JOSE LUIS PUJOLS MARTINEZ	548310
E/2019-16537	22/4/19	GRUPO LORENZ	PROCESAMIENTO, VENTA Y DISTRIBUCIÓN DE LÍQUIDOS PARA CONSUMO HUMANO. IMPORTACIÓN DE EQUIPOS	DAVID ALEXANDER LORENZO GONZALEZ	546734
E/2019-16475	26/4/19	GRUPO MALIVERT	ACTIVIDAD INMOBILIARIA, COMPRAS, VENTAS, HIPOTECAS, PRESTAMOS, ALQUILERES, CONSTRUCCIONES DE CASAS	ORCINO MALIVERT	547264
E/2019-17357	24/4/19	GRUPO MARIYALIS	COMPRA Y LA VENTA DE PRODUCTOS ALIMENTICIOS Y BEBIDA. COMPRA Y VENTAS DE ROPA NUEVA Y USADA.	SILVIA REYES BELEN	546947
E/2019-14575	30/4/19	GRUPO MCFELE	OMERCIALIZACIÓN DE PRODUCTOS COMESTIBLES, BEBIDAS EN GENERAL	JOSE AUGUSTO MONTES DE OCA JOUBERT	547440
E/2019-17249	23/4/19	GRUPO NACIONAL E INTERNACIONAL LOS TIBUCES	ENTIDAD SIN FINES DE LUCRO DEDICADA A PROMOVER EL ORDEN EL BIEN COMÚN	FELIX TOMAS REYES SANCHEZ	546823
E/2019-13359	3/5/19	GRUPO NOUEL 56	CONSULTORÍA, ADQUISICIÓN, ARRENDAMIENTO, DESARROLLO INMOBILIARIO Y ADMINISTRACIÓN DE PROPIEDADES EN CIUDAD COLONIAL.	CARLA QUIÑONES POLANCO	547988
E/2019-16634	16/4/19	GRUPO REALDA	AGENCIA DE VENTA DE INMUEBLES, AGENCIA INMOBILIARIA.	DAVID JOSE MARTINEZ HERNANDEZ	547404
E/2019-13688	28/3/19	GRUPO RIDIA	COMERCIALIZACIÓN Y PRODUCCIÓN DE PRODUCTOS AGRICOLAS, ABONOS ORGÁNICOS PARA LA AGRICULTURA	FABIO CIAFFARAF CENNI	548194
E/2019-17287	23/4/19	GRUPO ROIATTI	IMPORTACIÓN Y COMERCIALIZADORA DE ROPA, ZAPATOS Y CARTERAS.	LUISA NAZARET RODRIGUEZ DE ROIATTI	546915
E/2019-17970	30/4/19	GRUPO STARLING	SERVICIO ALTAMENTE PROFESIONAL EN: DERECHO, MERCADEO, PSICOLOGÍA.	STARLING JAVIER SANTANA AGUSTIN	547411
E/2019-18017	30/4/19	GRUPO TECNOLOGICO CROOSJR	FABRICACIÓN, VENTA Y SERVICIOS DE EQUIPOS TECNOLÓGICOS CIENTÍFICOS.	JUNIOR HENRIQUEZ ESPINOSA	547451
E/2019-18616	3/5/19	GRUPO TOLENTINO FS	GESTIÓN, DESARROLLO E IMPLEMENTACIÓN DE NEGOCIOS, INCUBADORA DE NEGOCIOS, APOYO LOGÍSTICO A EMPRESAS	MARLON ALGENYS FELIZ MEDRANO	547930
E/2019-18283	1/5/19	GRUPO WELLDIMONT	SERVICIOS DE SALUD VISUAL EN GENERAL.	WELINGTON JOSE DIAZ MONTERO, CLAUDIO ANTONIO PEÑA MEDINA	547736
E/2019-16468	15/4/19	GRUPO YUDELKA	ESTA EMPRESA SE DEDICARA A LA ADMINISTRACIÓN DE FARMACIAS Y A LA COMPRA Y VENTA DE PRODUCTOS FARMACÉUTICOS	RAMON VIRGILIO ULLOA ESTEVEZ	546491
E/2019-18804	6/5/19	GUARDERÍA KINDER EL PEQUEÑO ISAAC	EDUCACIÓN INICIAL Y CUIDO DE NIÑOS.	MILAGROS DEL VALLE OYOQUE RODRIGUEZ	548086
E/2019-17348	26/4/19	GUARDERÍA PARQUE FELIZ DAYCARE	GUARDERÍA DE NIÑOS Y NIÑAS.	LUISA MARIA PAREDES	547358
E/2019-15469	30/4/19	GUAYANA	IMPORTACIÓN Y EXPORTACIÓN DE TODO TIPO DE COMIDA ENLATADA.	PAUL DAVID CRUZ ULLOA	547538
E/2019-17701	26/4/19	GUSTO EXPRESO CON SAGRARIO MATOS	PROGRAMA DE TELEVISIÓN, MEDIOS DE COMUNICACIÓN DIGITAL Y PRODUCTOS RELACIONADOS CON GASTRONOMÍA Y MEDIA.	SAGRARIO ERCIRA MATOS ROSENDO	547188
E/2019-16914	30/4/19	GUZENDEHEIT DESIGN	ESTUDIO, DISEÑO, PLANEACIÓN, CONTRATACIÓN Y EJECUCIÓN DE TODA CLASE DE EDIFICACIONES	MENACHEM MENDEL MOSTER	547536
E/2019-18736	3/5/19	HABITAT CACAO	PROCESAR EL CACAO Y OTROS PRODUCTOS AGRICOLAS RELACIONADOS.	LYNN KENT GILES	548061
E/2019-17067	22/4/19	HABITEL	INVERSIONES INMOBILIARIAS Y VENTAS DE HABITACIONES HOTELERAS DE CIUDAD.	CARLOS JOSE RODRIGUEZ GUERRERO	546700
E/2019-17038	22/4/19	HACIENDA CAPRINA LA ALPINITA	PROYECTO DE CRÍA DE CABRAS LECHERAS.	PAUL DANIEL MC MILLAN	546674
E/2019-18442	2/5/19	HACIENDA GABOT	CRIANZA DE GANADO VACUNO, PRODUCCIÓN DE LECHE VACUNA Y CARNE VACUNA.	ALEXANDER GABOT CASTILLO, JESUS RAMON GABOT PEÑA	547681
E/2019-15526	24/4/19	HAGO EVENTOS GROUP GQ	MONTAJE Y REALIZACIÓN DE EVENTOS EN GENERAL, SERVICIOS: FOTOGRAFÍA, VÍDEOS, MAESTRÍA DE CEREMONIA, ACADEMIA DE ARTES	YOEL RAMIREZ QUIÑONEZ, YSAYRA GARCIA BALDERA	546952
E/2019-18886	6/5/19	HALCON056 VIDEOGAME	CLUB DE VIDEOJUEGOS.	ALISON YASSER MENDOZA PEÑA	548175
E/2019-18097	30/4/19	HANDSOME BARBERSHOP	SERVICIOS DE BARBERÍA.	ROBERTO JOSE NUÑEZ BRITO	547521
E/2019-17814	2/5/19	HANDYMAN MULTI SERVICE COMPANY H.M.S.C.	SERVICIOS DE HERRERÍA, TAPICERÍA, PINTURA, REFRIGERACIÓN, CHIRRO Y AUTOMOTIZACIÓN DE PUERTAS.	EDWARD FRANCISCO ALCANTARA, JOALQUI BOLIVAR MENDEZ ALCANTARA, LISMARY DEL VALLE LOPEZ NUÑEZ	547869
E/2019-15096	12/4/19	HAPPY PEOPLE WEDDING NK	ORGANIZACIÓN DE EVENTOS, BODAS, EVENTOS SOCIALES Y DE CUALQUIER NATURALEZA.	ILYA KUZMIN, NADEZHDA KUZMINA	546696
E/2019-17985	30/4/19	HAPPYTOSA!	PLANIFICACIÓN, ORGANIZACIÓN Y DECORACIÓN DE EVENTOS, CATERING Y PICADERAS, DESAYUNOS, BRUNCH	BETZAIDA ALTAGRACIA JIMENEZ JOAQUIN, EMILIO JOSE GUTIERREZ PEÑA	547470
E/2019-14743	17/4/19	HARBOUR PRADO SAN LUIS	CONSTRUCCIÓN DE PROYECTOS HABITACIONALES.	HARBOUR BUSINESS CORP, SRL	547442
E/2019-15816	23/4/19	HAVANA INNOVATION	IMPORTACIÓN Y COMERCIALIZACIÓN DE HERRAMIENTAS ELÉCTRICAS Y MATERIALES PARA LA CONSTRUCCIÓN. EXPORTACIÓN DE PRODUCTOS DE MADERA	SERGIO JESUS CARTA HERNANDEZ	546863
E/2019-10993	24/4/19	HB2-A1	COMPRA, VENTA Y ALQUILER DE APARTAMENTOS DENTRO DEL PROYECTO HISPANIOLA BEACH, UBICADO EN SOSÚA.	HB2-A1, S.R.L.	546975
E/2019-17836	26/4/19	HCJ MEDICAL SERVICE	SERVICIOS DE DIAGNÓSTICOS MÉDICOS.	ALFONSINA GUERRERO VENTURA	547312
E/2019-13301	26/3/19	HDLB INVESTMENT	COMPRA Y VENTA DE PRODUCTOS COMESTIBLES.	JULIO ALBERTO REYES BLANCO	546679
E/2019-18580	3/5/19	HEMO FAMILY	BANCO DE SANGRE, SERVICIOS TRANSFUSIONALES Y PREPARACION DE HEMODERIVADOS.	SAYONARA MARIA CAMARENA ALMONTE	547887
E/2019-12698	22/4/19	HERMÉTICA FACHADAS Y BARANDAS HFV	TERMINACIONES DE CONSTRUCCIÓN EN VIDRIOS Y ALUMINIOS Y VENTA DE LOS MISMOS.	CRISTIAN GENAO SOLIS	546645
E/2019-18108	30/4/19	HERRERIA, TOLDO & MAS, MORLA HERRETOMSA	SERVICIOS DE CONSTRUCCIÓN Y DISEÑO DE ESTRUCTURAS METÁLICAS, TODO EN VIDRIO, VENTANAS SALOMÓNICAS	RAMON ANTONIO MORLA	547553
E/2019-12744	16/4/19	HIELO DAMIAN	FABRICACIÓN Y COMERCIALIZACIÓN DE HIELO.	JOSE ARIEL DIAZ	546371
E/2019-18895	6/5/19	HIELO TOMÉ	VENTA DE HIELO	MARIA RAQUEL TOME JIMÉNEZ	548178
E/2019-13574	22/4/19	HIGH CLASS BARBER SHOP RD GVM	SERVICIOS DE CORTE Y DISEÑO DE PELO PARA HOMBRES Y MUJERES	GREGORIO VALDEZ MARTINEZ	546692
E/2019-9327	7/5/19	HIROSHY GROUP	COMERCIALIZACIÓN Y DISTRIBUCIÓN DE PRODUCTOS Y EQUIPOS RELACIONADOS CON VEHÍCULOS DE AMBULANCIAS	MANUEL JOSE MATOS MATOS	548162
E/2019-16244	12/4/19	HISPANIOLA DE NAVEGACION	AGENTE NAVIERO Y ADUANAL.	HISPANIOLA DE NAVEGACION C. POR A.	546883
E/2019-17245	23/4/19	HOGAR GOTITAS DE LUZ, AMOR Y ESPERANZA	BRINDAR ASISTENCIA PSICOLÓGICA A NIÑOS, NIÑAS Y ADOLESCENTES VÍCTIMAS DE ABUSO SEXUAL.	JULINA MERCEDES PAYANO	546882
E/2019-15402	9/4/19	HOMEWORK FAJARDO MARTE	SALA DE TAREAS, TUTORÍAS Y REFUERZOS EN GENERAL.	JORDANY MARTE ROSARIO, DARLIN ANABEL FAJARDO TORIBIO	547141
E/2019-18318	1/5/19	HOOD MUSIC YAMB	ESTUDIO DE GRABACIÓN, PROMOCIÓN Y REPRESENTACIÓN DE ARTISTAS, VENTA Y COMERCIALIZACIÓN DE EVENTOS ARTÍSTICO	VICTOR MANUEL GOMEZ CEBALLOS	547673
E/2019-17401	24/4/19	HORMIGONES FORTUNA RODRIGUEZ	PRODUCCIÓN, VENTA Y FABRICACIÓN DE HORMIGÓN HIDRÁULICO	YANELDI ALTAGRACIA ESPINAL JAQUEZ	547733
E/2019-15380	23/4/19	HORMIGONES HARMONT	ACTIVIDADES COMERCIALES RELACIONADAS CON LA CONSTRUCCIÓN, VENTA Y COMPRA DE CONCRETO.	DOMINGO ANTONIO LOPEZ ACOSTA	546951
E/2019-17719	26/4/19	HORTAFRESC LORBEN	PRODUCCIÓN DE VEGETALES TALES COMO PEPINO, AJÍES CUBANELA Y TOMATES.	LORENZO RAMON BENCOSME RAMOS	547252
E/2019-15499	22/4/19	HORVEFRUDOM	EXPORTACIÓN E IMPORTACIÓN DE FRUTAS Y VEGETALES.	FERNANDO MIGUEL ESPAILLAT ULLOA	546922
E/2019-17305	26/4/19	HOSPILOGIC	IMPORTACIÓN Y DISTRIBUCIÓN DE MATERIALES, EQUIPOS Y TECNOLOGÍA PARA HOSPITALES, CLÍNICAS Y CENTROS DE SALUD.	PABLO RAFAEL TEJADA MEDINA	547357
E/2019-17409	24/4/19	HOSPITAL DE ESPECIALIDADES MEDICAS-HESMED	SERVICIOS DE ASISTENCIAS MEDICAS, SERVICIOS DE ASISTENCIAS HOSPITALARIAS, SERVICIOS Y PROCEDIMIENTOS MÉDICOS	CARLOS JESUS REYES BIDO, NELSON FELIZ SANTOS	546963
E/2019-16759	1/5/19	HOSTS RD	PROMOCIÓN DE HOSPEDAJES TURÍSTICOS VÍA REDES SOCIALES.	ANISSA LINETTE INOA FELICIANO	547629
E/2019-18577	6/5/19	HOTEL ATLÁNTICO LORENZ HEIDELMANN	ALOJAMIENTO DE HUÉSPEDES, ALQUILER DE HABITACIONES AMUEBLADAS, RESTAURANTE.	DANIEL LORENZ HEIDELMANN	548210
E/2019-17143	23/4/19	HOTEL G&G PUNTA CANA	HOTELES Y RESTAURANTES, CONDO HOTEL, TURISMO	THANOS BIENES RAICES, SRL	546779
E/2019-8186	6/5/19	HOTEL LE ESPINEIRA	SERVICIOS DE HOTELERÍA EN GENERAL, COMIDAS, BEBIDAS, EVENTOS, ECO TURISMO, TRANSPORTE TURÍSTICO.	LUIS MANUEL ESPINOSA	548161
E/2019-12459	26/4/19	HSA HOSPITAL SERVICES ADVISEMENT	PROPORCIONAR SERVICIOS DE ASESORAMIENTO, ENTRENAMIENTO Y CAPACITACIÓN A LOS RECURSOS HUMANOS DE CLÍNICAS Y HOSPITALES	JESUS ALIXANDRO REYES PERALTA	547390
E/2019-18863	6/5/19	HUASCAR DIAZ	TRANSPORTACIÓN Y ALQUILER DE EQUIPOS PESADOS.	HUASCAR DIAZ ROBLES	548165
E/2019-17763	26/4/19	HUEVOS ROSA	PRODUCCIÓN Y COMERCIALIZACIÓN DE HUEVOS	FELIX RAFAEL ROSA LOPEZ	547364
E/2019-17784	26/4/19	IAC BEAUTY	PRESTADOR DE SERVICIOS DE BELLEZA Y ESTÉTICA EN GENERAL	ILONKA DEL CARMEN ACOSTA COISCOU	548045
E/2019-17753	26/4/19	ICA INDUSTRIAL	TODO TIPO DE TRABAJO EN MUEBLES DE MADERA, TRABAJOS DE EBANISTERÍA.	ISAAC CANELA AVILA	547359
E/2019-18534	2/5/19	ICONTROLT	SERVICIOS TECNOLOGÍA Y COMUNICACIONES.	B&B DISTRIBUTORS S.R.L.	547865
E/2019-18261	3/5/19	IGLESIA ASAMBLEA DE DIOS MISIONERA ROMANO 10:13-17	ENTIDAD SIN FINES DE LUCRO PARA IDENTIFICAR UNA IGLESIA.	NANCY ALTAGRACIA QUEZADA ACOSTA	547924
E/2019-16896	22/4/19	IGLESIA BAUTISTA BELÉN RUT 1:22	EVANGELIZAMOS, SERVICIOS DE ADORACIÓN, DISCIPULADOS, ESCUELA BÍBLICA DE NIÑOS Y ADULTOS.	YAN CARLOS JOSE MERCADO CAYETANO	546638
E/2019-16894	2/5/19	IGLESIA COMUNIDAD FE Y AMOR, ICOMFE	ENTIDAD RELIGIOSA Y ACTIVIDADES SOCIALES DE LA COMUNIDAD.	IGNACIO FERRAND GONZALEZ, INMACULADA CONCEPCION BONILLA VALDEZ DE SOTO	547730
E/2019-15702	22/4/19	IGLESIA CRISTIANA REFORMADA EN LA REPÚBLICA DOMINICANA-ICRERD	SIN FINES DE LUCRO CON ACTIVIDADES DE IGLESIA.	IGLESIA CRISTIANA REFORMADA, INC	546699
E/2019-13304	26/3/19	IGLESIA DE DIOS EVANGÉLICA LAS MARAVILLAS DE CRISTO	PREDICACIÓN DEL EVANGELIO DE NUESTRO SEÑOR JESUCRISTO Y MOSTRAR EL AMOR DE DIOS. SIN FINES DE LUCRO.	LUIS ALBERTO RUBIO TREMOL	547753
E/2019-11833	18/3/19	IGLESIA DE DIOS MINISTERIO DE LA CONSOLACIÓN	ENTIDAD SIN FINES DE LUCRO. IDENTIFICAR IGLESIA.	DIEUNEL CLENOR, MARYSE PETIT FRERE / PREVAL, JEAN FRANTZ PETIT FRERE	547319

[210] EXP.	[220] SOL. FECHA	[561] NOMBRE COMERCIAL	[510] ACTIVIDAD	[730] SOLICITANTE	[111] REGISTRO
E/2019-16804	2/5/19	IGLESIA EL CAMINO CO24H	ENTIDAD SIN FINES DE LUCRO DEDICADA A LA PREDICACIÓN DE LA PALABRA DE DIOS.	LUIS FREDDY PEREZ MARTINEZ	547767
E/2019-16876	17/4/19	IGLESIA EVANGELICA MENONITA BUENAS NUEVAS (IGEMBN)	ENTIDAD SIN FINES DE LUCRO DEDICADA APREDICAR EL EVANGELIO DE JESUCRISTO, EN BASE A PLANES Y PROGRAMAS DE TIPO RELIGIOSO	MARIANO RAMIREZ	546628
E/2019-18737	3/5/19	IGLESIA EVANGELICA MISIONERA VOLVIENDO A LA SENDA ANTIGUA IEMVSA	ENTIDAD SIN FINES DE LUCRO DEDICADA A LA PROPAGACIÓN DEL EVANGELIO DE LA SANA DOCTRINA Y LABORES COMUNITARIAS	ALFREDO MANUEL ZAPATA MARTES	547962
E/2019-17232	23/4/19	IGLESIA EVANGELISTICA EL MINISTERIO DE JESUS ENCONTRA EL PECADO	ENTIDAD SIN FINES DE LUCRO QUE SE DEDICARA A CULTO MISIONERO, EVANGELIZAR, RETIRO Y CAMPANA.	BELLVUE KESNER	546844
E/2019-17222	23/4/19	IGLESIA EVANGELISTICA Y MISIONERA DE DIOS IEMD	ENTIDAD SIN FINES DE LUCRO, IGLESIA.	JUANA PEÑA DE ACOSTA	547422
E/2019-18354	1/5/19	IGLESIA FUENTE DE SALVACIÓN UNIDA IFSU	PREDICAR EL EVANGELIO DE NUESTRO SEÑOR JESUCRISTO, PARA LA SALVACIÓN Y SANTIFICACIÓN DE LAS ALMAS. SIN FINES DE LUCRO.	JOAN MANUEL MAURICIO ABREU BAEZ	547799
E/2019-18764	3/5/19	IGLESIA MISIONERA RESTAURANDO VIDAS IMRV	VIVIR PARA SERVIR, DIFUNDIR LA PALABRA DE DIOS EN EL PUEBLO DOMINICANO	ELSY ALTAGRACIA PEREZ DE RAMIREZ	548280
E/2019-13861	23/4/19	IGLESIA PENTECOSTAL ADV INT	ENTIDAD SIN FINES DE LUCRO. IGLESIA.	ANA ZULEYKA KING	546842
E/2019-17214	23/4/19	IGUALAS BELLO DENTAL	SERVICIOS ODONTOLÓGICOS.	IGUALAS BELLO DENTAL, S.A	547776
E/2019-17046	22/4/19	ILUS BEAUTY	SALÓN DE BELLEZA.	YUDY DANIA FRANCISCO DE LA ROSA	547354
E/2019-18179	1/5/19	IMOTUS	EMPRESA DIGITAL PARA OFRECER SERVICIOS DE ALQUILERES DE MEDIOS DE TRANSPORTE.	EDY JUNIOR GONZALEZ ARIAS	547597
E/2019-18740	3/5/19	IMPATO	CONSULTORIA A RESTAURANTES Y EMPRESAS DE TECNOLOGÍA.	HECTOR AQUINO TRONCOSO	548062
E/2019-16170	23/4/19	IMPORTACIONES Y DISTRIBUCIONES CASTILLO MENDEZ BY JD	DISTRIBUIDORA DE EQUIPOS Y SUMINISTROS PARA PELUQUERÍAS, SPA, BEAUTY SUPLIE.	DANERYS JOSE CASTILLO MENDEZ	546786
E/2019-18452	2/5/19	IMPORTADORA DE MADERA MAR AZUL	IMPORTACIÓN COMERCIALIZACIÓN Y VENTA AL POR MAYOR Y DETALLE DE TODO TIPO DE MADERAS	SERGIO VICENTE GABRIEL VICENTE	547810
E/2019-17757	1/5/19	IMPORTADORA LADY MEI	VENTAS DE PRENDAS DE VESTIR, CALZADO, SOMBRERÍA, ACCESORIOS PARA MOTOCICLETAS, COSMÉTICOS, VENTA DE MOTOCICLETAS.	MEILAN YI	547657
E/2019-16060	25/4/19	IMPORTADORA LUNAFER	EXPORTACIÓN DE LOS SIGUIENTES PRODUCTOS: PRODUCTOS COMESTIBLES, AGRICOLAS, ALIMENTOS	JUSTO RAMON LUNA FERNANDEZ	547093
E/2019-16446	23/4/19	IMPORTADORA PAMELA ABIACAM	COMPRA Y VENTA DE PRENDAS DE VESTIR, PERFUMES, PLÁSTICOS, COSMÉTICOS, PRODUCTOS DE BELLEZA, PRODUCTOS DEL HOGAR.	ANGELICA CABRERA ACEVEDO	546800
E/2019-16739	24/4/19	IMPORTADORA THE LITTLE SUN	VENTA DE PRENDAS DE VESTIR, CALZADOS, ENTRE OTROS.	QUN CHEN	546995
E/2019-11867	17/4/19	IMPRESO O&M 3.0	SERVICIOS DE PUBLICIDAD E IMPRESOS	MELODY ROSEMILLY URIBE DE DIAZ	546690
E/2019-14310	2/4/19	IMPRESORA LUX	IMPRESIÓN DE TODO TIPO DE TRABAJOS, DOCUMENTOS, SERIGRAFÍAS, IMPRESIONES DE TELAS	IMPRESORA LUX, C. POR. A	546878
E/2019-18118	30/4/19	IMTEJAS	IMPORTACIÓN, COMERCIALIZACIÓN E INSTALACIÓN DE TODO TIPO DE TECHOS	JUAN CARLOS DE LEON ADAMES	547577
E/2019-17563	25/4/19	INDENZO	DESARROLLO, CAPACITACIÓN E IMPLEMENTACIÓN DE TECNOLOGÍAS DE CÓDIGO QR	ENZO UMBERTO DI GIOVANNI	547126
E/2019-16046	1/5/19	INDIGO CLUB PETANQUE LAS TERRENAS	BAR COCKTEL, VENTA Y DISTRIBUCIÓN DE BEBIDAS ALCOHÓLICAS NACIONALES COMO INTERNACIONALES	ROLAND GEORGES NABET	547717
E/2019-15951	3/5/19	INDUSTRIA TORONDOY	PRODUCCIÓN, COMERCIALIZACIÓN, DISTRIBUCIÓN Y VENTA DE PRODUCTOS LÁCTEOS Y DERIVADOS	DOMENICO BLAISE PASCAZIO MC FALL	547841
E/2019-17335	24/4/19	INDUSTRIAS DE ALIMENTOS YOMP	PRODUCCIÓN Y DISTRIBUCIÓN DE PRODUCTOS PARA EL CONSUMO HUMANO, PAN, GALLETAS, AGUA PURIFICADA, JUGOS	YVAN ORLANDO MINIÑO PIMENTEL	546943
E/2019-14919	25/4/19	INFLUZ	SERVICIOS DE PRESTAMOS EN GENERAL.	FRANCIS ALBERTO SANCHEZ SANCHEZ	547117
E/2019-16993	22/4/19	INGDITEC	DESARROLLAR CON CALIDAD PROYECTOS URBANOS Y CAMPESTRES COMPROMETIDOS CON EL FUTURO DEL PAÍS	RICARDO JOSE CORCINO ABREU	546660
E/2019-18405	6/5/19	INGENIERÍA CORONA PERALTA	SERVICIOS DE INGENIERÍA Y ARQUITECTURA EN CASAS, EDIFICIOS Y CUALQUIER ESTRUCTURA	ADRIAN JOSE MAXIMILIAN VENTURA CORONA	548053
E/2019-18015	30/4/19	INGENIERÍA Y SERVICIOS ELECTROMECÁNICOS, INSEM	VENTAS DE MATERIALES Y EQUIPOS ELÉCTRICOS Y DE REFRIGERACIÓN, DISEÑOS Y EJECUCIÓN DE PROYECTOS ELÉCTRICOS Y MECÁNICOS Y SERVICIOS GENERALES.	MARIA DE LAS MERCEDES DE JS SANTOS DE NUÑEZ	547448
E/2019-10855	23/4/19	INGENIERÍA, ARQUITECTURA Y ARTE DE REINOSO CABREJA	CONSTRUCCIÓN DE OBRA CIVILES Y DISEÑO ARQUITECTÓNICO.	JENNY ALTAGRACIA REINOSO MELENDEZ DE CABREJA	546796
E/2018-31767	16/4/19	INJOP BUSINESS	CONSTRUCCIÓN VENTA, ALQUILER Y ADMINISTRACIÓN DE INMUEBLES.	JORGE MANUEL ORTIZ PASTRANOS	546677
E/2019-4961	15/4/19	INKOLOR	DISEÑOS EXCLUSIVOS EN T-SHIRT Y ROPA CASUAL.	CASIMIRO DE PEÑA SANCHEZ	546725
E/2019-16333	23/4/19	INMOBILIARIA BERALI	COMPRA, VENTA Y ALQUILER DE INMUEBLES.	ALZIRA ISABEL RODRIGUEZ CASTRO	546901
E/2019-11022	24/4/19	INMOBILIARIA DAMIETTA	ADQUIRIR POR COMPRA O POR APORTE EN NATURALEZA Y REALIZAR INVERSIONES DE CUALQUIER TIPO EN SOLARES Y/O VILLAS	GUZMAN ARIZA (ESTE), S.R.L.	547025
E/2019-18794	6/5/19	INMOBILIARIA E INVERSIONES LUSIDA	COMPRA Y VENTA DE BIENES INMUEBLES.	LUIS SIGFREDO TEJADA OLIVARES	548074
E/2019-17976	30/4/19	INMOBILIARIA JACEN	COMPRA Y VENTA DE INMUEBLES, CONSTRUCCIÓN DE OBRAS CIVILES	CENIA TORRES MATOS	547468
E/2019-18768	3/5/19	INMOBILIARIA JENNIFER RODRIGUEZ JR	ADMINISTRACIÓN DE PROPIEDADES, COMPRA Y VENTA DE BIENES INMUEBLES; CONSTRUIR VIVIENDAS, DESARROLLAR PROYECTOS	JENNIFER ALTAGRACIA RODRIGUEZ RODRIGUEZ	548156
E/2019-19113	7/5/19	INMOBILIARIA JUANA YOLANDA IJY	INMOBILIARIA, INVERSIONES Y DESARROLLOS INMOBILIARIOS.	EVARISTO MIGUEL GUZMAN ALMANZAR	548200
E/2019-16080	26/4/19	INMOBILIARIA MATOS NIETO	CONSTRUCCIÓN, ASESORAMIENTO, COMPRA, VENTA, ADMINISTRACIÓN, REPRESENTACIÓN DE BIENES INMOBILIARIOS.	AQUILES BATISTA GARCIA	547346
E/2019-9747	6/5/19	INMOBILIARIA PUERTO LINDO INMONELL	TODO LO RELACIONADO A LAS ACTIVIDADES DE BIENES RAÍCES, COMPRAS, VENTAS, ALQUILER E HIPOTECAS DE INMUEBLES.	MILDRED ISABEL RODRIGUEZ JIMENEZ	548171
E/2019-16730	17/4/19	INMOBILIARIA RS & MS	INVERSIÓN EN EL ÁREA DE LA CONSTRUCCIÓN HABITACIONAL DE APARTAMENTOS, CONDOMINIOS, HOTELES, MOTELES	RAMÓN DEL CARMEN SOSA TAVAREZ	546594
E/2019-16627	22/4/19	INMOBILIARIA Y VALLAS DEL CARIBE ROSARIO BERROA	AGENTE INMOBILIARIO, RENTA DE VALLAS DE CARRETERAS, VENTA DE SOLARES, CASAS, APARTAMENTOS, VILLAS.	ADOLFO BERROA SANCHEZ, CRUCITO ROSARIO CRUZ	546737
E/2019-18156	1/5/19	INMOPREST	VENTAS DE BIENES RAÍCES, ALQUILER Y ADMINISTRACIÓN DE CONDOMINIO CONSTRUCTORA, TOUR OPERADOR.	MIRIAN REBECA MATEO SOTO	547587
E/2019-14228	2/5/19	INMUNIZAT CENTRO DE VACUNAS IVAC	ADMINISTRACION DE VACUNAS DESDE EL NACIMIENTO HASTA LA ADULTEZ, INCLUYENDO PACIENTES	VIRGEN MARIA DEL CORAZON DE J. GOMEZ ALBA	547754
E/2019-16162	12/4/19	INNOVACIONES TEXTILES NVM	FABRICACIÓN, IMPORTACIÓN, EXPORTACIÓN Y VENTA DE PRODUCTOS TEXTILES.	NESTOR BIENVENIDO VALDEZ MARTINEZ, INNOVACIONES TEXTILES NVM, S.A	546990
E/2018-50967	26/4/19	INRABHE	CULTIVO Y COMERCIALIZACIÓN DE VEGETALES Y HORTALIZAS.	MARIA MANUELA ABREU DE PAULINO, ANA YULEISI HERNANDEZ GOMEZ	547334
E/2019-17034	22/4/19	INSTACAR BY JAIF	COMPRA, VENTAS, IMPORTACIÓN Y ASESORÍA DE VEHÍCULO DE MOTOR.	JOSE LUIS AQUINO SALLEN, IAN FRANCISCO FELIX PEREZ	546723
E/2019-18694	3/5/19	INSTALPLUS RD	ASESORES, CONSULTORES, LOGÍSTICAS, INSTALACIONES E INVERSIONES EN MATERIA DE TELECOMUNICACIONES, REDES, TELECABLE Y FIBRAS ÓPTICAS	RENATO MANUEL PESCADINHA TEIXEIRA	548241
E/2019-17248	23/4/19	INSTITUTO AMÉIS UNOS A OTROS JUAN 15:12 I.A.U.O	INSTITUTO DE IDIOMAS, CAPACITACIÓN TÉCNICOS PROFESIONAL, Y ESTUDIO BÍBLICOS.	RONALD CHERY	546887
E/2019-17536	25/4/19	INSTITUTO DE FORMACIÓN INTEGRAL INFI	SERVICIOS EDUCATIVOS (COLEGIO).	LUZ SELENE PLATA VENTURA	547106
E/2019-17582	25/4/19	INSTITUTO INTERNACIONAL DE RESILENCIA Y DESARROLLO ORGANIZACIONAL IIRDO	REALIZACIÓN DE TODO TIPO DE ACTIVIDADES, PROYECTOS, DIFUSIÓN, PROMOCIÓN Y CAPACITACIÓN, CON MIRAS PARA PROMOVER	VIRIATO AUGUSTO SANCHEZ PEÑA	547133
E/2019-18592	3/5/19	INTEGRATEC BUSINESS SERVICES	SERVICIOS DE CONSULTORÍAS, CAPACITACIÓN, SOFTWARE, HARDWARE, REDES, CABLEADO	EDWIN AUGUSTO MEJIA ARIAS	547900
E/2019-15591	6/5/19	INTERA HEALTH & DENTAL SERVICES IHDS	SERVICIOS MÉDICOS GENERALES Y ESPECIALIZADOS, RAYOS X, SONOGRAFÍA Y TOMOGRAFÍA, TERAPIA FÍSICA Y MENTAL	ACM GROUP, S.R.L.	548083
E/2019-9323	4/4/19	INTERCONTINENTAL FOOTBALL ALLIANCE IFA	ACADEMIA DEPORTIVA DE FÚTBOL CON ÉNFASIS EN LA GESTIÓN DE TURISMO DEPORTIVO Y DESARROLLO DE CAMPEONATOS FÚTBOL.	CIBA INTERNATIONAL CORPORATION	546795
E/2019-18596	3/5/19	INTERENERGY GROUP LIMITED	INVERTIR EN LOS SECTORES ENERGÉTICOS, FINANCIEROS Y DEMÁS SECTORES EN LOS PAÍSES EN LOS CUALES OPERA.	INTERENERGY GROUP LIMITED	547920
E/2019-17303	25/4/19	INTERNACIONAL LED, INTERLEDSA	DISTRIBUCIÓN, ELABORACIÓN Y VENTA DE LUCES, EQUIPOS DE ILUMINACIÓN Y PANELES SOLARES.	JALYL ANTONIO PEREZ DABAS	547206
E/2019-17358	3/5/19	INTERNATIONAL CODING PARTNERS DT	SERVICIOS DE FACTURACIÓN DE DIAGNÓSTICOS Y PROCEDIMIENTOS MÉDICOS, CALL CENTER.	DERRICK TAVERAS SEGURA	548133
E/2019-17937	6/5/19	INTERNATIONAL ELEVATORS MOSVECK	VENTA, INSTALACIÓN, MODERNIZACIÓN, REPARACIÓN Y MANTENIMIENTO DE ASCENSORES, ESCALERAS Y MONTACARGAS.	CARLOS RAUL RAMOS VEGA	548126
E/2019-18659	3/5/19	INTERNATIONAL TRADE CONSTRUCTION INTERTRADEC	CONSTRUCCIÓN DE VIVIENDAS, NAVES INDUSTRIALES, PAISAJISMO, HOTELES, DISEÑO ARQUITECTÓNICO, COSTO Y PRESUPUESTO	WILMER MANUEL CABREJA NOVA	547884
E/2019-17090	1/5/19	INVERNADERO ABREU ROSARIO	CULTIVOS DE PRODUCTOS AGRICOLAS EN GENERAL.	MARIA MANUELA ABREU DE PAULINO, CARMEN MARIA SUSANA ROSARIO DE ROSABAL	547787
E/2019-18212	1/5/19	INVERSIONES AALIYAH	BIENES RAÍCES EN GENERAL.	JUAN VELEZ GONZALEZ	547612
E/2019-18932	6/5/19	INVERSIONES ALEARA	COMERCIALIZACIÓN DE COMPRA Y VENTA DE EQUIPOS ELECTRÓNICOS Y FINANCIAMIENTO A CRÉDITO EN LA REPÚBLICA DOMINICANA.	RUTH ESTHER MILIANO SANTAMARIA	548059
E/2019-7201	27/3/19	INVERSIONES ARSANY	PLANIFICACIÓN, SUPERVISIÓN, EVALUACIÓN, DISEÑO DE CONSTRUCCIONES CIVILES, COMPRA, VENTA, ALQUILER DE INMUEBLES.	JUAN PABLO VICENTE RICOURT	546340
E/2019-17288	23/4/19	INVERSIONES BARINAS	IMPORTACIÓN, EXPORTACIÓN, Y DISTRIBUCIÓN DE PRODUCTOS RELACIONADOS CON EL CAMPO AUTOMOTRIZ, LUBRICANTES	LISA MIREYA NUÑEZ RISEK	546991
E/2019-16226	25/4/19	INVERSIONES BERIGUETE Y RAMIREZ	INVERSIONES DE CAPITAL; PRÉSTAMOS HIPOTECARIOS; COMPRAS Y VENTAS DE MUEBLES	RAFAEL BIENVENIDO BAEZ ENCARNACION	547181
E/2019-11884	5/4/19	INVERSIONES BHEVAS	NEGOCIO Y ADMINISTRACIÓN DE BIENES INMUEBLES URBANOS O RURALES; CONSTRUCCIÓN Y ADMINISTRACIÓN	NIEVES RAFAELA VASQUEZ CRUZ DE HENRIQUEZ	546257



[210] EXP.	[220] SOL. FECHA	[561] NOMBRE COMERCIAL	[510] ACTIVIDAD	[730] SOLICITANTE	[111] REGISTRO
E/2019-15817	26/4/19	INVERSIONES CARNES & MAS-INVERCAM	DESARROLLO DE PROYECTOS INMOBILIARIOS PARA VIVIENDAS Y COMERCIOS; VENTA, ALQUILER Y ADMINISTRACIÓN CASAS Y APARTAMENTOS	JANSER RODRIGUEZ	547335
E/2019-14897	15/4/19	INVERSIONES CGJJ	SUPLIDORA DE MATERIALES GASTABLES, AL POR MAYOR Y DETALLE.	GUSTAVO ENCARNACION LINARES, JULIO ENRIQUE CAMINERO TAVAREZ, JOEL DAVID GÓMEZ RODRÍGUEZ, CARLOS DAVID MORETA DEL ROSARIO	547148
E/2019-16281	22/4/19	INVERSIONES COMERCIALES RADONI	TIENDA POR DEPARTAMENTO PARA LA VENTA DE ALIMENTOS, BEBIDAS, ROPA, Y ARTÍCULOS FERRETEROS.	NICOLAS DIVARIS GUZMAN HENRIQUEZ	546683
E/2019-17262	24/4/19	INVERSIONES COMERCIALES THEN GIL	COMERCIALIZACIÓN DE HUEVOS, GANADO Y PORCICULTOR. PRESTAMOS FINANCIEROS, NOMINAS, COMERCIALES Y ALQUILER DE CASAS.	JOSE RAMON ROSA THEN	547099
E/2019-14913	6/4/19	INVERSIONES CONTRERAS BRITO	PRÉSTAMOS PERSONALES Y PRÉSTAMOS CON GARANTÍA.	MELVIN DE JESUS CONTRERAS GOMEZ	548021
E/2019-11920	4/4/19	INVERSIONES COSTERAS DEL NORTE ICONOR	COMPRA, VENTA, PERMUTA, ARRIENDO, MANEJO, COMERCIO, TENENCIA DE INVERSIÓN EN TODA CLASE DE BIENES INMUEBLES.	SARAH ESTHER RIVERO HOMBLA	546830
E/2019-17734	6/5/19	INVERSIONES CREDITICIAS REDFERMAR	PRESTAMOS, FINANCIAMIENTOS, PRESTAMOS PERSONALES, PRESTAMOS HIPOTECARIOS, ASESORÍA FINANCIERA	REFORD RAFAEL MARTINEZ FERMIN	548309
E/2019-17616	25/4/19	INVERSIONES DOÑA JULIA MEDINA	PRODUCCIÓN, DISTRIBUCIÓN Y COMERCIO AL POR MAYOR Y POR MENOR DE PRODUCTOS COMESTIBLES.	YASSER ANTONIO CUEVAS MEDINA	547238
E/2019-16924	22/4/19	INVERSIONES E Y L	OPERACIÓN Y ADMINISTRACIÓN DE EMPRESAS Y ESTABLECIMIENTOS DEDICADOS A LA RAMA DEL ENTRETENIMIENTO	INVERSIONES E Y L, S.R.L.	546611
E/2019-16772	17/4/19	INVERSIONES ELEM	ADMINISTRACION DE BIENES INMUEBLES (CONDOMINIOS).	INVERSIONES ELEM, SRL.	546794
E/2019-16569	23/4/19	INVERSIONES ELIOCIRIS	COMPRA, VENTA E IMPORTACIÓN DE TODO TIPO DE PRODUCTOS DE CONSUMOS MASIVOS	JOSE FRANCISCO CRUZ FAJARDO, YENY VELAZQUEZ DE LA CRUZ	546789
E/2019-4029	24/4/19	INVERSIONES FARCON ARECHE	COMPRA Y VENTA DE TERRENOS, ALQUILERES O ARRENDAMIENTOS, LOTIFICACIÓN, CONSTRUCCIÓN	FRANCISCO ARECHE SANTANA	547013
E/2019-11553	22/4/19	INVERSIONES FENIX - COEN	DESARROLLO DE PROYECTOS INMOBILIARIOS.	MARKO GUNTER TRIEBE MAY	546688
E/2019-14536	11/4/19	INVERSIONES FINANCIERAS BADIURE	COMPRA Y VENTA VEHÍCULOS, FINANCIAMIENTO PARA PROYECTOS, SERVICIO DE TRANSPORTE Y BIENES RAÍCES.	JOSBELY ROSALINA DIAZ GERMOSEN	546680
E/2019-16376	15/4/19	INVERSIONES FLR	PREPARACIÓN Y MONTAJE DE TODO EVENTO ARTÍSTICO A NIVEL NACIONAL E INTERNACIONAL	FRANCISCO ANTONIO III LLUBERES ROMERO	546722
E/2019-16049	1/5/19	INVERSIONES HERMABB	NEGOCIO Y ADMINISTRACIÓN DE BIENES INMUEBLES URBANOS Y RURALES, CONSTRUCCIÓN DE TALES BIENES	NIEVES RAFAELA VASQUEZ CRUZ DE HENRIQUEZ	547718
E/2019-17735	1/5/19	INVERSIONES IRIDIO	INVERSIONES TURÍSTICAS PARA EL FOMENTO INMOBILIARIO.	WILLIAMS ANTONIO BALAN	547631
E/2019-17128	23/4/19	INVERSIONES J. H. JIMÉNEZ	OTORGAR PRÉSTAMOS Y/O APORTES E INVERSIONES DE CAPITALES A PARTICULARES O SOCIEDADES COMERCIALES	JUAN HECTOR JIMENEZ NÚÑEZ	546771
E/2019-18371	2/5/19	INVERSIONES JEYLUISIAN	PRODUCIR, COMPRAR, DISTRIBUIR Y VENDER PRODUCTOS ALIMENTICIOS.	LUIS MIGUEL GIL PEÑA	547687
E/2019-16507	24/4/19	INVERSIONES JOMOVE	CENTRO DE ASESORÍAS, CAPACITACIONES Y ENTRENAMIENTOS EN EL ÁREA DE NEGOCIOS PARA LAS MIPYMES	JOSE MANUEL MAXIMO ESTEBAN MONTERO VENTURA	547067
E/2019-17306	6/5/19	INVERSIONES JULIETH FILPO Y ASOCIADOS	FINANCIAMIENTO, PRÉSTAMOS HIPOTECARIOS, CONSTRUCCIÓN EN GENERAL, BIENES RAÍCES	ANGEL DIOSBELI YRRIZARRI CASTILLO	548197
E/2019-18088	30/4/19	INVERSIONES KONFIA	SERVICIOS DE BIENES RAÍCES Y PRESTAMOS.	ALBERTO MOTA PERALTA	547496
E/2019-14363	22/4/19	INVERSIONES LEMAN	VENTA DE TODO TIPO DE ARTÍCULOS ELECTRÓNICOS, ELECTRODOMÉSTICOS Y ACCESORIOS EN GENERAL.	BELKIS VIOLETA MANZANO FINOL, JUAN DIEGO LEAL RUIZ	546665
E/2019-16464	15/4/19	INVERSIONES MAICO ANT BRITO	SERVICIOS FINANCIEROS Y PRESTAMOS.	MAICO ANTONIO BRITO SANCHEZ	547066
E/2019-14641	3/4/19	INVERSIONES MARIAANTP	INVERSIONES INMOBILIARIAS EN GENERAL. PRESTAMOS CON GARANTÍA HIPOTECARIA.	MARIA ANTONIA PEÑA CARABALLO DE JIMENEZ	547140
E/2019-2480	23/4/19	INVERSIONES MEJÍA HIDALGO	SERVICIOS JURÍDICOS EN GENERAL, PRÉSTAMOS PERSONALES E HIPOTECAS Y FINANCIAMIENTO DE VEHÍCULOS.	INDHIRA JACQUELINE MEJIA HIDALGO DE MARTINEZ	546890
E/2019-17496	24/4/19	INVERSIONES MILAGROS GARCIA	PRESTAMOS DE MENOR CUANTÍA	JUAN ALEJO ROSARIO GARCIA	547071
E/2019-17927	6/5/19	INVERSIONES NCLGAN	SERVICIO DE PEQUEÑOS PRÉSTAMOS, FINANCIAMIENTOS E INVERSIÓN DE CAPITAL.	HIPOLITO ANTONIO NÚÑEZ VERAS	548046
E/2019-18724	3/5/19	INVERSIONES OVT	VENTAS AL POR MAYOR Y DETALLES DE CELULARES, ACCESORIOS PARA CELULARES, REPARACIONES Y SUPLIDORES DE PIEZAS ELECTRÓNICAS EN GENERAL.	DILSON RAFAEL OVALLES PICHARDO, OSCAR EDUARDO OVALLES PICHARDO, LUIS ALBERTO OVALLES POLANCO	548036
E/2019-16535	26/4/19	INVERSIONES PARAHOY	DISTRIBUCIÓN Y SERVICIOS MÚLTIPLES TALES COMO: VENTA, FINANCIAMIENTO E IMPORTACIÓN DE VEHÍCULO NUEVOS Y USADOS, PROPIEDADES INMOBILIARIA.	JUAN CARLOS ECHAVARRIA MILANE	547296
E/2019-16797	17/4/19	INVERSIONES PRISTINE	PRESTAR SERVICIOS TURÍSTICOS EN GENERAL, TRANSPORTES TURÍSTICOS, GUÍA TURÍSTICA	INVERSIONES PRISTINE, S.R.L.	546996
E/2019-18406	2/5/19	INVERSIONES REINA DEL LLANO	FABRICACIÓN, COMERCIALIZACIÓN, PRODUCCIÓN, VENTA, EMPAQUE, EXPORTACIÓN DE PRODUCTOS PARA EL CONSUMO HUMANO	GREGORIO SIMPLICIO MEDINA HERRERA, MARIA ROSA FEDERICI MACHADO	547750
E/2019-18668	3/5/19	INVERSIONES RODRIGUEZ MENDOZA	PRESTAMOS EN GENERAL.	GILBERTO CABRERA MARTINEZ	547963
E/2019-9841	26/4/19	INVERSIONES ROGINMER RENT A CAR	RENTA DE VEHÍCULOS, ASÍ COMO MANTENIMIENTO: TINTADO, LAVADO, VENTA DE ACCESORIOS PARA VEHÍCULOS.	GREGORIA MERCEDES GONZALEZ	547313
E/2019-18652	3/5/19	INVERSIONES SANCHEZ MATIAS	ELABORACIÓN Y VENTA DE TODA CLASE DE PRODUCTOS Y ARTÍCULOS DE PANADERÍA Y REPOSTERÍA	BERNARDO ALBERTO SANCHEZ JIMENEZ	547939
E/2019-17055	1/5/19	INVERSIONES SOLFRESH	PROMOVER, DESARROLLAR E INVERTIR EN EMPRESAS COMERCIALES, COMPRA, VENTA Y COMERCIALIZACIÓN DE TODO TIPO DE MERCANCIAS	MACIELL CORINA REYNOSO CALDERON	547894
E/2019-18875	6/5/19	INVERSIONES SOLIDAN	PRESTAMOS PERSONALES, COMERCIALES E HIPOTECARIOS.	ANDRY TERESA ACOSTA MATOS	548166
E/2019-9721	22/4/19	INVERSIONES TIRREO	SERVICIOS DE CONSULTORÍA, CONSTRUCCIÓN DE PROYECTOS INMOBILIARIOS, COMPRA Y VENTA DE BIENES MUEBLES E INMUEBLES.	MARKO GUNTER TRIEBE MAY	546687
E/2019-17269	23/4/19	INVERSIONES UDS	PRÉSTAMOS PERSONALES.	JOSE UBALDO DE LOS SANTOS	546907
E/2019-18597	7/5/19	INVERSIONES VALDEZ & VASQUEZ	PRESTAMOS PERSONALES, SERVICIOS DE PRESTAMOS Y FINANCIAMIENTOS A PEQUEÑOS NEGOCIOS Y/O PERSONAS EN PARTICULAR.	PEDRO EMMANUEL VALDEZ ULLOA	548277
E/2019-13825	2/5/19	INVERSIONES VICMARIE	FINANCIAMIENTOS EN GENERAL.	VICTOR NOEL DE JESUS DE LEON	547845
E/2019-18835	6/5/19	INVERSIONES VOLQUEZ NOVAS	ADiestRAMIENTO, SUPERVISIÓN, SELECCIÓN DE PERSONAL, ASESORÍAS Y FINANCIAMIENTOS A MEDIANAS Y PEQUEÑAS EMPRESAS.	JUAN DAVID VOLQUEZ FERNANDEZ	548109
E/2019-17226	25/4/19	INVERSIONES Y CONSTRUCCIONES DIGOMEZ	PRÉSTAMOS, PAVIMENTACIÓN ACERAS Y TODO TIPOS DE CONSTRUCCIONES EN GENERAL.	ELVIN ELADIOS DIAZ GOMEZ	547208
E/2019-18525	2/5/19	INVERSIONES ZG	INVERSIONES FINANCIERAS, COMPRA, VENTA, RENTA Y FINANCIAMIENTO DE VEHÍCULOS DE MOTOR.	ZAKARIA GOUIRAH	547853
E/2019-8297	25/3/19	INVESTAR	PRESTACIÓN DE SERVICIOS DE TRANSPORTE PRIVADO, OPERACIÓN DE UNA PLATAFORMA DIGITAL	INVESTAR, S.R.L.	546973
E/2019-17649	25/4/19	INVIERTE EN TU CASA-INVERTUKSA	ASUNTOS JURÍDICOS Y ASESORÍA INMOBILIARIA.	MARTHA CONCEPCION HEREDIA	547200
E/2019-17529	24/4/19	IRMA GRUPO ODONTOLOGICO	IMPORTACIÓN Y VENTA DE PRODUCTOS ODONTOLÓGICOS.	ILEANA MERCEDES RAMIREZ CABRERA	547103
E/2019-19045	7/5/19	ISALIA BUSSINE	IMPORTACIÓN, EXPORTACIÓN, VENTA Y DISTRIBUCIÓN DE CARNES, PESCADOS, MARISCOS, FRUTAS Y VEGETALES.	YOHEL UREÑA VENTURA	548297
E/2019-15025	26/4/19	ISC CUEVAS	CONSTRUCCIÓN DE ESTRUCTURAS METÁLICAS, INSTALACIÓN DE EQUIPOS INDUSTRIALES, SEÑALIZACION VERTICAL Y HORIZONTAL	ORLANDO VINICIO CUEVAS PAULA	547257
E/2019-15115	24/4/19	ITSFORRENT	SUMINISTRO DE SERVICIOS VACACIONALES A TURISTAS, NACIONALES Y EXTRANJEROS, COMO ALQUILER DE PROPIEDADES A CORTO Y MEDIANO TIEMPO	ALEX WILFREDO ARISTY HENRIQUEZ	547139
E/2019-17251	23/4/19	J.D. GERENCIA DOMINICANA	SERVICIOS DE AGENCIA DE EMPLEOS, ESCUELA DE NEGOCIOS Y BURSATIL, PLANES DE VACACIONES LABORALES EN RESORTS	J.D. GERENCIA DOMINICANA, S.R.L.	546822
E/2019-17526	24/4/19	J-9 GROUP	SERVICIOS DE COMERCIALIZACION, GESTION, PRODUCCION, ELABORACION, ALMACENAMIENTO, CONSIGNACION	FRANCISCO ALEJANDRO LEBREAU ACEVEDO	547081
E/2019-17165	23/4/19	JAH & AR HIDROCARBUROS	COMPRA, VENTA, TRANSPORTACIÓN, IMPORTACIÓN, EXPORTACIÓN Y DISTRIBUCIÓN DE HIDROCARBUROS EN GENERAL.	JOSE ANTONIO CABRERA PEDROSO	546784
E/2019-16326	3/5/19	JAOP	PRODUCCIÓN, IMPORTACIÓN, SERVICIOS, REPARACIÓN Y VENTA DE PROVISIONES TALES COMO ROPA, ABARROTES, ELECTRODOMÉSTICOS	JEURI ANTONIO ORTIZ PONTIER	547979
E/2019-17225	23/4/19	JAQUEZ DAY CARE	CUIDADO DE NIÑOS Y NIÑAS. SALA DE TAREAS PARA NIÑOS, NIÑAS Y ADOLESCENTES.	JUAN PABLO JAQUEZ GONZALEZ	546832
E/2019-18282	1/5/19	JARDIN FIESTAS, JAFIES	PRODUCCIÓN, COMERCIALIZACIÓN, IMPORTACIÓN Y EXPORTACIÓN DE PLANTAS ORNAMENTALES	FRANCISCO CESPEDAZ PEREZ	547732
E/2019-17221	24/4/19	JAVIER ROSARIO PETROLEUM SERVICES	VENTA Y DISTRIBUCIÓN DE COMBUSTIBLES Y SUS DERIVADOS.	RAUL ALBERTO JAVIER SANTOS	547098
E/2019-19039	7/5/19	JAVIER ROSARIO SOLUCIONES INDUSTRIALES	LIMPIEZA, DESINFECCIÓN Y MANTENIMIENTO DE ESTACIONES DE SERVICIOS.	RAUL ALBERTO JAVIER SANTOS	548293
E/2019-16472	6/5/19	JENCAS INVERSIONES	COMPRA Y VENTA DE BIENES RAÍCES.	JENNY CASTRO FRIAS	548251
E/2019-15431	30/4/19	JFK TECHNOVAPES	VENTA DE DISPOSITIVOS ELECTRÓNICOS.	JOSUE SILVA JIMENEZ	547562
E/2019-19163	7/5/19	JGR EBANISTERIA	LA PRODUCCIÓN, COMPRA, VENTA, DISTRIBUCIÓN, REPARACIÓN, IMPORTACIÓN Y EXPORTACIÓN DE TODOS LOS PRODUCTOS DERIVADOS DE LA MADERA.	JOSELITO GIL RODRÍGUEZ	548208
E/2019-17094	25/4/19	JH CORPE PROMOTORES INMOBILIARIOS	ADMINISTRACIÓN DE CONDOMINIOS, VENTA, PROMOCIÓN Y ALQUILER DE BIENES INMUEBLES	JOHANNA CORDERO PERALTA	547679
E/2019-17740	26/4/19	JIMÉNEZ TAPICERÍA	FABRICACIÓN Y REPARACIÓN DE MUEBLES, SILLAS DE OFICINA, COLCHONES DE CLÍNICA, INTERIORES DE VEHÍCULOS, ENTRE OTROS.	JUANA MARÍA JIMÉNEZ TORRES	547817
E/2019-18843	6/5/19	JJGREMI	VENTAS DE OLLA DE USO ESPECIALES PARA COCINA Y VENTAS DE SEGURO EN GENERAL.	KATIA AURELYS MOQUETE DE LUCIANO	548119
E/2019-17274	26/4/19	JOJMAH BEST CHOISE TOBACCO LEAF AND MORE	COSECHA, PRODUCCIÓN, DISTRIBUCIÓN, VENTA Y EXPORTACIÓN DE TABACO.	JOSE JULIO ANDUJAR, MAHMOOD IBRAHIM SALEM	547229
E/2019-15841	11/4/19	JONJOA	VENTAS DE ROPA, MAQUILLAJE, SALÓN SPA, NAIL BAR, VENTA DE SEGURO Y BIENES RAÍCES.	OLGA RAMONA GUZMAN RODRIGUEZ	547059
E/2019-14491	26/4/19	JOSEFINA MEDINA REYNOSO CREACIONES & EVENTOS	ACTIVIDADES Y EVENTOS (TALLERES DE MANUALIDADES, CREACIONES DE ACCESORIOS, ).	JOSEFINA MEDINA REYNOSO	547322

[210] EXP.	[220] SOL. FECHA	[561] NOMBRE COMERCIAL	[510] ACTIVIDAD	[730] SOLICITANTE	[111] REGISTRO
E/2019-17493	30/4/19	JOSEPH TINEO	COMPRA, VENTA Y EXPORTACIÓN DE TABACO.	JOSEPH ALBERTO TINEO	547416
E/2019-18594	7/5/19	JSL SERVICIOS DE MANTENIMIENTO	MANTENIMIENTO PARA CASAS, APARTAMENTOS Y NEGOCIOS. PLOMERÍA, EBANISTERÍA, PINTURA, ELECTRICIDAD	JUAN FRANCISCO SOSA LANDRON	548276
E/2019-17882	26/4/19	JUAN ARTURO COMEDOR	VENTA DE BEBIDAS Y COMIDAS.	JUAN ARTURO ROSARIO SURIEL	547378
E/2019-15538	25/4/19	JUGEGLA	INVERSIONES, MOBILIARIA, VENTA Y FINANCIAMIENTO DE VEHICULO	BASILISA GERALDINO DE MORENO	547224
E/2019-15780	26/4/19	JUGOS NATURALES JUAN MANUEL GARCIA ROSARIO	ELABORACIÓN Y VENTA DE JUGOS NATURALES.	JUAN MANUEL GARCIA ROSARIO	547282
E/2019-15908	1/5/19	JUICHEF	ELABORACIÓN Y VENTA DE JUGOS NATURALES.	FRANKLIN DE JESUS RODRIGUEZ DURAN	547564
E/2019-17609	25/4/19	JULIAN DE LA CRUZ & ASOCIADOS	CORRETAJE DE SEGUROS, SERVICIOS DE CONTABILIDAD Y BIENES RAÍCES.	JULIAN DE LA CRUZ & ASOCIADOS, S.R.L.	547175
E/2019-18331	1/5/19	JULY'S REPOSTERIA Y MAS	ELABORACIÓN Y VENTA DE PRODUCTOS DE REPOSTERÍA Y PANADERÍA.	JULINA ANTONIA VARGAS DE NERIS	547735
E/2018-49076	22/4/19	JUMER SUPLIDORES	IMPRESIONES EN GENERAL.	IVAN JUNIOR MERCEDES MEDRANO	546701
E/2019-17975	30/4/19	JUNTA DE PROPIETARIOS Y VECINOS RESIDENCIAL LEONOR DE LA CRUZ JUPVILEO	ASOCIACIÓN SIN FINES DE LUCRO PARA ADMINISTRACIÓN DE ÁREAS PUBLICAS; LA INTEGRACIÓN DE LOS HABITANTES	ANDERSON PEÑA HERNANDEZ	547464
E/2019-17956	30/4/19	JUNTA DE VECINOS HIRANYA	ORGANIZACIÓN SIN FINES DE LUCRO PARA TRABAJAR POR EL BIENESTAR DE LA COMUNIDAD.	JEIDY JOHANNA MONTES DE OCA LUCAS	547391
E/2019-18702	3/5/19	JUNTA DE VECINOS MARKIS REYES	REPRESENTAR A LOS VECINOS ANTE CUALESQUIERA AUTORIDADES, INSTITUCIONES O PERSONAS PARA CELEBRAR O REALIZAR ACTOS, CONTRATOS	ARNALDO REYES RIVERA, JOSE FELIX NUÑEZ CASTILLO, JOSE HUMBERTO CASTELLANOS ALMONTE	547966
E/2019-17403	1/5/19	JUPIPABRI AUTOPARTS	COMERCIALIZACIÓN DE VEHÍCULOS ASÍ COMO DE SUS PIEZAS, ACCESORIOS, COMPONENTES, REPUESTOS, REPARACIÓN Y MANTENIMIENTO DE VEHÍCULOS.	JULIO LUIS PIETER JIMINIAN, PATRICIO ALFONSO BRITO JIMINIAN	547684
E/2019-17679	25/4/19	JUVENTUD EMPODERADA PARA LA TRANSFORMACION JET	SOMOS UN MINISTERIO QUE DEMOSTRAMOS EL AMOR DE DIOS A TRAVÉS DE PROGRAMAS QUE PROMUEVEN LA FORMACIÓN E INTEGRACIÓN DE LOS JÓVENES	SATURNINO PEREZ	547295
E/2019-16979	30/4/19	JWBG BUSINESS GROUP	CONSTRUCCIÓN, REPARACIÓN Y DISEÑOS DE TODOS TIPOS DE OBRAS VIALES Y CIVILES. ADMINISTRACIÓN, COMPRA, VENTAS Y ALQUILER DE PROPIEDADES INMOBILIARIAS	WILLIAM TERRERO MARIZAN, JENNIFER MARIA MENA DE TERRERO	547493
E/2019-9794	16/4/19	K E G LASHES BROWS	SERVICIOS DE POSTURA DE PESTAÑAS, DEPILACIÓN, CEJAS, MICROBLADING Y BB GLOW E IMPARTIR CURSOS DE LOS MISMOS.	KENIA ENCARNACION GERMAN	546351
E/2019-18797	6/5/19	K&A ELECTRO MUEBLES	DISTRIBUCIÓN Y VENTA DE MUEBLES Y ELECTRODOMÉSTICOS PARA EL HOGAR.	ADEURY BERNARDO PEÑA RODRIGUEZ	548076
E/2019-18069	30/4/19	KAANAPALI AGROINDUSTRIAL	PRODUCCIÓN, IMPORTACIÓN, EXPORTACIÓN, PROMOCIÓN, MANEJO, COMERCIALIZACIÓN, DISTRIBUCIÓN Y VENTA DE PRODUCTOS AGROINDUSTRIALES Y CÁRNICOS.	RANDOLPH GUERRA MINAYA	547475
E/2019-17360	24/4/19	KAIBE PRODUCE	COMPRA, VENTA Y EXPORTACIÓN DE PRODUCTOS AGRÍCOLA, IMPORTACIÓN DE MAQUINARIA	FELIX WILFREDO SUERO READ	546950
E/2019-17886	26/4/19	KAPSCH TRAFFICOM DOMINICAN REPUBLIC	DISEÑO, CONSTRUCCIÓN Y MANTENIMIENTO DE SISTEMAS DE PEAJE Y SISTEMAS DE GESTIÓN DE TRÁFICO.	KAPSCH AKTIENGESSELLSCHAFT	547387
E/2019-19182	7/5/19	KARBAH ASESORIA FISCAL & FINANCIERA	ASESORÍA, CAPACITACIÓN DE ÁREA FISCAL Y FINANCIERA.	ROSANGELA ACOSTA HERNANDEZ, KATIUSCA YULISSET BAUTISTA RODRÍGUEZ	548321
E/2018-14119	10/4/18	KASTA.CO	CREACIÓN Y DESARROLLO DE APLICACIONES MÓVILES, SOFTWARE, APP, GESTIÓN DE TALENTOS (CASTINGS).	INSIDE COMMUNICATIONS S.R.L	546684
E/2019-13447	27/3/19	KAY SCOUTING MODELS MANAGEMENT RD	SERVICIO DE ASESORÍA, MANEJO, Y PROMOCIÓN PARA MODELAJE PROFESIONAL.	MARIA DEL CARMEN CORDERO ACEVEDO	547828
E/2019-16867	17/4/19	KELVIN VEGA MEDINA RENT CARD	ALQUILER Y VENTA DE VEHÍCULOS.	KELVIN VEGA MEDINA	546662
E/2018-21719	7/5/19	KEMOTH RENT CAR	SERVICIO ALQUILER DE VEHÍCULOS, MOTORES Y TODO TIPO DE EQUIPOS DE TRANSPORTE. VENTA Y COMPRA DE VEHÍCULOS.	KENIA DEL CARMEN FERNANDEZ TORIBIO, NELSON RAFAEL JORGE MARTINEZ	548184
E/2019-17350	24/4/19	KENDIS PEREZ MORETA, CONSULTORA LEGAL KPMCL	CONSULTORIA, ASESORIA LEGAL, CIVIL, LABORAL, PENAL Y COMERCIAL, NOTARIOS, BIENES RAÍCES, INMOBILIARIA	KENDIS PEREZ MORETA	546966
E/2019-18130	30/4/19	KENIYA	COMPRAS Y VENTAS DE ROPAS, CALZADOS, PRENDAS DE VESTIR, MALETAS, CORREAS, SOMBRILLAS, ESCOLARES.	CAIYAN XIE	547550
E/2019-17268	23/4/19	KEUM SUNG	FABRICACIÓN, DISEÑO Y COMERCIALIZACIÓN DE ARTÍCULOS PLÁSTICOS.	KEUM SUNG, S.A.	546876
E/2019-17661	25/4/19	KIIRO CAR'S	COMPRA, VENTA, FINANCIAMIENTO, IMPORTACIÓN Y EXPORTACIÓN DE VEHICULOS NUEVOS Y USADOS	OLGA ELENA PETROV SAITO	547267
E/2019-17583	25/4/19	KINETIC POWER PLANT DOMINICANA KPP DOMINICANA	GENERAR ENERGÍA KINÉTICA.	1844 URBAN ENGINEER	547135
E/2019-18178	1/5/19	KING JAMES INVERSIONES	LA OPERACIÓN DE COMPRA, VENTA, ALQUILER Y ADMINISTRACIÓN DE PROPIEDADES INMOBILIARIAS Y SERVICIOS RELACIONADOS.	JAMES STEFFENS	547598
E/2019-15840	22/4/19	KIRI LABS	ELABORACIÓN Y DISTRIBUCIÓN DE PRODUCTO COSMÉTICOS.	RAUL HERNANDEZ HERRERA	546714
E/2019-2249	24/4/19	KOME AKI BAR AND GRILL SANCHEZ LUGO	RESTAURANTE, BAR, ENTRETENIMIENTOS.	ANABEL DE LOS MILAGROS LUGO MORALES, JOVANNY ANTONIO SANCHEZ REYNOSO	547024
E/2019-18317	3/5/19	KONEDIV SERVICES	SERVICIOS DE ACABADO DE PRODUCTOS TEXTILES, PUBLICIDAD, MAESTRÍA DE CEREMONIA	RAUL EMMANUEL HERNANDEZ SANCHEZ, MARTINA RAMIREZ DELGADO	547991
E/2019-16645	1/5/19	KOREAN STYLE BY CINTHIA FAMILIA	INNOVAR EN EL MERCADO DE LA MODA, COMERCIALIZANDO ROPA DE ESTILO COREANO.	CINTHIA ESTHER FAMILIA VENTURA	547790
E/2019-16286	25/4/19	KRAMOS & BROTHERS AUTO IMPORT	IMPORTACIÓN, EXPORTACIÓN, VENTA, ALQUILER, Y RENTA DE VEHÍCULOS NUEVOS Y USADOS.	KENDY TEOFILO RAMOS RODRIGUEZ	547183
E/2019-17110	22/4/19	KTERIO	IMPORTACIÓN, EXPORTACIÓN, DISTRIBUCIÓN Y VENTA DE MAQUINARIAS PARA LA CONSTRUCCIÓN EN GENERAL	GIUSEPPE MATRONE, ADOLFO AVELLA	547235
E/2019-12914	16/4/19	KUINNY ROJAS R LIQUOR STORE	DISTRIBUCIÓN Y VENTA DE BEBIDAS ALCOHÓLICA Y NO ALCOHÓLICA AL POR MAYOR Y AL DETALLE	RAFAEL ROJAS RODRIGUEZ	546372
E/2019-16724	22/4/19	LA ACADEMIA VIDAL FC	SE DEDICARA A SERVICIOS DEPORTIVOS, EN ESPECIAL AL FÚTBOL.	JUAN CARLOS VIDAL BOEDO	546742
E/2019-18217	3/5/19	LA ALTAGRACIA SOLAR FV	DESARROLLO DE PROYECTOS DE ENERGÍA RENOVABLE	F & S SOLAR CARIBE HOLDING, S.R.L.	548010
E/2019-18049	30/4/19	LA BIRRERIA	VENTA, DISTRIBUCIÓN Y ELABORACIÓN DE CERVEZAS EN GENERAL Y BEBIDAS ALCOHOLICA.	ANGEL LUIS RODRIGUEZ CABRERA	547473
E/2019-11262	24/4/19	LA CARACOLA	SERVICIOS DE CONSULTORIA EMPRESARIAL, SERVICIOS LEGALES.	URELIN MONTERO MOREL DE PEGUERO	547031
E/2019-18622	3/5/19	LA CIMA DEL CIELO	ACTIVIDADES TURÍSTICAS-HOTELERAS Y OFERTAS COMPLEMENTARIAS.	HECTOR EDUARDO REGLERO	547933
E/2019-17451	24/4/19	LA CREMA, A KESSLER COMPANY	CAFETERÍA, RESTAURANTE.	GABRIELA ROWENA KESSLER SANCHEZ	547090
E/2019-18254	1/5/19	LA FABRICA DE COCTELES SABRINA MARTINEZ	FABRICACIÓN, VENTA Y DISTRIBUCIÓN DE CÓCTELES Y JUGOS ARTESANALES EN GENERAL.	SABRINA AURORA MARTINEZ VASQUEZ	547607
E/2019-18260	1/5/19	LA FICHA FILMS	PRODUCCIÓN DE OBRAS CINEMATOGRAFICAS DE LARGOMETRAJES DOMINICANOS.	GUILLERMO ENMANUEL PEÑA BURGOS	547633
E/2019-17987	30/4/19	LA KASITA BY ROJAS	SERVICIO DE RESTAURANTE.	FRANGEL ROJAS REYES, FRANCIS MIGUEL ROJAS REYES	548009
E/2019-16350	25/4/19	LA LECHUZA FELIZ GUARDERÍA - PREESCOLAR	SERVICIO DE CUIDADO Y ESTIMULACIÓN TEMPRANA DE NIÑOS Y NIÑAS DESDE LOS 3 MESES DE EDAD.	ANA LEIDY CRUZ DE SANTOS	547185
E/2019-17318	23/4/19	LA NATURAL RADIO	PROYECTO COMUNICACIONAL DE ENTRETENIMIENTO, MÚSICA, ENTREVISTAS Y FARÁNDULA	PASQUALE GABRIEL SORRENTINO MEJIA	546931
E/2019-17887	26/4/19	LA PARADA MAMEYERA	ORGANIZACIÓN SIN FINES DE LUCRO QUE SE DEDICA A AYUDAR A LA COMUNIDAD EN ACTIVIDADES CULTURALES, DEPORTIVAS,	OSSYANIC EFRAIN PEÑA DE LA CRUZ	547365
E/2019-18231	3/5/19	LA REALIDAD DE MAMA	IMPARTIR TALLERES, CHARLAS DE INFORMACIÓN PARA MADRES, PADRES Y FAMILIARES	STEPHANY DE LA CRUZ DIAZ	548011
E/2019-14546	3/4/19	LA SUBASTA GAB	VENTA DE ENSERES Y MUEBLES DEL HOGAR, VENTA DE ELECTRODOMÉSTICOS, INMUEBLES, BIENES RAÍCES.	GABOT TODO PARA EL HOGAR, S.R.L.	547539
E/2019-17569	25/4/19	LA TERAPIA ARTESANAL	FABRICACIÓN, DISTRIBUCIÓN Y VENTAS DE CERVEZAS ARTESANALES	RAFAEL DE JESUS HOLGUIN DIAZ	547128
E/2019-11599	5/4/19	LA TERRASSE D.I.N RESTAURANT	COMPRA, VENTA Y COMERCIALIZACIÓN AL POR MAYOR Y DETALLES DE ALIMENTOS Y PRODUCTOS GASTRONÓMICOS	DENISE CHEYRESY-DIETL	547825
E/2019-17140	23/4/19	LA VERDAD DEL ESTE	SERVICIOS DE DIFUSIÓN DE NOTICIAS DE ACTUALIDAD A NIVEL LOCAL Y NACIONAL, CON PROYECCIÓN INTERNACIONAL.	GLENYS MEREDIS ROBLES DE RODRIGUEZ	546778
E/2019-16447	15/4/19	LA YUCA RIVER CAMP	CAMPAMENTO DE VERANO CON DORMIDA, ACTIVIDADES EDUCATIVAS Y RECREATIVAS.	CLAUDIA ARMENTEROS GARIP, ANABEL ARMENTEROS GARIP, VALERIE ROSE GARIP HUED	547286
E/2019-16784	17/4/19	LAB - PROQUIMIDO	COMERCIALIZACIÓN DE PRODUCTOS DE LIMPIEZAS EN GENERAL	HENRY REINA PEREYRA	546744
E/2019-18887	6/5/19	LADY BEA	COMPRA Y VENTA DE PRENDAS Y ACCESORIOS DE VESTIR.	BERTRIDE JEAN-BAPTISTE	548174
E/2019-14892	6/5/19	LAESTANCIAREAL	DESARROLLO INMOBILIARIO, COMPRA, VENTA Y ADMINISTRACIÓN DE BIENES INMUEBLES, IMPORTACIÓN, EXPORTACIÓN	ELIANA MARGARITA RAMIREZ VELOZ	548202
E/2019-17558	25/4/19	LAM PRO SOLUTIONS	VENTA E INSTALACIÓN DE SOFTWARE, DESARROLLO DE APLICACIONES MÓVILES, VENTA DE EQUIPOS INFORMÁTICOS Y TECNOLÓGICOS	SERGIO MIGUEL LARA FERREIRA	547123
E/2019-15378	23/4/19	LAMN COMPANY	OFRECE A SUS CLIENTES UN SERVICIO INTEGRAL PARA MANEJAR PERFIL PROFESIONAL	AGATA VACHELLE CRISOSTOMO NEUMAN	546898
E/2019-17125	6/5/19	LAND TRANSFERS RD	OPERADOR TURÍSTICO Y TRANSPORTE TERRESTRE.	PABLO BASTARDO PAREDES	548154
E/2019-17652	25/4/19	LANIADO GROUP	REALIZAR INVERSIONES INMOBILIARIAS, VENTAS, ALQUILERES Y PROMOCIÓN DE INMUEBLES.	ALBERT LANIADO	547999
E/2019-17605	2/5/19	LANTIGUA MARTINEZ, QUESOS & EMBUTIDOS	FABRICACIÓN, VENTA, DISTRIBUCIÓN Y COMERCIALIZACIÓN DE TODO TIPO DE QUESOS Y EMBUTIDOS.	RAÚL ANTONIO MARTÍNEZ ALMÁNzar	547867
E/2019-16856	24/4/19	LAS KASAS AMÉRICA	IMPORTACIÓN, VENTA Y EXPORTACIÓN DE MOBILIARIO DE INTERIOR Y EXTERIOR Y TODO TIPOS DE ACCESORIOS DE DECORACIÓN DE HABITACIONES Y HOTELES.	RUBEN OLIVIER FERREIRA DE OLIVEIRA	547159
E/2019-11895	4/4/19	LAS PALMAS INVESTMENTS LPI	COMPRA, VENTA, ADMINISTRACIÓN DE INMUEBLES.	SARAH ESTHER RIVERO HOMBLA	546799
E/2019-14051	23/4/19	LAVANDERÍA & DRY CLEAN MG	PROVEER SERVICIOS PRIVADOS DE LAVADO Y PLANCHADO DE ROPAS Y TEXTILES EN GENERAL	MARIELA ALTAGRACIA GONZALEZ PERALTA	546892
E/2019-17309	26/4/19	LAVATEA DE L & M	LAVADO Y PLANCHADO DE ROPA.	RAFAEL MISAEL ENCARNACION SUAREZ	547240
E/2019-17347	24/4/19	LE PINTA D RET CENTRO DE UÑAS HERRERA	POSTURA DE UÑAS.	ROSANNY HERRERA TAVAREZ	547290
E/2019-18434	2/5/19	LEAF MASTER.	PRODUCCIÓN, COMERCIALIZACIÓN, IMPORTACIÓN Y EXPORTACIÓN DE TABACO.	KHAMIS HUSSEIN GHNAIM	547689
E/2019-11854	25/4/19	LEDY TOURS AND TRAVELS BY DIOS	AGENCIA DE VIAJES Y TOURS OPERADOR.	MILEDY RAFAELA ACEVEDO ADAMES	547191
E/2019-18750	3/5/19	LEF-PHARMA	IMPORTACIÓN, COMPRA, VENTA Y DISTRIBUCIÓN DE MEDICAMENTOS FARMACÉUTICOS.	ERICK ANTONIO FABIAN AGRAMONTE	547998

[210] EXP.	[220] SOL. FECHA	[561] NOMBRE COMERCIAL	[510] ACTIVIDAD	[730] SOLICITANTE	[111] REGISTRO
E/2019-11510	1/5/19	LEGAL FRAME GONZALEZ - SENRA & CONSULTANTS	SERVICIOS LEGALES A NIVEL LOCAL E INTERNACIONAL, INCLUYENDO SERVICIOS A DESARROLLADORES, PROMOTORES, INVERSIONISTAS INMOBILIARIOS	ELAINE WALKIRIA SENRA OSER, LEGAL FRAME, CABRAL - SENRA & CONSULTANTS, S.R.L.	547638
E/2019-14692	15/4/19	LEILAYNOUR	VENTA DE COMIDA RESTAURANTE; ADMINISTRACIÓN DE CAFETERÍAS Y CUALQUIER NEGOCIO RELACIONADO CON A&B.	MARIA DEL CARMEN TAHAN MAUAD	546809
E/2019-16508	6/5/19	LENTES ELAINY	ÓPTICA Y REPARACIÓN DE LENTES EN GENERAL.	ENMANUEL PELAEZ LOPEZ	548040
E/2019-16775	25/5/19	LETRA Z	SERVICIOS QUE OFRECEN DE CORRECCIÓN, ASESORÍA, FORMACIÓN Y DIVULGACIÓN LINGÜÍSTICA Y FILOLÓGICA	MARIA JOSE RINCON GONZALEZ	547919
E/2019-17425	24/4/19	LEX JUSTA DOM ASESORES Y CONSULTORES	ASESORÍAS LEGALES, TRADUCCIONES Y CONSULTORÍAS ESPECIALIZADAS, ORIENTADAS A CONCRETAR SOLUCIONES EFECTIVAS A LAS NECESIDADES DE NUESTROS CLIENTES.	SONIA NORMANDA JAQUEZ MONTERO	547095
E/2019-13188	26/3/19	LIC. MANUEL RAMON TAPIA LOPEZ & CO	ELABORACIÓN DE PROYECTOS, DISEÑOS Y ESTUDIOS PARA LA CONSTRUCCIÓN Y REMODELACIÓN DE EDIFICIOS, VIVIENDAS Y URBANIZACIONES	MANUEL RAMON TAPIA LOPEZ	547514
E/2019-17216	30/4/19	LIG SEAFOODS & WINES	COMPRA, VENTA, IMPORTACIÓN Y PREPARACIÓN DE MARISCOS Y VINO.	EUSEBIO ROSARIO MARTINEZ, LUIS IGNACIO GONZALEZ PUCHI	547450
E/2019-17102	22/4/19	LIGA DE DOMINÓ LA UNIÓN	ENTIDAD SIN FINES DE LUCRO, DEDICADA A JUGAR DOMINÓ, REALIZAR ACTIVIDADES CON EL FIN DE SOCIALIZAR.	MARIO PEGUERO OLGUIN, MARIO RINCÓN MORENO	546758
E/2019-18704	3/5/19	LIGA DEPORTIVA HECTOR JUNIOR	ASOCIACIÓN SIN FINES DE LUCRO, DEDICADA A DAR SERVICIOS A LA COMUNIDAD, AYUDAR A JÓVENES DE ESCASOS RECURSOS	LIGA DEPORTIVA HECTOR JUNIOR, INC	547961
E/2019-14461	22/4/19	LIMASANT	REFRIGERACIÓN INDUSTRIAL, SERVICIOS DE MANTENIMIENTO, REPARACIÓN, CONSTRUCCIONES E INSTALACIONES DE PLANTAS ELÉCTRICAS	LISBETH MARIA SANCHEZ TEJADA	546709
E/2019-17136	23/4/19	LIMITLESS VACATIONS GROUP	SERVICIOS DE AGENCIA DE TURISMO, EXCURSIONES NACIONALES E INTERNACIONALES, GESTIONES Y RESERVAS HOTELERAS	IOHAN FUERTES ROBLES	546774
E/2019-17085	22/4/19	LIMPIA SEPTICO A & R	SERVICIOS DE LIMPIEZA DE POZOS SÉPTICOS, LIMPIEZA DE PLANTAS DE TRATAMIENTOS, CISTERNAS	RANNIER MIGUEL ROMAN ACOSTA	546753
E/2019-9469	4/3/19	LINDAS STORE RD - JOAL	VENTAS DE ROPA Y ACCESORIOS EN GENERAL	ALTAGRACIA ALEXANDRA MATOS DE CIPRIAN	548189
E/2019-18023	30/4/19	LIRIANOSANCZ CONSULTING	SERVICIOS DE CONSULTORÍA Y CAPACITACIÓN EN TEMAS DE CALIDAD, SEGURIDAD INDUSTRIAL	EDWARD RAFAEL LIRIANO REYES	547336
E/2019-18635	3/5/19	LLAVES MAMEYES	CERRAJERÍA EN GENERAL.	JUAN MARIA JIMENEZ PORTES	547888
E/2019-18033	3/5/19	LLEVEMOS LA PALABRA - OBRA MISIONERA JRPL	SUMINISTRAR GRATUITAMENTE INFORMACIÓN SOBRE LA EVANGELIZACIÓN DE JESUCRISTO.	JOSE RICARDO POZO LEONARDO	548004
E/2019-17453	6/5/19	LMC STREPER CLUB	VENTA DE BEBIDA.	LUIS MANUEL CASTILLO MADE	548301
E/2019-16400	24/4/19	LOAD SERVICE FERCOMP	SERVICIO DE TRANSPORTACIÓN DE CARGA.	LUIS ALFREDO COMPRES RODRIGUEZ	547064
E/2019-18032	30/4/19	LOFMIDU	COMPRA Y VENTA AL DETALLE Y AL POR MAYOR DE ARTÍCULOS DE MODA (ROPA, ZAPATOS, DECORACIÓN, CARTERAS, PRENDAS, PRODUCTOS DE BELLEZA	SHARA SERULLE ESPAILLAT	547461
E/2019-16937	22/4/19	LOLO FILMS	PRODUCTORA CINEMATOGRAFICA DOMINICANA PARA PRODUCIR LARGOMETRAJES BAJO LA LEY DE CINE 108-10.	ANTONIO RUBIO LANTIGUA	546871
E/2019-18194	1/5/19	LOPLAD	SERVICIOS DE IMPORTACIÓN Y VENTAS DE PRODUCTOS DE CUIDADO PERSONAL.	JOSE LUIS LOPEZ ALBA	547618
E/2019-18314	1/5/19	LOS 3 GOLPES MTB	ENTIDAD SIN FINES DE LUCRO, DEDICADA A ORGANIZAR ACTIVIDADES DEPORTIVAS Y CULTURALES	JOSE IGNACIO LANTIGUA SANTOS	547707
E/2019-17196	23/4/19	LOS JOVILLOS SOLAR FV	DESARROLLO DE PROYECTOS DE ENERGÍA RENOVABLE; ENERGÍA SOLAR FOTOVOLTAICA EN TODAS SUS FASES	F & S SOLAR CARIBE HOLDING, S.R.L.	546828
E/2019-17909	26/4/19	LOS VIEJEVOS	PLAZA COMERCIAL.	JOSE ESTANLING JIMENEZ PEÑA, ARGENIS MANUEL CEBALLO TAVERAS	547373
E/2019-17194	23/4/19	LOSA DORADA	ASESORÍA, CONSULTORÍA Y DESARROLLO DE PROYECTOS COMERCIALES Y TURÍSTICOS.	LISBETH MERCEDES GUZMÁN GARCÍA	546827
E/2019-18667	3/5/19	LOST SIMETRY CARIBBEAN GROUP	FABRICACIÓN, COMERCIALIZACIÓN, ALQUILER, FORMACIÓN, CAPACITACIÓN	JULIAN CARRION BOULOS	547876
E/2019-15391	9/4/19	LOTOMAN IV	BRINDAR SERVICIOS DE PRODUCCIÓN CINEMATOGRAFICA DE LARGOMETRAJES DOMINICANOS.	PANAMERICANA DE PRODUCCIONES, S.R.L., LOTOMAN 3, S.R.L.	547151
E/2019-17553	25/4/19	LOZAYA	COMPRA Y VENTA DE ALIMENTOS Y BEBIDAS PARA EL CONSUMO HUMANO.	SUSAN ARELIS CABRERA NUÑEZ	547121
E/2019-18374	7/5/19	LUA TECHNOLOGY	COMERCIALIZAR Y DISTRIBUIR A NIVEL NACIONAL E INTERNACIONAL, SOFTWARE PARA MEDIANAS Y PEQUEÑAS EMPRESAS	CARLOS MANUEL ROSARIO ROSA	548259
E/2019-17544	25/4/19	LUCERO AUTO IMPORT	IMPORTACIÓN COMPRA Y VENTA DE VEHÍCULOS NUEVOS Y USADOS.	JOSE ALBERTO AQUINO CARRASCO	547114
E/2019-8691	15/4/19	LUCIFABERY MERCEDES MOREL CONSULTORES Y ASESORES LEGALES	SERVICIOS JURÍDICOS EN GENERAL; AGRIMENSURA Y TASACIÓN.	LUCIFABERY MERCEDES MOREL	546343
E/2019-17655	25/4/19	LUMAPS AGRIMENSURA E INGENIERIA	SERVICIOS DE SANEAMIENTOS, DESLINDES, SUDIVISIONES PARCELARIAS, REFUNDICIONES PARCELARIAS Y REGULARIZACIONES PARCELARIAS.	FRANKLIN JOSE JIMENEZ PIMENTEL, LUZ ESTHER RODRIGUEZ DIAZ DE JIMENEZ	547205
E/2019-16991	22/4/19	LUMI	VENTA DE LENTES DE SOL.	JOSE MIGUEL QUEZADA TRINIDAD	546704
E/2019-15945	24/4/19	LUXMAIN GARANTÍAS	SERVICIO DE COBERTURA DE REPARACIONES EN GENERAL PARA VEHÍCULOS DE MOTOR TANTO ESTÉTICOS COMO MECÁNICOS.	CRISTIAN LUIS CEPEDA, MERY MAIRENY LOPEZ CEPEDA	547060
E/2019-17066	22/4/19	M + H PRODUCTOS NATURALES	EL ESTABLECIMIENTO AGROPECUARIO PARA LA EXPLOTACIÓN DE NEGOCIO DE GRANJA VACUNA, ES DECIR LA CRIANZA DE VACAS Y SUS DERIVADOS	MICHAIL SABRI BUENO GOMEZ GEB.ABDELLI, JOCHEN SCHULER	546748
E/2019-17261	23/4/19	M&S ARTHANMADE IMPORTERS	EXPORTACIONES, IMPORTACIONES, COMPRA Y VENTA DE ARTESANÍA Y ALIMENTOS EN GENERAL.	JAIME FERNANDO FERNANDEZ LABRADOR	546889
E/2019-16585	16/4/19	M.B.G.GENERAL MECHANIC SERVICE	IMPORTACIÓN Y VENTA DE VEHÍCULOS, REPUESTOS, PARTES Y ACCESORIOS PARA VEHÍCULOS Y MECÁNICA EN GENERAL.	FELICIA ANTONIA GARCIA PEREZ DE TAVAREZ	547147
E/2019-18935	6/5/19	MACARELLA	EMPRESA DEDICADA A LA IMPORTACIÓN, EXPORTACIÓN, DISTRIBUCIÓN, COMERCIALIZACIÓN Y VENTA DE CALZADOS	GLORIA MARIA CANO BELTRE	548142
E/2019-13815	29/3/19	MADIG DOMINICANA	VENTA DE MATERIALES Y MUEBLES ESCOLARES, FABRICACIÓN DE ETIQUETAS, MATERIALES DE OFICINA	JEAN CLAUDE FANINI LEMOINE	548025
E/2019-12424	3/5/19	MADRIGAL TAPICERÍA Y DECORACIONES	FABRICACIÓN, TAPIZADO Y DECORACIÓN DE MUEBLES.	BELKIS IVELISSE SUAREZ MADRIGAL, ILSA MARIA SUAREZ MADRIGAL	547908
E/2019-17614	30/4/19	MAGAFER AUTO ELECTRICIDAD	ELECTRICIDAD DE VEHÍCULOS.	MANUEL ANTONIO GARCIA FERNANDEZ	547459
E/2019-16899	22/4/19	MAGDALÍ FASHION DESIGNER	SERVICIOS DE DISEÑO, COSTURA, CONFECCIÓN, COMERCIALIZACIÓN, DISTRIBUCIÓN E IMPORTACIÓN DE PRENDAS DE VESTIR EN GENERAL	MAGDALI FERNANDEZ BUENO	546639
E/2019-8776	3/5/19	MAGIC 360	MARKETING EXPERIENCIAL, PUBLICIDAD, PROMOCIÓN Y EVENTOS.	ALEXANDER AUGUSTO ROJAS ELMUDESÍ	547981
E/2019-17077	22/4/19	MALULU BAKERY BAR	PANADERÍA, PASTERÍA Y CAFÉ.	ADRIANA VALERIA BREA URDANETA, MARIA LUISA URDANETA CHAPARRO	546751
E/2019-16978	22/4/19	MALVINO'S	SERVICIOS DE PARRILLADA, BBQ, GRILL Y BEBIDAS.	GUMAL GROUP, S.R.L.	546658
E/2019-17780	26/4/19	MAMASITAS SECRET	SERVICIOS BELLEZA ARTESANAL Y COSMIATRÍA.	EDGAR ANTONIO NUÑEZ CUELLO, MAYRA CUELLO ESCANIO	547349
E/2019-18908	8/5/19	MANAURY CELULARES	COMPRA Y VENTA DE CELULARES AL POR MAYOR Y DETALLE.	DAMARIS MORLA, MANAURY BUENO NAVARRO, CESAR FELIX BUENO RODRIGUEZ	548285
E/2019-17359	24/4/19	MANUEL ALAS PICANTES & MÁS	EXPENDIO DE COMIDAS EN GENERAL Y BEBIDAS GASEOSAS.	JUAN RAFAEL ALMANZAR TAVERAS	547023
E/2019-16424	15/4/19	MAR IMEXPORT	IMPORTACIÓN Y EXPORTACIÓN DE MANGO, GUINEO, AGUACATE, CASABE Y TABACO.	MARCO ANTONIO ROSARIO GONZÁLEZ	546727
E/2019-17402	24/4/19	MARALAN	CONSTRUCCIÓN Y PROMOCIÓN DE VIVIENDAS.	MARCO JOSE GARCIA VAN VELDHOVEN	546955
E/2019-14644	2/5/19	MARAZUL ECOLOGICAL CONSULTING	INCENTIVAR LA PRESERVACIÓN DEL MEDIO AMBIENTE Y ECOSISTEMAS TANTO MARINO COMO TERRESTRE.	EDWARD AUGUSTO CANÓ ALFÁU	547729
E/2019-14593	25/4/19	MARES TOURS	TOUR OPERADOR.	PIMENTEL MORENO PUBLICIDAD, S.R.L.	547661
E/2019-17385	24/4/19	MARIA ALT.MATOS, SALVADOM.SALVA	FUNDACIÓN SIN FINES DE LUCRO.AYUDA A JÓVENES, NIÑOS, MUJERES ENVEJECIENTES, SERVICIOS MÉDICOS	MARIA ALTAGRACIA MATOS RAMIREZ DE ANDUJAR	547002
E/2019-17600	7/5/19	MARICLA COLMADO Y VARIETADES	COMPRA Y VENTA DE PRODUCTOS ALIMENTICIOS, DESECHABLES, DE LIMPIEZA	MARIELY CLARIBEL BELLO COLON	548211
E/2019-19158	7/5/19	MARKENS COMERCIAL	COMPRA, VENTA IMPORTACIÓN Y EXPORTACIÓN DE ELECTRODOMÉSTICOS Y ARTÍCULOS PARA EL HOGAR.	MARKENS LAURANE	548207
E/2019-14305	16/4/19	MARKETO SALUD	CONSULTORÍA Y SERVICIOS AFINES DE PRENSA, RELACIONES PÚBLICAS, MARKETING PARA EMPRESAS DE SECTOR SALUD Y TURISMO	FEDOR IVANOVICH VIDAL	547540
E/2019-15550	25/4/19	MARMOLGRAT, MARMOLES, GRANITOS, TOPES Y PIEDRAS NATURALES	VENTA Y FABRICACIÓN DE TOPES Y PISOS DE MÁRMOL, GRANITOS, MARMOLITES, PIEDRAS NATURALES, CORALINAS	MANUEL ALEJANDRO CASTILLO PERALTA	547154
E/2019-17294	23/4/19	MARTINEZ GIL & ASESORES	SERVICIOS INMOBILIARIOS: COMPRA, VENTA, ALQUILERES, REMATES, TASACIONES, ADMINISTRACIÓN DE INMUEBLES	TOMAS EMILIO MARTINEZ GIL	546929
E/2019-17349	1/5/19	MAS QUE SOLUCIONES BLUE 2	COMPRA Y VENTAS DE ARTÍCULOS FERRETEROS Y CONSTRUCCIÓN EN GENERAL.	CARLOS VALDEZ LOPEZ, DIONICIO BAEZ TAVERA	547630
E/2019-18263	6/5/19	MASALUD MENTAL	CONSULTAS, SESIONES DE COACHING Y TALLERES MOTIVACIONALES.	MILAGROS ALTAGRACIA SIERRA DE JESÚS	548049
E/2019-17965	30/4/19	MASCOTITAS	DISTRIBUCIÓN Y VENTA DE ACCESORIOS PARA MASCOTAS, ALIMENTOS PARA ANIMALES Y PLANTAS.	MARIA FERNANDA CAMILO, PERLA SANTANA ESPIRITU	547410
E/2019-17942	3/5/19	MASTER BAND	AGRUPACIÓN MÚSICO VOCAL QUE SE DEDICARA A LA REALIZACIÓN DE BAILES Y CONCIERTOS	MAYOBANEX BAUTISTA ESPINOSA	547946
E/2019-15217	7/5/19	MASUI STORE	VENTA, COMERCIALIZACIÓN, EXPORTACIÓN E IMPORTACIÓN DE PRENDAS DE VESTIR.	LUIS ALEJANDRO ASMAR DEL CASTILLO	548204
E/2019-17688	30/4/19	MATTHEW BARBER SHOP	SERVICIOS DE PELUQUERÍA EN GENERAL.	ABEL MATEO DIAZ	547512
E/2019-17052	25/4/19	MAVA DESIGN	ELABORACIÓN Y VENTA DE LETREROS PUBLICITARIOS, DISEÑO GRÁFICO, SERVICIOS DE PUBLICIDAD.	JOSE PAULINO MARTINEZ VALDEZ	547203
E/2019-15970	22/4/19	MAYJA'S BAKERY	VENTA, IMPORTACIÓN, EXPORTACIÓN, DISTRIBUCIÓN, COMERCIALIZACIÓN DE POSTRES, CANASTAS NAVIDEÑAS	MAURICIO RAUL CASMIRO VINCENT	546717
E/2019-16709	17/4/19	MAYRIN TOURS	TRANSPORTE DE TURISTAS.	MARTIN CAPELLAN HILARIO	547405

[210] EXP.	[220] SOL. FECHA	[561] NOMBRE COMERCIAL	[510] ACTIVIDAD	[730] SOLICITANTE	[111] REGISTRO
E/2019-18106	2/5/19	MAYSUN TOURS	TOUR OPERADORA, TURISMO, HOTELERIA, EXCURSIONES Y ACTIVIDADES TURISTICAS, REPRESENTACIÓN DE COMPAÑÍAS	MARIA TERESA PALAU PORTA	547738
E/2019-12481	16/4/19	MAZE INVESTMENT GROUP	COMERCIALIZACIÓN Y VENTAS AL POR MENOR DE ARTICULOS DE CONSUMO MASIVO, COMO: MINIMARKET Y CAR WASH.	JEAN DAOUD	546369
E/2019-17382	24/4/19	MCKENZIE CONSULTING	SERVICIOS DE CONSULTORÍAS EN PLANIFICACIÓN ESTRATÉGICA, PROCESOS, CALIDAD, FORTALECIMIENTO INSTITUCIONAL	TOMASINA TOLENTINO DE MCKENZIE	546983
E/2019-18450	2/5/19	MCP MEDICAL CURE PHARMACEUTICAL	IMPORTACIÓN, DISTRIBUCIÓN Y VENTA DE PRODUCTOS FARMACÉUTICOS.	JULIO DAVID CASTAÑOS TORAL	548268
E/2019-8669	1/5/19	MDE MANTENIMIENTO DE ESTRUCTURAS	ADMINISTRACIÓN, INSTALACIÓN Y MANTENIMIENTO DE BIENES MUEBLES, TALES COMO: PLANTAS ELÉCTRICAS, INVERSORES	DIGNA MILQUEYA FERNANDEZ SANTANA	547697
E/2019-12440	1/5/19	ME LO GOZO TOURS	SERVICIOS DE TURISMO INTERNO, TRANSPORTE TERRESTRE Y VENTAS DE PAQUETES HOTELEROS.	SOBEYDA ACOSTA GARRIDO, RONNY ALEXANDER MELO ACOSTA	547551
E/2019-17449	24/4/19	MELKY ELECTRO INDUSTRIAL	VENTA DE MATERIALES ELÉCTRICOS Y FERRETEROS AL POR MAYOR Y DETALLE.	MARIANNY FRANCHESCA PEREZ MARTE	547082
E/2019-18775	3/5/19	MEPE MULTISERVICIOS	VENTA DE MUEBLES DE OFICINA, SERVICIOS DE TRANSPORTE DE PERSONAL, SERVICIOS TURÍSTICOS, MULTISERVICIOS EN GENERAL	CAMILA PEGUERO SANTOS, JONATHAN GARIBALDI MEJIA PEREZ	547995
E/2019-17037	2/5/19	MERCAZONE	IMPORTACIÓN, SERVICIOS, COMERCIO, VENTA Y DISTRIBUCIÓN DE CALZADOS, ROPA DE VESTIR, TECNOLOGÍA EN GENERAL	LRM TECHNOLOGY, S.R.L.	547856
E/2019-12049	16/4/19	MERCKSAANT	IMPORTACIÓN, EXPORTACIÓN, DISTRIBUCIÓN Y COMERCIALIZACIÓN DE METALES PRECIOSOS.	JULISSA BAEZ ALONZO	546358
E/2019-18251	3/5/19	MESA MERCEDES COMERCIAL	ADMINISTRACIÓN DE INMUEBLES, CONDOMINIOS E INMUEBLES EN GENERAL. VENTAS DE VEHÍCULOS Y SERVICIOS FINANCIEROS.	PEDRO SANCHEZ MERCEDES	547923
E/2019-14931	23/4/19	METALMECANICA ELECTRICOS Y CIVILES (METALECIV)	CONTRATISTA ELECTROMECÁNICOS Y OBRAS CIVILES, REPARACIONES DE TANQUES, TUBERÍAS, CHIMENEAS, CALDERAS	ANA DEIBA NADAL MERCEDES	546846
E/2019-18579	3/5/19	MIAMI PROFESSIONAL WINDOW TINT	VENTA, IMPORTACIÓN, EXPORTACIÓN, MONTURA, ALMACENAMIENTO, DISTRIBUCIÓN, MANTENIMIENTO	YVETTE MARIE PUENTES, ALEXIS MEDINA	548330
E/2019-16826	17/4/19	MICROGRAPH	IMPORTACIÓN, COMPRA, VENTA, REPARACIÓN DE COMPUTADORAS Y/O CUALQUIER EQUIPO ELECTRÓNICO Y DIGITAL	JOSE ALEJANDRO NOBLE JIMENEZ, MICROGRAPH, S.R.L.	547211
E/2019-17869	1/5/19	MIDAVI INDUSTRIAL	EMPRESA DEDICADA A LA FABRICACIÓN E INSTALACIÓN DE PUERTAS, VENTANAS, VITRINAS, Y TRAMERÍAS, EN VIDRIOS Y POLIMETAL	MISAE ENRIQUE VILLAR FEBRILLET	547592
E/2019-14577	25/4/19	MI-HIS, SOLUTIONS	VENTA E INSTALACIÓN DE SOFTWARE.	CARLES CAMINS GIMENEZ	547115
E/2019-18492	2/5/19	MILAGROS CRUZ DOMINICANAS	SIN FINES DE LUCRO; CUYO OBJETIVO PRINCIPAL ES DAR SERVICIOS GRATIS A NIÑOS EN DIFERENTES COMUNIDADES	EDWARD ENRIQUE CRUZ ASUNCION	547832
E/2019-16900	22/4/19	MILAVIC COMPANY	NEGOCIOS E INVERSIONES EN GENERAL, A SABER, ACTIVIDADES COMERCIALES DE COMPRA	SANTIAGO ARTURO NUÑEZ ALCANTARA, FARA MABEL BAEZ CASTILLO	546640
E/2019-18063	30/4/19	MILMA DECORACION & EVENTOS	DEDICADA A LA PLANIFICACIÓN Y ORGANIZACIÓN DE DE EVENTOS SOCIALES, SERVICIOS DE PASTELERÍA	MILKA MORA DE LOS SANTOS	547487
E/2019-18808	6/5/19	MILO PETS	SERVICIOS VETERINARIOS Y VENTA DE PRODUCTOS PARA LO MISMO.	JOSE ROBERT CASTILLO RODRIGUEZ	548090
E/2019-18980	6/5/19	MINA DE MATERIAL SECO JULIO CESAR PEÑA MORONTA	EXTRACCIÓN Y VENTA DE MATERIAL SECO (TOCA) EL CUAL SE UTILIZA PARA LA CONSTRUCCIÓN DE CAMINOS	JULIO CESAR PEÑA MORONTA	548313
E/2019-12509	21/3/19	MINAPA-MINERA AGREGADOS PANAMERICANOS	MINADO DE ROCAS Y PRODUCCIÓN DE AGREGADOS Y CORALINA DIMENSIONADA.	MIGUEL ANTONIO PEÑA DE LOS SANTOS	547535
E/2019-17933	7/5/19	MINI MARKET ULERIO LA LEY	VENTA DE COMESTIBLES, CARNES Y EMBUTIDOS, CERVEZAS, LICORES, PRODUCTOS DE LIMPIEZA, ACCESORIOS.	JEAN CARLOS ULERIO PEÑA	548231
E/2019-17455	24/4/19	MINIMARKET JUAN CARLOS SILVERIO DISLA	COMPRA Y VENTA DE ALIMENTOS Y BEBIDAS.	JUAN CARLOS SILVERIO DISLA	547010
E/2019-2582	8/3/19	MINIMARKET NEYBA	VENTA DE PROVISIONES ALIMENTICIA, GOLOSINA, FRUTAS Y MAS AL POR MENOR, COLMADO.	AMBROSIA MORILLO DE CUEVAS	547142
E/2019-17405	30/4/19	MINIMARKET RICHARD OSMIR	VENTA DE PRODUCTOS ALIMENTICIOS, HIGIENE.	RICARDO EMETERIO	547434
E/2019-18191	1/5/19	MININAS	TIENDA VIRTUAL DE ROPA.	LUZ DEL ALBA RIVERA SEVERINO	547609
E/2019-16582	22/4/19	MINISTERIO AYUDA A EL NECESITADO MIAELNE MATEO 25: 44-45	ORGANIZACIÓN SIN FINES DE LUCRO CON ACTIVIDADES DE IGLESIA.	MERCEDES VICTORIA SELMO	546790
E/2019-18575	3/5/19	MINISTERIO CRISTIANO DAME 22	ENTIDAD SIN FINES DE LUCRO, MINISTERIO DEDICADA A LA ORGANIZACIÓN Y EJECUCIÓN DE CAMPAMENTOS Y RETIROS ESPIRITUALES	MARLENY VALDEZ	547871
E/2019-17817	26/4/19	MINISTERIO DE IGLESIAS LUGAR DE REGOCIJO FILIPENSES 4:4	SIN FINES DE LUCRO, IGLESIA.	FRANCISCO MORILLO VICENTE	547308
E/2019-17802	26/4/19	MINISTERIO DE MUSICA CIMIENTOS SOBRE LA ROCA FCSR	MINISTERIO DE MÚSICA SIN FINES DE LUCRO, CUYA MISIÓN ES LA DE EVANGELIZAR Y PROMOVER LA BUENA NOTICIA Y VALORES A TRAVÉS DE SU MÚSICA	FUNDACION CIMIENTOS SOBRE LA ROCA	547304
E/2019-18001	30/4/19	MINISTERIO DE ORACIÓN COMBATIENTE DE FE MOCFE	ENTIDAD SIN FINES DE LUCRO QUE SE DEDICARÁ A OFRECER SERVICIOS DE ORACIÓN Y MISIONERO.	ARSENE ETIENNE, MERCILINE MERVIL, WELSER SAINT SULNE	547438
E/2019-7632	22/4/19	MINISTERIO EVANGELISTICO EFESIOS 2:11	CULTOS Y ACTIVIDADES RELIGIOSAS.	SERGIO NICOLAS ARVELO ADAMES	546703
E/2019-12449	21/3/19	MINISTERIO EVANGELISTICO SIEMBRA, SEMBRANDO PARA CRISTO	DEDICADA A EVANGELIZACIÓN Y SERVICIO COMUNITARIO.	JOSE AURELIO EVERTSZ PALACIO	547108
E/2019-17498	24/4/19	MINISTERIO EVANGELISTICO VENCIENDO POR FE	ENTIDAD SIN FINES DE LUCRO, DEDICADA A IGLESIA.	BERNARDINO ANTONIO BATISTA YGLECIAS	547074
E/2019-17773	26/4/19	MINISTERIO HUERTO DE DIOS	ENTIDAD SIN FINES DE LUCRO, DEDICADA A LLEVAR OPERATIVO MEDICO A LOS BARRIOS, AYUDAR A LAS VIUDAS, A LOS HUERFANOS	ALBA IRIS BATISTA, ALBA IRIS CONTRERAS MARTINEZ	547340
E/2019-17929	30/4/19	MINISTERIO INTERNACIONAL ENSANCHANDO NUESTRO TERRITORIO PARA CRISTO	FUNDACIÓN INTERNACIONAL SIN FINES DE LUCRO PARA PROMOCIÓN DE LA BIBLIA, AYUDAS SOCIALES PARA NIÑOS, JÓVENES Y ADULTOS MAYORES.	FREDDY AVILA CASTILLO	547380
E/2019-18185	1/5/19	MINISTERIO INTERNACIONAL PROFÉTICO APOSTÓLICO TRANSFORMANDO ATMÓSFERA	IGLESIA EVANGÉLICA PENTECOSTAL, ENTIDAD SIN FINES DE LUCRO.	NORMARY MELISSA RIJO DE CHARLESTON	547664
E/2019-15050	1/5/19	MINISTERIO MAJESTAD EN LAS ALTURAS NPS	ENTIDAD SIN FINES DE LUCRO. DEDICADA A EL ESTUDIO DE LA PALABRA DE DIOS, SERVICIOS SOCIALES Y PREDICAS.	NATACHA PIMENTEL DE SANCHEZ	547708
E/2019-18150	30/4/19	MINISTERIOS SAL SANIDAD Y LIBERACIÓN	EDUCACIÓN Y FORMACIÓN EN LOS PRINCIPIOS Y VALORES BÍBLICOS, EN ESPECIAL JORNADAS, RETIROS	MINISTERIOS BET-EL, INC.	548065
E/2019-18339	1/5/19	MITI MITI	VENTA DE ALIMENTOS Y BEBIDAS.	JOY PERALTA RODRIGUEZ, SHEYLA JOSE RODRIGUEZ MOLINA	547645
E/2019-12224	16/4/19	MNML DESIGN STUDIO	HACER ESTUDIOS DE ARQUITECTURA, CREACION DE SERVICIOS DE ARQUITECTURA, DISEÑO DE APARTAMENTOS, CASAS, AREAS VERDES, EMPRESAS.	CLAUDIA ZUNILDA ALCANTARA CUELLO	546361
E/2019-15861	26/4/19	MODA SOSTENIBLE	VENTA AL POR MAYOR Y AL DETALLE DE ROPA DE SEGUNDA MANO, ELECTRODOMÉSTICOS, DISEÑO DE MUEBLES	ARIANNY SANTANA DE ENCARNACION	547400
E/2019-18064	30/4/19	MODERNA RD BY LIDIA MARTE	VENTA DE ACCESORIOS PARA EL PELO, EXTENSIONES DE PELO, SALÓN DE BELLEZA.	LIDIA LETICIA MARTE TAVAREZ	547488
E/2019-17877	26/4/19	MODESCON	SERVICIOS DE INGENIERÍA, CONSTRUCCIONES DE OBRAS CIVILES, ARQUITECTURA Y DISEÑO.	JULIO CESAR MODESTO TRONCOSO	547414
E/2019-18550	2/5/19	MOJICA FILMS	PRODUCCIÓN CINEMATOGRAFICA DE LARGOMETRAJES DOMINICANOS.	JOSÉ ARTURO MOJICA GARCÍA	547892
E/2019-18679	3/5/19	MONICA PEÑA, ESCUELA DE DESARROLLO PERSONAL Y PROFESIONAL	EDUCACIÓN PROFESIONAL, CURSOS, TALLERES, MAESTRÍA DE CEREMONIA Y EVENTOS EN GENERAL.	MONICA NATALIA PEÑA RODRIGUEZ	547965
E/2019-15359	26/4/19	MONTE PARADISUS RESIDENCE	URBANIZAR, DESARROLLAR Y CONSTRUIR PROYECTOS INMOBILIARIOS. COMPRA Y VENTA DE BIENES INMUEBLES.	SERAFINA GARRIDO TAVAREZ	547212
E/2019-16485	26/4/19	MONTERO NG INVESTMENTS	COMERCIALIZACIÓN DE PRODUCTOS TERMINADOS AL POR MAYOR Y AL DETALLE DE PRENDAS Y ACCESORIOS DE VESTIR	JOSE MANUEL MAXIMO ESTEBAN MONTERO VENTURA	547402
E/2019-15260	16/4/19	MONZA AUTO SERVICE	CENTRO DE SERVICIOS DEDICADO AL CAMBIO DE ACEITE EN VEHÍCULOS DE MOTOR, MONTURA	LUBRICANTES INTERNACIONALES (LUBRI-INTER), S.R.L.	547056
E/2019-15674	23/4/19	MORBRIIT PRODUCTIONS AND EVENTS	ORGANIZACIÓN DE EVENTOS ARTÍSTICOS, PRESENTACIONES Y CONTRATACIONES DE ARTISTAS.	ROBERT ANTONIO MORILLO ARIAS	546851
E/2019-6541	6/3/19	MOREKA SERVICIOS MULTIPLES	FERRERÍA Y PINTURA, ARTÍCULOS DE LIMPIEZA, HIGIENE, E INSUMO DE COCINA, ARTÍCULOS DEL HOGAR, AUDIOVISUALES	LUIS ALBERTO MOSQUEA JORGE, KATHERINE NATIHEL REYES DE MOSQUEA	547022
E/2019-18453	6/5/19	MORGUZ ELECTRO DEPOT	VENTA Y DISTRIBUCIÓN DE ELECTRODOMÉSTICOS Y ARTÍCULOS ELECTRÓNICOS PARA USO COMERCIAL Y PERSONAL EN GENERAL.	ERIC MANUEL GUZMAN PEREZ, CRISTOPHER MORA MONTAÑO	548056
E/2019-16478	22/4/19	MOSSE INMOBILIARIA	BIENES RAÍCES, VENTA Y ALQUILER DE CASAS, APARTAMENTO, FINCAS, VILLAS.	MONICA JESSENIA YNOSENT	546788
E/2019-19003	6/5/19	MOTORES WS BANI	COMPRA VENTA Y FINANCIAMIENTO DE MOTORES, OTORGAMIENTO DE PRESTAMOS DE MENOR CUANTIA.	ALEXSI GONZALEZ RUIZ, BIENVENIDO SANTO GONZALEZ PINAL	548271
E/2019-17920	26/4/19	MOVIMIENTO DE IGLESIAS EVANGELICA PENTECOSTAL ACCION DE BATALLA	ACTIVIDAD RELIGIOSA SIN FINES DE LOGROS, PREDICAR EVANGELIO DE CRISTO.	CARLOS DANIEL MARTINEZ VELAZQUEZ	547372
E/2019-18047	30/4/19	MOVIMIENTO DE LIDERES COMUNITARIOS RAMÓN AQUINO GARCÍA	ENTIDAD SIN FINES DE LUCRO QUE SE DEDICA A ACTIVIDADES DE BIEN SOCIAL PARA AYUDAR NIÑOS Y JÓVENES EN EXTREMA POBREZA	RAUL MATEO	547878
E/2019-17532	26/4/19	MOVIMIENTO EVANGELISTERO SOLO CRISTO SALVA MATEO 24	A LA EVANGELIZACIÓN AL AIRE LIBRE.	SIMON ROMERO	547426
E/2019-17863	26/4/19	MOVIMIENTO INDEPENDIENTE DE ABOGADOS DE LA REPÚBLICA DOMINICANA MOVIAARD	MOVIMIENTO GREMIAL DE ABOGADOS SIN FINES DE LUCRO, APOYO, CAPACITACIÓN, FORMACIÓN, DIRECCIÓN, ASESORAMIENTO DE ABOGADO TANTO NACIONAL COMO INTERNACIONAL	ARELIS ALTAGRACIA CABRERA RAMIREZ, FRANCIS MANUEL ROSARIO SANTOS, OLIVER ANTONIO MAÑON DESCHAMPS, NEFTALÍ PARRA SANTANA	547214
E/2019-18364	1/5/19	MOVIMIENTO MISIONERO INTERNACIONAL RETENIENDO LA DOCTRINA RLD	ENTIDAD SIN FINES DE LUCRO DEDICADA A DESARROLLAR LA AMPLIA TAREA DE CONQUISTAR ALMAS PARA CRISTO	ALBERTO BERROA PERALTA, SUSANA SOLANO PEREZ DE BERROA	547803



[210] EXP.	[220] SOL. FECHA	[561] NOMBRE COMERCIAL	[510] ACTIVIDAD	[730] SOLICITANTE	[111] REGISTRO
E/2019-18473	7/5/19	MOVIMIENTO VOZ Y ACCIÓN MOVA	SER UNA AGRUPACIÓN SOCIAL QUE LUCHE EN FAVOR DE LOS CIUDADANOS DE NUESTRA NACIÓN FOMENTANDO UNA SOCIEDAD FUNDAMENTADA EN VALORES CÍVICOS Y MORALES.	GUILLERMO JORGE CASTILLO, GUILLERMO DE JESUS ESPINAL ROSARIO	548272
E/2019-18449	2/5/19	MPCC SAFARI KITE SCHOOL	ESCUELA DE DEPORTES ACUÁTICOS.	MATIAS ERNESTO PELAEZ GARET	547785
E/2019-11167	24/4/19	MPM OUTSOURCING GROUP	VENTA, DISTRIBUCIÓN Y COMERCIALIZACIÓN DE ARTÍCULOS FERRETEROS, EQUIPOS TECNOLÓGICOS	ANGEL MARTINEZ PACHE	546923
E/2019-17054	26/4/19	MR. PORK BELLY	SERVICIOS TURÍSTICOS EN GENERAL.	ELVIRA MARIA GARRIDO PERALTA	547291
E/2019-15826	3/5/19	MRT NEW SUPPLY SERVICES	MANTENIMIENTO Y SERVICIOS DE EQUIPOS TECNICOS DEL AREA DE SALUD	OSCAR DANILO MANZUETA ROJAS	548113
E/2019-16586	24/4/19	MSGD INDUSTRIAL	FABRICACIÓN DE TODO TIPO DE ROPA DE VESTIR DE MUJER.	MIGUEL ANGEL PAULA LIRANZO	547068
E/2019-16750	23/4/19	MUCLEAR	OFRECER LOS SERVICIOS DE LIMPIEZA PARA CASAS, APARTAMENTOS, RESIDENCIALES, DE OFICINA Y LIMPIEZA EN GENERAL.	JORDI SANCHEZ LESPIN, PAULINA LESPIN GUZMAN	546802
E/2019-18223	1/5/19	MUDITA MATERNITY AND BABY	VENTA DE ARTÍCULOS Y SERVICIOS DE MATERNIDAD Y BEBÉS.	SHARI AMPARO VASQUEZ	547613
E/2019-14371	7/5/19	MULTIFORMA L.J.C	DESARROLLO INMOBILIARIO; DISEÑO; CONSTRUCCIÓN. IMPORTACIÓN, EXPORTACIÓN Y TRANSPORTE DE MATERIALES DE CONSTRUCCIÓN.	LUZ JADAL LEON CONTRERAS	548195
E/2019-16450	15/4/19	MULTIGESTIONES JASH	COMERCIALIZACIÓN DE PRODUCTOS MÉDICOS Y FERRETEROS EN EL SECTOR INMOBILIARIO; CONSTRUCCIÓN VENTA Y ALQUILER DE ESTRUCTURAS	JOSE LUIS HERNANDEZ GOMEZ	546731
E/2019-18986	6/5/19	MULTISERVICIO LEFER	TRANSPORTE DE MERCANCIAS DEL HOGAR, VENTA DE MATERIALES DE OFICINAS	YUNIO ALBERTO FERNANDEZ	548318
E/2019-9352	2/5/19	MULTISERVICIOS COLON TEJADA	COMERCIALIZACIÓN DE SERVICIOS Y PRODUCTOS DE REDES, EQUIPOS TECNOLÓGICOS, TEXTILES, PLÁSTICOS	DANIEL ANDRES COLON RODRIGUEZ	547727
E/2019-17227	23/4/19	MULTISERVICIOS LA FE	VENTAS DE EQUIPOS, ACCESORIOS Y REPARACIÓN DE TODO TIPOS DE CELULARES.	MIGUEL ANGEL DIAZ VILLAR	546833
E/2019-6396	1/5/19	MULTISERVICIOS TÉCNICO PROFESIONAL HERMANOS DINAEC	LA COMPRA Y VENTA Y DESARROLLO DE TERRENOS, LA CONSTRUCCIÓN DE EDIFICIOS DE APARTAMENTOS PARA ALQUILER O VENTAS EN HORIZONTAL	GABRIEL DE LA CRUZ DE LA CRUZ	547694
E/2019-13057	7/5/19	MULTISERVICIOS TEJADA M.F.T	VENTA DE PRODUCTOS TECNOLÓGICOS, ELÉCTRICOS , FERRETEROS, DE LIMPIEZA, BELLEZA, CUIDADO PERSONAL	MANUEL FRIAS TEJADA	548223
E/2019-18427	2/5/19	MULTISERVICIOS TEOFILO PEREZ CORREA	COMERCIALIZACIÓN DE ALIMENTOS, BEBIDAS Y PRODUCTOS AGRÍCOLAS AL POR MAYOR Y DETALLES, SERVICIOS A RESTAURANTES	TEOFILO PEREZ CORREA	547747
E/2019-12355	2/5/19	MY CLOTH FASHION LA PERCHA & EL LEON	VENTA DE PRENDA DE VESTIR Y ACCESORIOS PARA HOMBRE Y MUJER EN LA REPÚBLICA DOMINICANA, AL POR MAYOR Y AL DETALLE .	DANY STERFELSON FRANCO CORPORAN	547813
E/2019-15030	24/4/19	NANCY COFRESI FASHIONS	DEDICADO A DISEÑOS, CONFECCIÓN Y VENTA DE PRENDAS DE VESTIR TANTO PARA HOMBRES Y MUJERES.	NANCY SAHILYS ORTIZ DE COFRESI	547055
E/2019-16986	22/4/19	NANITA SPORTS ACADEMY	ACADEMIA DE BEISBOL	RICARDO ARTURO NANITA CARVAJAL, EMMANUEL NANITA CARVAJAL	547775
E/2019-18675	3/5/19	NANO LIVING SYSTEM	EMPRESA DEDICADA AL DESARROLLO DE PROYECTOS DE CONSTRUCCIÓN , FABRICACIÓN	JOSE GREGORIO ORTIZ PERALTA	548246
E/2019-17703	26/4/19	NATFY	SERVICIO DE PUBLICIDAD, TICS, ASESORIA DE GESTION HUMANA Y DE PROCESOS.	MANUEL ROJAS PEREZ	547268
E/2019-10552	15/4/19	NATMARKET	VENTA DE TODO TIPO DE PRODUCTOS COMESTIBLES, DE LIMPIEZA, HIGIENE PERSONAL, SUPERMERCADO.	DOMINGO ELADIO GUZMAN LOPEZ	546296
E/2019-12808	30/4/19	NAVES DE SAN RAFAEL	CONSTRUCCIÓN, PROMOCIÓN Y DESARROLLO DE UN PROYECTO TURÍSTICO.	SAGRETH DE CAMPS EUSEBIO DE LA ROSA	547531
E/2019-18386	2/5/19	NEDIMET	METALÚRGICA, PRODUCCIÓN, PROCESAMIENTO Y VENTA DE MATERIALES DE METAL PUERTAS ENROLLABLES Y VENTANAS.	NEDIMET, S.R.L.	547926
E/2019-18526	2/5/19	NEGOCIADO FIMESA	PRESTAMOS A CORTO Y MEDIANO PLAZO, CAMBIO DE DIVISAS, RENT A CAR.	NEGOCIADO FIMESA, E.I.R.L.	547854
E/2019-18053	30/4/19	NEGOCIOS ZULKO	SERVICIOS DE COMERCIALIZACIÓN, GESTIÓN, PRODUCCIÓN, ELABORACIÓN, ALMACENAMIENTO, CONSIGNACIÓN	FRANCISCO ALEJANDRO LEBREAU ACEVEDO	547486
E/2019-12717	6/5/19	NEIROVY NAILS BEAUTY	SALON DE BELLEZA Y CENTRO DE UÑAS.	CONSUELO NEIROVY CASTILLO FELIZ, JUNIOR RUBIO DIAZ	548029
E/2019-14033	1/4/19	NEURO GENIUS	CENTRO DE ESTIMULACIÓN INFANTIL.	JOHANNY ALTAGRACIA CORONA FERNANDEZ, MAYLEN DE LOURDES CHALAS FRAPPIER	546765
E/2019-17673	25/4/19	NEW CASTLE GROUP	VENTA, COMPRA, IMPORTACIÓN, EXPORTACIÓN Y DISTRIBUCIÓN DE ARTÍCULOS Y MATERIAL GASTABLE DE OFICINAS.	RIGOBERTO CHECO	547559
E/2019-6531	12/4/19	NEW CITY TECHNOLOGY CENTER NCTC	IMPARTIR CURSOS TÉCNICOS Y EDUCACIÓN BILINGÜE.	JOSE MIGUEL RODRIGUEZ DE JESUS	547100
E/2019-17370	24/4/19	NEXWORLD SECURITY GROUP	EMPRESA DE SERVICIOS DE SEGURIDAD PRIVADA CON OBJETO DE PROTEGER BIENES Y DERECHOS A NIVEL NACIONAL.	EDWING IVANOV PUJOLS FERNANDEZ	546967
E/2019-18654	3/5/19	NEXUS MEDIA CORP	TRANSPORTE MARÍTIMO, AÉREO Y TERRESTRE, GESTIONES ADUANALES Y CONSOLIDACIONES DE CARGA	NEXUS MEDIA CORP, S.R.L.	547982
E/2019-17185	23/4/19	NIKAY AGROINDUSTRIAL	AGROINDUSTRIA, ELABORACIÓN Y CONSERVACIÓN DE FRUTAS, PRODUCCIONES AGRÍCOLA Y SIEMBRA DE CAFÉ, CACAO, CHINOLA	CESAR ALEJANDRO AYBAR BATISTA	546824
E/2019-17535	25/4/19	NOCK AGENCY	MANEJOS DE CUENTAS, DISEÑO DE CAMPAÑA PUBLICITARIA, INVESTIGACIÓN DE MERCADO, DIAGNOSTICO DE MERCADO	KATHERINE STEYSI JAQUEZ SILVERIO	547105
E/2019-17328	24/4/19	NOIAT	COMPRA, VENTA Y OPERACIONES DE FRANQUICIAS NACIONALES O INTERNACIONALES	ZOILA DIGNA SABINA AQUINO VICTORIA	547001
E/2019-17570	25/4/19	NORTCONDO DOMINICANA	ADMINISTRACIÓN DE CONDOMINIOS, MANTENIMIENTOS DE CONDOMINIOS, IGUALAS PARA CONDOMINIOS	JOSÉ RAMON HERNÁNDEZ TEJEDA	547129
E/2019-18163	1/5/19	NOVOCASARD	SERVICIOS DE BIENES RAÍCES, ASESORÍA ESTRATÉGICA Y LEGAL PARA COMPRA, VENTA Y ADMINISTRACIÓN DE BIENES INMUEBLES.	ELVIRA PEÑA PAULINO	547677
E/2019-17093	24/4/19	NUBE SMART SUPPLY	VENTA DE CELULARES AL POR MAYOR Y AL DETALLE.	JACINTO NIVAR BATISTA	547168
E/2019-17343	6/5/19	NUEVO ORDEN COMPANY	SERVICIOS FINANCIEROS, PRESTAMOS, COMPRA, VENTA, EXPORTACIÓN, IMPORTACIÓN Y COMERCIALIZACIÓN DE VEHÍCULOS Y AFINES.	LUIS DARIO MOTA LLUBERES, RONNY ANYOLIN GUERRERO REYES	548213
E/2019-11014	2/5/19	OBSERVATORIO ECONOMICO FEMENINO OEF	REALIZAR, GESTIONAR Y FOMENTAR ACTIVIDADES, EVENTOS Y PROGRAMAS DE EDUCACIÓN	BELGICA JUDITH CURY SALADO	547824
E/2019-17689	25/4/19	OBSERVATORIO VIDA Y FAMILIA, REPUBLICA DOMINICANA OVF -RD	DEPENDENCIA DE LA FUNDACIÓN CIMIENTOS SOBRE LA ROCA (FCSR), COMO UN ESPACIO PARA HACER VEEDURÍA SOCIAL	FUNDACION CIMIENTOS SOBRE LA ROCA	547275
E/2019-10987	13/3/19	OCEAN DREAM APARTAMENTO 7331	SOCIEDAD COMERCIAL DEDICADA A LA COMPRA, VENTA Y ALQUILER DE INMUEBLES EN EL PROYECTO OCEAN DREAM	OCEAN DREAM APARTAMENTO 7331, S.R.L.	546974
E/2019-16298	25/4/19	OFICINA DE ABOGADOS DE LA CRUZ NERY	DEDICADA A OFRECER SERVICIOS PROFESIONAL DE ABOGADOS A INSTITUCIONES PÚBLICAS Y PRIVADAS	SEGUNDO DE LA CRUZ	547182
E/2019-19130	7/5/19	OFICINA DOMINICANA DE ASESORIA FINANCIERA Y GESTION EMPRESARIAL ODAFI	ASESORÍA FINANCIERA Y GESTIÓN EMPRESARIAL	JOSE ALBERTO NUÑEZ JIMENEZ	548152
E/2019-13281	26/4/19	OGS HOTEL BOUTIQUE	SERVICIOS DE HOTELERÍA, BOUTIQUE.	GHILDA ALTAGRACIA JOSEFINA JAQUEZ ARZENO	547262
E/2019-16185	30/4/19	OH LÁ LÁ NAIL BAR & STUDIO	CENTRO DE UÑAS, MAQUILLAJE, PESTAÑAS, PELO, ESTÉTICA & SPA, DEPILACIÓN.	CRISTINA ALEJANDRA TAVERAS GOMEZ, LUISA YOHANNA TEJEDA LARA	547567
E/2019-17107	22/4/19	OJR RENT CAR	SERVICIOS DE ALQUILERES DE AUTOMÓVILES, CAMIONETAS, GRÚAS Y CAMIONES DE CARGAS.	ONEL DE JESÚS RIVAS GOMEZ	546759
E/2019-15549	25/4/19	OKUME EBANISTERIA Y CARPINTERIA BLANCA	FABRICACIÓN Y DISEÑO EN MADERAS DE MUEBLES, PUERTAS, VENTANAS, CLOSETS, GABINETES	MANUEL ALEJANDRO CASTILLO PERALTA	547153
E/2019-18363	1/5/19	OLGAMET	EXPORTACIÓN, IMPORTACIÓN, VENTAS, COMPRAS, DISTRIBUCIÓN DE METALES	MIGUEL ANGEL ARIAS	547801
E/2019-17469	24/4/19	OLYMPD RECORDS	EVENTOS, ACTIVIDADES ARTÍSTICAS Y CONTRATOS MUSICALES.	WIMER ALFREDO FRIAS DE LOS SANTOS	547042
E/2019-17723	26/4/19	OMDS	EXPENDIO DE HELADOS.	OCTAVIO MEDINA DE LOS SANTOS	547244
E/2019-17082	22/4/19	OMEGA DIESEL	VENTA DE COMBUSTIBLE A DOMICILIO.	RAMON ENRIQUE MARQUEZ DIAZ	546752
E/2019-16517	3/5/19	ONE COLOR AUTOMOTIVE OPTIONS	DESABOLLADURA Y PINTURA AUTOMOTRIZ Y PIEZAS DE VEHÍCULOS EN GENERAL.	ELIZABETH AQUINO MELLA	547916
E/2019-17639	25/4/19	OPERADORA DE TURISMO Y AGENCIA DE VIAJES RUAN TOURS	RESERVACIONES DE VUELOS VENTAS DE BOLETOS AEROS EXCURSIONES, Y TODO LO RELACIONADO CON LOS MISMO	JOSE RENE RUAN JOSEPH	547194
E/2019-17771	7/5/19	ÓPTICA NACO	VENTA DE MONTURAS Y ACCESORIOS DE LENTES CON PRESCRIPCIÓN MEDICA.	EUDOCIA ESPINAL DE JOGA	548203
E/2019-18545	2/5/19	ORGANIC BEAUTY FYR	FABRICACIÓN Y VENTA DE PRODUCTOS DE BELLEZA EN GENERAL.	FERNANDO NUÑEZ AVILA	547957
E/2019-16811	6/5/19	ORGANIZACIÓN COMUNAL MUJERES DESTACADAS-ORCOMUDES	ORGANIZACION SIN FINES DE LUCRO, POR AMOR A REPUBLICA DOMINICANA, DEDICADA A EL ACOMPAÑAMIENTO INTEGRAL DE LAS COMUNIDADES	MELANIA AMADOR ENCARNACION	548041
E/2019-17606	1/5/19	ORIT IMPORT	COMPRA Y VENTAS DE PRENDAS DE VESTIR EN GENERAL, ZAPATOS Y ACCESORIOS COMO CARTERAS, ANTEOJOS Y PERFUMERÍAS	AGUSTINA SANCHEZ DE LOS SANTOS	547797
E/2019-17413	24/4/19	ORIXE	CAPTACIÓN DE INVERSIÓN EXTRANJERA PARA EL DESARROLLO DE PROYECTOS TURÍSTICOS	GONZALO MANUEL CABADA CASTRO	547007
E/2019-17463	24/4/19	ORTHOMEDIPIE	MANEJO PODOLÓGICO DE LAS PATOLOGÍAS RESPECTIVAS.	MARIA PAULA GARZÓN CASTAÑEDA	547011
E/2019-17654	25/4/19	OSCAR CABRERA MULTI SERVICIOS	FABRICACIÓN Y VENTAS DE PRODUCTOS PARA EL ÁREA DE LIMPIEZA ,BELLEZA Y ORGANIZACIÓN DE EVENTOS.	OSCAR CABRERA	547242
E/2019-18745	3/5/19	OSTSTERN INVESTMENTS	ACTIVIDADES COMERCIALES RELACIONADAS CON LA COMPRA, VENTA Y DESARROLLO DE PROYECTOS INMOBILIARIOS	GUZMÁN ARIZA ESTE, S.R.L.	548054
E/2019-16941	2/5/19	OVERTIME TRANSPORTE Y SERVICIOS	SERVICIOS DE TRANSPORTE Y CARGA TERRESTRE.	OMAR DAVID VENTURA RIVAS	547852
E/2019-16878	24/4/19	OXALIS FASHION SPA	FABRICACIÓN, DISTRIBUCIÓN, VENTA DE PRODUCTOS DE BELLEZA, ESTÉTICOS Y SPA.	ELBITA CASTILLO AMADOR, LUIS ALEJANDRO GOMEZ CASTILLO	547160
E/2019-18567	3/5/19	OZUNA FIESTAS	ALQUILER DE EQUIPOS PARA EVENTOS.	INDRIS NOEMI OZUNA DE LOS SANTOS, JUAN FRANCISCO PEÑA ARAUJO	547891
E/2019-16768	26/4/19	P. CANA 925. 5	COMPRA Y VENTA DE JOYAS.	HENRRY TOMAS PINALES QUITERIO	547288
E/2019-12992	24/4/19	PABACE GROUP	FABRICACIÓN Y COMERCIALIZACIÓN DE PALETAS DE HELADO, DULCES, CAFÉ Y BEBIDAS REFRESCANTES AL POR MAYOR Y DETALLE.	ALDO JOSE CAMMARA LORETO	546978

[210] EXP.	[220] SOL. FECHA	[561] NOMBRE COMERCIAL	[510] ACTIVIDAD	[730] SOLICITANTE	[111] REGISTRO
E/2019-17511	24/4/19	PAINES & MARIN	BRINDAR SERVICIOS DE CONSTRUCTORA E INMOBILIARIA, ADMINISTRACIÓN, COMPRA Y VENTA DE INMUEBLES.	DAVY LORENZO CARISBASKY PAINES RUIZ	547076
E/2019-17243	30/4/19	PAN DE AZÚCAR BY SANDRA LLINAS	CAPACITACIÓN Y VENTA DE ARTÍCULOS DE REPOSTERÍA Y COCINA.	SANDRA MARIA LLINAS HADDAD	547498
E/2019-17709	6/5/19	PANADERIA & REPOSTERIA BARETT	COMERCIALIZACIÓN, PRODUCCIÓN Y VENTAS DE PANES, BIZCOCHOS Y DULCES AL POR MAYOR Y DETALLES.	ISAURO BARETT GREEN	548129
E/2019-16857	25/4/19	PANITA'S GOURMET Y ALGO MAS	EXPORTACIÓN, IMPORTACIÓN, ELABORACIÓN, FABRICACIÓN, DISTRIBUCIÓN, COMPRA, VENTA DE CONSERVAS Y ALIMENTOS	MAURICIO GARCIA MONTAÑEZ	547213
E/2019-17475	24/4/19	PAPER HOUSE MANAGEMENT	SERVICIOS DE ASESORÍA EN MATERIA DE EMPRENDIMIENTO Y A LA ADMINISTRACIÓN DE MICRO, PEQUEÑAS Y MEDIANAS EMPRESAS.	MIGUEL DARIO DUARTE TEJADA	547045
E/2019-18425	2/5/19	PARADOR DOUBLE PLAY.	VENTA DE COMIDA PARA CONSUMO HUMANO.	FRANCISCO ALBERTO VILLAVISAR RODRIGUEZ	547781
E/2019-13328	30/4/19	PARDO	IDENTIFICARÁ UNA PUBLICACIÓN Y PLATAFORMA DE CONTENIDO DIGITAL DESTINADA A LA PROMOCIÓN DE LA CULTURA Y EL ARTE EN TODAS SUS MANIFESTACIONES.	MARIO MANUEL DÁVALOS PERDOMO	547394
E/2019-18290	24/4/19	PARQUE JARDINES IMPERIALES	ELABORACIÓN Y CONSTRUCCIÓN DE CEMENTERIOS, MAUSOLEOS, FUNERARIAS	HERNAN JOSE GONZALEZ BRAVO	547668
E/2019-16956	22/4/19	PARROT MARKETING	SERVICIOS DE ATENCIÓN TELEFÓNICA A TRAVÉS DE CALL CENTER.	JOSE DANIEL VOLQUEZ CAMARENA	547492
E/2019-17967	30/4/19	PASITOS KIDS	TIENDA PARA BEBES / NIÑOS.	ELVIA TAVAREZ CABA	547463
E/2019-17444	24/4/19	PASOS & HUELLAS	CENTRO DE CUIDADO INFANTIL, ESTIMULACIÓN OPORTUNA, PSICOMOTRICIDAD Y NIVEL INICIAL.	ONDINA ALTAGRACIA BOTELLO MARMOLEJOS	547044
E/2019-16006	30/4/19	PATAGONIA INVESTMENT	INVERSIONES Y CONSULTORÍAS FINANCIERAS E INMOBILIARIAS.	JULIO ILDEFONSO BUSTAMANTE JERALDO	547537
E/2019-17092	22/4/19	PAYANO QUEZADA & ASOC	SERVICIOS DE ASESORÍA JURÍDICA EN GENERAL.	PAUL PAYANO QUEZADA, PAYANO QUEZADA & ASOCIADOS, S.R.L.	546793
E/2019-18531	2/5/19	PCS-ESTOM	SERVICIOS DE LIMPIEZA INDUSTRIAL. EXTRACCIÓN DE GRASA EN CAMPANAS Y LIMPIEZA DE DUCTOS DE AIRE	GABRIELLE VERRATTI BUCELLA	547858
E/2019-16950	26/4/19	PEDRANA RESTAURANT	VENTA DE COMIDA, BEBIDAS, BUFETTE, CATERING, TRAGOS, PIZZA Y EVENTOS.	PEDRO MONEGRO REYES	547231
E/2019-12073	2/4/19	PEDRO JOSE MARTE & ASOCIADOS	DISEÑO, SUPERVISIÓN Y CONSTRUCCIÓN DE OBRAS CIVILES Y ESTRUCTURAS METÁLICAS,	PEDRO JOSE DE JESUS MARTE PANTALEON	546360
E/2019-14225	2/5/19	PELLERANO & MESSINA	PROVEER TODA CLASE DE SERVICIOS LEGALES, TÉCNICOS Y DE ASESORÍA JURÍDICA Y FINANCIERA	ANNADALE MARKETING SOLUTIONS, S.A.	547835
E/2019-17772	26/4/19	PENIEER FUMIGACION	SERVICIOS DE FUMIGACION EMPRESARIAL Y RESIDENCIAL.	TONY PERDOMO DE OLEO	547339
E/2019-17968	7/5/19	PENSADORES CENTRO EDUCATIVO-PCE	CENTRO EDUCATIVO DE SERVICIOS ACADÉMICOS, PSICOLÓGICOS Y DESARROLLO PERSONAL E INTEGRAL PARA NIÑOS	DIGNA ELIZABETH FELIZ DE DE LA CRUZ	548236
E/2019-17334	24/4/19	PENSAR BIEN, ES UN DESAFÍO	PROGRAMA TELEVISIVO Y SOCIAL EN EL RENGLÓN DE OPINIONES, ENTREVISTAS	EUSEBIO RAFAEL OSORIA	546942
E/2019-13073	30/4/19	PEVICAR AUTO IMPORT & EXPORT	COMPRA, VENTA, IMPORTACIÓN Y EXPORTACIÓN DE VEHÍCULOS Y PARTES DE LOS MISMOS.	PEDRO AMANGOR ARIAS MEJIA, VICTOR MANUEL ARIAS MEJIA	547533
E/2019-18903	6/5/19	PHALANX HOLDING.	ELABORACIÓN, DISTRIBUCIÓN Y VENTA DE HELADOS.	PHALANX HOLDING, S.R.L	548153
E/2019-12454	7/5/19	PHOTON/LIGHTING	DISEÑO, MONTAJE Y ASESORÍA DE EVENTOS, BODAS, CONCIERTOS, PROMOCIONES, LUCES, SONIDO	RANDY MORALES MARTE	548220
E/2019-15339	7/5/19	PICADERAS COMERCIALES BAMESO	VENTA Y COMERCIALIZACIÓN DE PASTELITOS Y PICADERAS VARIADAS.	VICTOR HUGO TAPIA REYES	548205
E/2019-15843	25/4/19	PICANTO REAL ESTATE	BIENES RAÍCES.	WADDY JOSE JIMENEZ GARCIA	547161
E/2019-15658	10/4/19	PILASTRI CONTRUCCIONES	INGENIERÍA, ARQUITECTURA Y CONSTRUCCIONES EN GENERAL.	OSCAR ALEXEI MATHEUS CORREDOR	546850
E/2019-17192	30/4/19	PINEDA AUTO MECANICA	TALLER DE MECÁNICA EN GENERAL.	MARCIAL PINEDA	547420
E/2019-14685	30/4/19	PINEWOOD INVESTMENTS	PROMOVER, DESARROLLAR E INVERTIR EN EMPRESAS COMERCIALES E INDUSTRIALES	MIUSELIS MADERA CANDELARIO	547552
E/2019-15854	24/4/19	PIXOR HOMES REAL ESTATE	VENTA DE BIENES RAICES.	WALDO RAFAEL MARTINEZ VANDER-HORST	547563
E/2019-13772	22/4/19	PIZZAZON EXPRESS	RESTAURANTE DE COMIDA A LA CARTA CON SERVICIOS ESPECIALIZADOS EN PREPARACIÓN DE ENSALADAS, SÁNDWICH, CARNES AL GRILL	MARIA DE LOS ANGELES FRANCISCO COLON	546705
E/2019-16938	26/4/19	PIZZERIA MARTINCITO RESTAURANT	VENTA DE COMIDAS, BEBIDAS, TRAGOS, CATERING, BUFETTE Y EVENTOS.	MARTINCITO MARTINEZ RODRIGUEZ	547263
E/2019-16388	22/4/19	PLAMEL	SERVICIOS DE CUIDADO PERSONAL.	JENNIFERR SHAIRA MELENDEZ SUERO	546596
E/2019-18641	3/5/19	PLAN A ENTERTAINMENT	ORGANIZACIÓN Y REALIZACIÓN DE EVENTOS MUSICALES, CONTRATACIÓN DE ARTISTAS	ANAHAY DE OLEO MESA	547945
E/2019-15568	10/4/19	PLAN DE AHORRO COSECHA DE ORO	SEGUROS, PLANES DE AHORROS Y OPERACIONES FINANCIERAS.	RUBEN ALBERTO BONILLA CONCEPCION	548228
E/2019-17116	22/4/19	PLANET VAPE RD	VENTA (AL POR MAYOR Y AL DETALLE), REPARACIÓN Y SETEOS AL IGUAL DE VENTA DE LÍQUIDOS	FRANCIS ALBERTO LABASTA ROSARIO	546763
E/2019-16945	22/4/19	PLANIPET	SERVICIOS GENERALES PARA ANIMALES COMO: HOSPEDAJE, CAMINATA, SERVICIOS VETERINARIOS, PELUQUERÍA, ENTRE OTROS.	JESSICA MICHELLE AJA FRANCO	547265
E/2019-8457	5/3/19	PLANTA DE AGUA DRM	VENTA Y DISTRIBUCION DE AGUA PURIFICADA.	TOMAS ALCIDES CUEVAS PEREZ	548031
E/2019-11013	2/5/19	PLATAFORMA NACIONAL DE EMPODERAMIENTO ECONOMICO PNEE	REALIZAR, GESTIONAR Y FOMENTAR ACTIVIDADES, EVENTOS Y PROGRAMAS DE EDUCACIÓN, EMPODERAMIENTO, CAPACITACIÓN, TECNOLOGÍA	BELGICA JUDITH CURY SALADO	547823
E/2019-18104	30/4/19	PLATINUM E EVOLUTION RH	OFRECER SERVICIOS PARA ADMINISTRAR Y POTENCIAR EL CAPITAL HUMANO DE LAS ORGANIZACIONES	NEREIDA ALTAGRACIA RODRIGUEZ VALDEZ	548150
E/2019-18422	2/5/19	PLAYA CANA B.V.	ADMINISTRACIÓN, MERCADEO Y OPERACIÓN DE ESTABLECIMIENTOS TURÍSTICOS, HOTELEROS	PLAYA CANA, B.V.	547780
E/2019-18657	3/5/19	PLAZA ANDY CHEN	VENTA DE PRENDAS DE VESTIR, CALZADOS Y ACCESORIOS	JIE CHEN	548146
E/2019-18267	6/5/19	PLAZA FACTORY 88	SERVICIOS DE ALQUILER DE LOCALES COMERCIALES.	ARISLEYDA HERMINIA CONTRERAS PEREZ	548158
E/2019-17079	1/5/19	PLAZA JACSAL	ADMINISTRACIÓN, GESTIÓN Y OPERACIÓN DE UNA PLAZA COMERCIAL.	CARLOS BERNARD JORGE RAINALDI	547676
E/2019-17329	7/5/19	PLAZA TRANQUILLO	VENTA DE ALIMENTOS Y BEBIDAS EN GENERAL.	KENRICK ALBERT JAMES	548292
E/2019-12527	1/5/19	PLAZA TRES CON SEIS	VENTA, ALQUILER, ADMINISTRACIÓN, INMOBILIARIA, PRESTAMOS, TIENDA POR DEPARTAMENTO, CELULARES	HUASCAR JOSE BELTRE PEÑA	547555
E/2019-16143	25/4/19	PLUS ULTRA 3-E	SERVICIOS SANITARIOS AL ESTADO, ORNATO Y DE SEGURIDAD DE VIGILANCIA ELECTRÓNICA.	LEOCADIO ANGOMAS ARIAS	547348
E/2019-14833	1/5/19	POINT ITS-PIST	VENTAS, DISTRIBUCIÓN, IMPLEMENTACIÓN, CONSULTORÍA, COACHING Y ENTRENAMIENTO EN MATERIAS DE INFORMÁTICAS.	ELIXANDRO POCHÉ TOLENTINO	547561
E/2019-17098	22/4/19	POLCASA	SERVICIOS DE CONSTRUCCIONES Y BIENES RAÍCES.	POLANCO CALDERON CALCAÑO S.R.L.	547019
E/2019-15500	1/5/19	POLLOS JUARBE	VENTA DE POLLOS AL POR MAYOR Y AL DETALLE, DISTRIBUCIÓN DE POLLOS Y PARTES AVICOLAS Y PORCINAS.	WILFREDO JUARBE	547710
E/2019-18240	1/5/19	POLLOS MONUMENTAL	CRIANZA, PRODUCCIÓN Y VENTA DE POLLOS SIN PROCESAR.	POLLOS MONUMENTAL, S.R.L.	547599
E/2019-18315	1/5/19	POLLOTO	EXPLOTACIÓN, GESTIÓN, DESARROLLO, ADMINISTRACIÓN Y PRESTACIÓN DE SERVICIOS DE RESTAURANTES, CAFETERÍA	MANUEL DE JESUS BATISTA ROMAN	547706
E/2019-18479	2/5/19	PORTALATIN & MONTERO	CONTADORES PÚBLICOS AUTORIZADOS, ASESORÍA FINANCIERA	PORTALATIN & MONTERO, SRL	547744
E/2019-16951	22/4/19	POTENTIA DR	IDENTIFICACIÓN Y DESARROLLO DE NUEVAS OPORTUNIDADES DE INVERSIÓN EN ENERGÍAS RENOVABLES.	NATHALIE MICHELLE ABREU MEJÍA DE UREÑA	546644
E/2019-18483	2/5/19	POU FILMS	SERVICIOS DE PRODUCCIÓN Y POSTPRODUCCIÓN FOTOGRAFICA, CINEMATOGRAFICA Y DE TELEVISIÓN	NICOLE MARIE RODRIGUEZ DE SOTO	547788
E/2019-18182	3/5/19	POWER TOOL RENTAL PTR	SERVICIOS DE ALQUILER DE EQUIPOS Y HERRAMIENTAS QUE ABARCAN TALADROS ELÉCTRICOS	LUIS ADALBERTO GARCIA TRINIDAD	547932
E/2019-15464	22/4/19	PRADO REAL HOLDINGS, M.R.M.	COMERCIALIZACIÓN Y ADMINISTRACIÓN DE BIENES INMUEBLES.	MARGARITA ROSA RODRIGUEZ ROGERS	546697
E/2019-16278	15/4/19	PRAX DOMINICANA	FRANQUICIA DE LAVANDERÍAS.	EDGAR MIGUEL NADAL GONZALEZ	547273
E/2019-15974	23/4/19	PRESTAMOS E INVERSIONES LOPEZ VARGAS	PRESTAMOS PERSONALES, COMERCIALES E HIPOTECARIOS.	ESPERANZA LORELINA VARGAS DE LOS SANTOS, MELVYN LOPEZ ORTIZ	546864
E/2019-19108	7/5/19	PRESTAMOS E INVERSIONES PEREZ SOSA	SERVICIO DE TODO TIPO DE PRESTAMOS PERSONALES, HIPOTECARIOS Y PRENDARIOS.	JOSE DEL CARMEN PEREZ SOSA	548199
E/2019-17982	6/5/19	PRESTEXPRESS	OTORGAMIENTO Y GESTIÓN DE PRÉSTAMOS COMERCIALES, HIPOTECARIOS, PERSONALES, DE MAYOR Y MENOR GARANTÍA	MITCHEL DAN BENJAMIN	548145
E/2019-17073	22/4/19	PROAR IMPORT & SERVICES	FABRICACIÓN, IMPORTACIÓN Y COMERCIALIZACIÓN DE: CARNES, PESCADOS, CARNES DE AVES Y CARNES DE CAZA	NAHUEL ALEXANDER PASCUZZO ROSADO	547447
E/2019-18009	30/4/19	PROCESADORA DE HIELO Y AGUA MIA	VENTA DE AGUA PROCESADA PURIFICA Y VENTA DE HIELO PROCESADO.	TEULY CABRERA FORTUNA	547443
E/2019-17577	25/4/19	PROCESADORA DE POLLOS MATEO	VENTAS Y DISTRIBUCIÓN AL POR MAYOR Y DETALLE DE CARNE DE POLLO.	WILSON MATEO ENCARNACIÓN	547088
E/2019-18003	30/4/19	PROCESADORA LA RUDIMENTARIA	PROCESAMIENTOS DE GRANOS AGRÍCOLAS.	FRANCISCO FABIAN JORGE	547439
E/2019-18630	3/5/19	PROCONSEG PROYECTOS Y CONSULTORÍA DE SEGURIDAD	CONSULTORÍA, ASESORÍA, CAPACITACIÓN, ADIESTRAMIENTO, EVENTOS, ELABORACIÓN Y DESARROLLO DE PROYECTOS	ESTHER MONTILLA VILORIA	547936
E/2019-5862	8/2/19	PRODUCCIONES CUMBRE	PRODUCCIÓN DE PROGRAMAS, PUBLICIDAD EN GENERAL.	WILFREDO EDUARDO SOTO RODRIGUEZ, PRODUCCIONES CUMBRE, S.R.L.	546338
E/2019-18997	6/5/19	PRODUCCIONES FAIFA	PRODUCCIÓN AUDIOVISUAL Y ACTIVIDADES CONEXAS.	ARMANDO ROJAS RODRIGUEZ	548316
E/2019-17497	24/4/19	PRODUCCIONES NUGA	EXCURSIONES, SERVICIOS DE TRANSPORTE, COMIDA EMPRESARIALES, ORGANIZACIÓN DE EVENTOS.	DANIEL NUÑEZ GARCIA	547072
E/2019-16920	22/4/19	PRODUCCIONES TAMOENTOA	NOS DEDICAMOS A REALIZAR MONTAJES EXCLUSIVOS O PERSONALIZADOS PARA FIESTAS PRIVADAS	JUAN CARLOS LEOPOLDO BLANCO	546610
E/2019-16785	3/5/19	PROMO NIKITA AQUATIC	VENTA DE ARTÍCULOS Y EQUIPOS ACUÁTICOS TALES COMO : ARTÍCULOS INFLABLES	ONELIO LANTIGUA GONZALEZ, NIKITA BROERE LANTIGUA GONZALEZ	548089
E/2019-15556	10/4/19	PROMOTORA TURÍSTICA MERA FONDEUR	DESARROLLO, OPERACIÓN Y PROMOCIÓN DEL PROYECTO TURÍSTICO.	MERA, MUÑOZ & FONDEUR, S. A., MERA FONDEUR BIENES RAÍCES, SAS	548148
E/2019-18904	6/5/19	PROPAGANDA EVENTUS DISTINTUS - PED.	ORGANIZACIÓN DE EVENTOS, PROMOCIONES Y PUBLICIDAD DE TALENTOS.	PROPAGANDA EVENTUS DISTINTUS, S.R.L	548139
E/2019-18669	3/5/19	PROSISCO	LA SOCIEDAD PODRA DEDICARSE AL MANEJO DE FINCAS AGRICOLAS Y GANADERAS	PROSISCO, S.R.L.	548134
E/2019-18488	6/5/19	PROSMARTPHONE RIE	VENTA DE EQUIPOS ELECTRÓNICOS, CELULARES, TABLETAS, AUDÍFONOS, COVERS, ACCESORIOS PARA LOS MISMOS EN GENERAL.	ISAIAS CASTILLO, RAMÓN ARTURO MINIER RODRIGUEZ	548147
E/2019-17443	24/4/19	PROVIX	VENTA DE SUMINISTRO DE OFICINA, INSUMOS, MATERIALES DE LIMPIEZA Y QUÍMICOS, EQUIPOS TECNOLÓGICOS	GEISON RODRIGUEZ CANTURIANO	547040

[210] EXP.	[220] SOL. FECHA	[561] NOMBRE COMERCIAL	[510] ACTIVIDAD	[730] SOLICITANTE	[111] REGISTRO
E/2019-18481	2/5/19	PROYECTO AVICOLA ISLAND	PRODUCCIÓN Y VENTA DE AVES Y HUEVOS.	JOSE ANTONIO INFANTE BERNABEL, JUAN SEBASTIAN NUESI CABRERA	547953
E/2019-14827	24/4/19	PROYECTOS ENGINEERING & CONSTRUCTION PIC	CONSTRUCCIONES, DISEÑOS Y SUPERVISIÓN DE OBRAS CIVILES, EDIFICACIONES Y PROYECTOS ELÉCTRICOS.	RIGOBERTO ALCANTARA BATISTA	546985
E/2019-15498	23/4/19	PUCOM TALLERES Y PUBLICIDAD	SERVICIOS DE COMUNICACIÓN CORPORATIVA Y PUBLICIDAD	MELISSA LOVERA SALCE	546849
E/2019-17889	26/4/19	PUERTAS Y VENTANAS BELTRE	VENTAS DE ACCESORIOS, E INSTALACIONES DE PUERTAS COMECIALES, POLI-METALICAS, FLOTANTES, ENROLLABLES	PEDRO LUIS REYES BELTRE, FRANK LUIS DE LEON	547366
E/2019-14923	22/4/19	PUERTAS Y VENTANAS ROSARIO PUNTIEL	ELABORACIÓN, VENTA Y DISTRIBUCIÓN DE PUERTAS, VENTANAS Y MUEBLES PARA EL HOGAR EN METAL, POLIMETAL Y CRISTAL.	JERMEN DE JESUS ROSARIO PUNTIEL	546911
E/2019-18148	30/4/19	PULSAR EVENTOS	PRODUCCIÓN ARTÍSTICA. SERVICIOS DE DJS Y ALQUILER DE EQUIPOS DE DJ.	BENITO ARTURO BENCOSME FERMIN	547590
E/2019-16773	24/4/19	PULSO DIGITAL PSDT	PROGRAMA DE FORMACIÓN EDUCATIVA RELACIONADA CON TEMAS DE SALUD	LUIS OSVALDO FARINGTHON REYES	547017
E/2019-18101	2/5/19	PUNTA CANA FRUITS VEGETABLES AND OTHERS RARG	EXPORTACIÓN, IMPORTACIÓN, PROCESAMIENTO, Y EXPENDIO DE PRODUCTOS AGROPECUARIOS	RAMON ANTONIO GUZMAN ROJAS	547931
E/2019-5443	6/5/19	PUNTA DEL COCO BEACH CLUB PUNCOBEACH	CLUB DE PLAYA; ACTIVIDADES DE ATRACCIÓN TURÍSTICA; ACTIVIDADES DEPORTIVAS; RESTAURANTES	BIENVENIDO ANTONIO QUIÑONES	548187
E/2019-17137	23/4/19	PURIFICADORA DE AGUA G8	PROCESAMIENTO, EMBOTELLAMIENTO Y DISTRIBUCIÓN DE AGUA PURIFICADA	PURIFICADORA DE AGUA G8	546776
E/2019-18522	2/5/19	PURIFICADORA DE AGUA MIRA CIELO	VENTA Y SERVICIO DE AGUA A LAS COMUNIDADES	MINISTERIO DE AMOR CON HECHOS MAH	547848
E/2019-11397	30/4/19	PV VAPES	VENTA Y ASESORÍA EN EQUIPOS DE CIGARRILLOS ELECTRÓNICOS Y LÍQUIDOS PREMIUM.	JOSEPH EMIL DEMORIZI VIAU	547527
E/2019-18265	3/5/19	QAI METALLICS QUALITY ASSURANCE & INSPECTION	REALIZACIÓN, SUPERVISIÓN E INSPECCIÓN DE ESTRUCTURAS METÁLICAS, CONSULTORÍAS PARA INGENIEROS.	ANA YISEL CUEVAS MATOS	547952
E/2019-16538	1/5/19	QUALITY STETIC CENTER MAKE STUDIO AND DENTAL SPA QUASTECKAKEDENT	SERVICIOS DE COSMEATRÍA, MEDICINA ESTÉTICA, MAQUILLAJE Y SERVICIOS ODONTOLÓGICOS EN GENERAL.	MIGUEL DE JESUS TINEO MARTE, ROSA ELENA MARTINEZ LIZARDO	547789
E/2019-11792	23/4/19	QUERUBE RESIDENCIAL	COMPLEJO DE APARTAMENTOS DE USO RESIDENCIAL.	NELSON ALEJANDRO GOMEZ JORGE	546891
E/2019-17466	26/4/19	QUINCALLERÍA FERRETERÍA PORFIRIO NUÑEZ	PLOMERÍA Y ACCESORIOS DE CONSTRUCCIÓN.	QUINTINO PORFIRIO RUIZ NUÑEZ	547425
E/2019-18230	1/5/19	QUINTA DE LOS ABUELOS	TENENCIA, DESARROLLO Y ADMINISTRACIÓN DE BIENES INMUEBLES UBICADOS EN JARABACOA.	AWILDA MERCEDES ALCANTARA BOURDIER	547627
E/2019-17500	24/4/19	R & R BEAUTY SUPPLY	COMPRA, VENTA Y REPARACIÓN DE EQUIPOS TALES COMO: SECADORAS, BLOWER, PLANCHAS, ACIENTOS, ROLERAS Y AFINES.	RUBEN DARIO ROJAS QUEZADA	547479
E/2019-16769	17/4/19	R & S COLLECTION	VENTA AL POR MENOR DE ARTÍCULOS ARTESANALES, CASA DE REGALOS.	SAMUEL MONTILLA APONTE	547353
E/2019-8682	24/4/19	R CH WITTWER LA MONTAÑA	FOMENTO AGRÍCOLA Y GANADERO Y A TAL EFECTO, PODRÁ COMPRAR, VENDER, PERMUTAR, HIPOTECAR Y ARRENDAR BIENES INMUEBLES	EMELIDA DEL CARMEN PEREZ LOBERA, MERCEDES CAROLINA ENCARNACIÓN CASADO, R+CH WITTWER LA MONTAÑA, RAUL CRISTOBAL SOSA JIMENEZ	546919
E/2019-17106	22/4/19	R&M INNOVATION GARDEN	MANTENIMIENTO DE AREAS VERDES, JARDINERÍA EN GENERAL, ALQUILER DE EQUIPOS Y HERRAMIENTAS PARA LA JARDINERÍA.	MARIDALIA RODRIGUEZ SANCHEZ	546761
E/2019-18841	6/5/19	R.L.F.S ASESORES IMPOSITIVOS Y FINANCIEROS	SERVICIOS DE IGUALS CONTABLES.	EDDY MARIA RODRIGUEZ DE LAUREANO	548115
E/2019-17212	23/4/19	RADELCA	ASESORÍA, CONSULTORÍA Y GESTIÓN DE PÓLIZAS Y SEGUROS EN GENERAL.	JUAN CARLOS MANUEL PACHECO DE LEÓN	546838
E/2019-12885	15/4/19	RAICES ACD MARKET	VENTA DE PRODUCTOS COMESTIBLES SALUDABLES, ORGÁNICOS, VEGETALES Y MERCADERÍAS EN GENERAL.	GERARDO BAUTISTA BRAZOBAN	546373
E/2019-13866	25/4/19	RAJUALPA DISTRIBUCION	COMPRA, VENTA, IMPORTACIÓN, EXPORTACIÓN Y COMERCIALIZACIÓN DE ALIMENTOS, BEBIDAS	RAMON ALBERTO ALVAREZ DEL ROSARIO	547201
E/2019-18842	6/5/19	RALFI AUTO SONIDO	VENTA DE MÚSICA Y ADORNOS PARA VEHÍCULOS.	RAFAEL VILLAR PAULINO	548117
E/2019-17751	26/4/19	RAMIREZ & DE LA CRUZ IMPORT AND EXPORT	IMPORTACION, EXPORTACION, COMERCIALIZACION, DISTRIBUCION, COMPRA Y VENTA DE PETROLEO Y DERIVADOS DE PETROLEO Y COMBUSTIBLES	RAFAEL TOBIAS RAMIREZ HERNANDEZ	547815
E/2019-17344	24/4/19	RANCHOU	AGENCIA DE VIAJE, Y SERVICIOS MIGRATORIO.	RACHEL DEVELLON, ALADIN BAZELAIS	546946
E/2019-17640	25/4/19	RANLLY PRODUCTIONS	SERVICIOS DE PROMOCIÓN Y ANIMACIÓN DE EVENTOS, PUBLICIDAD, ALQUILER DE EQUIPOS DE SONIDOS, LUCES Y AFINES.	ENLLY ANTONIO ESPINAL AQUINO, RAHIAN MIGUEL ESPINAL COLLADO	547198
E/2019-16411	22/4/19	RAQMER TOURS	AGENCIA DE VIAJE, EXCURSIONES, ECOTURISMO, SENDERISMO, RESORT Y TOURS.	RAQUEL MERCEDES MORA	546726
E/2019-16579	24/4/19	RAQUEZ RENT A CAR.	SERVICIOS DE RENTA DE VEHÍCULOS.	RAY JOSE ARACENA QUEZADA	546993
E/2019-18941	6/5/19	RASTELLI CARIBBEAN	PROCESAMIENTO Y DISTRIBUCIÓN DE CARNES DE VACUNO, CORDERO, CERDO Y AVES, LA DISTRIBUCIÓN DE MARISCOS Y PESCADOS	LILIANA MARIA BURGOS LERET	548279
E/2019-18879	6/5/19	RATIUM	SERVICIOS DE ASESORÍA ESTRATÉGICA, ASESORÍA FINANCIERA, GOBERNABILIDAD Y CUALQUIER ÁMBITO DE GESTIÓN EMPRESARIAL	LAURA MARIA HERNANDEZ HERNANDEZ	548167
E/2019-17893	26/4/19	RAUL CAMILO & ASOCIADOS ASESORES DE SEGUROS Y GESTIÓN DE NEGOCIOS	VENTA Y ASESORÍA DE SEGUROS EN GENERAL.	RAUL ESTEBAN CAMILO UREÑA	547368
E/2019-18393	6/5/19	RD RENTAL R.R.M.J	SERVICIOS DE RENTAS DE EQUIPOS Y MAQUINARIAS PESADAS PARA LA CONSTRUCCIÓN	ROBINSÓN RAMÓN MATEO JIMÉNEZ	547989
E/2019-13503	1/5/19	RDATUM	ASOCIACIÓN MIXTA SIN FINES DE LUCRO, DE BENEFICIO MUTUO ENTRE PROFESIONALES Y EMPRESAS EN LAS ÁREAS DE: INTELIGENCIA DE NEGOCIOS	DARIO OCTAVIO PERALTA CONTRERAS	547700
E/2019-17519	26/4/19	REAL STATE GROUP SAVIÑON FELIZ & ASOCIADOS	COMPRA, VENTA, CONSTRUCCIÓN Y ADMINISTRACIÓN DE INMUEBLES Y/O TERRENOS.	ELVIS GUILLERMO SAVIÑON HERNANDEZ, ROSMERY FELIZ SANTANA	547338
E/2019-16419	15/4/19	REBOMAR INDUSTRIAL	SERVICIOS DE REPARACIONES Y BOBINADO DE MOTORES ELÉCTRICOS, BOMBAS DE AGUA	MARCELLA MARTINEZ DUVERGE DE VARGAS	546622
E/2019-14863	7/5/19	RECICLA EDUCA DOMINICANA RCED	RECICLAR DESECHOS SÓLIDOS, CARTON, PAPEL, PLÁSTICO Y EDUCAR A NIVEL NACIONAL E INTERNACIONAL.	FRANCIS AMAURY CHECO ZORRILLA	548225
E/2019-17133	25/4/19	RECICLAJE AGROINDUSTRIAL DEL CARIBE RECIAGRO	PRODUCCIÓN, RECICLAJE, EXPLOTACIÓN, COMERCIALIZACIÓN, IMPORTACIÓN Y EXPORTACIÓN DE MATERIA PRIMAS	JAIME ANTONIO MARTINEZ MELENDEZ	547170
E/2019-17664	25/4/19	RECIVE INTERNATIONAL	RECICLAJE DE PAPEL, CARTONES Y SUS DERIVADOS.	JOSE ROBERTO SUAREZ DELGADO	547253
E/2019-19124	7/5/19	RECONSTRUCTORA DE VEHICULOS MARIO MORENO	MECÁNICA EN GENERAL, DESABOLLADURA Y PINTURA, COMPRA Y VENTAS DE PIEZAS ALINEACIÓN Y BALANCEO	MARIO MORENO DE LA CRUZ	548315
E/2019-18244	1/5/19	RECOVERY HAUSE CHALOM	CASA DE RECUPERACIÓN PARA PACIENTES PRE Y POST QUIRÚRGICO.	MARIA COLLADO	547600
E/2019-16521	6/5/19	REDFERMAR LUXURY MARMOL	VENTA, COMERCIALIZACIÓN, FABRICACIÓN, EXPORTACIÓN, IMPORTACIÓN DE MARMOLITE Y TODO LO RELATIVO A LA CONSTRUCCIÓN	ANGELO ALBERTO MEDINA PADILLA	548254
E/2019-17316	23/4/19	REDOMTEX	RECICLAJE DE ARTÍCULOS. TEXTILES, PIEL, PLÁSTICOS, CRISTALES Y MADERAS.	WILLIAMS RANDOLPH DEL VILLAR FIGUERO	546930
E/2019-16870	23/4/19	REFRI AIRE WIVICMICAL	REPARACIÓN Y MANTENIMIENTO DE AIRES ACONDICIONADOS Y AFINES.	FRANCISCO SANCHEZ VALDEZ	546958
E/2019-18653	3/5/19	REGALOTECA	VENTA DE TODO TIPO DE REGALOS, IMPORTACIÓN, EXPORTACIÓN, FABRICACIÓN, VENTA AL POR MAYOR Y AL DETALLE DE PRENDAS DE VESTIR	WENDY CAROLINA RODRIGUEZ MORONTA	547903
E/2019-18016	30/4/19	REPARADORA DEL CALZADO PARAÍSO ETERNO RECALPET	REPARACIÓN DE CALZADOS DE HOMBRES, MUJERES Y NIÑOS, ACCESORIOS COMO CARTERAS, CORREAS	AQUILINA FELIZ FELIZ DE BETANCOURT	547449
E/2019-17250	23/4/19	REPORTANDO AL INSTANTE	MULTIMEDIA, COMUNICACIONES, RELACIONES PUBLICAS, PERIÓDICO DIGITAL, IMPRESOS, CAPACITACIÓN Y MAESTRÍA DE CEREMONIA.	IRIS RAFAELA PEREZ DIAZ, NADIA MERCEDES FRANCIENEE ANDUJAR CASTILLO	546888
E/2019-3338	26/4/19	REPUESTO ALBGOMEZ RACING	COMPRA, VENTA Y DISTRIBUCIÓN DE REPUESTOS Y SUS ACCESORIOS. REPRESENTACIONES DE MARCAS INTERNACIONALES	CLAUDIO ALBERTO ALBA GOMEZ	547377
E/2019-15597	7/5/19	REPUESTOS WILLYRAM RACING	VENTA DE REPUESTOS DE MOTOCICLETAS NUEVOS Y USADOS.	WILLY RAMOS AGRAMONTE	548206
E/2019-17995	30/4/19	RESIDENCIA SAN FERREOL	PROYECTO TURÍSTICO PARA ALOJAMIENTO DE HUÉSPEDES, ALQUILER DE LOCALES, SERVICIOS DE HOTELERA EN GENERAL	LAURENT SURVILLE GOUREAU	548013
E/2019-13121	6/5/19	RESIDENCIAL LILIAN MARITZA	ADMINISTRACIÓN DE CONDOMINIO.	YULIA GABRIELA KANO SALCEDO	548193
E/2019-18125	30/4/19	RESIDENCIAL PUNTA BAVARO	COMPRAVENTA, PROMOCIÓN, CAPITALIZACIÓN, DESARROLLO, IDENTIFICACIÓN Y FOMENTO DE OPORTUNIDADES DE LA INVERSIÓN	RAFAEL BARON DULUC RIJO	547659
E/2019-18881	6/5/19	RESIDENCIAL TERRAZUL	ADMINISTRACIÓN DE CONDOMINIO.	CONSTRUCTORA VISTAZUL, S.A.S.	548247
E/2019-17971	6/5/19	RESILIENCIA LATIN AMERICA RESILATAM	ASOCIACIÓN SIN FINES DE LUCRO DE TIPO ORGANIZACIÓN, ASISTENCIA TÉCNICA PARA BRINDAR SERVICIOS TÉCNICOS	TIMOTHE GRAZIANI	548124
E/2019-18019	2/5/19	RESTAURANTE BOUFETTE JINAMAGAO	SERVICIO DE RESTAURANTE Y CANTINA SIN ESPECTÁCULOS	EMIDIA ROMERO PINEDA	547875
E/2019-14561	26/4/19	REYES & GENNYNS SALÓN Y SPA	SALÓN DE BELLEZA.	REYES ESPINAL DIAZ, GENNYNS CAROLINA PEREZ GARCIA	547395
E/2019-15715	6/5/19	REYVAS MULTISERVICIOS	SERVICIOS DE MENSAJERÍA (COURRIER).	CARLOS ALBERTO VARGAS BINET	548020
E/2019-17518	24/4/19	RHPG FILMS	PRODUCCIÓN DE OBRAS CINEMATOGRAFICAS DE LARGOMETRAJES DOMINICANOS.	CARLOS ROBERTO RODRIGUEZ HUTCHINSON, CLARA HUTCHINSON SILVEIRA	547102
E/2019-17613	25/4/19	RICARDO PRODUCTIONS	EMPRESARIO ARTÍSTICO, MANEJO ARTÍSTICO.	RICARDO RODRIGUEZ	547236
E/2019-17051	26/4/19	RIMA FULL GYM	ENTRENAMIENTO PERSONALIZADO, PREPARACIÓN Y TERAPIA FÍSICA, CLASES GRUPALES DE GIMNASIO.	CARLOS MANUEL RODRIGUEZ OLIVO	547289
E/2019-17922	26/4/19	RIO DE AGUA DE VIDA PARA LAS NACIONES	ORGANIZACIÓN SIN FINES DE LUCRO IGLESIA EVANGÉLICA CRISTIANA, PREDICACIÓN DE LA PALABRA DE DIOS Y ACTIVIDADES AFINES.	WILSON DANIEL PUJOLS GERONIMO	547375
E/2019-17542	26/4/19	RIVERA DIAZ MULTISERVICE GROUP	MANEJOS DE REDES SOCIALES, PRODUCCIONES DE AUDIOS VISUALES, CONSULTORÍA FINANCIERA E IMPOSITIVA	LUIS MIGUEL RIVERA DIAZ	547347
E/2019-8861	7/5/19	ROBLES INVESTMENT	SERVICIOS DE COMERCIALIZACIÓN, TRANSPORTE Y DISTRIBUCIÓN DE EQUIPOS TECNOLÓGICOS ELECTRÓNICOS	DARWIN ROBLES SANCHEZ	548216
E/2019-17530	24/4/19	ROCHE BOBOIS	IMPORTACIÓN Y VENTA AL POR MAYOR Y DETALLE DE MUEBLES PARA CASA OFICINA DE EXTERIORES Y CUALQUIER OTRO TIPO DE MOBILIARIOS	ITALIAN MOBILI SANTO DOMINGO, SRL	547083
E/2019-18037	7/5/19	RODBUEN	IMPORTACIÓN, PRODUCCIÓN Y COMERCIALIZACIÓN DE PRODUCTOS DE BELLEZA, HIGIENE DEL HOGAR, CUIDADO PERSONAL Y DEMÁS AFINES.	PATRICIO ALBERTO LEONARDO RODRIGUEZ, RAMON ANTONIO PERALTA BUENO	548240

[210] EXP.	[220] SOL. FECHA	[561] NOMBRE COMERCIAL	[510] ACTIVIDAD	[730] SOLICITANTE	[111] REGISTRO
E/2019-14030	25/4/19	RODCAT CONTACT CENTER	PRESTACIÓN DE SERVICIOS DE TELEMERCADERO, TELEATENCIÓN, SOLUCIONES DE CRM O SOLUCIONES EQUIVALENTES	JASSIEL CATALA, MAYOBANEX BRAULIO RAFAEL RODRIGUEZ FERNANDEZ	547110
E/2019-15194	8/4/19	RODRIGUEZ RODRIGUEZ AUTO IMPORT	COMPRA, VENTA, IMPORTACIÓN, EXPORTACIÓN, DISTRIBUCIÓN, FINANCIAMIENTO Y COMERCIALIZACIÓN DE VEHÍCULOS DE MOTOR Y PIEZAS	RODRIGUEZ RODRIGUEZ AUTO IMPORT, S.R.L.	546859
E/2019-17571	25/4/19	ROMIDISKI	GRUPO DEDICADO AL DEPORTE DEL CICLISMO.	TOMAS EMILIO CASADO ROSARIO	547130
E/2019-13240	26/4/19	RONG CHEN IFACE MOVIL	VENTA AL POR MAYOR Y DETALLE DE MÓVILES.	RONG CHEN	547321
E/2019-15355	25/4/19	ROOSMAS MULTISERVICIOS	CONSTRUCCIÓN, REMODELACIÓN, MANTENIMIENTO Y ADMINISTRACIÓN DE CONDOMINIO.	ROOSIVELT RAYMIERY SANTOS CABADA	547150
E/2019-19185	7/5/19	ROSSCHICKEN EXPRESS	VENTA Y DISTRIBUCIÓN DE POLLO FRITO Y PRODUCTOS PROCESADOS DE POLLO PARA EL CONSUMO POPULAR, SERVICIOS DE RESTAURANTE	JOSE IVAN ORTIZ JIMENEZ, ANEUDY MIGUEL GOMEZ PEÑA	548159
E/2019-17638	1/5/19	RUMBO EXPRESS	ACTIVIDADES DE BIENES RAÍCES, PRESTAMOS, HIPOTECAS, TASACIONES Y ACTIVIDADES AFINES.	RAFAEL ORLANDO GALLARDO NUÑEZ	547611
E/2019-15791	22/4/19	SABER YA	SERVICIOS DE CAPACITACIÓN Y EDUCACIÓN, ENTRENAMIENTOS, TALLERES CHARLAS Y CONFERENCIAS SOBRE MARKETING	YANISE ESTHER ANGELES DE VEGA	546712
E/2019-18543	2/5/19	SAGE PETROLEUM FUEL DISTRIBUTORS	IMPORTACION, DISTRIBUCION Y VENTA DE DERIVADOS DEL PETROLEO, GASOIL, GASOLINA	RAFAEL SOSA LOPEZ	547959
E/2019-18052	30/4/19	SAINTE ROSE SCHOOL	CENTRO EDUCATIVO BILINGUE.	DARWIN POLIBIO SANTANA FRANCISCO	547482
E/2019-15807	24/4/19	SALOME TOURS	EXCLUSIONES TURÍSTICAS.	MARÍA SALOMÉ VÁSQUEZ SUÁREZ	546988
E/2019-18611	7/5/19	SALON REINIRA	CORTE, COLOR, PEINADO, MANICURA Y PEDICURA.	REINIRA ANTONIA GUZMAN GONZALEZ	548234
E/2019-18907	6/5/19	SALVATOR STUDIO	AGENCIA DE PUBLICIDAD.	MANUEL ENRIQUE MELO FERRERAS	548180
E/2019-14664	22/4/19	SAMARHA, BEAUTY SERVICES	REPRESENTACIÓN CASA COMERCIALES, IMPORTACIÓN Y EXPORTACIÓN PRODUCTOS DE ESTÉTICA Y BELLEZA	ODIL ALTAGRACIA MARTINEZ CABRERA	546773
E/2019-17958	30/4/19	SAN CRISTÓBAL VIVE	MARKETING DIGITAL, ASESORAMIENTO EN MARKETING, ASESORAMIENTO EN COMUNICACIÓN	WENDY CHEVALIER TRINIDAD	547393
E/2019-14730	25/4/19	SANADRI	PURIFICACIÓN, DISTRIBUCIÓN Y COMERCIALIZACIÓN DE AGUA Y SUS DERIVADOS, TALES COMO HIELO.	ANGELICA MARIA MARTINEZ RODRIGUEZ	547210
E/2019-17454	26/4/19	SANCHEZ BEACH LICORES INTERNACIONAL	PREPARACIÓN DE LICORES PARA HOTELES Y CASINOS.	JOSE MANUEL SANCHEZ GARCIA	547232
E/2019-14355	25/4/19	SANCHEZ PILAR CONSULTORES	CAPACITACIÓN Y ENTRENAMIENTO PERSONAL Y EMPRESARIAL EN RECURSOS HUMANOS, GESTIÓN DE TALENTOS, EVALUACIÓN DE DESEMPEÑO	GISELLE SANCHEZ ALMANZAR	547111
E/2019-17554	26/4/19	SANTA LEONARDO SERVICIOS DE CATERING & COMIDA EMPRESARIAL	COMEDOR DE COMIDA.	JOSE LEONARDO RECIO, SANTA GUILLERMINA GARCIA VELOZ	547330
E/2019-18302	1/5/19	SANTANA POR DOS	COMPRA Y VENTA DE EQUIPOS DE GIMNASIO, SUPLEMENTOS VITAMÍNICOS Y DE NUTRICIÓN, ACCESORIOS DEPORTIVOS	JESUS FRANCISCO SANTANA KASSE	547709
E/2019-16955	23/4/19	SANTOS & CRUZ DENTAL STUDIO	SERVICIOS ODONTOLÓGICOS EN GENERAL.	CAROL YANELIS SANTOS ESTEVEZ, ANA JOSEFA CRUZ DE PENA	546872
E/2019-18365	3/5/19	SCOOBIE PRODUCCION FILMS	ARRENDAMIENTO, PRODUCCIÓN, COMERCIALIZACIÓN, EXPLOTACIÓN DE ESPACIOS DE AIRE TELEVISIVO, RADIO Y ESPECTÁCULOS ARTÍSTICOS.	CARMEN DILENIA POLANCO CANELA, JUAN CARLOS FAJARDO MARTINEZ	548141
E/2019-18297	1/5/19	SCOUTS VERDES AL RESCATE	SIN FINES DE LUCRO CON EL OBJETO DE PROMOVER SISTEMAS DE RECICLAJE Y EMBELLECIMIENTO COMUNITARIO	JUANITA LUCIA JIMENA RODRIGUEZ	547712
E/2019-17105	25/4/19	SEANDY HAPPY'S COMERCIAL	ELABORACIÓN, FABRICACIÓN, EXPORTACIÓN E IMPORTACIÓN, COMERCIALIZACIÓN, VENTA Y DISTRIBUCIÓN DE BEBIDAS ALCOHOLICAS.	WILLIAM SEAN ALEXANDER	547217
E/2019-13167	22/4/19	SECUOYA SERVICIOS TECNICOS	SERVICIOS TÉCNICOS: REFRIGERACIÓN, ELECTRICIDAD, ELECTRÓNICA, PLOMERÍA, HERRERÍA, MADERA, CRISTAL, ALUMINIO	HANSEL MIGUEL GARCIA DE LA CRUZ	546678
E/2019-15988	7/5/19	SEESCA FOOD FACTORY ENTREPRISE	COMERCIALIZACIÓN DE SERVICIOS GASTRONÓMICOS, CATERING, BARES, RESTAURANTES	RENZO ALBERTO DE JESUS SERAVALLE THOLENAAR, JUAN PABLO ESPINAL RODRÍGUEZ	548239
E/2019-17531	24/4/19	SEFA COMERCIAL	FERRERÍA, VENTA DE ARTÍCULOS COMO CEMENTO, VARILLA, BLOCK, ARENA, ACCESORIOS DEL HOGAR.	EZEQUIEL ROMERO PEREZ	547050
E/2019-18803	6/5/19	SEMCARIBE	VENTA E INSTALACION DE EQUIPOS DE SOLUCIONES DE SEGURIDAD ELECTRONICA, ELECTRICA, AUTOMATIZACION Y TECNOLOGIA.	ANULFO RODRIGUEZ FELIX	548084
E/2019-18154	2/5/19	SEMILLAS SALUDABLES CDOP	VENTA DE ALIMENTOS	CHRISTIAN JOSE DORREJO PEÑA	547948
E/2019-17551	25/4/19	SENOVAS MULTI-SERVICIOS	VENTAS DE PRODUCTOS COMESTIBLES, NO COMESTIBLE Y SOLUCIONES DE SERVICIOS GENERALES DE MANTENIMIENTO ELÉCTRICO	FAUSTO SENFORD DE LEON	547119
E/2019-18059	2/5/19	SERAVALLE DOMINGUEZ & COMPANIES	VENTA AL POR MENOR DE BIENES ALIMENTOS Y BEBIDAS, PRODUCCIÓN Y PROCESAMIENTO DE ALIMENTOS, ORGANIZACIÓN DE EVENTOS	RENZO ALBERTO DE JESUS SERAVALLE THOLENAAR, MIRTHA MASSIEL DOMINGUEZ LAMA	547880
E/2019-18656	3/5/19	SEROTIUS	DISEÑO GRÁFICO, DISEÑO WEB, SOPORTE TÉCNICO, COMMUNITY MANAGER, FOTOGRAFÍA	JOSE MIGUEL PAULINO ORTIZ	547973
E/2019-12434	16/4/19	SERVICIO ORIENTAL DE SALUD COMUNITARIA SEORSA	VENTA DE CONSULTAS, PRUEBA DIAGNOSTICA Y ACTIVIDADES MEDICAS AMBULATORIAS.	ANDI MARIELA GARABITO BELLO, ANA DIGNA BELLO CEBALLO	546364
E/2019-17075	22/4/19	SERVICIOS ADUNALES & ASESORIAS D' RAFCALY	SERVICIOS ADUANALES, VERIFICACIÓN Y PRESENTACIÓN DE DECLARACIÓN ADUANAL, DESPACHO DE LOS CONTENEDORES	SERVICIOS ADUANALES & ASESORIAS D. KIRCIS, SRL	546750
E/2019-18638	3/5/19	SERVICIOS AGROINDUSTRIALES Y ENERGETICOS SAE DOMINICANA	GESTIÓN DE PROYECTOS AGRO-FORESTALES Y ENERGÍA RENOVABLE. SERVICIOS DE SUMINISTRO, LOGÍSTICA, COMPRA, VENTA IMPORTACIÓN Y EXPORTACIÓN PRODUCTOS AGRÍCOLAS.	PATRICIA ESTHER BRITO TAVERAS	547938
E/2019-16863	23/4/19	SERVICIOS ALCOIRIS DEL SUR	VENTAS DE UTENCILIOS DE COCINAS.	DILANIA GONZALES GONZALES	546804
E/2019-14590	3/4/19	SERVICIOS CATASTRALES AZCONA	TRABAJOS DE MENSURA CONSISTENTE EN SANEAMIENTO, DESLINDE, SUBDIVISIÓN, REFUNDICIÓN	SERVICIOS CATASTRALES AZCONA, S.R.L	546982
E/2019-17393	24/4/19	SERVICIOS COMPUTARIZADOS SOSA SERVICOMSO	CURSOS DE MICROSOFT OFFICE EN SUS DIFERENTES VERSIONES Y CURSOS BÁSICOS DE BASE DE DATOS SQLSERVER	SELENI URIBE SOSA	547433
E/2019-15717	24/4/19	SERVICIOS DE ASESORIA INFORMATICA GERMAN RUIZ	SERVICIOS DE ASESORÍA Y SUMINISTROS DE EQUIPOS INFORMÁTICOS.	GERMAN AUGUSTO RUIZ SOLIS	547057
E/2019-17756	6/5/19	SERVICIOS DE INGENIERÍA MOCA	MANTENIMIENTO DE EDIFICACIONES, ELECTRICIDAD, PLOMERÍA, PINTURA, HERRERÍA, MADERA	YILBERT CEDAÑO CASTILLO	548128
E/2019-17198	23/4/19	SERVICIOS DE TRANSPORTE DE CHOFERES Y PROPIETARIOS UNIFICADOS FLOR DEL ESTE	SERVICIOS DE TRANSPORTE TERRESTRE DE PASAJEROS URBANO.	CESAR FRANCISCO DE LA CRUZ JIMENEZ	546829
E/2019-17339	24/4/19	SERVICIOS DE TRANSPORTE MULTIPLES SANTA BARBARA SAMANA	SERVICIOS DE TRANSPORTE MÚLTIPLES DE PASAJEROS, ENVÍOS, TURISMO Y CARGA DESDE Y HACIA LA PROVINCIA DE SAMANA.	AMARIS SURIEL DRULLARD	546944
E/2019-14011	6/5/19	SERVICIOS ELECTRICOS LESCAILLE	SERVICIOS DE ELECTRICIDAD.	FRANCISCO JAVIER LESCAILLE FRANCISCO	548023
E/2019-15537	23/4/19	SERVICIOS ELECTROMECANICOS EL JEFE	SERVICIOS DE ELECTRICIDAD Y MECÁNICA EN GENERAL.	DENSI ESPINAL DE LA PAZ	546870
E/2019-14451	22/4/19	SERVICIOS ENERGÉTICOS RENOVABLES DOMINICANOS SERDOM	SERVICIOS ENERGÉTICOS QUE OFRECE EL DISEÑO, VENTAS E INSTALACIÓN DE SUS SISTEMAS DE ENERGÍA RENOVABLES	CARLOS JOSE GARCIA NINA	546693
E/2019-17562	25/4/19	SERVICIOS FLOVECA	REPARACIÓN, RECONSTRUCCIÓN, ENTRENAMIENTO, VENTA Y COMPRA DE REPUESTOS Y SUSTITUCIÓN DE EQUIPOS ELÉCTRICOS E INDUSTRIALES	GUSTAVO EDUARDO VENERO FERRARI	547125
E/2019-18030	30/4/19	SERVICIOS MÚLTIPLES, SERVIPLES	SERVICIOS DE ELECTRICIDAD, PLOMERÍA, PINTURA, SELLADO DE TECHO, TODO TIPO DE MANTENIMIENTOS	GUADALUPE DIONICIA PEREZ ESPINAL	547458
E/2019-12669	11/4/19	SERVICIOS TURISTICOS TDT	TRANSPORTE TURÍSTICO.	JHONNY UREÑA ALMONTE, CECAMNI CABRERA TEJADA	547392
E/2019-16202	25/4/19	SERVICIOS Y AGREGADOS KEYLA Y ASOCIADOS	BRINDAR SERVICIOS DE TRANSPORTE DE PIEDRAS, ARENA Y TODO TIPO DE AGREGADOS.	KELVIS ARACENA NOVA	547180
E/2019-12918	24/4/19	SERVICIOS Y ALIMENTOS ERWE	PREPARACIÓN Y ELABORACIÓN DE ALIMENTOS, COMPRA Y VENTAS DE COMIDAS Y BEBIDAS.	EDGAR EMILIO REYES ESTEVEZ	547033
E/2019-18509	2/5/19	SERVICIOS Y TRANSPORTE PEÑA W	SERVICIO DE TRANSPORTE EMPRESARIAL Y TURÍSTICO	RAMONA DEL CARMEN PEÑA CRUZ, WILMAR ANTONIO VIGO PEÑA	547971
E/2019-18228	1/5/19	SERVICONSU SERVICIOS DE CONSTRUCCIÓN SUAZO	SERVICIOS PARA LA CONSTRUCCIÓN, DISEÑOS, LABORATORIO DE CONCRETO Y SUELO.	PEDRO BIENVENIDO SUAZO DIROCIE	547626
E/2019-18905	6/5/19	SERVIPRO MYD	SERVICIOS DE MECÁNICA AUTOMOTRIZ, MANTENIMIENTO EN GENERAL Y VENTA DE GOMAS.	GABRIEL DE JESUS UREÑA TORRES	548179
E/2019-18609	3/5/19	SERVITRUST FIDUCIARIA	ADMINISTRAR Y GESTIONAR TODO TIPO DE FIDEICOMISOS	DAYSY ALTAGRACIA MARCHENA DE RODRIGUEZ, JACQUELINE ERCILIA C LORA GOMEZ	547905
E/2019-12265	24/4/19	SEVEN PALMETTO BOUTIQUE & OUTLET	IMPORTACIÓN Y VENTA DE ROPA AL DETALLE, ACCESORIOS Y AFINES.	NANCY LUCIA MARTINEZ LARA, ALEXANDRA WILKINS	547109
E/2019-16875	17/4/19	SEVERINO GOMEZ & ASOCIADOS	ASUNTOS JURÍDICOS EN GENERAL	MARCOS ARSENIO SEVERINO GOMEZ	546627
E/2019-9173	2/4/19	SH DIESEL	COMPRA, VENTA AL POR MAYOR, TRANSPORTE A DOMICILIO Y ALMACENAMIENTO DE COMBUSTIBLES DIÉSEL	HUASCAL DARIO GONZALEZ PAYANO	547691
E/2019-17768	3/5/19	SHELSEA MARIE BEAUTY SALÓN	SALÓN DE BELLEZA.	VERONICA DEL CARMEN PEREYRA DE LEON	548294
E/2019-18066	30/4/19	SHIATSU MASAJEXPRESS	REALIZAR MASAJES EN SILLAS ERGONÓMICAS, CAMILLAS U OTROS PRODUCTOS DERIVADOS DEL MASAJE.	SHIATSU MASAJEXPRESS, S.R.L.	547489
E/2019-18755	3/5/19	SHOPIN' CLUB INTERNATIONAL	CONSTRUCCIÓN DE REDES COMERCIALES Y ORGANIZACIÓN DE EVENTOS DE ENTRETENIMIENTO	CRISTIANO CARRERA	548064
E/2019-14936	24/4/19	SHUTTERS ELITE JB	IMPORTACIÓN DE MATERIALES PARA FABRICACIÓN DE VENTANAS, PUERTAS, SHUTTERS Y CORTINAS.	JOSY DEL CARMEN BENITEZ SALCE DE JOGA, VALLAS TELESOL, S.R.L.	546986
E/2019-15837	11/4/19	SIACASO SERVICES	SERVICIO DE RESTAURANTE, VENTA DE BEBIDAS, LICORERÍA, ARTESANÍA, VENTA DE TABACO.	MAURIZIO MICHETTI	548033
E/2019-7774	20/2/19	SIDE BY SIDE ECO PARK	ACTIVIDADES DE DIVERSIÓN Y ENTRETENIMIENTO POR MEDIO DE SERVICIOS DESTINADOS AL DESARROLLO Y PROTECCIÓN ECOLÓGICO Y DEL MEDIO AMBIENTE.	SIDE BY SIDE ADVENTURES, S. R. L.	547641
E/2019-15427	26/4/19	SIGNATURE INVESTMENTS ZVA	PRESTACIÓN DE SERVICIOS DE GESTIÓN Y ASESORÍA INTEGRAL DE PATRIMONIO	RAFAEL ANTONIO ALEGRIA JIMENEZ	547223
E/2019-17190	23/4/19	SIH ELÉCTRICOS Y PLOMERIA	FERRERÍA EN GENERAL. VENTA AL POR MAYOR Y AL DETALLE DE ARTÍCULOS FERREROS.	TESSICA ROSANNA VARGAS ARIAS, ASHLEY MICHELLE BRUNO SUAZO	546826



[210] EXP.	[220] SOL. FECHA	[561] NOMBRE COMERCIAL	[510] ACTIVIDAD	[730] SOLICITANTE	[111] REGISTRO
E/2019-19035	7/5/19	SIMCARGOS	SERVICIOS DE TIENDA DE TELECOMUNICACIÓN: CELULARES, SIM, ACCESORIOS, RECARGAS Y OTROS.	MARIOLI ALTAGRACIA GRULLON DE POLANCO	548262
E/2019-18703	3/5/19	SINDICATO DE ESTIBADORES DE CARGA LIVIANA DEL PUERTO DE BARAHONA 4/60 SINESCALIPUBA	SIN FINES DE LUCRO. TENDRÁ COMO OBJETO AGRUPAR A LOS CARGADORES Y ESTIBADORES DEL PUERTO DE BARAHONA.	LUIS MANUEL ESPINOSA	547970
E/2019-18701	3/5/19	SINDICATO DE TRABAJADORES DE ARRIMO DE CARGA LIVIANA DEL PUERTO DE BARAHONA 08/65 SINTRARCALIPUBA	ENTIDAD SIN FINES DE LUCRO, DEDICADA A LA DEFENSA DE LOS INTERESES DE LOS TRABAJADORES PORTUARIOS.	LUIS MANUEL ESPINOSA	547975
E/2019-17123	26/4/19	SINNATHA MOTORS RACING	COMPRA Y VENTA DE PIEZAS DE REPUESTOS PARA MOTOCICLETAS.	SANDY ALBERTO SALAZAR TAVERAS	547218
E/2019-18253	1/5/19	SISKOO	SERVICIOS DE PUBLICIDAD, DISEÑO GRAFICO Y REDES SOCIALES	FRANCISCO EUGENIO SOTO ORTIZ	547632
E/2019-15897	3/5/19	SIX A DISTRIBUIDORA	FABRICACIÓN, EMPAQUE, DISTRIBUCIÓN DE PRODUCTOS DEL CABELLO Y PERFUMERÍA.	TANIA ELIZABETH SANTAMARIA JAVIER	548088
E/2019-17755	26/4/19	SKELETON	TALLER DE ESTRUCTURA METÁLICAS. COMPRA, VENTA Y COMERCIALIZACIÓN DE METALES.	JOEL FRANCISCO LOPEZ MEDINA	547251
E/2019-16888	22/4/19	SKIN STUDIO BY LAVEZZARI GROUP	CENTRO DE REJUVENECIMIENTO Y LÁSER. DEPILACIÓN EN LÁSER, TRATAMIENTOS FACIALES CON LÁSER.	LAVEZZARI GROUP, S.R.L.	546636
E/2019-17271	23/4/19	SMART LOGISTICS INTERNATIONAL	ASESORÍA, VENTA E INSTALACIÓN DE SISTEMAS DE TECNOLOGÍA DE PUNTA, ESPECIALMENTE EN EL ÁREA DE CONTROLES	SMART LOGISTICS INTERNATIONAL, S.A	546909
E/2019-17255	23/4/19	SOCAP ORIGINAL COLD HAIR	COMERCIALIZACIÓN Y VENTA DE PRODUCTOS COSMÉTICOS, DE BELLEZA EN GENERAL Y PELO.	ROSAMNA MIGUELINA ACOSTA REYES	546817
E/2019-18368	1/5/19	SOCIEDAD DOMINICANA DE APOLOGISTAS SDA	ENTIDAD SIN FINES DE LUCRO, DEDICADA A ESTUDIAR, PROPAGAR, ENSEÑAR, CAPACITAR, DEFENDER LAS ENSEÑANZAS DE JESUCRISTO	MINISTERIOS BET-EL, INC.	547804
E/2019-14601	12/4/19	SOLEMIO SWIMWEAR	IMPORTACIÓN, EXPORTACIÓN, FABRICACIÓN, DISEÑO DE TRAJES DE BAÑO Y ACCESORIOS PARA PLAYA.	EUDORO GUILLERMO IGLESIAS GAYBOR	547702
E/2019-4810	1/4/19	SOLUCIÓN INTEGRAL DE INGENIERÍA SILFA PUJOL	CONSTRUCCIÓN EN GENERAL, DISEÑOS DE INGENIERÍA, SUPERVISIÓN DE OBRAS DE INGENIERÍA	LESTER DE JESÚS SILFA PUJOL	548008
E/2019-14292	2/5/19	SOLUCIONES DIDIEL	VENTA AL POR MENOR DE TECNOLOGÍA, ARTÍCULOS FERRETEROS, ARTÍCULOS DE OFICINA, REPUESTOS DE VEHÍCULOS	MIREYA TEJEDA	547755
E/2019-17501	24/4/19	SOLUCIONES EXPRESS UX	PRESTAMOS PERSONALES, COMERCIALES E HIPOTECARIOS.	ANDRY TERESA ACOSTA MATOS	548131
E/2019-18868	6/5/19	SOLUCIONES INDUSTRIAL DEL CARIBE SOICA	TRATAMIENTOS DE AGUAS INDUSTRIALES, VENTAS DE EQUIPOS DE LIMPIEZAS Y TRATAMIENTOS DE AGUA RECREATIVAS	ISIDRO DILONE UREÑA	548164
E/2019-17351	24/4/19	SOLUCIONES LOS HERMANOS L.A.	PRESTAMOS DE MENOR CUANTIA.	DORIAN LANTIGUA PERALTA	547997
E/2019-17983	2/5/19	SOLUCIONES MORAN	SERVICIOS DE DISEÑOS DE REDES ELÉCTRICAS INDUSTRIALES, GENERACIÓN DE ENERGÍA, VENTA DE EQUIPOS Y MATERIALES ELÉCTRICOS.	DANIEL ARSENIO MORAN ORTEGA	547874
E/2019-16943	22/4/19	SOLUCIONES REYERAN	PROVEER SOLUCIONES TECNOLÓGICAS EN TODAS LAS ÁREAS DEMANDANTES DE DESARROLLO INFORMÁTICO INTELIGENTE APLICADO A LA GESTIÓN DE PROCESOS.	ENMANUEL REYES DURAN	546642
E/2019-17147	23/4/19	SOLUCIONES SANITARIAS Y AMBIENTALES BERGUEVILLA	RECOLECCIÓN DE DESECHOS SÓLIDOS Y LÍQUIDOS, EN HOTELES, RESTAURANTES, CLÍNICAS Y HOSPITALES	GUSTAVO ANDRES BERNABEL CASTRO	546782
E/2019-14906	26/4/19	SOLUCIONES TÉCNICAS NOBEL ROSARIO	CONSTRUCCIÓN DE OBRAS CIVILES, HIDRÁULICAS, ELÉCTRICAS Y MECÁNICAS, SERVICIO DE ELECTROMECAÁNICA	NORVERTO ROSARIO CRUZ	547256
E/2019-18756	3/5/19	SONAMU	VENTA DE TODO TIPO DE COMIDA Y BEBIDA.	KIM MINJAE	548066
E/2019-17184	23/4/19	SONO STETIC, CENTRO DE SONOGRAFIA Y ESTÉTICA .DRA PAULA DIAZ	SONOGRAFIA EN GENERAL, ESTÉTICA FACIAL Y CORPORAL.	PAULA DIAZ VALDEZ	546821
E/2019-18321	1/5/19	SONRISAS DENTAL PLAN Y ESPECIALIDADES -SODENP	VENTAS DE PLANES DENTALES Y ESPECIALIDADES, IMPORTACIONES Y EXPORTACIONES DE MATERIALES DE ODONTOLOGÍA EN GENERAL.	ENOVILGINIA DE LOS SANTOS MULLIX DE GARCIA	548258
E/2019-16835	26/4/19	SOPZEL GROUP	ADMINISTRACIÓN Y VENTA INMOBILIARIA, ASESORÍA LEGAL, ASESORÍA FINANCIERA, MARKETING DIGITAL	SOPHIA CARPIO REYES, ELIEZEL MONEGRO PAYANO	547428
E/2019-16747	23/4/19	SORIANO MARTE SU.MO. & ASOCIADOS	AUDITORIA Y CONSULTORÍA.	FREDDY ARTURO SORIANO MONTILLA, MIGUEL ANGEL SUAREZ ESPINAL, CARLOS IDARME MARTE BUENO	546868
E/2019-18633	6/5/19	SOSUA BRAVO TOURS	SERVICIOS DE AGENCIA DE VIAJE, VENTA DE BOLETOS AÉREOS, PAQUETES VACACIONALES Y EXCURSIONES NACIONALES E INTERNACIONALES,	AGUSTIN VASQUEZ BRAVO	548137
E/2019-18018	2/5/19	SOUPLAC FOOD SERVICES	VENTA DE COMIDAS.	JOSE ALFREDO RODRIGUEZ GRULLON	547820
E/2019-16628	7/5/19	SPICES FOOD BOUTIQUE BY PAULA MUÑOZ	ELABORACIÓN Y CONFECCIÓN DE COMIDA SALUDABLE; PREPARACIÓN, COMERCIALIZACIÓN, DISTRIBUCIÓN	PAULA BETHSAIDA MUÑOZ DE HEINSEN	548257
E/2019-18084	6/5/19	STAMYLA TOURS	ORGANIZACIÓN DE EVENTOS, TOURS, VIAJES, GIRAS, CATERING Y CRUCEROS.	ERIKA ROJAS WEEKS DE VALERA	548242
E/2019-16491	22/4/19	STATION GAS T.T.	INSTALACIÓN DE PLANTAS DE GAS LICUADO DE PETROLEO Y NATURAL	MARCIA ABAD CRUZ	546732
E/2019-8044	21/3/19	STELLA SOCIAL MEDIA GROUP	ESTUDIO FOTOGRAFICO.	KAMAL PIÑA JIMENEZ, JEFFREY RODOLFO FELIZ GONZALEZ	547811
E/2019-15326	12/4/19	STIGMA COACHING CENTER	ENTRENAMIENTOS PERSONALIZADOS, COACHING NUTRICIONALES, SUPLEMENTACIÓN, EJERCICIOS FUNCIONALES.	ALEXANDER ROBLES SEGURA	546987
E/2019-18915	6/5/19	STRIKERZ ACADEMY	PRESTACIÓN DE SERVICIOS DEPORTIVOS, INSTRUCCIÓN Y ENTRENAMIENTO PROFESIONAL	CELSO MANUEL PORTELA ALVAREZ	548135
E/2019-17478	7/5/19	STRONG MAN HEALTH RD	PRODUCTOS Y SERVICIOS MÉDICOS Y ESTETICOS EN GENERAL ESPECIALIZADOS PARA EL HOMBRE.	IDALIA EMILIA CABRERA PIMENTEL	548302
E/2019-18006	30/4/19	SUBLITEX RD	FABRICACIÓN Y COMERCIALIZACIÓN DE UNIFORMES Y PRENDAS DE VESTIR EMPRESARIALES, PROMOCIONALES	ROMY CRUZ CRUZ	547441
E/2019-16652	23/4/19	SUERO CONSULTORES E INVERSIONES	ASESORÍA, ENTRENAMIENTOS Y TALLERES CON RELACIÓN A LA CONTABILIDAD.	LUCA UGO PELLEGRINI	546941
E/2019-17242	30/4/19	SUGAR DEPOT BY SANDRA LLINAS	CAPACITACIÓN Y VENTA DE ARTÍCULOS DE REPOSTERÍA Y COCINA.	SANDRA MARIA LLINAS HADDAD	547499
E/2019-17041	22/4/19	SUJELRY CLOSETT	NOS DEDICAMOS A LAS VENTAS DE ROPAS PARA DAMAS, BISUTERÍA, ZAPATOS, CARTERAS, PERFUMES, MAQUILLAJES, Y ROPA DE INTERIOR FEMENINA.	SUJELRY SOCORRO RODRIGUEZ RODRIGUEZ	546733
E/2019-17356	24/4/19	SULA SERVICES	IMPARTIR CURSOS RELACIONADOS A ENOLOGÍA, SOMMELIER Y HOTELERÍA EN GENERAL	SU HENG MERCEDES LAMA NGO	547862
E/2019-18378	2/5/19	SUMMER LABOR IMMERSION AND FOREIGN EXPERIENCES - SUMMERLIFE	FOMENTAR LA COMPETITIVIDAD DE LOS JÓVENES MEDIANTE SU PARTICIPACIÓN EN PROGRAMAS DE INTERCAMBIO CULTURAL	ADRY ABIMAEI ROMERO FAMILIA, SHANELL ALEXIS PÉREZ MARTE	548052
E/2019-17706	26/4/19	SUNRUN SOLAR	VENTAS E INSTALACIÓN DE PANELES SOLARES Y BATERÍAS, Y MANTENIMIENTO.	JOSE IGNACIO DE JESUS MOTA	547300
E/2019-18020	30/4/19	SUPER COLMADO Y COMPRA VENTA LOS RESTAURADORES	NEGOCIO TIPO COLMADO, COMPRA VENTA Y CASA DE EMPENO	ZACARIAS REYNOSO	547453
E/2019-16873	25/4/19	SÚPER RICO LOS FUERTES SOBRE RUEDAS	VENTA DE COMIDA RÁPIDA.	ALEJANDRO DE LA CRUZ MONTAÑO	547228
E/2019-13268	3/5/19	SUPERMERCADO CANETO CHANG NG	VENTA DE PRODUCTOS AGRÍCOLAS, ENLATADOS, COMESTIBLES, PRODUCTOS PARA EL CUIDADO PERSONAL	CHING MEN CHANG MA	547827
E/2019-18295	1/5/19	SUPERMERCADO EL TESORO	SUPERMERCADO, COMPRA Y VENTA DE COMESTIBLES, LA IMPORTACIÓN DE MERCANCÍAS, MAQUINARIAS Y EQUIPOS	SUPERMERCADO EL TESORO, S. R. L.	547665
E/2019-17411	24/4/19	SUPERMERCADO MACHO	COMPRA, VENTA DE PRODUCTOS ALIMENTICIOS EN GENERAL.	JHANSI BLADIMIR SANTANA CUEVA	547778
E/2019-17240	2/5/19	SUPLI DEL CARMEN JIMENEZ-SUCARJ	COMPRA Y VENTA DE REACTIVOS, MATERIALES GASTABLES, ODONTOLOGICOS, A HOSPITALES, CLÍNICAS Y MÉDICOS.	OLGA LIDIA DEL CARMEN JIMENEZ	547861
E/2019-17484	24/4/19	SUPLIDORA CHOBEL	IMPORTACIÓN, DISTRIBUCIÓN Y VENTA DE CARNES, MARISCOS Y VEGETALES.	RAFAEL BARÓN DULUC RIJO	547052
E/2019-17049	22/4/19	SUPLIDORA PRIMAVERAL	ALQUILER DE PRODUCTOS Y EQUIPOS PARA EVENTOS TALES COMO : SILLAS, MANTELES, CRISTALERÍA, MESAS, CUBERTERÍA	STIL JOSE ABREU PICHARDO	546738
E/2019-7472	22/4/19	SUPLIDORA TANZANIA	DISTRIBUCIÓN Y VENTA DE MEDICAMENTOS Y MATERIALES GASTABLES MÉDICOS.	PAOLA FRANCISCA BRITO PEREZ DE SANTANA	547967
E/2019-17766	1/5/19	SUPLIDORA YALAINÉ	SUPLIDORA DE ARTÍCULOS Y PRODUCTOS DE BELLEZA.	YASMILL DURAN JAVIER	547606
E/2019-17770	26/4/19	SUPLYLET, SUPLIDORES PARA FABRICA DE LETREROS	VENTA DE MATERIALES Y EQUIPOS PARA IMPRESIONES EN GENERAL	MANUEL EDUARDO CASTILLO MENDEZ	547337
E/2019-16577	16/4/19	SUPPLY PAPER 25	VENTA DE TODO EN PAPELERÍA EN GENERAL, LABELS, ETIQUETAS, FORMULARIO COMERCIAL, RESMAS DE PAPEL	RAMON ANTONIO NUÑEZ RODRIGUEZ	546869
E/2019-18273	1/5/19	SUPRINSA	SUPLIDORA MATERIAL GASTABLE OFICINAS.	SUPRINSA S.R.L	547716
E/2019-18010	30/4/19	SURGENCY	TURISMO DE SALUD. CASA DE RECUPERACIÓN POST-OPERACIÓN	WINSTON CAMILO TERRERO PEREZ	547444
E/2019-16661	1/5/19	SURTIDORA Y MINIMARKET RAMICHEL	DISTRIBUCIÓN Y VENTA DE PRODUCTOS DE CONSUMO MASIVO TALES COMO COMESTIBLES, DESECHABLES, GOLOSINAS, DETERGENTES.	JOSE AGUSTIN RAMIREZ HERNANDEZ	547568
E/2019-18092	30/4/19	SWAGGA JSCC	PRESENTACIONES Y REPRESENTACIONES ARTÍSTICA, ORGANIZACIÓN DE EVENTOS E INTERPRETACIÓN DE GÉNEROS MUSICALES.	JOSE SAUL CIRIACO CABRERA	547507
E/2019-17427	24/4/19	SWEETY MIXES	VENTA DE HELADOS MEZCLADOS CON DIVERSOS DULCES Y GOLOSINAS, JUGOS FROZEN Y BATIDAS A BASE DE HELADOS.	DIANA CAROLINA TEJADA CONSOROS	547034
E/2019-17434	1/5/19	SYNAPTICA SERVICIOS DE NEUROESTIMULACION ASISTIDA	SERVICIOS MÉDICOS, SERVICIOS DE ANÁLISIS MÉDICOS A TRAVÉS DE EQUIPOS MÉDICOS ESPECIALIZADOS.	MARIA ULLOLA YNOA, CAROLINA MERCEDES CAPELLAN UREÑA DE GARCIA	547686
E/2019-15560	10/4/19	TAB INDUSTRIES	FABRICACIÓN, DISTRIBUCIÓN Y VENTA DE DETERGENTES INDUSTRIALES (PARA USOS INDUSTRIALES EN LA LIMPIEZA)	ANDREA LUCCHESINI	547155
E/2019-11940	19/3/19	TABAQUERIA 3P	FABRICACIÓN DE CIGARROS.	TABAQUERIA 3P, S.R.L	546648
E/2019-17113	1/5/19	TADMIN IMPORT	VENTA Y DISTRIBUCIÓN DE PRODUCTOS DE BELLEZA COSMÉTICOS , PELO HUMANO.	TADEO DUARTE JORGE	547680
E/2019-18439	2/5/19	TAINO GOURMET RESTAURANT	VENTA DE COMIDAS Y BEBIDAS PARA EL CONSUMO HUMANO.	OLGA LYZHINA	547675

[210] EXP.	[220] SOL. FECHA	[561] NOMBRE COMERCIAL	[510] ACTIVIDAD	[730] SOLICITANTE	[111] REGISTRO
E/2019-18012	30/4/19	TAINO PROSPECT	ES LA PROTECCIÓN Y PREPARACIÓN FÍSICA Y SOCIAL DEL JOVEN, ASÍ COMO PROPORCIONAR LAS HERRAMIENTAS	DOMINGO RAMIREZ RAMBALDE, JENNIFFER GARCIA ROBLES, HARRY GERMAN BONHOMME JR	547445
E/2019-17372	24/4/19	TALLER DE RADIADORES Y MECANICA ROBERTO MOYA	COMPRA, VENTA Y REPARACIÓN DE RADIADORES.	ROBERTO CASIMIRO MOYA GUZMAN	547097
E/2019-18833	6/5/19	TALLER EBANISTERIA EL BOHUCO	FABRICACIÓN DE MUEBLES EN MADERA PARA EL HOGAR Y AFINES.	TALLER EBANISTERIA EL BOHUCO, S.R.L.	548106
E/2019-13832	29/3/19	TALLER Y REPUESTO RAMÓN NOVA	COMPRA Y VENTA DE REPUESTOS, PIEZAS DE VEHÍCULOS LIVIANOS Y PESADOS, ACCESORIOS Y SERVICIOS DE TALLER DE LOS MISMOS Y AFINES.	RAMON EDUARDO NOVA	546984
E/2019-17120	6/5/19	TALLERES RMTY COMPUTADISEL Y ASOC	VENTA Y REPARACIÓN DE COMPUTADORAS DE TODO TIPO DE VEHÍCULOS NUEVAS Y USADAS	MARIA TERESA YAMILET MENDEZ MOTA, RAUL ARMANDO SALADO BARREIRO	548290
E/2019-17870	7/5/19	TAP LOUNGE	SERVICIOS DE HOSTELERÍA Y RESTAURACIÓN, ALIMENTOS Y BEBIDAS, RESTAURANTE, BAR	ANNY NINOSKA DOMINGUEZ SILVERIO	548229
E/2019-17327	24/4/19	TAREA BUS	OFRECER TODO TIPO DE SERVICIO DE TRANSPORTE DE PASAJEROS.	TAREA BUS SRL	546939
E/2019-18385	2/5/19	TARGET MAINTENANCE & PEST CONTROL	MANTENIMIENTO DE ÁREAS COMUNES, VIVIENDAS, CONDOMINIOS, INSTITUCIONES Y FINCAS	TARGET MAINTENANCE & PEST CONTROL. S.R.L.	548265
E/2019-18621	3/5/19	TATA GO	AGENCIA PUBLICITARIA, PROMOCIÓN Y GESTIÓN DE EVENTOS, NEGOCIOS, HOTELES Y OTRAS ENTIDADES TURÍSTICAS, PUBLICIDAD EN GENERAL.	KAROLAIM RENEE MONTIEL IBARRA	548238
E/2019-18591	3/5/19	TAVÁREZ & TAVÁREZ CONTADORES PÚBLICOS AUTORIZADOS	SERVICIOS DE CONTABILIDAD, CONSULTORÍAS, AUDITORIAS, ASESORÍA EN FINANZAS.	HENRY AGUSTIN TAVAREZ GONZALEZ	547897
E/2019-18459	2/5/19	TAVERAS + MEDRANO ARQUITECTOS	ARQUITECTURA, DISEÑO, CONSTRUCCIÓN, INGENIERÍA, URBANISMO.	LUIS ALBERTO CABRERA TAVERAS, DIANA VICTORIA MARTINEZ MEDRANO	547951
E/2019-18099	1/5/19	TEAM SHAGGY	CONFECCIÓN Y VENTA DE ARTES GRAFICAS COMO: PLÁSTICOS Y ARTESANÍA EN GENERAL.	ALEXANDER ALYUNA DE LA ROSA SANCHEZ, DULCE PATRISIA ALONZO DIAZ, EDUARD PEÑA PEÑA, FRAELO LANTIGUA GARCIA, JOEL MARCELINO SANCHEZ DIAZ, JONATTAN BELTRE OVAEZ, JOSE JUSTO VARGAS PEÑA, KELVIN LUGO BELEN	547558
E/2019-15374	22/4/19	TECNISERVICIOS VILLA ESPERANZA	CENTRO DE INTERNET; COMPRA Y VENTA DE ACCESORIOS DE CELULARES; COMPRA, VENTA Y REPARACIÓN DE CELULARES	FRANKLIN RAEAE RAMIREZ AQUINO	546775
E/2019-17932	30/4/19	TECNOSERVICIOS JYM	PRÉSTAMOS PERSONALES Y COMERCIALES, FINANCIAMIENTOS	JORGE LUIS PLASENCIA DÍAZ	547462
E/2019-18605	7/5/19	TEJEDA JOHNSON BUSINESS	SERVICIOS DE BIENES RAÍCES Y IMPORTACIÓN Y VENTA DE VEHÍCULOS.	SANTO DANILO TEJEDA DE LOS SANTOS	548232
E/2019-12666	21/3/19	TELECOMUNICACIONES MERENGUE	VENTA DE SERVICIOS Y EQUIPOS DE COMUNICACIÓN; FABRICACIÓN Y VENTA DE ARTÍCULOS DE SEGURIDAD PARA COMUNICACIONES.	TELECOMUNICACIONES MERENGUE, S.R.L.	547435
E/2019-17424	24/4/19	TENEDORA 07	DESARROLLO DE PROYECTOS RESIDENCIALES.	TENEDORA 07, S.R.L.	547027
E/2019-17422	24/4/19	TENEDORA 09	DESARROLLO DE PROYECTOS INMOBILIARIOS.	TENEDORA 09, S.R.L.	547026
E/2019-17426	24/4/19	TENEDORA 10	DESARROLLO DE PROYECTOS RESIDENCIALES.	TENEDORA 10, S.R.L.	547029
E/2019-17788	6/5/19	TENEDORA TITÉ	ADQUIRIR, SUSCRIBIR, VENDER O NEGOCIAR ACCIONES.	FEDERICO JOSE ALVAREZ TORRES	548177
E/2019-17260	23/4/19	TERRAREAL INMOBILIARIA	COMPRA, VENTA, ALQUILER Y ADMINISTRACIÓN DE INMUEBLES NACIONALES E INTERNACIONALES.	LADISLAO MONTERO MONTERO, JOHANNY VILLAMAN ESPINO	546816
E/2019-18922	6/5/19	THE BASE	DISEÑO, DESARROLLO, CONSTRUCCIÓN, OPERACIÓN Y ADMINISTRACIÓN DE PROYECTOS TURÍSTICOS, HOTELES	INVERSIONES BYBLOS SA	548269
E/2019-13033	30/4/19	THE BUDYS VARIEDADES	VENTAS DE ROPAS EXTRANJERAS NUEVAS Y USADAS ELABORAMOS ACCESORIOS ARTESANALES (BISUTERÍA).	YAJAIRA MARIA JIMENEZ ROJAS	547436
E/2019-16309	15/4/19	THE CAKE COMPANY BY LISA LEMOINE	SERVICIOS DE IMPORTACIÓN, EXPORTACIÓN, ELABORACIÓN, VENTA Y DISTRIBUCIÓN DE DULCES, PASTELES Y ARTÍCULOS DE REPOSTERÍA	DENNIS ABEL DUVAL MUÑOZ, LISA LEMOINE	547721
E/2019-18358	1/5/19	THE FLOW INK	TATUAJES, PIERCINGS, MICROPIGMENTACION CAPILAR Y MAQUILLAJE PERMANENTE.	AQUILES DE PAULA	547800
E/2019-18075	2/5/19	THE GIFTSLAND SHOP EMC	VENTAS, COMERCIALIZACIÓN Y DISTRIBUCIÓN DE PRODUCTOS ARTESANALES EN GENERAL, JOYERIA, BISUTERIA, ETC..	ESMIRNA CABRAL GUERRERO, MARÍA ALEJANDRA CABRAL GUERRERO	547890
E/2019-16959	22/4/19	THE GLAMOUR ON LINE BY JACQUELINE PERDOMO	VENTAS DE PRODUCTOS DE BELLEZA Y ACCESORIOS EN GENERAL.	JACQUELINE PERDOMO DE PELAEZ	546998
E/2019-16362	25/4/19	THE GLASS TOWER	PLAZA COMERCIAL Y HOTEL EJECUTIVO.	INVERSIONES BYBLOS S.A.	547193
E/2019-10284	1/5/19	THE HOUSE & CO. 0970	SERVICIOS DE CONSTRUCCIÓN, DISEÑOS ARQUITECTÓNICOS, ESTUDIOS DE CONSTRUCCIÓN	CRISTIAN JOSE LUCIANO SARKIS, WALDO NUNEZ TORRES	547636
E/2019-17997	30/4/19	THE JOWLICH BOUTIQUE	VENTA, IMPORTACIÓN Y EXPORTACIÓN DE ROPA, ACCESORIOS Y ZAPATOS PARA DAMAS, CABALLEROS Y NIÑOS.	CORAL MERCEDES GONZALEZ ABREU	547472
E/2019-15354	22/4/19	THE MIX THEORY	ELABORACIÓN, VENTA Y DISTRIBUCIÓN DE CÓCTELES. REALIZACIÓN DE EVENTOS.	JORGE ANDRES LEONARDO RODRIGUEZ	546711
E/2019-15218	8/4/19	THE PASTRY SHOP BY ROSA GARCIA	PASTELERÍA Y REPOSTERÍA, DEDICADA A LA ELABORACIÓN DE BIZCOCHOS, POSTRES, DULCES, PICADERAS, BANQUETES Y BUFETES GENERAL.	ROSA ELENA GARCIA ZAITER	547325
E/2019-18068	30/4/19	THE STRETCH POINT	REALIZAR MASAJES EN SILLAS ERGONÓMICAS, CAMILLAS U OTROS PRODUCTOS DERIVADOS DEL MASAJE.	SHIATSU MASAJEXPRESS,S.R.L.	547478
E/2019-17867	26/4/19	THE WOOD HOUSE AT PLAZA EL OASIS JUAN DOLIO	BAR, HOTEL, RESTAURANTE, ENTRETENIMIENTO, BUCEO, EXCURSIONES, ACTIVIDAD TURÍSTICA.	CARLOS ALBERTO MERCEDES ESTRELLA, HENRY JOSEPH DE PEÑA DOMINGUEZ	547432
E/2019-6157	3/5/19	THINK TANK OAF DOMINICANA	DISEÑO DE PLANOS ARQUITECTÓNICOS.	OFICINA DE ARQUITECTURA FEDERAL, SRL	548079
E/2019-17559	7/5/19	TIENDA DE MEDICINA NATURAL ARCT	FABRICAR, IMPORTAR, EXPORTAR, DISTRIBUIR, COMPRAR Y MANUFACTURAR SUPLEMENTOS ALIMENTICIOS, ALIMENTOS NATURALES, MEDICINA NATURAL, HIERBAS Y PLANTAS MEDICINALES.	ALEXANDER ANTONIO RAFAEL CERDA TORRES, YARINEX RAMIREZ SILVERIO	548306
E/2019-15909	11/4/19	TIERRA BUENHOMBRE NO.10	PROMOVER Y REALIZAR EL ESTUDIO, ORGANIZACIÓN, GESTIÓN, ADMINISTRACIÓN Y EJECUCIÓN DE TODO GÉNERO DE PROYECTOS EN EL ÁREA TURÍSTICA.	TIERRA BUENHOMBRE NO.10, S.R.L.	548111
E/2019-18061	30/4/19	TIMANÁ SOCCER ACADEMY	ACTIVIDADES DE EDUCACIÓN FÍSICA PARA PREPARACIÓN DE ATLETAS A NIVEL ESTUDIANTIL.	HENRY STEVEN TIMANA SCHAMBAHER	547525
E/2019-18110	2/5/19	TIVISA EXPORT	EXPORTACIÓN E IMPORTACIÓN DE PLASTICOS DESECHABLES, AGUA EMBOTELLADA Y ALIMENTOS ENLATADOS.	SAMUEL DE JESUS HERRERA DE LOS SANTOS, KATIUSKA ISABEL MARTINA RODRIGUEZ, VICTOR JUAN HERRERA RODRIGUEZ	547740
E/2019-15831	30/4/19	TO' FRIO NIEVE PICHARDO	ELECTRICIDAD Y REFRIGERACIÓN EN GENERAL.	ORLANDO RAMON PICHARDO ARNAUT	547431
E/2019-16622	1/5/19	TODO PALADAR	ESPECIALIDAD EN COMIDA EMPRESARIAL, POSTRES, BOCADILLOS Y MONTAJE DE EVENTOS CORPORATIVOS Y PRIVADOS.	GIOVANNA PAOLA PERAL CRUZ	547625
E/2019-16052	6/5/19	TONITO BEARING TRUCK	VENTAS DE REPUESTOS Y PARTES PARA CAMIONES, EN GENERAL.	JOSE ANTONIO PEREZ CASTRO	548037
E/2019-17619	25/4/19	TOP POTTER CIGARS LOUNGE	VENTA DE CIGARROS Y SUS DERIVADOS.	DAVID ANTONIO POTTER RODRIGUEZ	547278
E/2019-10026	22/4/19	TORO STUDIO	DISEÑO Y FABRICACION DE SISTEMAS DE SEÑALIZACION EN GENERAL, FABRICACION DE LETREROS, VALLAS, STAND, EXHIBIDORES	ENRIQUE ALEXANDER CIFRE AQUINO	546769
E/2019-17172	23/4/19	TORRE FAURI	ADMINISTRACIÓN DE CONDOMINIOS.	MANUEL EMILIO MATEO CABRERA	546873
E/2019-17838	26/4/19	TORRE ISABELLA I	ADMINISTRACIÓN Y OPERACIONES DEL CONDOMINIO.	IVAN RAFAEL MEDOS MALLOL	547314
E/2019-19147	7/5/19	TORRES PERALTA AUTO IMPORT	COMPRA, VENTA Y ALQUILER DE VEHÍCULOS.	RAMON ANTONIO PERALTA TORRES, MAURY ANTONIO TORRES ALMONTE	548319
E/2019-17071	22/4/19	TOUR GEEKS	TOUR OPERADOR, EMPRESA QUE TENDRÁ POR OBJETO LA COMERCIALIZACIÓN DE PAQUETES TURÍSTICOS, TRANSPORTE	MATIAS ALEJANDRO DE BUENO	546749
E/2019-18334	1/5/19	TRAIKOR COMPANY	SERVICIO DE CONSULTORÍA, IMPORTACIÓN, COMERCIALIZACIÓN Y VENTA AL POR MAYOR Y DETALLE DE EQUIPOS ELECTRONICOS	FRANCISCO MANUEL LAZALA PUELLO	547741
E/2019-16866	17/4/19	TRANS UNIDOS M.JL	SERVICIO DE TRANSPORTE DE MERCADERÍA Y AGREGADO PARA LA CONSTRUCCION.	ANDRES MOSCOSO ADAMES	546669
E/2019-16384	15/4/19	TRANSDYNAMIC	TRANSPORTE DE MATERIALES, CONSTRUCCIONES INDUSTRIALES Y OBRAS CIVILES.	LUIS RAFAEL MOYA PAULINO, FÉLIX MOYA CAOLO	548123
E/2019-12804	23/4/19	TRANSITA CARIBE	DISTRIBUCIÓN MATERIALES PARA LA CONSTRUCCIÓN.	GIOVANNI SBROGIO	546924
E/2019-17707	26/4/19	TRANSPORT HARLY	TRANSPORTE DE CARGA.	JULIA MERCEDES REYNOSO RIVERA	547158
E/2019-1476	26/4/19	TRANSPORTE BACICUSTOD	SERVICIOS DE TRANSPORTE EN GENERAL.	ALEXANDER JOSE CRUZ SANTOS	547293
E/2019-17437	24/4/19	TRANSPORTE DOMINICANO TRINITARIOS	SERVICIOS DE TRANSPORTE EN GENERAL.	EDISON YRIARTE RODRIGUEZ MOREL	547049
E/2019-18327	1/5/19	TRANSPORTE ESCOLAR GENAO MADERA	TRANSPORTAR ESTUDIANTES.	RAFAEL ANTONIO GENAO MADERA	547724
E/2019-17171	23/4/19	TRANSPORTE JUAN DE LA ROSA	SERVICIOS DE TRANSPORTE VÍA TERRESTRE DE CARGAS.	JUAN LUIS DE LA ROSA NOLASCO	546814
E/2019-11773	18/3/19	TRANSPORTE MA	TRANSPORTACIÓN DE MATERIALES DE CONSTRUCCIÓN.	TRANSPORTE MA, S.R.L.	546689
E/2019-17341	24/4/19	TRANSPORTE MULTIPLES AMPARO GARCIA T.M.A.G.	SERVICIOS DE TRANSPORTE MÚLTIPLES DE PASAJEROS, ENVÍOS, TURISMO Y CARGA DESDE Y HACIA LA PROVINCIA DE SAMANA.	EVARISTO AMPARO GARCIA	546945
E/2019-18960	6/5/19	TRANSPORTE NUPA	TRANSPORTE DE MATERIALES PARA CONSTRUCCIÓN Y ALQUILER DE EQUIPOS PESADOS.	MARTIN PADUA, GUILLERMO AQUILES NUÑEZ VALENCIANA	548303
E/2019-17379	24/4/19	TRANSPORTE PASCAL INTERNACIONAL	SERVICIOS DE MUDANZAS Y TRANSPORTE TERRESTRE EN GENERAL.	YVES PIERRE PASCAL	547424
E/2019-17170	23/4/19	TRANSPORTE RODOLFO PAULINO	SERVICIOS DE TRANSPORTE DE CARGAS VÍA TERRESTRE.	RODOLFO ARISMENDY PAULINO PERALTA	546813
E/2019-14703	24/4/19	TRANSPORTE SUNOVIPRO	TRANSPORTE DE PASAJEROS.	JUAN ANDRES DIAZ SANCHEZ	548196
E/2019-18778	3/5/19	TRANSPORTES Y SERVICIOS PATILLA	SERVICIOS DE TRANSPORTES DE CARGA EN GENERAL.	JOSE ANTONIO CRUZ CARMONA	548071
E/2019-15511	9/4/19	TRANSRODALISOR LOGISTIC	TRANSPORTE Y LOGÍSTICA.	ROBINSON RAFAEL ORTIZ NUÑEZ	548000

[210] EXP.	[220] SOL. FECHA	[561] NOMBRE COMERCIAL	[510] ACTIVIDAD	[730] SOLICITANTE	[111] REGISTRO
E/2019-18083	30/4/19	TRAVEL 25	SERVICIOS DE AGENCIA VIAJE. VENTA DE BOLETOS AÉREOS, PAQUETES VACACIONALES, TOURS NACIONALES E INTERNACIONALES.	OSMERLYN PETRONILA GIL RIVAS	547491
E/2019-17818	26/4/19	TREISY ACCESORIES	VENTA DE ROPA INTERIOR FEMENINA, COLONIAS Y PERFUMES.	TREISY TORRES DE LOS SANTOS	547309
E/2019-17935	2/5/19	TRENDY SHOP BY CARLA DURAN	COMPRA Y VENTAS DE PERFUMES, ACCESORIOS, PRENDAS DE VESTIR Y MAS.	CARLA DURAN CONTRERAS	547870
E/2019-18013	30/4/19	TRESMARIAS FILMS	FILMACIÓN DE PROYECTOS AUDIOVISUALES TALES COMO : LARGOMETRAJES, COMERCIALES, CORTOMETRAJES	JENSSON ENRIQUEZ CRUZ DE CASTRO	547446
E/2019-17025	7/5/19	TRIOMPHE FILMS	SERVICIOS DE PRODUCCIÓN CINEMATOGRAFICA Y AUDIOVISUAL, REALIZACIÓN, DISTRIBUCIÓN, EXHIBICIÓN	ALFONSINA MARÍA ISIDOR SOSA, LUZ MARÍA SOSA CRUZ	548275
E/2019-18512	2/5/19	TROPICAL YUC	ELABORACIÓN DE JUGOS DE FRUTAS NATURALES Y TODOS LOS DERIVADOS QUE SE PUEDA OBTENER DE LA YUCA.	ELIZABETH HERNANDEZ DE LOS SANTOS	547843
E/2019-18482	2/5/19	TRUSTFUL	SERVICIOS DE PRUEBAS PSICOLÓGICAS, COACHING, ENTRENAMIENTOS, CAPACITACIÓN PARA EMPLEADOS DE EMPRESAS Y DOMÉSTICOS.	XAVIER PIERRE ANTOINE CORTEGGIANI	547746
E/2019-15545	10/4/19	TRYLUX	EMPRESA DEDICA A LA IMPORTACIÓN, EXPORTACIÓN, DISTRIBUCIÓN Y COMERCIALIZACIÓN DE SERVICIOS Y PRODUCTOS DE LIMPIEZA Y ASEO PERSONAL EN GENERAL.	NATASHA ANGELICA PAULINO MORALES, JOSE ISMAEL CUEVAS JIMENEZ	547258
E/2019-11579	3/5/19	TUERA RD	ASESORÍA PERSONALIZADA DE ORIENTACIÓN PROFESIONAL, USO DEL MENTORING	MARIA ELENA DE LEON SEVERINO	547910
E/2019-13095	30/4/19	TURBINA TRAVEL	SERVICIO DE AGENCIA DE VIAJES, SERVICIOS DE ALOJAMIENTOS EN HOTELES	GEORGE ALBERTO MARTINEZ GERMAN	547532
E/2019-17941	30/4/19	TURISMO DIGITAL DEL ESTE	SERVICIOS TURÍSTICOS ONLINE, A TRAVÉS DE PAGINA WEB, HACIENDO DE INTERMEDIARIO ENTRE LOS PROVEEDORES LOCALES	FABIO ALEXIS CABRAL DE ARAUJO	547515
E/2019-15990	16/4/19	ULALÁ BILLAR DRINK	JUEGOS DE BILLAR, VENTA DE BEBIDAS ALCOHÓLICAS, PROYECCIONES DE JUEGOS DEPORTIVOS, EQUIPOS MUSICALES.	BIENVENIDO CASTILLO ABREU	546718
E/2019-14837	24/4/19	ULALABRYS	LOCAL DE COMIDA RÁPIDA AL ESTILO FRANCÉS.	TIPHAINE BARBARA LILIANE BRYS	547112
E/2019-18288	7/5/19	UNIBELL MAKEUP	DISTRIBUCIÓN Y VENTA DE MAQUILLAJES Y PRODUCTOS DE BELLEZA.	ZULEYKA CAROLINA PERALTA ALEJO	548256
E/2019-16733	17/4/19	UNIDAD INTEGRAL DE AYUDA COMUNITARIA 4OJOS	ENTIDAD SIN FINES DE LUCRO. GESTIONAR AYUDA A LAS COMUNIDADES.	ROBERT REYES TINEO	546989
E/2019-8831	15/4/19	UNIDOS POR LA FAMILIA-UF	ENTIDAD SIN FINES DE LUCRO DEDICADA A PROMOVER LOS VALORES FAMILIARES.	FELIX ANTONIO PEÑA MUÑOZ	546815
E/2019-16928	22/4/19	UNIFORMES J SPORT	CONFECIÓN Y VENTAS DE UNIFORMES.	JOSE RAMON FERMIN	546745
E/2019-17892	26/4/19	UNITED KITCHEN	COMERCIALIZACIÓN DE BEBIDAS DE TODO TIPO Y SERVICIOS DE RESTAURACIÓN (ALIMENTACIÓN).	DISTRITO LEGAL, S.R.L.	548155
E/2019-17871	26/4/19	URANIA RENT A CAR	ALQUILER DE VEHÍCULOS.	FRANCISCO JAVIER BATISTA VICENTE, KARLA MERCEDES ARIAS ALMONTE	547326
E/2019-17096	22/4/19	UTILITY MEXQUIM SOLUTIONS	VENTA, DISTRIBUCION Y COMERCIALIZACIÓN DE DIVERSOS PRODUCTOS QUÍMICOS INDUSTRIALES	DANA AIMEE MEDINA COLLADO	546755
E/2019-18109	2/5/19	V.L. STORAROW DOMINICANA	ALQUILER DE ESPACIOS CERRADOS PARA ALMACENAMIENTO DE TODO TIPO INCLUIDO LOS REFRIGERADOS	CRISTIAN SALVADOR VASSALLO ARISTEGUI	547949
E/2019-8966	16/4/19	VAHEMA	IMPORTACIÓN, EXPORTACIÓN, DISTRIBUCIÓN, COMPRA Y VENTA DE PRODUCTOS COMESTIBLES.	MABEL SCARLET HERNANDEZ GONZALEZ	546917
E/2019-16776	30/4/19	VAINTEC	TECNOLOGIA, AUTOMATIZACIÓN, SERVICIOS TÉCNICOS DE TECNOLOGIA, SERVICIOS DE INSTALACIÓN DE AUDIO Y VIDEO.	HECTOR MAYOBANEX DE LA CRUZ REYES	547406
E/2019-16392	7/5/19	VALJER GROUP	COMERCIALIZACIÓN DE PRODUCTOS COMESTIBLES.	JESSICA ALEXANDRA VALDEZ PRATS, JORGE ADALBERTO JEREZ REYNOSO	548209
E/2019-18670	3/5/19	VAMOS CON FABIO UREÑA ORTIZ	LA SOCIEDAD SE DEDICARA A LA REALIZACIÓN DE PROGRAMAS DE DOCU-REALITY DE TELEVISIÓN Y REDES	NATUR, S.R.L.	547873
E/2019-17483	24/4/19	VANESOFT SYSTEMS CORP.	PRESTACIÓN DE SERVICIOS DE INTEGRACIÓN DE SISTEMAS EN LAS AÉREAS DE AUTOMATIZACIÓN INDUSTRIAL	DIEGO ANTONIO MONTIEL ZERPA	547046
E/2019-17117	22/4/19	VAPERHOUSE RD	VENTA (AL POR MAYOR Y AL DETALLE), REPARACIÓN Y SETEOS DE TODO LO RELACIONADO CON VAPES O CIGARRILLOS ELECTRÓNICOS.	FRANGEL MIGUEL LABASTA DE DIOS	546764
E/2019-18067	30/4/19	VCLEO	SERVICIOS DE REPARACIÓN DE EQUIPOS ELÉCTRICOS, RENTA DE VEHICULO, IMPORTACION Y EXPORTACION DE CONSOLAS DE VIDEOJUEGOS.	JOSE MIGUEL CHEGASIN PEGUERO	547476
E/2019-16830	17/4/19	VEI & C ALL SERVICE COMMERCIAL	VENTA, EXPORTACIÓN, IMPORTACIÓN, COMPRA DE VEHÍCULOS, BIENES RAÍCES, PRESTAMOS INMOBILIARIOS	ANA DELIA CASTRO MARTINEZ	546590
E/2019-1306	7/5/19	VELVETY GROUP	SERVICIOS MÚLTIPLES PROFESIONALES COMO SERVICIOS CONTABLES Y FINANCIEROS	YARIS HIDEKEL ACEVEDO UTATE	548186
E/2019-18499	2/5/19	VESUVIO	RESTAURANTES PIZZERÍAS.	GAETANO BONARELLI PASCALE, VICENZO BONARELLI PASCALE	547864
E/2019-17790	26/4/19	VETERINARIA R Y R ANIMALS RD	VENTA Y COMERCIALIZACIÓN DE PRODUCTOS VETERINARIOS.	WILTON ADELSON RODRIGUEZ CRUZ, XIOMARA JOSEFINA ROJAS SANCHEZ	547303
E/2019-17389	24/4/19	VETEXPRESS	SERVICIOS DE VETERINARIA A DOMICILIO, VENTA Y DISTRIBUCIÓN DE PRODUCTOS Y ACCESORIOS VETERINARIOS Y VENTA DE MASCOTAS.	ENMANUEL DE JESUS ALMONTE REYES	546961
E/2019-17429	6/5/19	VIAAT GIFT SHOP	TIENDA DE REGALOS Y VENTA DE ARTÍCULOS ARTESANALES.	JOEL GONZALEZ MARTINEZ	548132
E/2019-17644	25/4/19	VIALETRA SOLUTIONS	VENTAS DE TODO TIPO DE VALLAS, LETREROS, TARJAS.	JOSE DAVID HIDALGO NUÑEZ	547084
E/2019-14592	26/4/19	VIC-JU STORE	VENTA DE ROPA, CALZADOS Y ACCESORIOS PARA DAMAS, CABALLEROS Y NIÑOS.	JULISSA GALVEZ, VICTOR LEANDRO ACOSTA MANCEBO	547323
E/2019-17091	22/4/19	VICSUN FILMS	PRODUCCIÓN DE PELÍCULAS DE LARGOMETRAJE DOMINICANAS.	VICTOR MANUEL GIL	546754
E/2019-16156	12/4/19	VIGILANT FILMS	PRODUCCIÓN DE OBRAS CINEMATOGRAFICAS Y AUDIOVISUALES.	CARLOS MAURICIO ZULUAGA	546553
E/2019-17959	30/4/19	VILA ACOUSTICS	FABRICACIÓN DE ALTAVOCES E INSTALACIÓN, VENTA Y ALQUILER DE SISTEMAS DE SONIDO.	PEDRO RAFAEL VENTURA VILA	547396
E/2019-14909	30/4/19	VILLA REAL BAVARO	CONSTRUCCIÓN Y VENTA DE TODO TIPO DE PROPIEDADES INMOBILIARIAS.	INVERSIONES AFFYNARVE, S.R.L.	547623
E/2019-14972	3/5/19	VILLANUEVA INMOBILIARIA	COMPRA, VENTA Y CAMBIO DE INMUEBLES URBANOS O RURALES, EDIFICADOS O NO	VILLANUEVA INMOBILIARIA, C. POR A.	548143
E/2019-17199	23/4/19	VILLARPANDO SOLAR FV	DESARROLLO DE PROYECTOS DE ENERGÍA RENOVABLE; ENERGÍA SOLAR FOTOVOLTAICA EN TODAS SUS FASES	F & S SOLAR CARIBE HOLDING, S.R.L.	547666
E/2019-18533	2/5/19	VILLAS GRANDE CONDOMINIO	DISEÑO, MODIFICACION, CONSTRUCCION, ADMINISTRACION, COMPRA, VENTA Y PROMOCION DE BIENES INMUEBLES.	KARIM NASSAH	548099
E/2019-15389	3/5/19	VIRGINIA VIZCAINO ACCESORIOS	BISUTERÍA HECHA A MANO, ARETES, COLLARES, BRAZALETES.	VIRGINIA ADELAIDA VIZCAINO HERNANDEZ	547895
E/2019-16396	26/4/19	VIVITOS Y COLEANDO	SERVICIOS DE DIFUSIÓN DE LA CULTURA Y TURISMO A TRAVÉS DE EXCURSIONES Y CAPACITACIONES.	JOSEFINA ALTAGRACIA ADAMES, RAISA MARILU GIL RAMIREZ	547307
E/2019-10751	12/3/19	VLADIMIR.P PUROS	ES EL NOMBRE DE CIGARROS, PARA LA VENTA AL PÚBLICO.	ADAN NICOLAS SANTANA PEREZ	546921
E/2019-17737	26/4/19	VOLUNTARIADO NACIONAL DE RESCATE Y PREVENCIÓN VONARESP	TENDREMOS EL DON DE SERVIR ENSEÑÁNDOLE A LA COMUNIDADES SOBRE RESCATE Y PREVENCIÓN. SIN FINES DE LUCRO.	CIPRIAN VALERA, RAMON ENRIQUE DE JESUS	547246
E/2019-16999	22/4/19	VOOL SWIMWEAR	COMPRA Y VENTA DE TRAJES DE BAÑO PARA MUJERES, HOMBRES Y NIÑOS.	ANYA PAULA DE LA CRUZ FERNANDEZ	546708
E/2019-17361	30/4/19	VS MEDICAL SOLUTIONS DR	REPRESENTACIÓN DE EMPRESAS DE SERVICIOS MÉDICOS NACIONALES E INTERNACIONALES.	RUDESCINDO ANTONIO VALENZUELA SOSA	547502
E/2019-17224	23/4/19	VT BIOMOTION	BRINDAR SERVICIOS DE NUTRICIÓN Y ENTRENAMIENTO FÍSICO PERSONALIZADO.	PAUL RAFAEL VARGAS PEROZO, LUCEILY FLORINDA THEN ALMONTE	546848
E/2019-17540	2/5/19	WASCARLIN COMERCIAL	VENTA DE GOMAS Y AROS PARA TODO TIPO DE VEHÍCULOS.	JUANITA HERNANDEZ JIMENEZ	547734
E/2019-18026	5/6/19	WDR BUSINNES SOLUTIONS	VENTA, REPARACIÓN E INSTALACIÓN DE CÁMARAS DE SEGURIDAD, VENTA REPARACIÓN E INSTALACIÓN DE RADIOS DE COMUNICACIÓN Y REPETIDORAS	JEANNETTE ALTAGARCIA MARTE NUÑEZ	548026
E/2019-14689	22/4/19	WENDY TERRERO GREAT EVENTS	EVENTOS.	WENDY CAROLINA TERRERO	546695
E/2019-13299	26/3/19	WEXFORD LABORATORIOS	FABRICACIÓN, IMPORTACIÓN, EXPORTACIÓN, DISTRIBUCIÓN, REPRESENTACIÓN DE PRODUCTOS FARMACÉUTICOS	JULIAN ANTONIO RODRIGUEZ RODRIGUEZ	547144
E/2019-17421	24/4/19	WG GOLF SERVICES	SERVICIOS DE MANTENIMIENTO, ESTABLECIMIENTO AGRONÓMICO, ADMINISTRACIÓN, CONSTRUCCIÓN, DISEÑO	HECTOR FABIAN LOPEZ	547015
E/2019-18634	3/5/19	WHITE STONE VILLAGE	CONSTRUCCIÓN DE PROYECTOS TURÍSTICOS, URBANÍSTICOS, PROPIOS O DE TERCEROS, EDIFICACIONES DE APARTAMENTOS, CASAS, CARRETERAS, CALLES	JOAN FERNANDO GONZALEZ CONTRERAS, ADELA MOTA MATOS	547889
E/2019-15752	3/5/19	WINDWHISTLE DEVELOPMENT	COMPRA, VENTA Y ALQUILER DE INMUEBLES.	JUAN MANUEL CACERES TORRES	548107
E/2019-16207	26/4/19	WOL MEDIA MUSIC GROUP	PRODUCTORA MUSICAL, ESPECTÁCULOS, EVENTOS MUSICALES, CONCIERTOS, REPRESENTACIONES DE ARTISTAS	LAWLANCE, ABOGADOS CONSULTORES, S.R.L.	547639
E/2019-17290	23/4/19	WTF - WHAT'S THAT FOOD	RESTAURANTE, VENTA DE COMIDAS Y BEBIDAS.	HENRY SALVADOR PEÑA ORTIZ, JERRY LEWIS PEÑA ORTIZ	546932
E/2019-17874	26/4/19	XPOZSTUDIO	VIDEOGRÁFICO CINEMATOGRAFÍA, FOTOGRAFÍA, ANIMACIÓN 3D Y 4D, PAGINA WEB MÓVILES APLICACIONES IMPRESIONES Y DISEÑOS.	BANICA GROUP, S.R.L.	547331
E/2019-17731	26/4/19	YALERUE FOOD PRODUCTION	PREPARACIÓN DE ALIMENTOS Y BEBIDAS, DISPENSAR ALIMENTOS Y BEBIDAS. COMPRA, VENTA Y DISTRIBUCION DE BEBIDAS Y COMIDAS.	RAYSA YANERIS HENRIQUEZ DE JESUS	547247
E/2019-17584	25/4/19	YAMIHWEY COMERCIAL	VENTA DE PRODUCTOS Y ARTÍCULOS PARA EL HOGAR Y USO PERSONAL EN SENTIDO GENERAL.	YUDY VALERA CASTRO	547136
E/2019-17919	1/5/19	YAREI	SERVICIOS TÉCNICOS Y PROFESIONALES EN EL PROCESO DE SELECCIÓN Y CONTRATACIÓN PARA TERCEROS	ISADORA MERCEDES BRUNO MEJIA, JOEL RAFAEL BERRIDO PARADA	547658
E/2019-18369	1/5/19	YBERT ART & DESIGN	DISEÑO DE INTERIORES, FABRICACIÓN E INSTALACIÓN DE PUERTAS, CLOSETS Y GABINETES DE COCINA	YBERT ART & DESIGN, S.R.L.	547805
E/2019-17208	30/4/19	YENSY SMART SHOP	VENTA Y REPARACIÓN DE ARTÍCULOS ELECTRÓNICOS.	REYNALDO ROSARIO DE LOS SANTOS	547421
E/2019-18547	2/5/19	YES DIRUSA	VENTA Y SERVICIOS DE MANGUERA HIDRÁULICA, TORNILLO, MATERIALES FERREROS Y AFINES.	YES DIRUSA SRL	547956
E/2019-17944	30/4/19	YESTHER BEAUTY CENTER	SERVICIOS DE LAVADO DE PELO, TRATAMIENTOS DE PELO, POSTURAS DE PELOS, FRONTALES, PEDICURA, MANICURA Y MAS.	ESTHER DESSOURCES GERMAINE, YOSKIN MANUEL LEONARDO MERCEDES	547385

[210] EXP.	[220] SOL. FECHA	[561] NOMBRE COMERCIAL	[510] ACTIVIDAD	[730] SOLICITANTE	[111] REGISTRO
E/2019-14922	11/4/19	YGOR MELO IS MARKETING	SERVICIO PUBLICIDAD.	YGOR EDUARDO MELO VARGAS	547134
E/2019-17827	26/4/19	YOHELBY RESTURANT	EXPENDIO DE COMIDAS Y BEBIDAS.	YOHELBY ANTONIO MARINE PEREZ	547292
E/2019-15528	26/4/19	YOMERI FLOWERS	ARREGLOS Y DECORACIONES EN GLOBOS Y FLORES.	YOMERI MARGARITA GONZALES DE RODRIGUEZ, HERMIL MANUEL RODRIGUEZ LOPEZ	547398
E/2019-17705	26/4/19	YOMP INDUSTRIAL	SERVICIOS DE METALMECANICA Y MECÁNICA INDUSTRIAL, FABRICACIÓN DE ESTRUCTURAS METÁLICAS, INSTALACIÓN DE MAQUINARIAS INDUSTRIALES	YVAN ORLANDO MININO PIMENTEL	547270
E/2019-18183	3/5/19	YOUANCE MIAMI	VENTA DE PRENDAS DE VESTIR, CALZADOS, CARTERAS, ACCESORIOS, PERFUMES Y AFINES. CAMBIO DE DIVISAS Y PRÉSTAMOS PERSONALES.	JOEL YOUANCE	548007
E/2019-17711	26/4/19	YOYIS PASTELITOS	ELABORACIÓN, VENTA, IMPORTACIÓN, EXPORTACIÓN, SERVICIOS, ASESORÍAS DE REPOSTERÍA EN GENERAL.	ARISLEYDA ALTAGRACIA DOMINGUEZ JIMENEZ, MAYRA JIMENEZ ALMONTE	547528
E/2019-17138	23/4/19	YUALI SERVICES	SERVICIOS DE LIMPIEZA Y OUTSOURCING (DE TODAS LAS RAMAS JARDINERÍA, ELECTRICIDAD, PLOMERÍA E INGENIERÍA) PARA RESIDENCIAS Y EMPRESAS.	LISSETTE REYES BATISTA	546777
E/2019-17135	1/5/19	YUDELKA SANTOS NAILS	CENTRO DE UÑAS.	YUDELKA SANTOS	547576
E/2019-18021	7/5/19	YWM SUPER COLMADO	SERVICIOS DE NEGOCIO TIPO COLMADO, COMPRA VENTA Y CASA DE EMPENO.	YOVANNY NORBERTO MENCIA ESPINAL	548281
E/2019-15566	3/5/19	Z.A.J GYM POWER	GIMNASIO.	ALVIN GUARIONEX GOMEZ TAPIA	548118
E/2018-48510	28/3/19	ZENITH TOURS	TOURS OPERADOR, AGENCIA DE VIAJES Y TODO TIPO DE ACTIVIDADES TURÍSTICAS.	RONIQUE TOUSSAINT	547685
E/2019-18268	1/5/19	ZESTRELLA BUSINESS GROUP	TRANSPORTE TERRESTRE, AEREO Y MARITIMO, IMPORTACION, EXPORTACION DE EQUIPOS ELECTRODOMESTICOS	RAYNIERY SMIHT GERMAN HERNANDEZ	547714
E/2019-18027	30/4/19	ZETA UNIFORMES	FABRICACION DE TODO TIPO DE UNIFORMES, SERVICIO DE BORDADO, SERIGRAFIA, SUBLIMACIÓN, TRANSFER, GORRAS Y PRODUCTOS PROMOCIONALES.	JOSE OMAR MARTINEZ CABRERA	547454
E/2019-18642	3/5/19	ZONA FRANCA BOCA DE MAO	ADMINISTRACIÓN TÉCNICA Y OPERATIVA DE UN PARQUE DE ZONA FRANCA INDUSTRIAL DE EXPORTACIÓN	JULIE LAURE L. VERMEIREN	547969
E/2019-15456	22/4/19	ZONA S TEXTIL	CONFECCIÓN, VENTA Y DISTRIBUCIÓN DE TODO TIPO DE PRENDA DE VESTIR.	SATURNINO VIDAL OROZCO TEJEDA	546781
E/2019-18946	6/5/19	ZUCCHINI MARKETING	AGENCIA DE MERCADEO QUE PROVEE SOLUCIONES CREATIVAS, OPERATIVAS Y COMERCIALES PARA PYMES.	STEPHANIE SADE FERNANDEZ FUENTES	548284
E/2019-12485	23/4/19	ZUNI REPOSTERÍA	ELABORACIÓN Y VENTA DE PRODUCTOS DE REPOSTERÍA Y PANADERÍA.	BRILYN ARIAS GONZALEZ, JUANA NUÑEZ GONZALEZ	546831

## PUBLICACION SOLICITUD SIGNOS DISTINTIVOS (MARCAS)

Esta publicación incluye todas las solicitudes recibidas del 23 de Abril al 8 de Mayo de 2019

(210) EXPD.	(220) SOL. FECHA	(511) C.I.	(561) MARCA	(730) SOLICITANTE
E/2019-6464	12/2/19	1	AGROLUZ DURAPLUS (DENOMINATIVA)	AGROLUZ, SRL
E/2019-6455	12/2/19	1	AGROLUZ GIBERELAD ECO (DENOMINATIVA)	AGROLUZ, SRL
E/2019-6459	12/2/19	1	AGROLUZ SILIMAG (DENOMINATIVA)	AGROLUZ, SRL
E/2019-14581	3/4/19	1	BIORED (DENOMINATIVA)	COOPERATIVA AGROPECUARIA Y SERVICIOS MULTIPLES DE PRODUCCION SOSTENIBLE DE LA VEGA COOPASVEGA
E/2019-6462	12/2/19	1	GLUFOTAR (DENOMINATIVA)	AGROLUZ, SRL
E/2019-6458	12/2/19	1	SUNIX (DENOMINATIVA)	AGROLUZ, SRL
E/2019-15886	11/4/19	2	INFINIGUARD (DENOMINATIVA)	FINDEX.COM INC.
E/2019-7588	20/2/19	3	ABIUD (DENOMINATIVA)	LABORATORIOS LEMUEL, S.R.L.
E/2019-9128	1/3/19	3	AVON MAXIMA (DENOMINATIVA)	AVON PRODUCTS, INC.
E/2019-9127	1/3/19	3	AVON MAXIME (DENOMINATIVA)	AVON PRODUCTS, INC.
E/2019-14618	3/4/19	3	BANANA BOAT GENTLE PROTECT (DENOMINATIVA)	EDGEWELL PERSONAL CARE BRANDS, LLC
E/2019-17187	23/4/19	3	BB SMILE (DENOMINATIVA)	CARLOS ALBERTO GONZALEZ MACERO
E/2019-17095	22/4/19	3	COLGATE CALCI-PROTECT (DENOMINATIVA)	COLGATE-PALMOLIVE COMPANY
E/2018-37260	12/9/18	3	DESGRASOL (DENOMINATIVA)	VARGAS VILA GOMEZ PEREZ
E/2019-17297	23/4/19	3	DIGIT LOTION QUIMOCARIBE (DENOMINATIVA)	QUIMOCARIBE, S.A.S.
E/2019-7400	22/3/19	3	DR. LIMPIO EDUPERL (DENOMINATIVA)	EMPRESAS EDUPERL, S.R.L.
E/2018-50970	5/4/19	3	EXTRUENDO (DENOMINATIVA)	CRISTOBAL JAVIER CARO RODRIGUEZ
E/2018-37269	12/9/18	3	FREGON (DENOMINATIVA)	RAFAEL ANTONIO GOMEZ ROSARIO
E/2019-17295	23/4/19	3	HAND LOTION QUIMOCARIBE (DENOMINATIVA)	QUIMOCARIBE, S.A.S.
E/2019-17293	23/4/19	3	HAND LOTION SP QUIMOCARIBE (DENOMINATIVA)	QUIMOCARIBE, S.A.S.
E/2019-17292	23/4/19	3	HAND LOTION WHITE QUIMOCARIBE (DENOMINATIVA)	QUIMOCARIBE, S.A.S.
E/2019-17286	23/4/19	3	HAND SOAP QUIMOCARIBE (DENOMINATIVA)	QUIMOCARIBE, S.A.S.
E/2019-16323	15/4/19	3	ISNORAX (DENOMINATIVA)	ANGELA INDIANA QUEZADA AGUIRRE
E/2019-15239	8/4/19	3	KAISHA HAIR (DENOMINATIVA)	KATY ALTAGRACIA ORTIZ
E/2019-10973	12/3/19	3	MARMARA (DENOMINATIVA)	CRISTIAN ROBENELL ESPINAL CESPEDES
E/2019-10717	11/3/19	3	NEUTROGENA BARRIERCARE CLEANSING TECHNOLOGY (DENOMINATIVA)	JOHNSON & JOHNSON
E/2019-15234	8/4/19	3	OSSION (DENOMINATIVA)	MORFOSE KISISEL BAKIM VE KOZMETIK ÜRÜNLERI SANAYI TICARET ANONIM SIRKETI
E/2019-13708	28/3/19	3	POMPITAS (DENOMINATIVA)	LABORATORIOS FELTRES, S.A.
E/2019-17200	23/4/19	3	SENS BY VIVRI (DENOMINATIVA)	DANIEL OMAR CHAVEZ SAUL
E/2019-7110	15/2/19	3	STAYVE (DENOMINATIVA)	DISTRIBUIDORA FAGIL, S.R.L.
E/2019-13713	28/3/19	3	WAIPERS (DENOMINATIVA)	LABORATORIOS FELTRES, S.A.
E/2019-12422	20/3/19	3	WINNERS (DENOMINATIVA)	ECOQUIMICA RLP, S.R.L.
E/2019-8219	23/4/19	3	ZULFEIN (DENOMINATIVA)	FRANCISCO RAFAEL PEÑA SOTO
E/2019-15721	10/4/19	4	PALOROSA (DENOMINATIVA)	GRUPO PALMA ROSA, S.R.L.
E/2019-12113	9/4/19	5	ABENTAK (DENOMINATIVA)	YORMAN FELIPE PEÑA CANELON
E/2019-12116	9/4/19	5	ACEDROTAK (DENOMINATIVA)	YORMAN FELIPE PEÑA CANELON
E/2019-5499	6/2/19	5	ACTIVHEAL (DENOMINATIVA)	SPM MEDICAL GLOBAL SOLUTION, S.R.L.
E/2019-11531	9/4/19	5	ADHEFATO (DENOMINATIVA)	RAMON SANTIAGO POLO GUZMAN
E/2019-14232	1/4/19	5	ALNEX (DENOMINATIVA)	PISA AGROPECUARIA, S.A. DE C.V.
E/2019-12128	25/4/19	5	AMLODROTAK (DENOMINATIVA)	YORMAN FELIPE PEÑA CANELON
E/2019-12130	9/4/19	5	AMOCCLATAK (DENOMINATIVA)	YORMAN FELIPE PEÑA CANELON
E/2019-12131	9/4/19	5	AMODROTAK (DENOMINATIVA)	YORMAN FELIPE PEÑA CANELON
E/2019-12127	9/4/19	5	ANGRITAK (DENOMINATIVA)	YORMAN FELIPE PEÑA CANELON
E/2019-17211	23/4/19	5	ARTIGEL (DENOMINATIVA)	LABORATORIOS DE APLICACIONES MÉDICAS, S.A.
E/2017-19521	17/5/18	5	ASOFARMA RIVAZIC (DENOMINATIVA)	ZODIAC INTERNATIONAL CORPORATION
E/2019-17508	24/4/19	5	AXOFIN (DENOMINATIVA)	EURODRUG LABORATORIES B.V.
E/2019-13482	27/3/19	5	AZICROL (DENOMINATIVA)	LUMINA FARMACEUTICA, S.R.L.
E/2019-11702	18/3/19	5	BEAUTY FIT (DENOMINATIVA)	PROTEIN CARE SRL
E/2019-17153	23/4/19	5	BENOPRON 50 (DENOMINATIVA)	MADRID BUSINESS AGRO DOMINICANA, S.R.L.
E/2019-11840	18/3/19	5	BIO - IODO PVP (DENOMINATIVA)	BIOCIENTIFICA, S.R.L.
E/2019-3859	24/4/19	5	BIOESTIM (DENOMINATIVA)	QUIMAGRO, SRL
E/2019-14240	1/4/19	5	CALCIOSOL (DENOMINATIVA)	PISA AGROPECUARIA, S.A. DE C.V.
E/2018-9990	10/12/18	5	CALVISOL (DENOMINATIVA)	LABORATORIOS LAPROFAR, S. R. L.
E/2018-7696	22/2/18	5	CANDIBRON-CYMACLA (DENOMINATIVA)	LABORATORIOS CYMACLA, S.R.L.
E/2019-15626	10/4/19	5	CARAKILL (DENOMINATIVA)	CHINAGRO SRL
E/2019-12121	9/4/19	5	CARBADROTAK (DENOMINATIVA)	YORMAN FELIPE PEÑA CANELON
E/2019-17507	24/4/19	5	CARBEPI (DENOMINATIVA)	LABORATORIOS DE APLICACIONES MÉDICAS, S.A.
E/2019-12120	9/4/19	5	CETITAK (DENOMINATIVA)	YORMAN FELIPE PEÑA CANELON
E/2019-6726	13/2/19	5	CHR. HANSEN LGG (DENOMINATIVA)	CHR. HANSEN A/S
E/2019-12107	9/4/19	5	CLADROTAK (DENOMINATIVA)	YORMAN FELIPE PEÑA CANELON
E/2019-17205	23/4/19	5	CLEANSE ME! (DENOMINATIVA)	DANIEL OMAR CHAVEZ SAUL
E/2019-12518	21/3/19	5	CLINDAFEL (DENOMINATIVA)	LABORATORIOS FELTRES, S.A.
E/2019-12103	25/4/19	5	CLODROTAK (DENOMINATIVA)	YORMAN FELIPE PEÑA CANELON
E/2019-12133	9/4/19	5	CLORFENITAK (DENOMINATIVA)	YORMAN FELIPE PEÑA CANELON
E/2019-12102	9/4/19	5	CLOTRIMATAK (DENOMINATIVA)	YORMAN FELIPE PEÑA CANELON
E/2019-8400	17/4/19	5	COGNITIL (DENOMINATIVA)	CPHARM, S.R.L.
E/2019-12152	9/4/19	5	COLCHITAK (DENOMINATIVA)	YORMAN FELIPE PEÑA CANELON
E/2019-12173	9/4/19	5	COMPLEDROTAK (DENOMINATIVA)	YORMAN FELIPE PEÑA CANELON
E/2019-9860	16/4/19	5	COPEMDEX (DENOMINATIVA)	COPEM HOSPICLINIC, S. R. L.
E/2018-35157	20/3/19	5	CORZAT (DENOMINATIVA)	INDUSTRIA FARMACÉUTICA, S.A. (INFASA)
E/2019-11607	15/3/19	5	CRODELTA (DENOMINATIVA)	FUTURO AGRICOLA, S.R.L. (FUAGRISA)
E/2018-48066	29/11/18	5	CUXAM (DENOMINATIVA)	MANUEL DE LA CRUZ LOPEZ
E/2018-49619	11/12/18	5	DETTOL (DENOMINATIVA)	RECKITT & COLMAN (OVERSEAS) LIMITED
E/2019-12082	9/4/19	5	DICLODROTAK (DENOMINATIVA)	YORMAN FELIPE PEÑA CANELON
E/2019-11284	14/3/19	5	DICLOFENAC QUIDOM (DENOMINATIVA)	LABORATORIO QUÍMICO DOMINICANO, S.A. (LABOQUIDOM)
E/2018-49765	21/3/19	5	DOLORFEMEN (DENOMINATIVA)	LABORATORIOS BRITANIA, S.R.L.
E/2019-12092	9/4/19	5	DROXIDROTAK (DENOMINATIVA)	YORMAN FELIPE PEÑA CANELON
E/2019-12085	9/4/19	5	DUODROTAK (DENOMINATIVA)	YORMAN FELIPE PEÑA CANELON
E/2018-11152	16/3/18	5	ELAZIC (DENOMINATIVA)	ZODIAC INTERNATIONAL CORPORATION
E/2019-8548	12/4/19	5	EMBIFOR (DENOMINATIVA)	HARLEN RAFAEL REYES VASQUEZ
E/2019-16526	16/4/19	5	EQUISTINA (DENOMINATIVA)	TECNOQUÍMICAS, S.A.
E/2019-12087	9/4/19	5	ESOMETAK (DENOMINATIVA)	YORMAN FELIPE PEÑA CANELON
E/2019-12088	9/4/19	5	FAMOTITAK (DENOMINATIVA)	YORMAN FELIPE PEÑA CANELON
E/2019-12515	21/3/19	5	FELPIRINA (DENOMINATIVA)	LABORATORIOS FELTRES, S.A.
E/2019-16232	12/4/19	5	FENOTRIL (DENOMINATIVA)	LABORATORIOS DE APLICACIONES MÉDICAS, S.A.
E/2019-16234	12/4/19	5	FIBRICOR (DENOMINATIVA)	LABORATORIOS DE APLICACIONES MÉDICAS, S.A.
E/2019-6056	8/3/19	5	FIJADENT (DENOMINATIVA)	PHARMATECH

PASA A LA PÁGINA SIGUIENTE



VIENE DE LA PÁGINA ANTERIOR

(210) EXPD.	(220) SOL. FECHA	(511) C.I.	(561) MARCA	(730) SOLICITANTE
E/2019-4868	9/4/19	5	FIRMINO (DENOMINATIVA)	SERQUIZA, S.R.L.
E/2019-13484	27/3/19	5	FLONACIP (DENOMINATIVA)	LUMINA FARMACEUTICA, S.R.L.
E/2019-12606	9/4/19	5	FLUOXETAK (DENOMINATIVA)	YORMAN FELIPE PEÑA CANELON
E/2019-1837	15/1/19	5	FRENADOL (DENOMINATIVA)	DR. C. ARISTY RODRIGUEZ, S.R.L.
E/2019-14237	1/4/19	5	FUREAL (DENOMINATIVA)	PISA AGROPECUARIA, S.A. DE C.V.
E/2019-6504	12/2/19	5	GASTROPHARM (DENOMINATIVA)	LABORATORIOS DE APLICACIONES MÉDICAS, S.A.
E/2018-47664	27/11/18	5	GDR POPULAR (DENOMINATIVA)	GRUPO DIAZ ROSARIO, S.R.L.
E/2019-12100	9/4/19	5	GLAMITAK (DENOMINATIVA)	YORMAN FELIPE PEÑA CANELON
E/2019-12163	9/4/19	5	HIDRATAK (DENOMINATIVA)	YORMAN FELIPE PEÑA CANELON
E/2019-12604	21/3/19	5	IBUDROTAK (DENOMINATIVA)	YORMAN FELIPE PEÑA CANELON
E/2019-12096	9/4/19	5	KETACOTAK (DENOMINATIVA)	YORMAN FELIPE PEÑA CANELON
E/2019-12095	9/4/19	5	KETODROTAK (DENOMINATIVA)	YORMAN FELIPE PEÑA CANELON
E/2019-11608	15/3/19	5	KREPOKA (DENOMINATIVA)	FUTURO AGRICOLA, S.R.L. (FUAGRISA)
E/2019-12097	9/4/19	5	LANDROTAK (DENOMINATIVA)	YORMAN FELIPE PEÑA CANELON
E/2019-17503	24/4/19	5	LERCACOR (DENOMINATIVA)	LABORATORIOS DE APLICACIONES MÉDICAS, S.A.
E/2019-12158	9/4/19	5	LODRATAK (DENOMINATIVA)	YORMAN FELIPE PEÑA CANELON
E/2019-13493	27/3/19	5	LUMAGREL (DENOMINATIVA)	LUMINA FARMACEUTICA, S.R.L.
E/2019-12156	9/4/19	5	METFORDRATAK (DENOMINATIVA)	YORMAN FELIPE PEÑA CANELON
E/2019-4381	30/1/19	5	MICA (DENOMINATIVA)	MICA AGROSERVICIOS, SRL
E/2018-9993	12/3/19	5	MIOMIRAX (DENOMINATIVA)	LABORATORIOS LAPROFAR, S. R. L.
E/2018-39359	23/4/19	5	MIRODINE (DENOMINATIVA)	ANACEL, S.R.L.
E/2019-12169	9/4/19	5	MONTETAK (DENOMINATIVA)	YORMAN FELIPE PEÑA CANELON
E/2019-13488	27/3/19	5	MOXACROL (DENOMINATIVA)	LUMINA FARMACEUTICA, S.R.L.
E/2019-17460	24/4/19	5	NICARDEN (DENOMINATIVA)	PICHARDO RAMIREZ Y CO., S.R.L.
E/2019-12166	9/4/19	5	NISTADROTAK (DENOMINATIVA)	YORMAN FELIPE PEÑA CANELON
E/2019-12151	9/4/19	5	OFDROTAK (DENOMINATIVA)	YORMAN FELIPE PEÑA CANELON
E/2019-12164	9/4/19	5	OMEDROTAK (DENOMINATIVA)	YORMAN FELIPE PEÑA CANELON
E/2019-14107	1/4/19	5	ONE PARTY ONE (DENOMINATIVA)	MANUEL DE LA CRUZ LOPEZ
E/2019-15883	11/4/19	5	OXITRAT (DENOMINATIVA)	INTERVET INTERNATIONAL B.V.
E/2019-17461	24/4/19	5	PATTAX (DENOMINATIVA)	PICHARDO RAMIREZ Y CO., S.R.L.
E/2019-17506	24/4/19	5	PERCOF (DENOMINATIVA)	EURODRUG LABORATORIES B.V.
E/2019-4489	29/3/19	5	PIRABINA (DENOMINATIVA)	PICHARDO RAMIREZ Y CO., S.R.L.
E/2019-14233	1/4/19	5	PIROFLOX (DENOMINATIVA)	PISA AGROPECUARIA, S.A. DE C.V.
E/2019-14155	1/4/19	5	PLETHORA (DENOMINATIVA)	ADAMA MAKHTESHIM LTD.
E/2019-16905	22/4/19	5	PRODIPTÉ 80 PS (DENOMINATIVA)	MADRID BUSINESS AGRO DOMINICANA, S. R. L.
E/2018-34900	20/3/19	5	PROMOVEL (DENOMINATIVA)	INDUSTRIA FARMACEUTICA, S. A. (INFASA)
E/2018-48067	29/11/18	5	PURAFIT (DENOMINATIVA)	MANUEL DE LA CRUZ LOPEZ
E/2019-16530	16/4/19	5	REGULEX (DENOMINATIVA)	TECNOQUIMICAS, S.A.
E/2019-10257	7/3/19	5	REJUVEN (DENOMINATIVA)	LABORATORIO MAGNACHEM INTERNATIONAL, S.R.L.
E/2019-10259	7/3/19	5	REJUVEN-A (DENOMINATIVA)	LABORATORIO MAGNACHEM INTERNATIONAL SRL
E/2019-13492	27/3/19	5	REXAGEL (DENOMINATIVA)	LUMINA FARMACEUTICA, S.R.L.
E/2019-12139	9/4/19	5	RISPEDROTAK (DENOMINATIVA)	YORMAN FELIPE PEÑA CANELON
E/2019-12138	9/4/19	5	ROSUDROTAK (DENOMINATIVA)	YORMAN FELIPE PEÑA CANELON
E/2019-12137	9/4/19	5	SALBUDROTAK (DENOMINATIVA)	YORMAN FELIPE PEÑA CANELON
E/2019-15032	5/4/19	5	SAURE (DENOMINATIVA)	GYNOPHARM S.A.
E/2019-12146	9/4/19	5	SERTADROTAK (DENOMINATIVA)	YORMAN FELIPE PEÑA CANELON
E/2019-17206	23/4/19	5	SHAKE ME! (DENOMINATIVA)	DANIEL OMAR CHAVEZ SAUL
E/2019-12145	9/4/19	5	SIMETAK (DENOMINATIVA)	YORMAN FELIPE PEÑA CANELON
E/2019-12144	9/4/19	5	SULFADROTAK (DENOMINATIVA)	YORMAN FELIPE PEÑA CANELON
E/2019-12143	9/4/19	5	SULFRATAK (DENOMINATIVA)	YORMAN FELIPE PEÑA CANELON
E/2019-12607	9/4/19	5	TRIMAZOLTAK (DENOMINATIVA)	YORMAN FELIPE PEÑA CANELON
E/2019-14148	1/4/19	5	TRIVOR (DENOMINATIVA)	ADAMA MAKHTESHIM LTD.
E/2019-14236	1/4/19	5	VALSYN (DENOMINATIVA)	PISA AGROPECUARIA, S.A. DE C.V.
E/2019-12125	9/4/19	5	VASTADROTAK (DENOMINATIVA)	YORMAN FELIPE PEÑA CANELON
E/2019-12140	9/4/19	5	XICANTAK (DENOMINATIVA)	YORMAN FELIPE PEÑA CANELON
E/2019-13783	26/4/19	6	ULSALOCK (DENOMINATIVA)	KELVIN ROBERTO TAVAREZ TAVAREZ, EDDY SANTO LEYBA JIMENEZ
E/2019-8795	26/2/19	7	G-VAULT (DENOMINATIVA)	DERRICK CORPORATION
E/2019-12474	21/3/19	9	IQOO (DENOMINATIVA)	VIVO MOBILE COMMUNICATION CO., LTD.
E/2019-13282	2/4/19	9	LAVASYSTEM (DENOMINATIVA)	GUAROA EZEQUIEL VELAZQUEZ MONEGRO
E/2019-6900	14/2/19	9	LM AUDIO (DENOMINATIVA)	KHAZAR IMPORT, E.I.R.L.
E/2019-6902	14/2/19	9	OC AUDIO (DENOMINATIVA)	KHAZAR IMPORT, E.I.R.L.
E/2019-14835	4/4/19	9	POWERBEATS PRO (DENOMINATIVA)	BEATS ELECTRONICS, LLC
E/2019-12570	21/3/19	9	QSTRACK (DENOMINATIVA)	MINOTAURO HOLDINGS, S.A.
E/2019-7324	18/2/19	9	SMART FOLIO (DENOMINATIVA)	APPLE INC.
E/2018-7641	22/2/18	10	BSC MACH 1 (DENOMINATIVA)	BOSTON SCIENTIFIC DEL CARIBE, INC., EN LO ADELANTE BSC
E/2018-7646	22/2/18	10	BSC OPTICROSS 18 (DENOMINATIVA)	BOSTON SCIENTIFIC DEL CARIBE, INC., EN LO ADELANTE BSC
E/2018-7652	22/2/18	10	BSC SOLENT DISTA (DENOMINATIVA)	BOSTON SCIENTIFIC DEL CARIBE, INC., EN LO ADELANTE BSC
E/2019-2588	18/1/19	10	DEMETECH (DENOMINATIVA)	DEMETECH CORPORATION
E/2019-15325	9/4/19	10	FENGH (DENOMINATIVA)	FENGH MEDICAL CO, LTD./ LINGLING ZHU
E/2018-38116	19/9/18	10	LSI SOLUTIONS (DENOMINATIVA)	SERVIMEDIC SI, S.R.L.
E/2018-38812	25/9/18	10	MERIT MEDICAL SYSTEMS (DENOMINATIVA)	SERVIMEDIC S.I, S.R.L
E/2019-15237	8/4/19	10	POLYNEPHRON (DENOMINATIVA)	NIPRO CORPORATION
E/2019-9755	5/3/19	10	PRODORTH (DENOMINATIVA)	ATLAS DOMINICANA, S.R.L., RD MEDIKAL TIBBI URUNLER SAN VE TIC, A.S.
E/2019-16027	11/4/19	11	GENIO (DENOMINATIVA)	SOCIÉTÉ DES PRODUITS NESTLÉ, S.A.
E/2019-13784	28/3/19	11	WATTECH. (DENOMINATIVA)	KELVIN ROBERTO TAVAREZ TAVAREZ, EDDY SANTO LEYBA JIMENEZ
E/2018-40784	8/10/18	12	SCALA (DENOMINATIVA)	ŠKODA AUTO A.S.
E/2019-3304	8/3/19	12	STARLION (DENOMINATIVA)	FRANCISCO ARTURO ZACARIAS BENDEK GADALA MARIA
E/2019-1870	15/1/19	16	CRISTAL (DENOMINATIVA)	CARY INDUSTRIAL, S.A.

(210) EXPD.	(220) SOL. FECHA	(511) C.I.	(561) MARCA	(730) SOLICITANTE
E/2019-9977	6/3/19	16	FUNDACIÓN (DENOMINATIVA)	FUNDACIÓN RED DE MISERICORDIA, INC.
E/2019-16048	12/4/19	16	NELIA (DENOMINATIVA)	COMERCIAL MIDA, S.R.L.
E/2019-16898	22/4/19	16	NEW CARIBBEAN LIFE (DENOMINATIVA)	LUIS IVAN SAVINON ANTONI
E/2019-1868	15/1/19	16	OLA (DENOMINATIVA)	CARY INDUSTRIAL, S.A
E/2019-10647	27/3/19	18	DURABLE D.I (DENOMINATIVA)	COMERCIAL DADI, S.R.L.
E/2018-50818	27/3/19	20	GALANA BY BRUNA (DENOMINATIVA)	BRUNILDA MARIA SIRI ARJONA
E/2018-34922	27/8/18	20	SILENT (DENOMINATIVA)	NOE CAMACHO
E/2019-14794	4/4/19	21	FLORAHIBE (DENOMINATIVA)	KATHERINE REYNOSO HERNANDEZ DE SILICO
E/2019-13790	28/3/19	21	KATHY COLLECTIONS (DENOMINATIVA)	KATHERINE REYNOSO HERNANDEZ DE SILICO
E/2019-16119	12/4/19	21	SORBETES DE PENDONES BY MODEL M.I.X (DENOMINATIVA)	MODEL MIX SRL
E/2019-8087	22/2/19	25	CHOOZE BY OLINDA (DENOMINATIVA)	PABE COMERCIAL, SRL (PABECOSA)
E/2019-13759	28/3/19	25	ENZO FIRENZI (DENOMINATIVA)	INDUSTRIAS CALZAR, S.A.
E/2019-15614	10/4/19	25	FITNISSIMA (DENOMINATIVA)	CLARIBEL JENIFFER VARGAS OGANDO
E/2018-28765	10/4/19	25	JORDY (DENOMINATIVA)	RENZO GENARO TAVAREZ ARIAS
E/2019-15713	10/4/19	25	JORDY SCHOOL (DENOMINATIVA)	RENZO GENARO TAVAREZ ARIAS
E/2019-10936	12/3/19	25	MADE FOR THE MAKERS (DENOMINATIVA)	VANS, INC.
E/2019-10935	12/3/19	25	POPCUSH (DENOMINATIVA)	VANS, INC.
E/2019-12413	20/3/19	28	OG (DENOMINATIVA)	MAISON BATTAT INC.
E/2019-12421	20/3/19	28	OUR GENERATION (DENOMINATIVA)	MAISON BATTAT INC.
E/2019-13969	3/4/19	29	ACEITE DE OLIVA MAGNA ESPAÑOL (DENOMINATIVA)	JOSE MARIA DEL RIO MIRALLES
E/2019-12387	20/3/19	29	CASTLE WOOD RESERVE (DENOMINATIVA)	CARGILL MEAT SOLUTIONS CORPORATION
E/2019-12388	20/3/19	29	CHARTER RESERVE (DENOMINATIVA)	CARGILL MEAT SOLUTIONS CORPORATION
E/2019-13311	26/3/19	29	COOK LIKE A CHEF (LEMA COMERCIAL)	C.C. PORCIONADOS, S.R.L.
E/2019-10895	12/3/19	29	ESO YA NO SE PIDE ASÍ. (LEMA COMERCIAL)	INDUSTRIAS LA NUTRICIOSA, S. A.
E/2019-16693	16/4/19	29	FLAMIN' HOT (DENOMINATIVA)	PEPSICO, INC.
E/2019-14941	10/4/19	29	FOGOSO ATEN (DENOMINATIVA)	ATEN EXPORT, S.R.L.
E/2019-18210	1/5/19	29	HAIO (DENOMINATIVA)	IMPORTADORA Y EXPORTADORA J & J, S.R.L.
E/2019-10896	12/3/19	29	HECHO CON CARNE DE PRIMERA (LEMA COMERCIAL)	INDUSTRIAS LA NUTRICIOSA, S. A.
E/2019-16231	12/4/19	29	LAQTIA (DENOMINATIVA)	LAQTIA, S.L.
E/2019-17323	23/4/19	29	MANIAX (DENOMINATIVA)	PEPSICO, INC.
E/2019-5691	7/2/19	29	MONTGIL (DENOMINATIVA)	COLLET COMERCIAL, S.R.L.
E/2019-5693	7/2/19	29	OLIVALLE (DENOMINATIVA)	COLLET COMERCIAL, S.R.L.
E/2019-16305	15/4/19	29	SALCHICHON DE LA CASA MENDEZ LOPEZ (DENOMINATIVA)	FABRICA DE AHUMADO M&L SRL
E/2019-15646	10/4/19	30	BACHATA (DENOMINATIVA)	OLEOPRODUCTOS HONDURAS, S.A. DE C.V. (OLEPSA)
E/2019-11143	13/3/19	30	CAFÉ 1820 TE ACOMPAÑA SIEMPRE (DENOMINATIVA)	GRUPO AGROINDUSTRIAL NUMAR, S.A.
E/2019-4379	30/1/19	30	DOLE SOFT SERVE (DENOMINATIVA)	DOLE PACKAGED FOODS, LLC
E/2019-15878	11/4/19	30	LA ROJA (DENOMINATIVA)	VICTORINA AGROINDUSTRIAL, S.A.S.
E/2019-16653	16/4/19	30	LOVINT (DENOMINATIVA)	IMPORTADORA Y EXPORTADORA J & J, S.R.L.
E/2019-16764	17/4/19	30	MIEL COLIBRI (DENOMINATIVA)	MAOLIS ANAIS LUGO PEÑA, YEYSON ROSENDO PIMENTEL CRUZ
E/2019-12894	12/4/19	30	MIEL MAGUEY (DENOMINATIVA)	MAOLIS ANAIS LUGO PEÑA / YEYSON ROSENDO PIMENTEL CRUZ
E/2019-6524	12/2/19	30	NEXT (DENOMINATIVA)	BORGYNET INTERNATIONAL HOLDINGS CORPORATION
E/2019-11331	14/3/19	30	OSLO (DENOMINATIVA)	DISTRIBUIDORA EMIL S.R.L.
E/2019-15648	10/4/19	30	RIKITIKI ELITE LITE (DENOMINATIVA)	OLEOPRODUCTOS DE HONDURAS S.A. C.V. (OLEPSA)
E/2019-11246	14/3/19	30	TOFFANO (DENOMINATIVA)	DISTRIBUIDORA EMIL, S.R.L.
E/2018-48859	8/4/19	31	PRODUCTO CASERO GILBERTO BUENO (DENOMINATIVA)	GILBERTO FRANCISCO BUENO GUTIERREZ
E/2019-15588	10/4/19	32	AGUA PURIFICADA RIALVA (DENOMINATIVA)	JOSE LUCIA PEREZ FERRERAS
E/2019-13750	24/4/19	32	HAITAI (DENOMINATIVA)	IMPORTADORA Y EXPORTADORA J & J, S.R.L.
E/2019-12565	21/3/19	32	PRESIDENTE GOLDEN LIGHT (DENOMINATIVA)	CERVECERIA NACIONAL, DOMINICANA S.A.
E/2019-16656	16/4/19	32	SFCBIO (DENOMINATIVA)	SFCBIO CO., LTD.
E/2019-8824	12/4/19	32	VAGABUNDO (DENOMINATIVA)	GALLO PELÓN BREWING COMPANY, S.R.L.
E/2019-16408	15/4/19	33	AIGUA DE VALENCIA (DENOMINATIVA)	CHIASA DOMINICANA, S.R.L.
E/2019-14154	1/4/19	33	HIGH NOON (DENOMINATIVA)	E. & J. GALLO WINERY
E/2019-14153	1/4/19	33	LIVINGSTON CELLARS (DENOMINATIVA)	E. & J. GALLO WINERY
E/2019-12792	22/3/19	33	RON RUBIROSA (DENOMINATIVA)	JUAN ALBERTO COHEN SANDER
E/2019-16241	12/4/19	34	BEDFORD (DENOMINATIVA)	GPS WORLDWIDE CORP.
E/2019-16245	12/4/19	34	CHELSEA (DENOMINATIVA)	GPS WORLDWIDE CORP.
E/2019-16246	12/4/19	34	CHELSEY (DENOMINATIVA)	GPS WORLDWIDE CORP.
E/2019-16243	12/4/19	34	FAIRMONT (DENOMINATIVA)	GPS WORLDWIDE CORP.
E/2019-16238	12/4/19	34	FRIWAY (DENOMINATIVA)	GPS WORLDWIDE CORP.
E/2019-16236	12/4/19	34	MARION (DENOMINATIVA)	GPS WORLDWIDE CORP.
E/2019-15273	8/4/19	34	MATIAS (DENOMINATIVA)	ABAM CIGARS S.R.L.
E/2019-16237	12/4/19	34	REDMOND (DENOMINATIVA)	GPS WORLDWIDE CORP.
E/2018-42339	28/11/18	34	TORIBIO MARTE CIGARS (DENOMINATIVA)	BONIFACIO TORIBIO VENTURA
E/2018-43260	24/10/18	35	AXIS MANAGEMENT (DENOMINATIVA)	MANUEL ALEJANDRO GRULLON HERNANDEZ
E/2018-43258	24/10/18	35	AXIS VENTURES (DENOMINATIVA)	MANUEL ALEJANDRO GRULLON HERNANDEZ
E/2019-15048	5/4/19	35	DETRÁS DEL MOSTRADOR (DENOMINATIVA)	GRUPO DIARIO LIBRE, S.A.
E/2019-7568	12/3/19	35	E K GASTRONOMIKA (DENOMINATIVA)	ELDRY KAMILLE BELTRE RAMIREZ
E/2019-16691	16/4/19	35	HEALTHIEST COMPANY (DENOMINATIVA)	DISCOVERY LIMITED
E/2019-16033	11/4/19	35	XINETIX PHARMA (DENOMINATIVA)	XINETIX PHARMA S.A.S.
E/2019-14949	5/4/19	36	ACCIDENTES PERSONALES UNIT (DENOMINATIVA)	UNIT, S.A.

VIENE DE LA PÁGINA ANTERIOR

(210) EXPD.	(220) SOL. FECHA	(511) C.I.	(561) MARCA	(730) SOLICITANTE
E/2019-14956	5/4/19	36	ADELANTO POR ENFERMEDAD UNIT (DENOMINATIVA)	UNIT, S.A.
E/2019-14997	5/4/19	36	BILLETERA LA NACIONAL (DENOMINATIVA)	ASOCIACION LA NACIONAL DE AHORROS Y PRESTAMOS PARA LA VIVIENDA
E/2019-14996	5/4/19	36	CARTERA LA NACIONAL (DENOMINATIVA)	ASOCIACION LA NACIONAL DE AHORROS Y PRESTAMOS PARA LA VIVIENDA
E/2019-14953	5/4/19	36	DESEMPLEO UNIT (DENOMINATIVA)	UNIT, S.A.
E/2019-14946	5/4/19	36	GARANTÍA ALIMENTICIA UNIT (DENOMINATIVA)	UNIT, S.A.
E/2019-14944	5/4/19	36	GARANTÍA EDUCATIVA UNIT (DENOMINATIVA)	UNIT, S.A.
E/2019-14999	5/4/19	36	MI NACIONAL A LA MANO (DENOMINATIVA)	ASOCIACION LA NACIONAL DE AHORROS Y PRESTAMOS PARA LA VIVIENDA
E/2019-17080	22/4/19	36	OIKOCREDIT (DENOMINATIVA)	OIKOCREDIT, ECUMENICAL DEVELOPMENT COOPERATIVE SOCIETY U.A.
E/2019-14958	5/4/19	36	PÉRDIDA DE INGRESO POR HOSPITALIZACIÓN UNIT (DENOMINATIVA)	UNIT, S.A.
E/2019-15416	9/4/19	36	RUTUTEO APAP (DENOMINATIVA)	ASOCIACIÓN POPULAR DE AHORROS Y PRÉSTAMOS APAP
E/2019-15417	9/4/19	36	RUTUTEO FERIA DE VEHÍCULOS APAP (DENOMINATIVA)	ASOCIACIÓN POPULAR DE AHORROS Y PRÉSTAMOS APAP
E/2019-14942	5/4/19	36	VIDA UNIT (DENOMINATIVA)	UNIT, S.A.
E/2019-13670	28/3/19	37	GRÚAS DE CLASE MUNDIAL (LEMA COMERCIAL)	ROBERTO JOSE MODESTO SUERO
E/2018-42092	21/3/19	37	RAJIAH I (DENOMINATIVA)	WANDY DE JESUS BATISTA SALDIVAR
E/2019-13997	29/3/19	38	INTERNET PLUS DE WIND TELECOM (DENOMINATIVA)	WIND TELECOM, S.A.
E/2019-13995	29/3/19	38	MEGA PACK WIND (DENOMINATIVA)	WIND TELECOM, S.A.
E/2019-16927	22/4/19	41	A UNOS CUANTOS NÚMEROS DE LA LUNA (LEMA COMERCIAL)	MANUEL IGNACIO DIAZ MARTINEZ
E/2019-4368	30/1/19	41	BOX PLAYLIST (DENOMINATIVA)	LILIN ESTUDIO, S.R.L., HANIEL MIGUEL SOSA CORREA
E/2019-12729	22/3/19	41	CESAR SOSA EL HAPPY BOY (DENOMINATIVA)	CESAR SOSA POLANCO
E/2018-31718	17/8/18	41	EL BEMOL DE LO PUMUSENE (DENOMINATIVA)	GREGORIO ANTONIO SABINO BAEZ
E/2019-10739	5/4/19	41	ESTUDIO DE CAMPEONES DARGON (DENOMINATIVA)	DANIEL ARMANDO RAMIREZ GONZALEZ
E/2019-17521	24/4/19	41	HOLBERTON (DENOMINATIVA)	HOLBERTON, INC.
E/2019-12057	19/3/19	41	LTR 12:55PM (DENOMINATIVA)	LOTO REAL DEL CIBAO, S.A.
E/2019-14690	23/4/19	41	MEET! BY YET RECORDS (DENOMINATIVA)	YET RECORDS, S.R.L.
E/2019-14000	29/3/19	41	MUJERYOMUJER (DENOMINATIVA)	FARAH VIDAL SAINZ
E/2019-11828	16/4/19	41	NEY-D MAMI CHULA (DENOMINATIVA)	HECTOR MARIONY ORTIZ HENRIQUEZ, YUNEIDIS ALEXANDRA MARTINEZ SANCHEZ, PEDRO HERRERA
E/2019-10174	7/3/19	41	PREMIOS HORACIO ALVAREZ (DENOMINATIVA)	LUIS MIGUEL GERARDINO GOICO
E/2019-13830	12/4/19	41	THE LATINOAMERICAN TRUNK SHOW (DENOMINATIVA)	DEBORAH YASKA KARTER LOPEZ
E/2019-11343	14/3/19	41	TRAYECTORIAS DE IMPACTO (DENOMINATIVA)	YUDELIS MENDEZ MEDINA
E/2019-12031	19/3/19	41	YM WAI-EM EL CREYENTE (DENOMINATIVA)	YERALIN LIPPERHEY MERCEDES SANCHEZ
E/2019-12939	25/3/19	41	YOVANNY POLANCO (DENOMINATIVA)	GEOVANNY FRANCISCO POLANCO DE LA ROSA
E/2019-16601	16/4/19	42	ANALYTICA INTELIGENCE PLATAFORM JACMORA (DENOMINATIVA)	JACQUELINE MORA BAEZ
E/2019-16604	16/4/19	42	ANALYTICA MARKET INDEX JACMORA (DENOMINATIVA)	JACQUELINE MORA BAEZ
E/2019-16606	16/4/19	42	ANALYTICA MARKETS PLATAFORM JACMORA (DENOMINATIVA)	JACQUELINE MORA BAEZ

(210) EXPD.	(220) SOL. FECHA	(511) C.I.	(561) MARCA	(730) SOLICITANTE
E/2019-16603	16/4/19	42	ANALYTICA WEALTH MANAGEMENT JACMORA (DENOMINATIVA)	JACQUELINE MORA BAEZ
E/2019-15376	9/4/19	42	EDUPECUARIA (DENOMINATIVA)	DANNY RAFAEL VAZQUEZ ULLOA
E/2019-536	7/1/19	42	HARMONT TOWER I (DENOMINATIVA)	ZYMERET CONSTRUCTION, S.R.L.
E/2019-15385	24/4/19	42	MYNOMINA (DENOMINATIVA)	FERNANDO MEDINA PARRA
E/2019-16602	16/4/19	42	QUICKLEAN SOLUTION JACMORA (DENOMINATIVA)	JACQUELINE MORA BAEZ
E/2019-12361	2/4/19	42	RESIDENCIAL LAS MARAVILLAS DEL ORIENTE (DENOMINATIVA)	LUIS ANTONIO LOPEZ SUSANA
E/2019-16134	12/4/19	42	RESIDENCIAL MARA (DENOMINATIVA)	RADHAMES EDUARDO ANTONIO DIEK ANDON
E/2019-3467	5/3/19	42	URBANIZACIÓN PASEO DEL RÍO (DENOMINATIVA)	LOTES & SOLARES URBANOS, S.A.S.
E/2019-15979	11/4/19	43	HELLO FRESH (DENOMINATIVA)	PABLO GUSTAVO CABRERA SANTOS
E/2018-50343	11/4/19	43	RESTAURANT PLAYA BLANCA (DENOMINATIVA)	GRUPO PUNTACANA, S.A.
E/2019-14430	2/4/19	43	ZARA (DENOMINATIVA)	INDUSTRIA DE DISEÑO TEXTIL, S.A. (INDITEX, S.A.)
E/2019-14227	1/4/19	45	PELLERANO MESSINA (DENOMINATIVA)	ANNADALE MARKETING SOLUTIONS, S.A.
E/2019-5356	6/2/19	1 5	ACTIFAST (DENOMINATIVA)	ACTIVBIO DE CARIBE, S.R.L.
E/2018-44841	4/4/19	1 5	BANG SUPER CREATINE (DENOMINATIVA)	JHO INTELLECTUAL PROPERTY HOLDINGS, LLC
E/2019-15870	11/4/19	1 5	CENTRIENT (DENOMINATIVA)	CENTRIENT PHARMACEUTICALS NETHERLANDS B.V.
E/2019-5313	23/4/19	1 5	RENUVIA (DENOMINATIVA)	LABORATORIO MAGNACHEM INTERNATIONAL, S.R.L.
E/2019-5362	6/2/19	1 5	SUPERMIX (DENOMINATIVA)	ACTIVBIO DE CARIBE, S.R.L.
E/2019-5355	6/2/19	1 5	VIVASTAR (DENOMINATIVA)	ACTIVBIO DE CARIBE, S.R.L.
E/2019-10197	7/3/19	1 5	SPOTFIRE (DENOMINATIVA)	BIOFIRE DIAGNOSTICS, LLC
E/2019-11601	15/3/19	11 17	ALIAxis (DENOMINATIVA)	ALIAxis GROUP S.A.
E/2019-7121	15/2/19	14 35	YURMAN (DENOMINATIVA)	DAVID YURMAN IP LLC
E/2019-8086	22/2/19	16 18	BASICU (DENOMINATIVA)	PABE COMERCIAL, SRL (PABECOSA)
E/2019-13689	28/3/19	24 35	MAGNOLIA (DENOMINATIVA)	DISTRIBUIDORA MAGNOLIA, S.A.
E/2019-17474	24/4/19	25 35	JANIE AND JACK (DENOMINATIVA)	JANIE AND JACK LLC
E/2019-11108	3/4/19	28 35	TY (DENOMINATIVA)	TY INC.
E/2017-16105	2/5/17	29 30	FRUTAVENA (DENOMINATIVA)	THE QUAKER OATS COMPANY
E/2019-15232	8/4/19	29 30	MONIN (DENOMINATIVA)	GEORGES MONIN SAS
E/2019-11151	13/3/19	3 29	HELA TERRA (DENOMINATIVA)	HELA CORPORATION DOMINICANA, S.R.L.
E/2019-7261	8/4/19	3 5	VENADO BIB (DENOMINATIVA)	BEIJING INTERNATIONAL BUSINESS G. SHI, S.R.L.
E/2019-9979	6/3/19	3 5 10	CANNEFF (DENOMINATIVA)	CB21 PHARMA, S.R.O.
E/2019-15885	11/4/19	32 33	BAD GAL (DENOMINATIVA)	CARIBBEAN SALES AND MARKETING INTERNATIONAL, LTD
E/2019-8161	5/4/19	35 37	OLIVIA (DENOMINATIVA)	CEMEX INTERNATIONAL HOLDING AG.
E/2018-42853	22/10/18	35 41	HYDROGEN NETWORK (DENOMINATIVA)	RED HYDROGEN LLC
E/2019-15832	11/4/19	35 43	LICORMART BEER CORNER (DENOMINATIVA)	LICORMART CASH AND CARRY, S.A.
E/2018-13761	13/3/19	36 38	TAGO (DENOMINATIVA)	GCS SYSTEMS, LTD
E/2019-10657	12/4/19	4 7 12	LUBEX (DENOMINATIVA)	DOMINGO ANTONIO ESPINAL ALMONTE
E/2019-8747	26/2/19	7 9	BALTORO (DENOMINATIVA)	XEROX CORPORATION
E/2019-16689	16/4/19	9 35	VITALITY ACTIVE REWARDS (DENOMINATIVA)	DISCOVERY LIMITED
E/2019-8971	28/2/19	9 35	BOON (DENOMINATIVA)	WIRECARD AG
E/2019-4591	31/1/19	9 35	MOMONDO (DENOMINATIVA)	MOMONDO A/S

## CAMBIO DE TITULAR

## MARCAS DE FABRICA

(111) # REG.	(511) CL. INT	(561) MARCA DE FABRICA	(732) TITULAR
29609	1	DYNAMOGEN (DENOMINATIVA)	FAES FARMA, S.A.
22073	3	DRAKKAR (DENOMINATIVA)	L' ORÉAL
22100	3	FIDJI (DENOMINATIVA)	L' ORÉAL
12813	3	GUY LAROCHE (DENOMINATIVA)	L' ORÉAL
225712	3	WHIZZ (DENOMINATIVA)	VALINTA, S.R.L.
224658	5	BIOCLOX (DENOMINATIVA)	LABORATORIOS CYMACLA SRL
43004	5	BLISTEX (DENOMINATIVA)	BLISTEX INC.
181998	5	BUCOSAN ROEMMERS (DENOMINATIVA)	MEGA LABS, S.A.
249629	5	DIBRON (DENOMINATIVA)	LABORATORIOS CYMACLA SRL
249628	5	ELIDIPINA (DENOMINATIVA)	LABORATORIOS CYMACLA SRL
180085	5	KARIMA ROEMMERS (DENOMINATIVA)	MEGA LABS, S.A.
179170	5	MULTIFLORA ROEMMERS (DENOMINATIVA)	MEGA LABS, S.A.
59945	5	PROLEUKIN (DENOMINATIVA)	CLINIGEN HOLDINGS LIMITED
29636	5	PRUINA (DENOMINATIVA)	FAES FARMA, S.A.
181088	5	ROEMMERS ALASCOR (DENOMINATIVA)	MEGA LABS, S.A.
181089	5	ROEMMERS ALDROPAT (DENOMINATIVA)	MEGA LABS, S.A.
182757	5	ROEMMERS XABIROD (DENOMINATIVA)	MEGA LABS, S.A.
199274	5	SINPER ROWE (DENOMINATIVA)	MEGA LABS, S.A.

(111) # REG.	(511) CL. INT	(561) MARCA DE FABRICA	(732) TITULAR
103696	5	TANGO (DENOMINATIVA)	BASF SE
178914	5	VASILIS ROEMMERS (DENOMINATIVA)	MEGA LABS, S.A.
103500	6	AGROTAINER (DENOMINATIVA)	BASF SE
103642	6	AGROTAINER (DENOMINATIVA)	BASF SE
103812	6	AGROTAINER (DENOMINATIVA)	BASF SE
28791	6	ANSA (DENOMINATIVA)	MARIA ISABEL SANCHEZ HAZOURY
243823	9	FIGURATIVA	NIKON CORPORATION
141046	9	REEF (ETIQUETA)	TRESTLES IP HOLDINGS, LLC
60936	10	PROLEUKIN (DENOMINATIVA)	CLINIGEN HOLDINGS LIMITED
171426	12	DURA BELT (DENOMINATIVA)	TOYO TIRE CORPORATION
169931	12	EXTENSA (DENOMINATIVA)	TOYO TIRE CORPORATION
179764	12	NITIDO (DENOMINATIVA)	TOYO TIRE CORPORATION
172643	12	NT (MIXTA)	TOYO TIRE CORPORATION
158235	12	OPEN COUNTRY (DENOMINATIVA)	TOYO TIRE CORPORATION
158236	12	PROXES (DENOMINATIVA)	TOYO TIRE CORPORATION
15310	12	TOYO (DENOMINATIVA)	TOYO TIRE CORPORATION
168307	12	TOYO TIRES (MIXTA)	TOYO TIRE CORPORATION
15312	12	TOYO Y DISEÑO	TOYO TIRE CORPORATION
184313	12	VERSADO (DENOMINATIVA)	TOYO TIRE CORPORATION
140992	14	REEF (ETIQUETA)	TRESTLES IP HOLDINGS, LLC
104128	16	PANINI Y DISEÑO	PANINI S. P.A.
104128	16	PANINI Y DISEÑO	PANINI S. P.A.

PASA A LA PÁGINA SIGUIENTE

VIENE DE LA PÁGINA ANTERIOR

(111) # REG.	(511) CL. INT	(561) MARCA DE FABRICA	(732) TITULAR
104128	16	PANINI Y DISEÑO	PANINI SOCIETÀ PER AZIONI (PANINI S.P.A.)
164037	16	REEF (MIXTA)	TRESTLES IP HOLDINGS, LLC
164020	18	REEF (MIXTA)	TRESTLES IP HOLDINGS, LLC
162121	25	ARRECIFE (DENOMINATIVA)	TRESTLES IP HOLDINGS, LLC
162119	25	RECIFE (DENOMINATIVA)	TRESTLES IP HOLDINGS, LLC
163312	25	REEF (MIXTA)	TRESTLES IP HOLDINGS, LLC
162101	25	REEF CLASSIC (DENOMINATIVA)	TRESTLES IP HOLDINGS, LLC
223888	25	SURFARIS (DENOMINATIVA)	TRESTLES IP HOLDINGS, LLC
223887	25	THE SEA IN EVERY STEP (DENOMINATIVA)	TRESTLES IP HOLDINGS, LLC
223887	25	THE SEA IN EVERY STEP (DENOMINATIVA)	TRESTLES IP HOLDINGS, LLC
88642	30	PASTA ZARA Y DISEÑO DE MUJER	FFAUF ITALIA S.P.A.
223381	31	NOTOX (DENOMINATIVA)	CAN TECHNOLOGIES, INC.
103435	32	POWER MALT (DENOMINATIVA)	ROYAL UNIBREW A/S
161978	32	REEF (DENOMINATIVA)	TRESTLES IP HOLDINGS, LLC
173239	33	CUTTY SARK CON BARCO (MIXTA)	GLEN TURNER COMPANY LIMITED
231680	35	CONCEPT DIGITAL MOREL AGENCY (DENOMINATIVA)	PAOLA ELVECIA MOREL GOMEZ
161969	35	REEF CLASSIC (DENOMINATIVA)	TRESTLES IP HOLDINGS, LLC
227588	36	ARS INDIGO (DENOMINATIVA)	GRUPO HUMANO, S.A.
227640	36	ARS PRIMERA (DENOMINATIVA)	GRUPO HUMANO, S.A.
227587	36	ARS SER (DENOMINATIVA)	GRUPO HUMANO, S.A.
227596	36	ARS VIVIR (DENOMINATIVA)	GRUPO HUMANO, S.A.
230620	36	PRIMERA GLOBAL HEALTH CLASSIC (DENOMINATIVA)	GRUPO HUMANO, S.A.
230616	36	PRIMERA GLOBAL HEALTH EXECUTIVE (DENOMINATIVA)	GRUPO HUMANO, S.A.
230621	36	PRIMERA GLOBAL HEALTH LATITUD (DENOMINATIVA)	GRUPO HUMANO, S.A.
230617	36	PRIMERA GLOBAL HEALTH MASTER (DENOMINATIVA)	GRUPO HUMANO, S.A.
230612	36	PRIMERA GLOBAL HEALTH PLATINUM (DENOMINATIVA)	GRUPO HUMANO, S.A.
230615	36	PRIMERA GLOBAL HEALTH PREMIUM (DENOMINATIVA)	GRUPO HUMANO, S.A.
230625	36	PRIMERA SALUD ELEMENTAL (DENOMINATIVA)	GRUPO HUMANO, S.A.
230623	36	PRIMERA SALUD ELEMENTAL PLUS (DENOMINATIVA)	GRUPO HUMANO, S.A.
230813	36	PRIMERA SALUD ESENCIAL (DENOMINATIVA)	GRUPO HUMANO, S.A.
230812	36	PRIMERA SALUD ESENCIAL PLUS (DENOMINATIVA)	GRUPO HUMANO, S.A.
230818	36	PRIMERA SALUD FUNDAMENTAL (DENOMINATIVA)	GRUPO HUMANO, S.A.
230815	36	PRIMERA SALUD MAX (DENOMINATIVA)	GRUPO HUMANO, S.A.
230814	36	PRIMERA SALUD PLATINUM (DENOMINATIVA)	GRUPO HUMANO, S.A.
230816	36	PRIMERA SALUD ROYAL (DENOMINATIVA)	GRUPO HUMANO, S.A.
230817	36	PRIMERA SALUD SUPERIOR (DENOMINATIVA)	GRUPO HUMANO, S.A.
226184	36	SCOTIA TELE SEGUROS (MIXTA)	SCOTIA CORREDORES DE SEGUROS, S.R.L.
227595	36	SEGUROS PRIMERA (DENOMINATIVA)	GRUPO HUMANO, S.A.
222644	36	SEGUROS VIVIR-PLAN VIVE (DENOMINATIVA)	GRUPO HUMANO, S.A.
217722	36	TELE SEGUROS SCOTIA (DENOMINATIVA)	SCOTIA CORREDORES DE SEGUROS, S.R.L.
217266	36	TELE SEGUROS SCOTIA (MIXTA)	SCOTIA CORREDORES DE SEGUROS, S.R.L.
228574	36	VIDA MEDICOS (DENOMINATIVA)	GRUPO HUMANO, S.A.
173782	41	EL CONTEO (DENOMINATIVA)	RADIO LISTIN, S.A.S.
173779	41	EL CONTEO DE RADIO LISTIN (DENOMINATIVA)	RADIO LISTIN, S.A.S.
173761	41	EL CONTEO LOCAL (DENOMINATIVA)	RADIO LISTIN, S.A.S.
162108	41	REEF CLASSIC (DENOMINATIVA)	TRESTLES IP HOLDINGS, LLC
101835	45	REEF (DENOMINATIVA)	TRESTLES IP HOLDINGS, LLC
174071	12, 39, 43	MANGU DISCO BAR BEACH SUNSET PARTY (MIXTA)	BARCELO GESTION HOTELERA, S.L.
101833	16, 25, 26	REEF (DENOMINATIVA)	TRESTLES IP HOLDINGS, LLC
70568	16, 25, 26	REEF BRASIL & DESIGN (DENOMINATIVA)	TRESTLES IP HOLDINGS, LLC
223718	18, 25	SWELLULAR (DENOMINATIVA)	TRESTLES IP HOLDINGS, LLC
223766	18, 25, 35	JUST PASSING THROUGH (DENOMINATIVA)	TRESTLES IP HOLDINGS, LLC
192329	36, 44	VIVIR SALUD Y SEGUROS (MIXTA)	GRUPO HUMANO, S.A.
230810	5, 10, 36, 41, 44	ARS PRIMERA (MIXTA)	GRUPO HUMANO, S.A.
230807	5, 10, 36, 41, 44	ARS PRIMERA (MIXTA)	GRUPO HUMANO, S.A.
132021	5, 10, 36, 41, 44	PRIMERA ARS (MIXTA)	GRUPO HUMANO, S.A.
166374	5, 30	RICOLA (MIXTA)	RICOLA GROUP AG
230383	5, 31	PROMOTE (DENOMINATIVA)	CAN TECHNOLOGIES, INC.
223891	5, 31	PROVIOX (DENOMINATIVA)	CAN TECHNOLOGIES, INC.
228619	5, 41, 44	ARS PRIMERA (DENOMINATIVA)	GRUPO HUMANO, S.A.
228617	5, 41, 44	SEGUROS PRIMERA (DENOMINATIVA)	GRUPO HUMANO, S.A.

## FUSION

### MARCAS DE FABRICA

(111) # REG.	(511) CL. INT.	(561) MARCA	(732) NUEVO TITULAR
104128	16	PANINI Y DISEÑO	P.D.8 S.R.L.
104128	16	PANINI Y DISEÑO	C.N. S.R.L.
104128	16	PANINI Y DISEÑO	PANINI S.R.L.
193877	32	100 MONTADITOS (MIXTA)	RESTALIA GRUPO DE EURORESTAURACION, S.L.
103435	32	POWER MALT (DENOMINATIVA)	BRYGGERGRUPPEN A/S
102841	33	SANTA ANA (DENOMINATIVA)	BVA S.A.
102841	33	SANTA ANA (DENOMINATIVA)	GRUPO PEÑAFLOR S.A.

## RENOVACIONES MARCAS DE FABRICA

(111) REG.	(511) CL. INTL	(561) MARCA DE FABRICA	(732) TITULAR
172910	1	ALGAS-BANANA (DENOMINATIVA)	ANYELO BENEDICTO RODRIGUEZ VALERIO
173508	1	BARBARY-PLANTE (MIXTA)	SALAH SADARI BARBARY
29609	1	DYNAMOGEN (DENOMINATIVA)	FAES FARMA, S.A.
103592	1	FERSAN CRECIMIENTO (DENOMINATIVA)	FERTILIZANTES SANTO DOMINGO, C. POR A. (FERSAN)
103590	1	FERSAN DESARROLLO (DENOMINATIVA)	FERTILIZANTES SANTO DOMINGO, C. POR A. (FERSAN)
103591	1	FERSAN FLORACION (DENOMINATIVA)	FERTILIZANTES SANTO DOMINGO, C. POR A. (FERSAN)
103594	1	FERSAN FRUCTIFICACION (DENOMINATIVA)	FERTILIZANTES SANTO DOMINGO, C. POR A. (FERSAN)
103593	1	FERSAN INICADOR (DENOMINATIVA)	FERTILIZANTES SANTO DOMINGO, C. POR A. (FERSAN)
103589	1	FERSAN PRODUCCION (DENOMINATIVA)	FERTILIZANTES SANTO DOMINGO, C. POR A. (FERSAN)
29105	1	K- OTHRINE (DENOMINATIVA)	BAYER SAS
176614	1	UVITEX (DENOMINATIVA)	HUNTSMAN ADVANCED MATERIAL (SWITZERLAND) GMBH
172706	2	MOTOBASE (DENOMINATIVA)	JPD GLOBAL GROUP IMPORT & EXPORT C. POR A.
176044	2	TERASIL (DENOMINATIVA)	HUNTSMAN ADVANCED MATERIAL (SWITZERLAND) GMBH
176569	3	BONAPELLE (DENOMINATIVA)	LABORATORIO SAN LUIS, S.A.
104322	3	BOUNCE (DENOMINATIVA)	THE PROCTER & GAMBLE COMPANY
29039	3	FLASH (DENOMINATIVA)	INDUSTRIAS ALEN, S.A. DE C.V.
176552	3	FORMULA 409 (MIXTA)	THE CLOROX COMPANY
6919	3	KLEENEX (DENOMINATIVA)	KIMBERLY-CLARK WORLDWIDE, INC.
107586	3	MELASPEEL (DENOMINATIVA)	SESDERMA, SOCIEDAD LIMITADA
174658	3	MR. MUSCULO (DENOMINATIVA)	S.C. JOHNSON & SON, INC.
173388	3	REVERSALIST (DENOMINATIVA)	AVON PRODUCTS, INC.
107506	3	SALPEEL (DENOMINATIVA)	SESDERMA, SOCIEDAD LIMITADA
176109	3	SILCOP (DENOMINATIVA)	LABORATORIO SAN LUIS, S.A.
105312	4	KINGSFORD (DENOMINATIVA)	THE KINGSFORD PRODUCTS COMPANY
175726	4	REPSOL ELITE (MIXTA)	REPSOL, S.A.
172830	5	AFX 25 EC (DENOMINATIVA)	ANYELO BENEDICTO RODRIGUEZ VALERIO
11000	5	ALCON (DENOMINATIVA)	NOVARTIS AG
172573	5	ANIMAL MED (DENOMINATIVA)	LABORATORIO SAN LUIS, C. X A.
29328	5	ANTIROBE (DENOMINATIVA)	ZOETIS SCHWEIZ GMBH
173538	5	ARTRIREFLEX (DENOMINATIVA)	JOSE DOMINGO CHAVEZ FRANCISCO
29284	5	BACANTRIL (DENOMINATIVA)	LABORATORIOS FELTREX, S.A.
174314	5	BARODON (DENOMINATIVA)	VALLECILLA B.Y. VALLECILLA M. Y CIA. S. C. A. CARVAL DE COLOMBIA
175575	5	BENTAGRANSOLO (DENOMINATIVA)	INSECTICIDAS INTERNACIONALES DOMINCANA, S.A.
103544	5	BETAPRIL (DENOMINATIVA)	LABORATORIO QUIMICO DOMINICANO, C POR A.
175574	5	BONSEX (DENOMINATIVA)	LABORATORIO SAN LUIS, C. POR A.
174970	5	BROMEXAN (DENOMINATIVA)	LABORATORIO SAN LUIS, C. POR A.
104620	5	CAMPO LIMPIO Y LOGO	BASF AGROCHEMICAL PRODUCTS, B.V.
47518	5	CIPROBIOTIC (DENOMINATIVA)	ETHICAL PHARMACEUTICAL, C. POR A.
74729	5	CLOGEN (DENOMINATIVA)	LABORATORIO SAN LUIS, C. POR A.
107003	5	COFALFLEX (DENOMINATIVA)	ASPEN GLOBAL INCORPORATED
175190	5	CRESADEX (DENOMINATIVA)	INVERSIONES KOMODO, S.A.
107029	5	C-VIT (DENOMINATIVA)	SESDERMA, SOCIEDAD LIMITADA
104843	5	DERMOFEL (DENOMINATIVA)	LABORATORIOS FELTREX, S.A.
108147	5	DIABEN (DENOMINATIVA)	LABORATORIO SAN LUIS, C. POR A.
176990	5	ELITE (DENOMINATIVA)	INSECTICIDAS INTERNACIONALES DOMINCANA, S.A.
172822	5	FENTRIM 20 EC (DENOMINATIVA)	ANYELO BENEDICTO RODRIGUEZ VALERIO
108146	5	FERROPETIT (DENOMINATIVA)	LABORATORIO SAN LUIS, C. POR A.
176607	5	FORMULA 409 (MIXTA)	THE CLOROX COMPANY
99566	5	GABIROL (DENOMINATIVA)	PRODUCTOS FARMACEUTICOS, S.A. DE C.V.
99567	5	GLOBUSTYL (DENOMINATIVA)	PRODUCTOS FARMACEUTICOS, S.A. DE C.V.
176923	5	GYNECODO (DENOMINATIVA)	ETHICAL PHARMACEUTICAL, C. POR A.
176924	5	GYNECOTRES (DENOMINATIVA)	ETHICAL PHARMACEUTICAL, C. POR A.
176926	5	HEMFIELD (DENOMINATIVA)	CHINFELD, S.A.
172821	5	HEROCUPER 70 AZUL (DENOMINATIVA)	ANYELO BENEDICTO RODRIGUEZ VALERIO
47516	5	HISTALONG (DENOMINATIVA)	ETHICAL PHARMACEUTICAL, C. POR A.
173925	5	IBU DOLANET (DENOMINATIVA)	BMA PHARMA, S.A.
10752	5	ILOSONA (DENOMINATIVA)	DAMIANO LICENSING B.V.
107672	5	KADECOL (DENOMINATIVA)	LABORATORIOS FELTREX, S.A.
125898	5	KOPTIN (DENOMINATIVA)	PRODUCTOS FARMACEUTICOS, S.A. DE C.V.
175670	5	LARVIZINA (DENOMINATIVA)	INSECTICIDAS INTERNACIONALES DOMINCANA, S.A.
106427	5	LECTRUM (DENOMINATIVA)	NOVARTIS AG
47514	5	LISIPRIL (DENOMINATIVA)	ETHICAL PHARMACEUTICAL, C. POR A.
99568	5	LOGAST (DENOMINATIVA)	PRODUCTOS FARMACEUTICOS, S.A. DE C.V.
173616	5	NEO DOLANET (DENOMINATIVA)	BMA PHARMA, S.A.
10871	5	NERVESSA (DENOMINATIVA)	BAYER HEALTHCARE LLC
105349	5	NEUCETAM (DENOMINATIVA)	INDUSTRIA FARMO-QUIMICA, C. POR A.
103548	5	NIFEK (DENOMINATIVA)	LABORATORIO QUIMICO DOMINICANO, C POR A.
174325	5	OURO FINO SAUDE ANIMAL (MIXTA)	OURO FINO SAUDE ANIMAL LTDA.
105348	5	PICETAM (DENOMINATIVA)	INDUSTRIA FARMO-QUIMICA, C. POR A.
101177	5	PRENAFEL (DENOMINATIVA)	LABORATORIOS FELTREX, S.A.
29353	5	PRODOM (DENOMINATIVA)	LABORATORIOS FELTREX, S.A.
29351	5	PRONAC (DENOMINATIVA)	LABORATORIOS FELTREX, S.A.
175177	5	PROPATOX 36 EC (DENOMINATIVA)	FERTILIZANTES SANTO DOMINGO, C. POR A. (FERSAN)

PASA A LA PÁGINA SIGUIENTE

## VIENE DE LA PÁGINA ANTERIOR

(111) REG.	(511) CL. INTL	(561) MARCA DE FABRICA	(732) TITULAR
29354	5	PROQUIS (DENOMINATIVA)	LABORATORIOS FELTRET, S.A.
107001	5	PROVAC (DENOMINATIVA)	ZOETIS SCHWEIZ GMBH
29355	5	PROVINAC (DENOMINATIVA)	LABORATORIOS FELTRET, S.A.
29636	5	PRUINA (DENOMINATIVA)	FAES FARMA, S.A.
172992	5	RATONMATE (DENOMINATIVA)	ANYELO BENEDICTO RODRIGUEZ VALERIO
105671	5	RELEVO (DENOMINATIVA)	INSECTICIDAS INTERNACIONALES DOMINCANA, S.A.
175635	5	REPLY (DENOMINATIVA)	INSECTICIDAS INTERNACIONALES DOMINCANA, S.A.
174857	5	SENSITRAL (DENOMINATIVA)	LABORATORIOS FELTRET, S.A.
29380	5	SINTECILIN (DENOMINATIVA)	LABORATORIOS FELTRET, S.A.
105672	5	SONIC (DENOMINATIVA)	INSECTICIDAS INTERNACIONALES DOMINCANA, S.A.
175632	5	SWIFT RAPID (DENOMINATIVA)	INSECTICIDAS INTERNACIONALES DOMINCANA, S.A.
103696	5	TANGO (DENOMINATIVA)	BASF SE
29381	5	TARDINE (DENOMINATIVA)	LABORATORIOS FELTRET, S.A.
107719	5	TEARS NATURALE (DENOMINATIVA)	NOVARTIS AG
107005	5	THE POWER OF TOUCH (DENOMINATIVA)	ASPEN GLOBAL INCORPORATED
106838	5	TIBURON (DENOMINATIVA)	INSECTICIDAS INTERNACIONALES DOMINCANA, S.A.
176141	5	TISIAR (DENOMINATIVA)	INVERSIONES KOMODO, S.A.
176580	5	VECOL (MIXTA)	EMPRESA COLOMBIANA DE PRODUCTOS VETERINARIOS S.A. VECOL S.A.
173973	5	WATEFOR (DENOMINATIVA)	KODO PHARMA, S.A.
103500	6	AGROTAINER (DENOMINATIVA)	BASF SE
103642	6	AGROTAINER (DENOMINATIVA)	BASF SE
103812	6	AGROTAINER (DENOMINATIVA)	BASF SE
28791	6	ANSA (DENOMINATIVA)	MARIA ISABEL SANCHEZ HAZOURY
174459	7	TOMATSU (DENOMINATIVA)	TOHATSU CORPORATION
173950	9	DIGICEL (MIXTA)	DIGICEL CARIBBEAN LIMITED
176820	9	MB QUART (DENOMINATIVA)	MAXXONICS USA, INC.
175268	9	MODULAR ULTRA (DENOMINATIVA)	LEVITON MANUFACTURING CO., INC.
173190	9	REGINA (DENOMINATIVA)	UNION COMERCIAL DE LA REPUBLICA DOMINCANA, S.A. (UNICOMER)
175034	9	VIZIA RF + (MIXTA)	LEVITON MANUFACTURING CO., INC.
174423	11	DE' LONGHI (MIXTA)	DE' LONGHI APPLIANCES S.R.L.
174424	11	PINGUINO (DENOMINATIVA)	DE' LONGHI APPLIANCES S.R.L.
173180	13	FAMESA (MIXTA)	FAMESA TECNOLOGICA S.A.C.
173273	13	FANEL (DENOMINATIVA)	FAMESA TECNOLOGICA S.A.C.
173271	13	FULMELEC (DENOMINATIVA)	FAMESA TECNOLOGICA S.A.C.
105210	16	BILD (ETIQUETA A COLOR)	AXEL SPRINGER AKTIENGESELLSCHAFT
174127	16	FIGURATIVA	KIMBERLY-CLARK WORLDWIDE, INC.
17478	16	NIVEO (DENOMINATIVA)	INDUSTRIAS NIGUA, S.A.
104128	16	PANINI Y DISEÑO	PANINI SOCIETÀ PER AZIONI (ABREVIADO PANINI S.P.A.)
102184	16	PRICESMART & LOGO	PRICESMART, INC.
106582	16	UPS CAPITAL (DENOMINATIVA)	UNITED PARCEL SERVICE OF AMERICA, INC.
103836	17	LYONDELL (DENOMINATIVA)	LYONDELLBASELL INDUSTRIES HOLDINGS B.V.
105766	18	JAGUAR (DENOMINATIVA)	JAGUAR LAND ROVER LIMITED
141280	18	WALSRODER (DENOMINATIVA)	WALSRODER CASINGS GMBH
173474	21	LISTERINE (DENOMINATIVA)	JOHNSON & JOHNSON
173206	25	CA (MIXTA)	CLUB DE FUTBOL AMERICA, S.A. DE C.V.
103691	25	CHEROKEE (DENOMINATIVA)	CHEROKEE INC.
173671	25	EMANUEL UNGARO (DENOMINATIVA)	EMANUEL UNGARO
173571	25	HARD ROCK CAFÉ (DENOMINATIVA)	HARD ROCK LIMITED
173667	25	HARD ROCK CASINO (MIXTA)	HARD ROCK LIMITED
17956	25	RANGE ROVER (DENOMINATIVA)	JAGUAR LAND ROVER LIMITED
171752	28	PLAYBOY (DENOMINATIVA)	PLAYBOY ENTERPRISES INTERNATIONAL, INC.
104466	29	AVIKO Y DISEÑO EN COLOR	AVIKO B.V.
104460	29	AVIKO Y DISEÑO EN COLOR	AVIKO B.V.
103733	29	DUCAL (DENOMINATIVA)	INDUSTRIAS ALIMENTICIAS KERN'S Y COMPAÑÍA, SOCIEDAD EN COMANDITA POR ACCIONES
174008	29	FUENTE DE VIDA (DENOMINATIVA)	MIGUEL GALLEGU, S.A.
103732	29	FUN-C (DENOMINATIVA)	INDUSTRIAS ALIMENTICIAS KERN'S Y COMPAÑÍA, SOCIEDAD EN COMANDITA POR ACCIONES
46575	29	MAYONNAISE LABEL (WITH LEMONS)	KRAFT FOODS GROUP BRANDS LLC
172882	30	BARODON (DENOMINATIVA)	VALLECILLA B.Y. VALLECILLA M. Y CIA. S. C. A. CARVAL DE COLOMBIA
102625	30	BONLAC Y DISEÑO (MIXTA)	SOCIEDAD DE ALIMENTOS DE PRIMERA, S.A.
102645	30	BONLAC Y DISEÑO (MIXTA)	SOCIEDAD DE ALIMENTOS DE PRIMERA, S.A.
104480	30	CHEX (DENOMINATIVA)	GENERAL MILLS, INC.
99963	30	DANTE (DENOMINATIVA)	CESAR IGLESIAS, C. POR A.
103782	30	DUCAL (DENOMINATIVA)	INDUSTRIAS ALIMENTICIAS KERN'S Y COMPAÑÍA, SOCIEDAD EN COMANDITA POR ACCIONES
103743	30	FUN-C (DENOMINATIVA)	INDUSTRIAS ALIMENTICIAS KERN'S Y COMPAÑÍA, SOCIEDAD EN COMANDITA POR ACCIONES
106531	30	HARINA ISABELA (DENOMINATIVA)	MOLINOS DEL OZAMA, C. POR A.
175957	30	HATUEY (MIXTA)	MOLINOS MODERNOS, S.A.
175804	30	MY TOFFEE (MIXTA)	RICLAN S/A
103749	30	NONG SHIM (DENOMINATIVA)	NONG SHIM CO., LTD.
176292	30	OREO (MIXTA)	INTERCONTINENTAL GREAT BRANDS LLC
107928	30	PASTAS MALLA (DENOMINATIVA)	CMI IP HOLDING
106532	30	RICOS (DENOMINATIVA)	CMI IP HOLDING
106530	30	SABROSITOS DE GUARINA (DENOMINATIVA)	CMI IP HOLDING
106533	30	SANTIAGO (DENOMINATIVA)	CMI IP HOLDING

(111) REG.	(511) CL. INTL	(561) MARCA DE FABRICA	(732) TITULAR
175865	30	SIENTETE LIGERO, SIENTETE HATUEY (LEMA COMERCIAL)	CMI IP HOLDING
175760	30	TRIDENT WHITE SENSATIONS (DENOMINATIVA)	INTERCONTINENTAL GREAT BRANDS LLC
47449	30	VALDA (DENOMINATIVA)	ASPEN GLOBAL INCORPORATED
104576	31	CAMPO LIMPIO Y LOGO	BASF AGROCHEMICAL PRODUCTS, B.V.
103498	31	CLEARFIELD (Y LOGO)	BASF AGROCHEMICAL PRODUCTS, B.V.
103497	31	CULTIVANCE (DENOMINATIVA)	BASF AGRO B.V., ARNHEM (NL), ZWEIGNIEDERLASSUNG FREIENBACH
105570	31	FRESH STEP (DENOMINATIVA)	THE CLOROX PET PRODUCTS COMPANY
102641	32	BONLAC Y DISEÑO (MIXTA)	SOCIEDAD DE ALIMENTOS DE PRIMERA, S.A.
173719	32	B-VIDA (MIXTA)	LABORATORIOS PROQUIMED S.A.
173564	32	CHUPI FRUIT (DENOMINATIVA)	COMERCIALIZADORA ELORO, S.A.
28977	32	COUNTRY TIME (DENOMINATIVA)	KRAFT FOODS GROUP BRANDS LLC
173244	32	EL AGUA SE PONDRÁ CELOSA (DENOMINATIVA)	PEPSICO, INC.
103781	32	FUN-C (DENOMINATIVA)	INDUSTRIAS ALIMENTICIAS KERN'S Y COMPAÑÍA, SOCIEDAD EN COMANDITA POR ACCIONES
175592	32	HIDRAVIT (DENOMINATIVA)	LABORATORIO SAN LUIS, C. POR A.
29594	32	MCDONALD 'S (DENOMINATIVA)	MCDONALD'S CORPORATION
103435	32	POWER MALT (DENOMINATIVA)	ROYAL UNIBREW A/S
29577	32	RONALD MCDONALD (DENOMINATIVA)	MCDONALD'S CORPORATION
105912	32	VITAMALT (PALABRA)	ROYAL UNIBREW A/S
173231	32	VOLT (DENOMINATIVA)	ACAVA LIMITED
172046	32	WAMPOLE (MIXTA)	NATIONWIDE PRODUCTS, C.A.
105471	33	BACARDI SPICE (ETIQUETA)	BACARDI & COMPANY LIMITED
176264	33	GRAN PATRON BURDEOS (DENOMINATIVA)	PATRON SPIRITS INTERNATIONAL AG
176241	33	GRAN PATRON PLATINUM (DENOMINATIVA)	PATRON SPIRITS INTERNATIONAL AG
102841	33	SANTA ANA (DENOMINATIVA)	GRUPO PEÑAFLOR S.A.
105165	33	VIRGIN (DENOMINATIVA)	VIRGIN ENTERPRISES LIMITED
105165	33	VIRGIN (DENOMINATIVA)	VIRGIN ENTERPRISES LIMITED
105166	33	VIRGIN SIGNATURE (MIXTA)	VIRGIN ENTERPRISES LIMITED
104833	34	BERING (DENOMINATIVA)	SWISHER INTERNATIONAL, INC.
173395	35	ARROW USA 1851 (MIXTA)	CLUESTT PEABODY & CO., INC.
105266	35	BILD (ETIQUETA A COLOR)	AXEL SPRINGER AKTIENGESELLSCHAFT
176971	35	COFLEX (DENOMINATIVA)	COFLEX, S.A. DE C.V.
173962	36	ABB (DENOMINATIVA)	ABB ASEA BROWN BOVERI LTD
106607	36	UPS CAPITAL (DENOMINATIVA)	UNITED PARCEL SERVICE OF AMERICA, INC.
174004	38	ABB (DENOMINATIVA)	ABB ASEA BROWN BOVERI LTD
173116	41	CA (MIXTA)	CLUB DE FUTBOL AMERICA, S.A. DE C.V.
173782	41	EL CONTEO (DENOMINATIVA)	RADIO LISTIN, S.A.S.
173779	41	EL CONTEO DE RADIO LISTIN (DENOMINATIVA)	RADIO LISTIN, S.A.S.
173761	41	EL CONTEO LOCAL (DENOMINATIVA)	RADIO LISTIN, S.A.S.
174751	41	HARD ROCK CAFÉ (DENOMINATIVA)	HARD ROCK LIMITED
173794	41	HARD ROCK CASINO (MIXTA)	HARD ROCK LIMITED
176890	43	SAMBIL (DENOMINATIVA)	SAMBIL INC.
103868	1, 5	SALOFALK (DENOMINATIVA)	DR. FALK PHARMA GMBH
106978	1, 5, 10	ANTILMIN 12% (DENOMINATIVA)	LAPISA S.A. DE C.V.
107696	1, 5, 10	CEPRAVIN (DENOMINATIVA)	INTERVET INTERNATIONAL B.V.
106982	1, 5, 10	COMPOL ADE (DENOMINATIVA)	LAPISA S.A. DE C.V.
106975	1, 5, 10	COMPOL B (DENOMINATIVA)	LAPISA S.A. DE C.V.
106974	1, 5, 10	DECTIVER (DENOMINATIVA)	LAPISA S.A. DE C.V.
107682	1, 5, 10	ENTEROVAX (DENOMINATIVA)	INTERVET INTERNATIONAL B.V.
107688	1, 5, 10	F VAX-MAG (DENOMINATIVA)	INTERVET INTERNATIONAL B.V.
106976	1, 5, 10	LAPICOR (DENOMINATIVA)	LAPISA, S.A. DE C.V.
106970	1, 5, 10	LAPIGEN-50 (DENOMINATIVA)	LAPISA, S.A. DE C.V.
106969	1, 5, 10	LAPIMICINA (DENOMINATIVA)	LAPISA, S.A. DE C.V.
106981	1, 5, 10	LAPIPEN (DENOMINATIVA)	LAPISA, S.A. DE C.V.
106977	1, 5, 10	OLEOPEN (DENOMINATIVA)	LAPISA, S.A. DE C.V.
106971	1, 5, 10	PILOSIN 50 (DENOMINATIVA)	LAPISA, S.A. DE C.V.
106980	1, 5, 10	TRAK (DENOMINATIVA)	LAPISA, S.A. DE C.V.
174483	1, 5, 31	KIXOR (MIXTA)	BASF SE
174071	12, 39, 43	MANGU DISCO BAR BEACH SUNSET PARTY (MIXTA)	BARCELO GESTION HOTELERA, S.L.
176506	14, 25, 43	HARD ROCK HOTEL (MIXTA)	HARD ROCK LIMITED
28857	16, 25, 26	LEVI'S (ETIQUETA)	LEVI STRAUSS & CO.
103120	29, 30	FRITO-LAY (DENOMINATIVA)	PEPSICO, INC.
104086	29, 30	GIRAFLO (DENOMINATIVA)	MERCASID, S.A.
100518	29, 30	LA SALUD DE SU GENTE (SLOGAN)	MERCASID, S.A.
46574	29, 30	MAYONNAISE LABEL (WITH LEMONS)	KRAFT FOODS GROUP BRANDS LLC
173425	29, 30	MINIPRIX (DENOMINATIVA)	SALAH SADARI BARBARY
174949	29, 30, 43	TACO BELL (MIXTA)	TACO BELL CORP.
175309	3, 12, 25, 35	COLLOKY (DENOMINATIVA)	GRUPO COLGRAM S.A.
6887	3, 21	BOIS DES ILES (DENOMINATIVA)	CHANEL SARL
6885	3, 21	LES PARFUMS CHANEL (DENOMINATIVA)	CHANEL SARL
1743920	3, 35, 44	YVES ROCHER (MIXTA)	LABPRATOIRES DE BIOLOGIE VÉGÉTALE YVES ROCHER
168299	30, 32, 33	STIRRINGS (MIXTA)	STIRRINGS, LLC.
105313	4, 31	MATCH LIGHT (DENOMINATIVA)	THE KINGSFORD PRODUCTS COMPANY
177021	5, 10	ALCON (MIXTA)	NOVARTIS AG
174329	5, 31	OURO FINO AGRONEGOCIO (DENOMINATIVA)	OURO FINO SAUDE ANIMAL LTDA.
107121	6, 18	DERBY (DENOMINATIVA)	MUSTAD HOOFCARE SA
99708	7, 8	URREA Y DISEÑO	URREA HERRAMIENTAS PROFESIONALES, S.A. DE C.V.
174895	7, 8, 9, 12, 18, 28, 37, 41	KTM (MIXTA)	KTM- SPORTMOTORCYCLE AG
174927	7, 9, 12, 18, 28, 37, 41	KTM (MIXTA)	KTM- SPORTMOTORCYCLE AG
17622	9, 11	JVC (DENOMINATIVA)	JVC KENWOOD CORPORATION
172457	9, 16, 25, 28, 38, 41	TARZAN (DENOMINATIVA)	EDGAR RICE BURROUGHS, INC.



**CAMBIO DE TITULAR**

**NOMBRES COMERCIALES**

# REG. (111)	(561) NOMBRE COMERCIAL	(510) ACTIVIDAD	(732) TITULAR
431462	ADMINISTRADORA DE RIESGOS DE SALUD PRIMERA	PRESTACIÓN DE SERVICIOS DE ADMINISTRACIÓN DE RIESGOS DE SALUD, COMERCIALIZACIÓN, OPERACIÓN, ASESORÍA, VENTA Y CORRETAJE DE TODO TIPO DE SEGUROS.	GRUPO HUMANO, S.A.
435813	ADMINISTRADORA DE RIESGOS DE SALUD PRIMERA, PRIMERA ARS	PRESTACIÓN DE SERVICIOS DE ADMINISTRACIÓN DE RIESGOS DE SALUD, COMERCIALIZACIÓN, OPERACIÓN, ASESORÍA, VENTA Y CORRETAJE DE TODO TIPO DE SEGUROS.	GRUPO HUMANO, S.A.
428038	ALAIOR	COMPRA, VENTA Y ADMINISTRACIÓN DE BIENES COMO SON MAQUINARIAS, VEHÍCULOS DE MOTOR, COMPUTADORAS E INMUEBLES COMO SON CASAS, CABAÑAS, EDIFICIOS DE APARTAMENTOS	ALAIOR, S.R.L.
423935	ARS INDIGO	SERVICIOS DE ADMINISTRADORA DE RIESGOS DE SALUD.	GRUPO HUMANO, S.A.
423878	ARS PRIMERA	SERVICIOS DE ADMINISTRADORA DE RIESGOS DE SALUD.	GRUPO HUMANO, S.A.
423859	ARS SER	SERVICIOS DE ADMINISTRADORA DE RIESGOS DE SALUD.	GRUPO HUMANO, S.A.
423879	ARS VIVIR	SERVICIOS DE ADMINISTRADORA DE RIESGOS DE SALUD.	GRUPO HUMANO, S.A.
203989	BABY PANDA	PAÑALES DESACHABLES.	CARIBBEAN OUTSOURCING SOLUTION, S.A.
402274	BIXMORE GLOBAL BUSINESS	PRESTACIÓN DE SERVICIOS, ASISTENCIA TÉCNICA Y PROFESIONAL, DE PERSONAS FÍSICAS Y JURÍDICAS	BIXMORE GLOBAL BUSINESS, SRL
228814	CARIBBEAN DREAM TOUR OPERADOR	TOURS OPERADORA Y AGENCIA DE VIAJES.	CARIBBEAN DREAM TOUR OPERADOR, S.R.L.
525813	CERVEZA 99	COMERCIALIZACIÓN E IMPORTACIÓN DE TODO TIPO DE BEBIDAS Y BEBIDAS ALCOHÓLICAS.	JENNY VALENTINA RIVERAS CRUZ
408056	COLEGIO EL PRINCIPIPO	EDUCACIÓN EN LOS NIVELES INICIAL, BÁSICA Y MEDIA.	ARELIS FRANCISCO
543299	CONDO DE FUNDADORES # 1221	BIENES RAICES, ADQUISICION, VENTA, GESTION Y ADMINSTRACION DE INMUEBLES, CONDOMNIOS.	EDISA LAS AMERICAS, S.R.L.
396721	COSÓN BAY HOTEL & RESIDENCES	SERVICIOS DE SEGUROS; NEGOCIOS FINANCIEROS; NEGOCIOS MONETARIOS; NEGOCIOS INMOBILIARIOS; SERVICIOS DE RESTAURACIÓN (ALIMENTACIÓN); HOSPEDAJE TEMPORAL.	CONDOMINIO BAHIA ESTELA CARIBE
344458	DOE CLUB	EXPENDIÓ DE BEBIDAS ALCOHÓLICAS Y DEMÁS ACCESORIOS AFINES POR SU NATURALEZA DE ESTE TIPO DE NEGOCIO.	JOSE GABRIEL MORALES BARRERA
266095	EXTRA FARMA	COMPRA Y VENTA DE PRODUCTOS FARMACÉUTICOS.	CADENA UNO, S.R.L.
405101	FARMACIA GENOSAN	VENTA Y DISTRIBUCIÓN DE PRODUCTOS FARMACÉUTICOS.	RAFAEL ANTONIO CONCEPCION PILIER
100152	FARMACIA GOMEZ CHECO	VENTA DE PRODUCTOS FARMACEUTICOS.	MAYRA MIGUELINA DE LA ROSA
332941	FARMACIA VINYVIC	DISPENSACIÓN DE FÁRMACOS.	YNDIANA MERCEDES-
261778	FARMA-EXTRA	COMPRA Y VENTA DE PRODUCTOS FARMACÉUTICOS.	CADENA UNO, SRL.
187624	FARMANIA	REGISTRO, DISTRIBUCION, COMERCIALIZACION DE PRODUCTOS FARMACEUTICOS.	FARMANIA, S.R.L.
268427	GSI INGENIER	REPARACIÓN E INSTALACIÓN DE EQUIPOS DE REFRIGERACIÓN Y CLIMA.	DAHIANA ROSELIN MOREL TAVAREZ
416596	HIDRAULICA INDUSTRIAL DACOM	VENTA, REPARACION Y COMERCIALIZACION DE EQUIPOS HIDRAULICOS EN GENERAL.	JULIO CIRON DE LA ROSA
154241	IGLESIA CRISTIANA PARA LA FAMILIA CASA DE SION	IGLESIA PARA EXTENSION DEL REINO DEL SEÑOR JESUCRISTO EN R.D.	JUAN RAMON MARTINEZ DEL VILLAR.
116529	JAVILLA TOURS	SERVICIOS DE TRANSPORTE DE PASAJEROS.	SINDICATO DE CHOFERES DE MINIBUSES DE PUERTO PLATA- SANTIAGO (SICHOMIPPSA)
544472	LA CERVETECA BELLA VISTA	VENTAS DE CERVEZAS, BEBIDAS ALCOHÓLICAS Y PICADERAS.	JENNY VALENTINA RIVERAS CRUZ
442179	LIFEHEALTH MEDICAL SOLUTIONS	IMPORTACION, COMERCIALIZACION Y DISTRIBUCION DE EQUIPOS E INSTRUMENTOS MEDICOS.	LIFEHEALTH MEDICAL SOLUTIONS, S.R.L.
203991	MAMMY BABY	PAÑALES DESACHABLES.	CARIBBEAN OUTSOURCING SOLUTION, S.A.
498354	MEGA LABS	DISTRIBUCIÓN, VENTA, COMERCIALIZACIÓN, IMPORTACIÓN Y EXPORTACIÓN DE PRODUCTOS FARMACÉUTICOS EN GENERAL. FARMACÉUTICA	ROEMMERS, S.R.L.
528884	MI CABLE HF	EMPRESA DE SERVICIO DE CABLE E INTERNET.	TELEVISION, PUNTO I COMUNICACIONES, S.R.L.
307894	MIDECA IMPORTACIONES	DISTRIBUCION Y VENTA DE ARTICULOS DECORATIVOS.	LA SOCIEDAD DE COMERCIO MIDECA IMPORTACIONES, S.R.L.
268141	MISES RIVERA & ASOCIADOS	CONSTRUCCION Y REMODELACION DE TODA CLASE DE OBRAS CIVILES, ELECTRICAS Y SANITARIAS.	RICARDO DE JESUS MIESES LLUBERES / RICARDO DE JESUS MIESES RIVERA / ALLYSON MARIA MIESES RIVERA
105724	MIVISA	COMPRA, VENTA Y DISTRIBUCION DE EQUIPOS PARA MANEJO DE EFECTIVO.	FRANCIA CATORCIANA PAULINO LEDESMA
493391	MONTRACHET CORP	PROVISIÓN DE SERVICIOS DE CONSULTORÍA, ASESORÍA Y DE PUBLICIDAD EN GENERAL, ESTABLECER, INVERSIÓN EN BIENES DE TODO TIPO, COMO POR EJEMPLO, SIN QUE LA PRESENTE LISTA SEA LIMITATIVA, VEHÍCULOS	LUZ DIVINA DE LA CRUZ BAEZ / ANA IVETTE MIGUELINA BAEZ
486783	MY HOME PUNTA CANA YAR	COMRAVENTA, ALQUILER, MANTENIMIENTO, CONSTRUCCION Y SUPERVISION DE PROYECTOS INMOBILIARIOS.	CHANTAL MARIE CAMPORA PEREZ
389908	NB. XPERTS PEST CONTROL	CONTROL DE PLAGAS, FUMIGACION, IMPORTACIÓN Y EXPORTACIÓN DE PRODUCTOS DE CONTROL DE PLAGAS, JARDINERÍA, ADMINISTRACIÓN DE CONDOMINIO, ASÍ COMO TODA ACTIVIDAD RELACIONADA AL PRESENTE OBJETO.	OLIVER EXTERMINATING DOMINICANA CORP.INC.
439093	OBALI PHARMA	FABRICACIÓN, VENTAS, DISTRIBUCIÓN, IMPORTACIÓN, ALMACENAMIENTO Y REPRESENTACIÓN DE PRODUCTOS FARMACÉUTICOS.	OBALI PHARMA, SRL
100995	PROYECTO AVICOLA "EL MOGOTE"	DESARROLLO DE TODO TIPO DE ACTIVIDADES AGRÍCOLAS Y AGROPECUARIAS, TALES COMO LA CRIANZA DE GALLINAS, POLLOS Y TODO TIPO DE AVES; CERDOS Y CUALQUIER CLASE DE GANADOS.	PROYECTO AVICOLA "EL MOGOTE", S.R.L.
345831	PROYECTO AVICOLA EL MOGOTE, PROAVICA	DESARROLLO DE TODO TIPO DE ACTIVIDADES AGRÍCOLAS O AGROPECUARIAS. CRIANZA DE POLLOS Y TODO TIPO DE AVES, CERDOS Y CUALQUIER CLASE DE GANADO.	PROYECTO AVICOLA EL MOGOTE, S.R.L.
532326	RAMITUL GROUP	OMPRA VENTA DE INMUEBLES Y CONSTRUCCIÓN DE INFRAESTRUCTURA CON FINES TURISTICOS, DESARROLLO DE HOTELES, ADMINISTRACIÓN DE HOTELES Y OPERACIÓN DE PROYECTOS TURÍSTICOS.	RAMITUL GROUP, S.R.L.
447081	ROAM GLOBAL HEALTH CARE	IMPORTACION, EXPORTACION, VENTA, COMPRA, PRODUCCION, DISTRIBUCION DE PRODUCTOS DEL AREA DE LA SALUD.	ROOSOVOIT ALBA MOLINA
498651	SCAPE INVESTMENTS	OPERACIÓN, PROMOCION Y SERVICIOS TURISTICOS Y HOTELEROS.	SCAPE ENTERTAINMENT,S.R.L.
421723	SCAPE OCEAN PARK	ALOJAMIENTO TURISTICO Y RECREACION.	SCAPE ENTERTAINMENT,S.R.L.
498553	SCAPE SENSATIONS	OPERACIÓN, PROMOCION Y SERVICIOS TURISTICOS Y HOTELEROS.	SCAPE ENTERTAINMENT,S.R.L.
423884	SEGUROS PRIMERA	COMERCIALIZACIÓN, OPERACIÓN, ASESORÍA, VENTA Y CORRETAJE DE TODO TIPO DE SEGUROS.	GRUPO HUMANO, S.A.
498396	SENSACIONES SCAPE	OPERACIÓN, PROMOCION Y SERVICIOS TURISTICOS Y HOTELEROS.	SCAPE ENTERTAINMENT,S.R.L.
101830	SOLUCIONES ENERGETICAS TIRSO SELMAN (SOLES)	PRESTAR SERVICIOS DE INGENIERIA ELECTROMECHANICA.	LUIS ERNESTO MAXWELL BURGOS
266316	UREÑA MARRANZINI & ASOCIADOS	CORRETAJE DE SEGUROS EN GENERAL.	UREÑA MARRANZINI & ASOCIADOS
361310	VALINTA	IMPORTACIÓN, EXPORTACIÓN Y COMERCIALIZACIÓN Y DISTRIBUCIÓN DE PRODUCTOS DE LIMPIEZA, ARTÍCULOS PARA LA INDUSTRIA DE BEBIDAS	EL HAGE, SRL
544165	"ZUMA" BANCAS DE LOTERIAS.	VENTA DE LOTERIAS NACIONALES E INTERNACIONALES, DEPORTIVAS Y ACTIVIDADES AFINES.	RAFAEL ERNESTO SANTOS

**RENOVACIONES**

**NOMBRES COMERCIALES**

(111) REG.	(561) NOMBRE COMERCIAL	(510) ACTIVIDAD	(732) TITULAR
269382	SANTO DOMINGO LIVE. COM	PAGINA DE INTERNET ESPECIALIZADA EN EL SECTOR TURÍSTICO.	ACOM CARIBBEAN, S.A.
266114	ACOM CARIBBEAN	ADMINISTRACIÓN, DESARROLLO Y COMERCIALIZACIÓN DE PAGINAS DE INTERNET ESPECIALIZADAS EN EL SECTOR TURÍSTICO.	SYLVAIN LEON GILBERT MAUFRAIS
270135	AGENTE REAL	VENTA DE SERVICIOS DE LOTERÍA ELECTRÓNICA Y JUEGOS O SERVICIOS AFINES.	LOTO REAL DEL CIBAO, C. POR A.
261968	AGROEMPRESA ARIAS	PRODUCCION, COMERCIALIZACION DE PRODUCTOS AGRICOLAS, IMPORTADORES Y EXPORTADORES.	JOSE PORTALATIN ARIAS RODRIGUEZ
272392	AGUA MAR DE NUBE	VENTA Y DISTRIBUCION DE AGUA EN GENERAL.	JOSE ALTAGRACIA VILLEGA AGRAMONTE
263862	ASOCIACION DE TRANSPORTE DE ESTUDIANTES DE BONA0 (ASOTRAEBO)	SERVICIOS DE TRANSPORTE.	ASOCIACION DE TRANSPORTE DE ESTUDIANTES DE BONA0 (ASOTRAEBO)
266649	ASOCIACION DOMINICANA DEL ESTE DE LOS ADVENTISTA DEL 7MO DIA	PROCLAMACIÓN DEL EVANGELIO DE CRISTO EN LA REGIÓN ESTE DEL PAÍS.	MISION DOMINICANA DEL ESTE DE LOS ADVENTISTAS 7MO DIA
278941	BANCA SUPER GRANDE	CONSORCIO DE BANCAS Y JUEGOS DE LOTERÍA.	HECTOR JULIO SANTANA

VIENE DE LA PÁGINA ANTERIOR

(111) REG.	(561) NOMBRE COMERCIAL	(510) ACTIVIDAD	(732) TITULAR
100451	CAMARA DE COMERCIO DOMINICO ITALIANA EN SANTO DOMINGO	PRESTAR ASISTENCIA A SUS ASOCIADOS Y FOMENTAR JUNTO A LA EMBAJADA DE ITALIA LAS RELACIONES ECONÓMICAS-COMERCIALES ENTRE ITALIA Y REPÚBLICA DOMINICANA.	CAMARA DE COMERCIO DOMINICO ITALIANA , INC.
107466	CASABE DOMINICANO	FABRICACION Y VENTA DE CASABE Y MIEL.	RUTH ESMIRNA VENTURA RODRIGUEZ
277636	CENTRO CRISTIANO CALVARIO, CCC	LLEVAR LA PALABRA DE DIOS A TODO EL MUNDO A TRAVES DE CONFERENCIAS POR RADIO Y TELEVISION.	CENTRO CRISTIANO CALVARIO
263896	CENTRO DE ESTUDIO LA ESPERANZA	EDUCACION INICIAL, BASICA Y MEDIA.	NELSON JESUS PASCUAL RAMOS
26833	CERARTE	VENTA Y DISTRIBUCIÓN EN LA REP. DOM. Y EN EL EXTRANJERO, DE PRODUCTOS DE CERÁMICA, DE PISOS	CERARTE, CXA.
280895	CLUB DE AUTOS ANTIGUOS Y CLASICOS DE LA REPUBLICA DOMINICANA (CAACRD)	MANTENER Y FOMENTAR LOS CONTACTOS ENTRE LOS COLECCIONISTA DE VEHICULOS CLÁSICOS Y PROMOVER EL INTERCAMBIO DE INFORMACIONES A TRAVÉS DE ENCUENTROS, REUNIONES, EXPOSICIONES Y CONVENCIONES EN GENERAL	CLUB DE AUTOS ANTIGUOS Y CLASICOS DE LA REPUBLICA DOMINICANA
265488	CONFEDERACION DOMINICANA DE LA MICRO, PEQUEÑA Y MEDIANA EMPRESA, CODOPIME	PROMOCIÓN DE LA MICRO, PEQUEÑA Y MEDIANA EMPRESA.	CONFEDERACION DOMINICANA DE LA PEQUEÑA Y MEDIANA EMPRESA
270910	CONSORCIO BANCAS DE LOTERIA OSVALDO LA FORTUNA	CONSORCIO DE BANCAS, JUEGOS DE LOTERIA Y JUEGO DE AZAR.	OSVALDO DE JESUS RODRIGUEZ LA FORTUNA
270989	CONSORCIO DE BANCA DE LOTERIA PRONTO PAGO	CONSORCIO DE BANCAS, BANCAS DE LOTERIA Y JUEGO DE AZAR.	JUAN MIGUEL PEÑA CASILLA
271497	CONSORCIO DE BANCA LA FORMULA	CONSORCIO DE BANCAS Y JUEGOS DE LOTERIA.	HECTOR JULIO SANTANA
271415	CONSORCIO DE BANCAS DE LOTERIA SANDRO V	CONSORCIO DE BANCAS DE LOTERIA, JUEGO DE AZAR.	ANDRES AQUINO VALENZUELA
272261	CONSORCIO DE BANCAS LA FORMULA (ROTULO)	CONSORCIO DE BANCAS.	HECTOR JULIO SANTANA
260169	DESARROLLO ECOTURISTICO JARABACOA	DESARROLLO, OPERACIÓN Y PROMOCION DE PROYECTOS TURISTICOS.	DESARROLLO ECOTURISTICO JARABACOA
99617	ECO TRADE	TURISMO, IMPORTACION Y EXPORTACION.	DAVID HEFFES
265784	EL PASO GROUP	DESARROLLO INMOBILIARIO, COMPRAVENTA DE INMUEBLE.	OSVALDO ANDRES BRUGAL LEON
102810	ENTREGA EXPRESO	MANEJO Y ENTREGA DE DOCUMENTOS PERSONALES.	MELCHOR DE LA ROSA HIDALGO
99621	EUROSUPLIDORES	COMPRA, VENTA Y DISTRIBUCIÓN DE MATERIALES Y EQUIPOS PARA LA REFRIGERACIÓN, ELÉCTRICOS Y DE CONSTRUCCIÓN; IMPORTACIÓN Y EXPORTACIÓN.	EUROSUPLIDORES
266765	F. PIMENTEL REAL ESTATE	VENTA DE BIENES INMUEBLES.	FERNANDO FRANCISCO PIMENTEL RODRIGUEZ
270751	faRma Xtra	VENTA DE MEDICAMENTOS.	CADENA UNO, SRL.
258986	FARMA XTRA (MIXTA)	COMPRA, VENTA DE PRODUCTOS FARMACEUTICOS.	CADENA UNO, SRL.
102137	FARMACIA GUAROUCUYA	FARMACIA.	RAFAEL TOMAS PEREZ BARROSO
106897	FARMACIA LEMBERT	VENTA DE PRODUCTOS FARMACÉUTICOS Y REGALOS.	TANYA VIRGINIA LEMBERT MANCEBO
268452	FARMACIA MARISOL DE AZUA	VENTA DE MEDICAMENTOS.	SERGIO PINEDA
106877	FARMACIA ZELANDIA	VENTA DE MEDICINAS EN GENERAL, REGALOS, COSMÉTICOS, PERFUMERÍA. HENRY A. PEREZ V.	
271558	FERRETERIA KEVIN DOMINICANA	VENTA DE ARTICULOS FERRETEROS.	KYUNG SUB SEO
266051	FUNDACION DESDE EL MEDIO FDM	PRESERVACIÓN DE LOS RECURSOS NATURALES.	IVAN ERNESTO GOMEZ CARRASCO
262850	FUNDACION MINISTERIO FAMILIAR SOCIAL Y EVANGELISTICO JESUS TE BENDICE	PREVENCIÓN DE LA DELINCUENCIA EN UNA TEMPRANA EDAD, FORMACIÓN POR MEDIO EVANGELISTICO EMOCIONAL E INTELLECTUAL.	FUNDACION MINISTERIO FAMILIAR SOCIAL Y EVANGELISTICO JESUS TE BENDICE
281764	FUNDACION OLMEDO ACOSTA	ASOCIACIONES QUE NO TIENEN POR OBJETO NINGÚN FIN PECUNIARIO, DICHA INSTITUCIÓN SE DEDICARA EN ESENCIA A SERVICIOS SOCIALES, COMUNITARIOS Y SALUD Y CUALQUIER OTRO SERVICIO QUE SEA AFÍN, DENTRO DEL TERRITORIO NACIONAL E INTERNACIONAL.	FUNDACION OLMEDO ACOSTA
269540	GARAGE SANTA ROSA	CONTRIBUIR CON LA REALIZACIÓN DE TODA ACTIVIDAD ECONÓMICA RELACIONADA DIRECTA INDIRECTAMENTE CON EL DESARROLLO Y/O EXPLOTACION DE NEGOCIOS DE ÍNDOLE COMERCIAL INDUSTRIAL , FINANCIERO Y CULTURAL	ALTAGRACIA MERCEDES SANTANA BLANCO DE LA TORRE
265276	GEOTERRA DOMINICANA	ELABORACIÓN DE PRODUCTOS DE LA TIERRA, ASÍ COMO TAMBIÉN PROMOVER E INVERTIR EN EMPRESAS COMERCIALES, INDUSTRIALES, TURISTICAS, SOCIEDADES FINANCIERAS, DE BIENES RAÍCES.	JOSE RAMON RODRIGUEZ MEJIA
100150	GRUPO FEPEP (Y LOGO)	FABRICACION Y COMERCIALIZACION DE PRODUCTOS Y SERVICIOS AFINES A LAS ARTES GRAFICAS Y AL PAPEL.	JOSE DE JESUS FERREIRAS ORTEGA.
271052	GRUPO VIAMAR	COMERCIALES EN DIFERENTES AREAS, TALES COMO LA COMPRA Y VENTA DE VEHICULOS DE MOTOR.	VIAMAR, CXA.
268427	GSI INGENIER	REPARACIÓN E INSTALACIÓN DE EQUIPOS DE REFRIGERACIÓN Y CLIMA.	TANIA ROSALES CATALA
261205	HCB	VENTA DE TODO TIPO DE COMBUSTIBLES.	HAMLEY PATRICIO COLLADO BAEZ
265979	HIGHPOINT INVESTMENTS	PROMOCIÓN, DESARROLLO, ADMINISTRACIÓN, MANEJO Y ASESORÍA DE EMPRESAS Y PROYECTOS TURÍSTICOS, ASÍ COMO A LA CONSTRUCCIÓN, COMPRA, VENTA E INVERSIONES EN HOTELES, RESORTS Y COMPLEJOS TURÍSTICOS, TALES COMO; VILLAS, APARTAMENTOS, CAMPOS DE GOLF, CLUBES.	HIGHPOINT INVESTMENTS, S.A.
101711	IGLESIA BAUTISTA FUNDAMENTAL MISIONERA	REALIZAR MISIONES RELIGIOSAS Y OFRECER SERVICIOS SOCIALES Y RELIGIOSOS.	IGLESIA BAUTISTA FUNDAMENTAL MISIONERA
100611	INDUSTRIAS MACIER	FABRICACIÓN DE PRODUCTOS QUÍMICOS TALES COMO CLORO, DESINFECTANTES DE DIFERENTES CLASES, PRODUCTOS DESODORANTES, AMBIENTADORES.	INDUSTRIAS MACIER, S. A.
266002	INVERSIONES CERI	COMPRA, VENTA, DISTRIBUCIÓN E INSTALACIÓN DE TODA CLASE DE EQUIPOS DE SEGURIDAD.	XIOMARA TERESA MARTIN VARGAS
102233	INVERSIONES EL ANZUELO	BIENES RAÍCES EN GENERAL.	INVERSIONES EL ANZUELO, S. A.
102242	INVERSIONES S.D.G.	REALIZAR Y PROMOVER INVERSIONES, CORREDURIA Y CONSULTORIA.	INVERSIONES S.D.G.
97406	LAROXXE	DISTRIBUCION DE PRODUCTOS FARMACEUTICOS, VETERINARIOS Y COSMETICOS.	LAROXXE, C. POR A.
271273	LAS TERRENAS LIVE.COM	PAGINA DE INTERNET ESPECIALIZADA EN EL SECTOR TURISTICOS.	ACOM CARIBBEAN, S.A
270364	LAVANDERIA LEON	LAVADO Y PLANCHADO DE TODO TIPO DE ROPA Y LENCERÍA DE COMEDOR Y HABITACIONES.	JOSE LUIS ROSARIO FAJARDO
269853	LOTO REAL DOMINICANA	PRESTACIÓN DE SERVICIOS DE LOTERÍA ELECTRÓNICA Y JUEGOS AFINES.	LOTO REAL DEL CIBAO, C. POR A.
270136	LOTO REAL INTERNACIONAL	PRESTACIÓN DE SERVICIOS DE LOTERÍA ELECTRÓNICA Y JUEGOS AFINES.	LOTO REAL DEL CIBAO, C. POR A.
268141	MIeses RIVERA & ASOCIADOS	CONSTRUCCIÓN Y REMODELACION DE TODA CLASE DE OBRAS CIVILES, ELÉCTRICAS Y SANITARIAS.	ANA SUSANA NEREYDA MIESES RIVERA / ALLYSON MARIA MIESES RIVERA/ RICARDO DE JESUS MIESES RIVERA
107133	MINISTERIO BET-EL	ENTIDAD SIN FINES DE LUCRO DEDICADA A ACTIVIDADES PARA ESTUDIAR, PROMOCIONAR Y PROPAGAR EL EVANGELIO Y LAS ENSEÑANZAS DE JESUCRISTO.	JOSE ANTONIO MUÑOZ CONTRERAS
270906	MINISTERIO CREE-SER	INSTITUCIÓN SIN FINES DE LUCRO DESTINADA AL DESARROLLO INTEGRAL DEL PUEBLO DE IMBERT, DAR AYUDA A PERSONAS NECESITADAS EN EL ÁMBITO EDUCATIVO	JOSE LUIS MARTINEZ MERCADO / MARIA YANILDA RODRIGUEZ UREÑA
105724	MIVISA	COMPRA, VENTA Y DISTRIBUCION DE EQUIPOS PARA MANEJO DE EFECTIVO.	FRANCIA CATORCIANA PAULINO LEDESMA
104863	N T SERVICE	COMPAÑÍA POR ACCIONES NEGOCIO DE VENTA Y SERVICIOS DE COMPUTADORAS.	OSCAR RODRIGUEZ
103707	PAPER CUMP	VENTA DE TODO TIPO DE PAPELES DE REGALOS, CINTAS Y TODO LO RELACIONADO A FIESTAS DE CUMPLEAÑOS.	ABEL ANTONIO CASTILLO BREA
28061	PLASTICOS IDEALES, S.A. PLASTIDEL	ELABORACION DE PRODUCTOS PLASTICOS.	PLASTICOS IDEALES, S.A. (PLASTIDEL)
103033	PRICESMART	COMERCIALIZACION, COMPRA, VENTA AL POR MAYOR Y POR MENOR DE PRODUCTOS EN ALMACENES Y SUPERMERCADOS MAYORISTAS CIB OREDOMINIO DE ALIMENTOS Y BEBIDAS.	PRICESMART, INC.
101100	PRICESMART & LOGO	COMERCIALIZACION, COMPRA, VENTA AL POR MAYOR Y POR MENOR DE PRODUCTOS EN ALMACENES Y SUPERMERCADOS MAYORISTAS CIB OREDOMINIO DE ALIMENTOS Y BEBIDAS.	PRICESMART, INC.
100995	PROYECTO AVICOLA "EL MOGOTE "	DESARROLLO DE TODO TIPO DE ACTIVIDADES AGRÍCOLAS Y AGROPECUARIAS, TALES COMO LA CRIANZA DE GALLINAS, POLLOS Y TODO TIPO DE AVES; CERDOS Y CUALQUIER CLASE DE GANADOS.	PROYECTO AVICOLA "EL MOGOTE, S.R.L.
269121	SANTINIS INVESTMENTS	ESTABLECER, GESTIONAR E IMPLEMENTAR EN GENERAL LOS NEGOCIOS DE FINANCIAMIENTOS, INVERSIONES, CORREDURÍAS, GARANTÍAS, CONSULTORÍAS, SUSCRIPCIÓN Y VENTA DE VALORES MERCANTILES, DE COMPRA Y VENTA DE BIENES, FABRICACIÓN, EXPORTACIÓN, IMPORTACIÓN, EXPEDIDORES DE CARGA	SANTINI'S INVESTMENTS, S.A.
267166	SEGURICENTRO	VENTA, DISTRIBUCIÓN E INSTALACIÓN DE PRODUCTOS DE SEGURIDAD.	CESAR GABRIEL MARTINEZ DEL ORBE
264369	SERCON JSS SERVICIOS Y CONSTRUCCIONES	VENTA DE SERVICIOS DE INGENIERÍA Y CONSTRUCCIÓN EN GENERAL.	JOHAN ALEXANDER SANTIAGO SUAZO
268126	SERVICIOS TURISTICOS MARTINEZ	TOURS OPERADOR.	JULIO CESAR MARTINEZ JIMENEZ
265783	SOCIEDAD 1005	COMPRA Y VENTA DE INMUEBLES.	SOCIEDAD 1005, S.R.L.
270373	SOL ARENA TRAVEL SERVICES	VENTA DE PAQUETES TURÍSTICOS, RESERVACIONES, ORGANIZACIÓN DE EVENTOS.	MARIA BELKYS DE JESUS MARTINEZ
278942	SUPER BANCA	CONSORCIO DE BANCAS Y JUEGOS DE LOTERIA.	HECTOR JULIO SANTANA
102528	SUPERFARMACIA CARMEN VANESSA	VENTA DE PRODUCTOS FARMACEUTICOS Y MICELANEOS.	JOSE YNOCENCIO GONZALEZ GUZMAN
262094	THEDISON HARDWARE SOLUTION	VENTAS, REPARACION Y APLICACIONES DE COMPUTADORAS.	AUGUSTO ANTONIO LIZ RODRIGUEZ
264136	TRAKTOOS INDUSTRIAL	FABRICACIÓN Y DISTRIBUCIÓN DE COSMÉTICOS Y PRODUCTOS DE LIMPIEZA.	CHARLES JEREZ MORALES
271550	VIAJES & EVENTOS DEL CARIBE	REALIZAR TODAS O CUALQUIERA DE LAS OPERACIONES Y EJERCER LAS FACULTADES QUE MAS ADELANTE SE EXPRESAN EN CUALQUIER PARTE DEL MUNDO	MAPFRE ASISTENCIA, COMPAÑÍA INTERNACIONAL DE SEGUROS Y REASEGUROS, S.A.
271056	VIAMAR	IMPORTACION, COMPRA Y VENTA DE VEHICULOS DE MOTOR, NEUMATICOS, LUBRICANTES, REPUESTOS Y ACCESORIOS DE VEHICULOS.	VIAMAR, C. POR A.
106514	YOGUR CAMPAL NUTRITIVO Y NATURAL (SLOGAN)	FABRICACION Y VENTA DE DE YOGURT Y OTRO DERIVADOS DE LA LECHE	MIGUEL AMIN KHOURI LANTIGUA

**CAMBIO DE DIRECCION**

**MARCAS DE FABRICA**

(111) # REG.	(511) CLASE INTL	(561) MARCA DE FABRICA	(732) TITULAR	(732) NUEVA DIRECCION
29609	1	DYNAMOGEN (DENOMINATIVA)	FAES FARMA, S.A.	Avenida Autonomia 10, 48940, Leioa, Bizkaia, España.
29636	5	PRUINA (DENOMINATIVA)	FAES FARMA, S.A.	Avenida Autonomia 10, 48940, Leioa, Bizkaia, España.
79927	9	CABEZA DE TIGUERE (DENOMINATIVA)	GUANGZHOU LIGHT INDUSTRY AND TRADE GROUP, LTD	407, Yanjiangdong Road, Guangzhou, China.
176820	9	MB QUART (DENOMINATIVA)	Maxxonics USA, Inc.	851 E. Park Avenue, Libertyville, Illinois 60048 Estados Unidos de América.
240262	9	PopClip (Denominativa)	POPSOCKETS LLC	5757 Central Avenue, Boulder, CO 80301, USA.
240261	9	PopSockets (Denominativa)	POPSOCKETS LLC	5757 Central Avenue, Boulder, CO 80301, USA.
253775	9	TRIDIMENSIONAL	POPSOCKETS LLC	5757 Central Avenue, Boulder, CO 80301, USA.
171426	12	DURA BELT (DENOMINATIVA)	TOYO TIRE CORPORATION	2-2-13 Fujinoki, Itami-shi, Hyogo, Japón.
179764	12	NITIDO (DENOMINATIVA)	TOYO TIRE CORPORATION	2-2-13 Fujinoki, Itami-shi, Hyogo, Japón.
172643	12	NT (MIXTA)	TOYO TIRE CORPORATION	2-2-13 Fujinoki, Itami-shi, Hyogo, Japón.
158235	12	OPEN COUNTRY (DENOMINATIVA)	TOYO TIRE CORPORATION	2-2-13 Fujinoki, Itami-shi, Hyogo, Japón.
158236	12	PROXES (DENOMINATIVA)	TOYO TIRE CORPORATION	2-2-13 Fujinoki, Itami-shi, Hyogo, Japón.
15310	12	TOYO (DENOMINATIVA)	TOYO TIRE CORPORATION	2-2-13 Fujinoki, Itami-shi, Hyogo, Japón.
168307	12	TOYO TIRES (MIXTA)	TOYO TIRE CORPORATION	2-2-13 Fujinoki, Itami-shi, Hyogo, Japón.
15312	12	TOYO Y DISEÑO	TOYO TIRE CORPORATION	2-2-13 Fujinoki, Itami-shi, Hyogo, Japón.
184313	12	VERSADO (DENOMINATIVA)	TOYO TIRE CORPORATION	2-2-13 Fujinoki, Itami-shi, Hyogo, Japón.
173571	25	HARD ROCK CAFÉ (DENOMINATIVA)	HARD ROCK LIMITED	13-14 Esplandade St. Helier JE1 1EE Jersey Channel Islands.
173667	25	HARD ROCK CASINO (MIXTA)	HARD ROCK LIMITED	13-14 Esplandade St. Helier JE1 1EE Jersey Channel Islands.
46575	29	MAYONNAISE LABEL (WITH LEMONS)	KRAFT FOODS GROUP BRANDS LLC	200 E. Randolph St., Chicago, Il 60601 Estados Unidos De America.
28977	32	COUNTRY TIME (DENOMINATIVA)	KRAFT FOODS GROUP BRANDS LLC	200 E. Randolph St., Chicago, Il 60601 Estados Unidos De America.
103435	32	POWER MALT (DENOMINATIVA)	BRYGGERGRUPPEN A/S	Faxe Alle 1, DK-4640 Faxe, Dinamarca.
105165	33	VIRGIN (DENOMINATIVA)	VIRGIN ENTERPRISES LIMIED	The Battleship Building 179, Harrow Road W26nb Londres, Reino Unido.
177224	35	ROCK SHOP (DENOMINATIVA)	HARD ROCK LIMITED	13-14 Esplandade St. Helier JE1 1EE Jersey Channel Islands.
177155	41	BODY ROCK (DENOMINATIVA)	HARD ROCK LIMITED	13-14 Esplandade St. Helier JE1 1EE Jersey Channel Islands.
174751	41	HARD ROCK CAFÉ (DENOMINATIVA)	HARD ROCK LIMITED	13-14 Esplandade St. Helier JE1 1EE Jersey Channel Islands.
173794	41	HARD ROCK CASINO (MIXTA)	HARD ROCK LIMITED	13-14 Esplandade St. Helier JE1 1EE Jersey Channel Islands.
177156	41	HARD ROCK LIVE (MIXTA)	HARD ROCK LIMITED	13-14 Esplandade St. Helier JE1 1EE Jersey Channel Islands.
177165	44	RETUNE YOURSELF (DENOMINATIVA)	HARD ROCK LIMITED	13-14 Esplandade St. Helier JE1 1EE Jersey Channel Islands.
177167	44	WET SHOP (DENOMINATIVA)	HARD ROCK LIMITED	13-14 Esplandade St. Helier JE1 1EE Jersey Channel Islands.
177249	14, 25, 41, 43	ALL IS ONE (DENOMINATIVA)	HARD ROCK LIMITED	13-14 Esplandade St. Helier JE1 1EE Jersey Channel Islands.
177015	14, 25, 41, 43	HARD ROCK HOTEL & CASINO (MIXTA)	HARD ROCK LIMITED	13-14 Esplandade St. Helier JE1 1EE Jersey Channel Islands.
177250	14, 25, 41, 43	LOVE ALL SERVE ALL (DENOMINATIVA)	HARD ROCK LIMITED	13-14 Esplandade St. Helier JE1 1EE Jersey Channel Islands.
177247	14, 25, 41, 43	SAVE THE PLANET (DENOMINATIVA)	HARD ROCK LIMITED	13-14 Esplandade St. Helier JE1 1EE Jersey Channel Islands.
176518	14, 25, 43	HARD ROCK HOTEL (DENOMINATIVA)	HARD ROCK LIMITED	13-14 Esplandade St. Helier JE1 1EE Jersey Channel Islands.
176506	14, 25, 43	HARD ROCK HOTEL (MIXTA)	HARD ROCK LIMITED	13-14 Esplandade St. Helier JE1 1EE Jersey Channel Islands.
176698	25, 41	HARD ROCK CASINO (DENOMINATIVA)	HARD ROCK LIMITED	13-14 Esplandade St. Helier JE1 1EE Jersey Channel Islands.
46574	29, 30	MAYONNAISE LABEL (WITH LEMONS)	KRAFT FOODS GROUP BRANDS LLC	200 E. Randolph St., Chicago, Il 60601 Estados Unidos de America.
174949	29, 30, 43	TACO BELL (MIXTA)	TACO BELL CORP.	1 Glen Bell Way Irvine California 92618, Usa.
177245	3, 25, 44	ROCK SPA (MIXTA)	HARD ROCK LIMITED	13-14 Esplandade St. Helier JE1 1EE Jersey Channel Islands.

**PUBLICACIONES DE SIGNOS DISTINTIVOS DE LOGOS, ETIQUETAS Y DISEÑOS**

 <p>(540) MARCA: Joselin Rojas PELUCOM (Mixta) (511) CLASE: 3 (210) EXP. NO.: 19/10539 (730) SOLICITANTE: Joceline Altgracia Rojas Sánchez (220) FECHA SOLICITUD: 29 de marzo de 2019</p>	 <p>(540) MARCA: Dettol (Mixta) (511) CLASE: 5 (210) EXP. NO.: 18/49620 (730) SOLICITANTE: Reckitt &amp; Colman (overseas) Limited (220) FECHA SOLICITUD: 11 de diciembre de 2018</p>	 <p>(540) MARCA: p-EXO SHIELD (Mixta) (511) CLASE: 5 (210) EXP. NO.: 18/45418 (730) SOLICITANTE: Nahir Shery Luna Limited (220) FECHA SOLICITUD: 9 de noviembre de 2018</p>	 <p>(540) MARCA: Tandem (Mixta) (511) CLASE: 5 (210) EXP. NO.: 19/9920 (730) SOLICITANTE: Químicos y Lubricantes, S.A. (220) FECHA SOLICITUD: 6 de marzo de 2019</p>
 <p>(540) MARCA: Ultramaxx NUTRITIONAL EXTRACTOR (Mixta) (511) CLASE: 7 (210) EXP. NO.: 18/29413 (730) SOLICITANTE: Distribuidora Jadash, S.R.L. (220) FECHA SOLICITUD: 17 de julio de 2018</p>	 <p>(540) MARCA: LOG (Mixta) (511) CLASE: 9 (210) EXP. NO.: 19/15520 (730) SOLICITANTE: Alfonso Antonio Logroño Letellier (220) FECHA SOLICITUD: 9 de abril de 2019</p>	 <p>(540) MARCA: S (Mixta) (511) CLASE: 9 (210) EXP. NO.: 19/4077 (730) SOLICITANTE: Sennheiser Electronic GmbH &amp; Co. KG (220) FECHA SOLICITUD: 29 de enero de 2019</p>	 <p>(540) MARCA: IO ABLATION (Mixta) (511) CLASE: 10 (210) EXP. NO.: 19/12628 (730) SOLICITANTE: Biocompatibles UK Limited (220) FECHA SOLICITUD: 21 de marzo de 2019</p>
 <p>(540) MARCA: IO CRYO ABLATION (Mixta) (511) CLASE: 10 (210) EXP. NO.: 19/12884 (730) SOLICITANTE: Biocompatibles UK Limited (220) FECHA SOLICITUD: 22 de marzo de 2019</p>	 <p>(540) MARCA: Lensophi (Mixta) (511) CLASE: 10 (210) EXP. NO.: 19/2209 (730) SOLICITANTE: Sophia Holdings, S.A. de C.V. (220) FECHA SOLICITUD: 16 de enero de 2019</p>	 <p>(540) MARCA: FDR (Mixta) (511) CLASE: 11 (210) EXP. NO.: 19/9718 (730) SOLICITANTE: Francisco Jesús del Rosario Abreu (220) FECHA SOLICITUD: 9 de abril de 2019</p>	 <p>(540) MARCA: Otter (Mixta) (511) CLASE: 12 (210) EXP. NO.: 19/16649 (730) SOLICITANTE: TPC Motors, S.R.L. (220) FECHA SOLICITUD: 16 de abril de 2019</p>
 <p>(540) MARCA: PACIFIC TIRES (Mixta) (511) CLASE: 12 (210) EXP. NO.: 19/16817 (730) SOLICITANTE: Qingdao Longchen Rubber CO., LTD. (220) FECHA SOLICITUD: 17 de abril de 2019</p>	 <p>(540) MARCA: amori (Mixta) (511) CLASE: 18 (210) EXP. NO.: 19/16551 (730) SOLICITANTE: Pamela Mori Diaz (220) FECHA SOLICITUD: 16 de abril de 2019</p>	 <p>(540) MARCA: (Tridimensional) (511) CLASE: 21 (210) EXP. NO.: 17/40810 (730) SOLICITANTE: Polyplas Dominicana, S.A. (220) FECHA SOLICITUD: 26 de octubre de 2017</p>	 <p>(540) MARCA: MIYAGI (Mixta) (511) CLASE: 25 (210) EXP. NO.: 19/14567 (730) SOLICITANTE: Heartbeat Designs, S.A. (220) FECHA SOLICITUD: 3 de abril de 2019</p>
 <p>(540) MARCA: TOTALLOOK (Mixta) (511) CLASE: 25 (210) EXP. NO.: 19/16197 (730) SOLICITANTE: Bonage, Inc. (220) FECHA SOLICITUD: 12 de abril de 2019</p>	 <p>(540) MARCA: ty (Mixta) (511) CLASE: 28 (210) EXP. NO.: 19/14531 (730) SOLICITANTE: TY, Inc. (220) FECHA SOLICITUD: 3 de abril de 2019</p>	 <p>(540) MARCA: Cristy (Mixta) (511) CLASE: 29 (210) EXP. NO.: 19/8573 (730) SOLICITANTE: San Isabel Corporation, S.A. (220) FECHA SOLICITUD: 25 de febrero de 2019</p>	 <p>(540) MARCA: YUCA VODKA (Mixta) (511) CLASE: 33 (210) EXP. NO.: 19/16440 (730) SOLICITANTE: Popup Ink LLC (220) FECHA SOLICITUD: 15 de abril de 2019</p>

VIENE DE LA PÁGINA ANTERIOR

 <p>(540) MARCA: ARMONIA (Mixta) (511) CLASE: 34 (210) EXP. NO.: 19/10450 (730) SOLICITANTE: China Tobacco Hunan Industrial CO., LTD. (220) FECHA SOLICITUD: 8 de marzo de 2019</p>	 <p>(540) MARCA: GOLD SEAL (Mixta) (511) CLASE: 34 (210) EXP. NO.: 19/14406 (730) SOLICITANTE: MEDI plus TEC Medizinisch-technische Handelsgesellschaft mbH (220) FECHA SOLICITUD: 2 de abril de 2019</p>	 <p>(540) MARCA: MARLBORO CRAFTED SELECTION RESTED TOBACCOS (Mixta) (511) CLASE: 34 (210) EXP. NO.: 19/7829 (730) SOLICITANTE: Philip Morris Brands Sàrl (220) FECHA SOLICITUD: 20 de febrero de 2019</p>	 <p>(540) MARCA: MAED &amp; CO (Mixta) (511) CLASE: 37 (210) EXP. NO.: 19/12841 (730) SOLICITANTE: Miguel Heriberto Ranur Rosa Franco (220) FECHA SOLICITUD: 25 de abril de 2019</p>
 <p>(540) MARCA: MODIARQING (Mixta) (511) CLASE: 37 (210) EXP. NO.: 19/16266 (730) SOLICITANTE: Erick Liriano de la Cruz / Valery Michelle Durán González (220) FECHA SOLICITUD: 12 de abril de 2019</p>	 <p>(540) MARCA: Holberton DEFINE YOUR FUTURE (Mixta) (511) CLASE: 41 (210) EXP. NO.: 19/17517 (730) SOLICITANTE: Holberton, Inc. (220) FECHA SOLICITUD: 24 de abril de 2019</p>	 <p>(540) MARCA: DING TEA (Mixta) (511) CLASE: 43 (210) EXP. NO.: 19/17108 (730) SOLICITANTE: Chu Yu Hsiang CO., LTD. (220) FECHA SOLICITUD: 22 de abril de 2019</p>	 <p>(540) MARCA: INGCO (Mixta) (511) CLASE: 11, 21, 35 (210) EXP. NO.: 19/15732 (730) SOLICITANTE: Suzhou Dake Machinery Co., Ltd. (220) FECHA SOLICITUD: 10 de abril de 2019</p>
 <p>(540) MARCA: dsp (Mixta) (511) CLASE: 7, 8, 11 (210) EXP. NO.: 19/17099 (730) SOLICITANTE: Yiwu Yige Import and Export CO. LTD. (220) FECHA SOLICITUD: 22 de abril de 2019</p>	 <p>(540) MARCA: BRYKE (Mixta) (511) CLASE: 9, 28, 35 (210) EXP. NO.: 19/13371 (730) SOLICITANTE: ZITRO IP S.à.r.l. (220) FECHA SOLICITUD: 26 de marzo de 2019</p>	 <p>(540) MARCA: (Figurativa) (511) CLASE: 9, 35 (210) EXP. NO.: 19/4798 (730) SOLICITANTE: Realme Chongqing Mobile Telecommunications Corp., LTD (220) FECHA SOLICITUD: 1 de febrero de 2019</p>	 <p>(540) MARCA: Peganix by Multiform (Mixta) (511) CLASE: 1 (210) EXP. NO.: 19/9289 (730) SOLICITANTE: Plásticos Multiform, S.A.S. (220) FECHA SOLICITUD: 9 de abril de 2019</p>
 <p>(540) MARCA: CORONA (Mixta) (511) CLASE: 2 (210) EXP. NO.: 19/14586 (730) SOLICITANTE: Messo American Supply Corp (220) FECHA SOLICITUD: 3 de abril de 2019</p>	 <p>(540) MARCA: CORONA Clásica (Mixta) (511) CLASE: 2 (210) EXP. NO.: 19/16732 (730) SOLICITANTE: Messo American Supply Corp (220) FECHA SOLICITUD: 17 de abril de 2019</p>	 <p>(540) MARCA: CORONA DURA (Mixta) (511) CLASE: 2 (210) EXP. NO.: 19/16413 (730) SOLICITANTE: Messo American Supply Corp (220) FECHA SOLICITUD: 15 de abril de 2019</p>	 <p>(540) MARCA: LUMIX (Mixta) (511) CLASE: 2 (210) EXP. NO.: 19/16151 (730) SOLICITANTE: Messo American Supply Corp (220) FECHA SOLICITUD: 12 de abril de 2019</p>
 <p>(540) MARCA: Modelo (Mixta) (511) CLASE: 2 (210) EXP. NO.: 19/14569 (730) SOLICITANTE: Messo American Supply Corp (220) FECHA SOLICITUD: 3 de abril de 2019</p>	 <p>(540) MARCA: Arobell COSMÉTICOS (Mixta) (511) CLASE: 3 (210) EXP. NO.: 18/46841 (730) SOLICITANTE: Luis A. Alcántara Mateo / Salvador Parra Amaya (220) FECHA SOLICITUD: 15 de febrero de 2018</p>	 <p>(540) MARCA: Corallé ARGÁN (Mixta) (511) CLASE: 3 (210) EXP. NO.: 19/9652 (730) SOLICITANTE: Luis Miguel Rodríguez (220) FECHA SOLICITUD: 5 de marzo de 2019</p>	 <p>(540) MARCA: EL EXPUMAZO (Mixta) (511) CLASE: 3 (210) EXP. NO.: 19/13874 (730) SOLICITANTE: Iofiseg, S.R.L. (220) FECHA SOLICITUD: 26 de abril de 2019</p>
 <p>(540) MARCA: F FREZYDERM DERMOCEUTICALS (Mixta) (511) CLASE: 3 (210) EXP. NO.: 19/15884 (730) SOLICITANTE: Frezyderm SA (220) FECHA SOLICITUD: 11 de abril de 2019</p>	 <p>(540) MARCA: JOY DIOR (Mixta) (511) CLASE: 3 (210) EXP. NO.: 19/13116 (730) SOLICITANTE: Parfums Christian Dior. S.A. / Jean Patou, a societe par actions Simplifíee (220) FECHA SOLICITUD: 25 de marzo de 2019</p>	 <p>(540) MARCA: MARO NATURAL (Mixta) (511) CLASE: 3 (210) EXP. NO.: 19/17169 (730) SOLICITANTE: Mariela Bigay Gómez (220) FECHA SOLICITUD: 23 de abril de 2019</p>	 <p>(540) MARCA: MIJÚ PROFESSIONAL (Mixta) (511) CLASE: 3 (210) EXP. NO.: 19/13859 (730) SOLICITANTE: Claudina Amparo Burgos Liriano (220) FECHA SOLICITUD: 29 de marzo de 2019</p>
 <p>(540) MARCA: mond-ego (Mixta) (511) CLASE: 3 (210) EXP. NO.: 18/41772 (730) SOLICITANTE: Wilfredo Restituyo Mercedes / Norberto Antonio Seda Serrano (220) FECHA SOLICITUD: 15 de octubre de 2018</p>	 <p>(540) MARCA: Productos K-FOUR (Mixta) (511) CLASE: 3 (210) EXP. NO.: 18/23757 (730) SOLICITANTE: Ronny Misael Matos Brito (220) FECHA SOLICITUD: 13 de junio de 2018</p>	 <p>(540) MARCA: SEDA 7 (Mixta) (511) CLASE: 3 (210) EXP. NO.: 18/37724 (730) SOLICITANTE: Wilfredo Restituyo Mercedes / Norberto Antonio Seda Serrano (220) FECHA SOLICITUD: 17 de septiembre de 2018</p>	 <p>(540) MARCA: Sun Screen New Velvet Technology Second Skin Frezyderm (Mixta) (511) CLASE: 3 (210) EXP. NO.: 19/15887 (730) SOLICITANTE: Frezyderm SA (220) FECHA SOLICITUD: 11 de abril de 2019</p>
 <p>(540) MARCA: ARMADURA (Mixta) (511) CLASE: 5 (210) EXP. NO.: 18/16971 (730) SOLICITANTE: Nahir Shery Luna (220) FECHA SOLICITUD: 27 de abril de 2018</p>	 <p>(540) MARCA: Chillax (Mixta) (511) CLASE: 5 (210) EXP. NO.: 18/16958 (730) SOLICITANTE: Nahir Shery Luna (220) FECHA SOLICITUD: 26 de abril de 2018</p>	 <p>(540) MARCA: COLTENE (Mixta) (511) CLASE: 5 (210) EXP. NO.: 19/12600 (730) SOLICITANTE: Coltene (220) FECHA SOLICITUD: 21 de marzo de 2019</p>	 <p>(540) MARCA: DeStress (Mixta) (511) CLASE: 5 (210) EXP. NO.: 17/18957 (730) SOLICITANTE: Nahir Shery Luna (220) FECHA SOLICITUD: 22 de mayo de 2017</p>
 <p>(540) MARCA: INSECTICIDA GM Gisela y Moises (Mixta) (511) CLASE: 5 (210) EXP. NO.: 19/7776 (730) SOLICITANTE: Moisés Alexander Buret Manzueta (220) FECHA SOLICITUD: 20 de febrero de 2019</p>	 <p>(540) MARCA: Mucinex (Mixta) (511) CLASE: 5 (210) EXP. NO.: 19/14528 (730) SOLICITANTE: RB Health (US) LLC (220) FECHA SOLICITUD: 3 de abril de 2019</p>	 <p>(540) MARCA: G-VAULT (Mixta) (511) CLASE: 7 (210) EXP. NO.: 19/8796 (730) SOLICITANTE: Derrick Corporation (220) FECHA SOLICITUD: 26 de febrero de 2019</p>	 <p>(540) MARCA: D (Mixta) (511) CLASE: 9 (210) EXP. NO.: 19/16259 (730) SOLICITANTE: Travel Reservations, S.R.L. (220) FECHA SOLICITUD: 12 de abril de 2019</p>
 <p>(540) MARCA: GLOBATT THE DRIVE WITHIN (Mixta) (511) CLASE: 9 (210) EXP. NO.: 19/16816 (730) SOLICITANTE: Rahimafrooz (Bangladesh) Limited (220) FECHA SOLICITUD: 17 de abril de 2019</p>	 <p>(540) MARCA: PKCELL (Mixta) (511) CLASE: 9 (210) EXP. NO.: 19/17157 (730) SOLICITANTE: Shenzhen PKCELL Batery CO., LTD (220) FECHA SOLICITUD: 23 de abril de 2019</p>	 <p>(540) MARCA: ROCKET (Mixta) (511) CLASE: 9 (210) EXP. NO.: 18/3893 (730) SOLICITANTE: Sebang Global Battery CO., LTD (220) FECHA SOLICITUD: 30 de enero de 2018</p>	 <p>(540) MARCA: quinelato (Mixta) (511) CLASE: 10 (210) EXP. NO.: 19/13008 (730) SOLICITANTE: Eduardo Alfredo Saladin Acebal (220) FECHA SOLICITUD: 25 de marzo de 2019</p>

PASA A LA PÁGINA SIGUIENTE










VIENE DE LA PÁGINA ANTERIOR

 <p>(540) MARCA: CROWN Cooking System (Mixta) (511) CLASE: 11</p> <p>(210) EXP. NO.: 19/10951 (730) SOLICITANTE: Uteco, S.R.L. (220) FECHA SOLICITUD: 12 de marzo de 2019</p>	 <p>(540) MARCA: af autofren SEINSA (Mixta) (511) CLASE: 12 (210) EXP. NO.: 18/49779</p> <p>(730) SOLICITANTE: Seguridad Industrial, S.A. (220) FECHA SOLICITUD: 12 de diciembre de 2018</p>	 <p>(540) MARCA: MITSHI AUTO PARTS (Mixta) (511) CLASE: 12 (210) EXP. NO.: 19/16365 (730) SOLICITANTE: La Casa del Colt, S.A. (220) FECHA SOLICITUD: 15 de abril de 2019</p>	 <p>(540) MARCA: Payatico (Mixta) (511) CLASE: 16 (210) EXP. NO.: 19/12627 (730) SOLICITANTE: Eladio Gómez Rodríguez (220) FECHA SOLICITUD: 21 de marzo de 2019</p>
 <p>(540) MARCA: MUSASHI OIL SEAL (Mixta) (511) CLASE: 17 (210) EXP. NO.: 18/45254 (730) SOLICITANTE: Musashi Oil Seal Kogyo Kabushiki Kaisha, también comercializando como Musashi Oil Seal Mfg. Co., Ltd. (220) FECHA SOLICITUD: 8 de noviembre de 2018</p>	 <p>(540) MARCA: SUN-GARD (Mixta) (511) CLASE: 17 (210) EXP. NO.: 19/16346 (730) SOLICITANTE: Jamadol, S.R.L. (220) FECHA SOLICITUD: 15 de abril de 2019</p>	 <p>(540) MARCA: TONKA (Mixta) (511) CLASE: 17 (210) EXP. NO.: 19/13927</p> <p>(730) SOLICITANTE: Lucho &amp; Compañía, S.R.L. (220) FECHA SOLICITUD: 29 de marzo de 2019</p>	 <p>(540) MARCA: WATERLOK (Mixta) (511) CLASE: 17 (210) EXP. NO.: 19/16145 (730) SOLICITANTE: Messo American Supply Corp (220) FECHA SOLICITUD: 12 de abril de 2019</p>
 <p>(540) MARCA: TOILESTOOL THE ULTIMATE TOILET STOOL (Mixta) (511) CLASE: 20 (210) EXP. NO.: 19/13842 (730) SOLICITANTE: Inno-Tech Corp. (220) FECHA SOLICITUD: 29 de marzo de 2019</p>	 <p>(540) MARCA: (Figurativa) (511) CLASE: 25 (210) EXP. NO.: 19/13324 (730) SOLICITANTE: Siderick, S.R.L. (220) FECHA SOLICITUD: 26 de marzo de 2019</p>	 <p>(540) MARCA: Jean MAG (Mixta) (511) CLASE: 25 (210) EXP. NO.: 19/12409 (730) SOLICITANTE: Factoría de Maíz Amazona, S.R.L. (220) FECHA SOLICITUD: 4 de abril de 2019</p>	 <p>(540) MARCA: LDM TEXTIL GROUP (Mixta) (511) CLASE: 25 (210) EXP. NO.: 19/12809 (730) SOLICITANTE: Sheila Yoselina Moreta Tapia / Víctor José Meléndez Moreta (220) FECHA SOLICITUD: 16 de abril de 2019</p>
 <p>(540) MARCA: BINGO STORY (Mixta) (511) CLASE: 28 (210) EXP. NO.: 19/13386</p> <p>(730) SOLICITANTE: ZITRO IP S.à.r.l. (220) FECHA SOLICITUD: 26 de marzo de 2019</p>	 <p>(540) MARCA: Da VINCI SECRET (Mixta) (511) CLASE: 28 (210) EXP. NO.: 19/13377 (730) SOLICITANTE: ZITRO IP S.à.r.l. (220) FECHA SOLICITUD: 26 de marzo de 2019</p>	 <p>(540) MARCA: GO DICE (Mixta) (511) CLASE: 28 (210) EXP. NO.: 19/13388 (730) SOLICITANTE: ZITRO IP S.à.r.l. (220) FECHA SOLICITUD: 26 de marzo de 2019</p>	 <p>(540) MARCA: GRAN TESORO (Mixta) (511) CLASE: 28 (210) EXP. NO.: 19/13376</p> <p>(730) SOLICITANTE: ZITRO IP S.à.r.l. (220) FECHA SOLICITUD: 26 de marzo de 2019</p>
 <p>(540) MARCA: MERPHY (Mixta) (511) CLASE: 28 (210) EXP. NO.: 19/13603 (730) SOLICITANTE: Universidad Apec (UNAPEC) (220) FECHA SOLICITUD: 27 de marzo de 2019</p>	 <p>(540) MARCA: ASANA LA VIDA BIO (Mixta) (511) CLASE: 29 (210) EXP. NO.: 19/16704 (730) SOLICITANTE: Corporación Alimentaria Peñasanta, S.A. (220) FECHA SOLICITUD: 16 de abril de 2019</p>	 <p>(540) MARCA: Céspedes QUESOS Y MÁS (Mixta) (511) CLASE: 29 (210) EXP. NO.: 19/8386</p> <p>(730) SOLICITANTE: Delfina Céspedes Bautista / José Rafael Vallejo Figueroa (220) FECHA SOLICITUD: 6 de mayo de 2019</p>	 <p>(540) MARCA: GASAL 1954 (Mixta) (511) CLASE: 29 (210) EXP. NO.: 19/9029 (730) SOLICITANTE: Jesús Enrique Díaz González / Karla Andreina Salcedo Orozco (220) FECHA SOLICITUD: 28 febrero de 2019</p>
 <p>(540) MARCA: ALKA BLANDS SOFT (Mixta) (511) CLASE: 30 (210) EXP. NO.: 19/14151 (730) SOLICITANTE: Industria de Alimentos Dos en Uno, S.A. (220) FECHA SOLICITUD: 1 de abril de 2019</p>	 <p>(540) MARCA: ALKA ice café / coffee (Mixta) (511) CLASE: 30 (210) EXP. NO.: 19/14152 (730) SOLICITANTE: Industria de Alimentos Dos en Uno, S.A. (220) FECHA SOLICITUD: 1 de abril de 2019</p>	 <p>(540) MARCA: ALKA ice Cereza (Mixta) (511) CLASE: 30 (210) EXP. NO.: 19/14147 (730) SOLICITANTE: Industria de Alimentos Dos en Uno, S.A. (220) FECHA SOLICITUD: 1 de abril de 2019</p>	 <p>(540) MARCA: ETI SOHO (Mixta) (511) CLASE: 30 (210) EXP. NO.: 19/17522</p> <p>(730) SOLICITANTE: Eti Gida Sanayi Ve Ticaret Anonim Sirketi (220) FECHA SOLICITUD: 24 de abril de 2019</p>
 <p>(540) MARCA: MASA MAX (Mixta) (511) CLASE: 30 (210) EXP. NO.: 19/16425 (730) SOLICITANTE: Manuel Alexander Pérez (220) FECHA SOLICITUD: 15 de abril de 2019</p>	 <p>(540) MARCA: Max pirulin (Mixta) (511) CLASE: 30 (210) EXP. NO.: 19/15518</p> <p>(730) SOLICITANTE: Jet Sea Equity Corp (220) FECHA SOLICITUD: 9 de abril de 2019</p>	 <p>(540) MARCA: PUROZUMO GW (Mixta) (511) CLASE: 30 (210) EXP. NO.: 19/9587 (730) SOLICITANTE: Puro Zumo GW, S.R.L. (220) FECHA SOLICITUD: 5 de marzo de 2019</p>	 <p>(540) MARCA: Sweet FACTORY Domínguez (Mixta) (511) CLASE: 30 (210) EXP. NO.: 19/409 (730) SOLICITANTE: Sweet Factory Domínguez, S.R.L. (220) FECHA SOLICITUD: 15 de febrero de 2019</p>
 <p>(540) MARCA: TRIGORO (Mixta) (511) CLASE: 30 (210) EXP. NO.: 19/2740 (730) SOLICITANTE: Grupo Biimbo, S.A.B. de C.V. (220) FECHA SOLICITUD: 18 de enero de 2019</p>	 <p>(540) MARCA: Vicente VIDAL DESDE 1931 (Mixta) (511) CLASE: 30 (210) EXP. NO.: 19/8759 (730) SOLICITANTE: Axma Group, S.R.L. (220) FECHA SOLICITUD: 26 de febrero de 2019</p>	 <p>(540) MARCA: Agua Bere (Mixta) (511) CLASE: 32 (210) EXP. NO.: 19/9298 (730) SOLICITANTE: Agua Bere, S.R.L. (220) FECHA SOLICITUD: 1 de marzo de 2019</p>	 <p>(540) MARCA: AGUA DON GUILLERMO (Mixta) (511) CLASE: 32 (210) EXP. NO.: 19/15383 (730) SOLICITANTE: Héctor Bienvenido Tejeda Guerrero (220) FECHA SOLICITUD: 9 de abril de 2019</p>
 <p>(540) MARCA: Agua Emil (Mixta) (511) CLASE: 32 (210) EXP. NO.: 19/14547 (730) SOLICITANTE: Orlando Emilio Rojas Graciano / Yurkeyry Infante Adames (220) FECHA SOLICITUD: 3 de abril de 2019</p>	 <p>(540) MARCA: AGUA Jeudy (Mixta) (511) CLASE: 32 (210) EXP. NO.: 19/17277 (730) SOLICITANTE: Hermogenia Javier / Jeffry del Rosario Ramírez (220) FECHA SOLICITUD: 23 de abril de 2019</p>	 <p>(540) MARCA: Bavaria Holland (Mixta) (511) CLASE: 32 (210) EXP. NO.: 18/5839 (730) SOLICITANTE: Bavaria, N.V. (220) FECHA SOLICITUD: 9 de febrero de 2018</p>	 <p>(540) MARCA: CERVEZA ARTESANAL QUINTO DÍA PALE ALE (Mixta) (511) CLASE: 32 (210) EXP. NO.: 19/12531 (730) SOLICITANTE: Dionisio Rafael Sánchez Bisonó (220) FECHA SOLICITUD: 21 de marzo de 2019</p>
 <p>(540) MARCA: JUNIPER (Mixta) (511) CLASE: 32 (210) EXP. NO.: 19/15490 (730) SOLICITANTE: Model Mix, S.R.L. (220) FECHA SOLICITUD: 9 de abril de 2019</p>	 <p>(540) MARCA: Mally's Pleasures Fruits (Mixta) (511) CLASE: 32 (210) EXP. NO.: 19/11927</p> <p>(730) SOLICITANTE: Lenin Ernesto Areche Ramirez (220) FECHA SOLICITUD: 5 de abril de 2019</p>	 <p>(540) MARCA: NUTRA COCO (Mixta) (511) CLASE: 32 (210) EXP. NO.: 19/13917 (730) SOLICITANTE: Waldemar V Rodríguez (220) FECHA SOLICITUD: 12 de abril de 2019</p>	 <p>(540) MARCA: FATTORIA 6 GIGLI (Mixta) (511) CLASE: 33 (210) EXP. NO.: 19/11798 (730) SOLICITANTE: Societa Agricola Principi Di Porcia e Brugnera (220) FECHA SOLICITUD: 18 de marzo de 2019</p>



VIENE DE LA PÁGINA ANTERIOR

 <p>(540) MARCA: ANACLETO (Mixta) (511) CLASE: 34 (210) EXP. NO.: 19/13262</p> <p>(730) SOLICITANTE: Claudia Anirchi Javier Florencio (220) FECHA SOLICITUD: 26 de marzo de 2019</p>	 <p>(540) MARCA: Aramis (Mixta) (511) CLASE: 34 (210) EXP. NO.: 18/46596</p> <p>(730) SOLICITANTE: Juan Antonio Rosario Arias (220) FECHA SOLICITUD: 19 de noviembre de 2018</p>	 <p>(540) MARCA: BALITO (Mixta) (511) CLASE: 34 (210) EXP. NO.: 19/4109</p> <p>(730) SOLICITANTE: Bienvenido Santana Ramírez (220) FECHA SOLICITUD: 29 de enero de 2019</p>	 <p>(540) MARCA: (Figurativa) (511) CLASE: 35 (210) EXP. NO.: 19/15834 (730) SOLICITANTE: Licomart Cash and Carry, S.A. (220) FECHA SOLICITUD: 23 de abril de 2019</p>
 <p>(540) MARCA: Del Caos al Orden con Claribel Ferreira (Mixta) (511) CLASE: 35 (210) EXP. NO.: 19/17433</p> <p>(730) SOLICITANTE: Claribel Ferreira Alba de Cordero (220) FECHA SOLICITUD: 24 de abril de 2019</p>	 <p>(540) MARCA: LICORMART (Mixta) (511) CLASE: 35 (210) EXP. NO.: 19/15821</p> <p>(730) SOLICITANTE: Licomart Cash and Carry, S.A. (220) FECHA SOLICITUD: 11 de abril de 2019</p>	 <p>(540) MARCA: PAL CARRO DEALER (Mixta) (511) CLASE: 35 (210) EXP. NO.: 19/12349 (730) SOLICITANTE: Luis Tomás Sánchez Montás (220) FECHA SOLICITUD: 20 de marzo de 2019</p>	 <p>(540) MARCA: QUICK BOX (Mixta) (511) CLASE: 35 (210) EXP. NO.: 19/12572 (730) SOLICITANTE: Minotauro Holdings, S.A. (220) FECHA SOLICITUD: 21 de marzo de 2019</p>
 <p>(540) MARCA: MOTOTOTAL By Global B. (Mixta) (511) CLASE: 36 (210) EXP. NO.: 19/10722</p> <p>(730) SOLICITANTE: Global B Asesores de Seguros, S.R.L. (220) FECHA SOLICITUD: 11 de marzo de 2019</p>	 <p>(540) MARCA: clan tve (Mixta) (511) CLASE: 38 (210) EXP. NO.: 19/14534 (730) SOLICITANTE: Corporación de Radio y Televisión Española, Sociedad Anónima, S.M.E. (220) FECHA SOLICITUD: 3 de abril de 2019</p>	 <p>(540) MARCA: Star tve HD (Mixta) (511) CLASE: 38 (210) EXP. NO.: 19/14532 (730) SOLICITANTE: Corporación de Radio y Televisión Española, Sociedad Anónima, S.M.E. (220) FECHA SOLICITUD: 3 de abril de 2019</p>	 <p>(540) MARCA: une (Mixta) (511) CLASE: 38 (210) EXP. NO.: 19/13663 (730) SOLICITANTE: Adrián Paúl Thomás Corona (220) FECHA SOLICITUD: 28 de marzo de 2019</p>
 <p>(540) MARCA: CSU CARGO SERVICES (Mixta) (511) CLASE: 39 (210) EXP. NO.: 18/50534</p> <p>(730) SOLICITANTE: Cargo Services Unión, S.L. (220) FECHA SOLICITUD: 8 de abril de 2019</p>	 <p>(540) MARCA: hugo (Mixta) (511) CLASE: 39 (210) EXP. NO.: 19/15620 (730) SOLICITANTE: Elizabeth Mercedes Almonte Martínez (220) FECHA SOLICITUD: 10 de abril de 2019</p>	 <p>(540) MARCA: MR BODEGUITAS SELF STORAGE La bodega que usted necesita (Mixta) (511) CLASE: 39 (210) EXP. NO.: 19/13216 (730) SOLICITANTE: Operadora de Bodegas, S.A. (220) FECHA SOLICITUD: 26 de marzo de 2019</p>	 <p>(540) MARCA: PALACE VACATION PLANNERS CREATING MEMORIES AT MOON PALACE PUNTA CANA (Mixta) (511) CLASE: 39 (210) EXP. NO.: 18/50654 (730) SOLICITANTE: Macao Alto Resort, S.A.S. (220) FECHA SOLICITUD: 16 de abril de 2019</p>
 <p>(540) MARCA: S.T. GONZALEZ (Mixta) (511) CLASE: 39 (210) EXP. NO.: 19/15413 (730) SOLICITANTE: Servicios Turísticos González, S.R.L. (220) FECHA SOLICITUD: 9 de abril de 2019</p>	 <p>(540) MARCA: (Figurativa) (511) CLASE: 41 (210) EXP. NO.: 19/13391 (730) SOLICITANTE: Saint Joseph School, S.R.L. (220) FECHA SOLICITUD: 27 de marzo de 2019</p>	 <p>(540) MARCA: ASF El Atlético de San Francisco (Mixta) (511) CLASE: 41 (210) EXP. NO.: 19/13998 (730) SOLICITANTE: José Leonardo Martínez Hoepelman (220) FECHA SOLICITUD: 29 de marzo de 2019</p>	 <p>(540) MARCA: D' Ramon Lanco Arte Para El Mundo (Mixta) (511) CLASE: 41 (210) EXP. NO.: 19/13871 (730) SOLICITANTE: Ramón Polanco Santana (220) FECHA SOLICITUD: 29 de marzo de 2019</p>
 <p>(540) MARCA: DAR Solidaridad Integral (Mixta) (511) CLASE: 41 (210) EXP. NO.: 19/7074 (730) SOLICITANTE: María Magdalena Cerdá Núñez (220) FECHA SOLICITUD: 15 de febrero de 2019</p>	 <p>(540) MARCA: EL CORITO MTB (Mixta) (511) CLASE: 41 (210) EXP. NO.: 19/13896 (730) SOLICITANTE: Judith Francesca Aguasvivas Báez / Karina Sosa Jumelle (220) FECHA SOLICITUD: 29 de marzo de 2019</p>	 <p>(540) MARCA: INSTITUTO Mecub internacional (Mixta) (511) CLASE: 41 (210) EXP. NO.: 19/10599 (730) SOLICITANTE: Carlos Miguel Delgado Gómez / Zulema de la Caridad Lobaina Queralla (220) FECHA SOLICITUD: 11 de marzo de 2019</p>	 <p>(540) MARCA: MERCAPEC (Mixta) (511) CLASE: 41 (210) EXP. NO.: 19/13168 (730) SOLICITANTE: Universidad Apec (UNAPEC) (220) FECHA SOLICITUD: 26 de marzo de 2019</p>
 <p>(540) MARCA: MicroPitch (Mixta) (511) CLASE: 41 (210) EXP. NO.: 19/16470 (730) SOLICITANTE: Wendy Niels Nova Marte (220) FECHA SOLICITUD: 15 de abril de 2019</p>	 <p>(540) MARCA: MUSIC UP (Mixta) (511) CLASE: 41 (210) EXP. NO.: 19/14626 (730) SOLICITANTE: Winston Ramón Hernández Fernández (220) FECHA SOLICITUD: 3 de abril de 2019</p>	 <p>(540) MARCA: Okus (Mixta) (511) CLASE: 41 (210) EXP. NO.: 19/16895 (730) SOLICITANTE: Manuel Ignacio Díaz Martínez (220) FECHA SOLICITUD: 22 de abril de 2019</p>	 <p>(540) MARCA: Vinculo Materno (Mixta) (511) CLASE: 41 (210) EXP. NO.: 19/14948 (730) SOLICITANTE: Penelope Estévez de Rodríguez (220) FECHA SOLICITUD: 17 de abril de 2019</p>
 <p>(540) MARCA: ORION SOLUCIONES INOXIDABLES (Mixta) (511) CLASE: 42 (210) EXP. NO.: 19/6256 (730) SOLICITANTE: Disk Multiservices, S.R.L. (220) FECHA SOLICITUD: 11 de febrero de 2019</p>	 <p>(540) MARCA: GEVAL SUITES (Mixta) (511) CLASE: 43 (210) EXP. NO.: 19/4036 (730) SOLICITANTE: Gerardo Valdés Valdés (220) FECHA SOLICITUD: 29 de enero de 2019</p>	 <p>(540) MARCA: TAHITI APARTA HOTEL (Mixta) (511) CLASE: 43 (210) EXP. NO.: 19/4095 (730) SOLICITANTE: Rodríguez Olivares Tahiti Aparta Hotel, S.R.L. / Nelson Toribio de Jesús Rodríguez Olivares (220) FECHA SOLICITUD: 29 de enero de 2019</p>	 <p>(540) MARCA: VIEW APARTA HOTEL (Mixta) (511) CLASE: 43 (210) EXP. NO.: 19/4093 (730) SOLICITANTE: View Aparta Hotel, S.R.L. / Nelson Toribio de Jesús Rodríguez Olivares (220) FECHA SOLICITUD: 29 de enero de 2019</p>
 <p>(540) MARCA: Voltor Wellness Center (Mixta) (511) CLASE: 44 (210) EXP. NO.: 19/10411 (730) SOLICITANTE: Diego Navarro Arnau (220) FECHA SOLICITUD: 24 de abril de 2019</p>	 <p>(540) MARCA: AGRO ENVIRONMENT MINERALTECH CM (Mixta) (511) CLASE: 1, 5 (210) EXP. NO.: 19/1132 (730) SOLICITANTE: Agroenvironment LLC (220) FECHA SOLICITUD: 2 de abril de 2019</p>	 <p>(540) MARCA: punto.dental (Mixta) (511) CLASE: 10, 35, 44 (210) EXP. NO.: 19/10635 (730) SOLICITANTE: Dentishare, S.R.L. (220) FECHA SOLICITUD: 11 de marzo de 2019</p>	 <p>(540) MARCA: AMICI (Mixta) (511) CLASE: 11, 12, 17 (210) EXP. NO.: 19/13928 (730) SOLICITANTE: Lucho &amp; Compañía, S.R.L. (220) FECHA SOLICITUD: 29 de marzo de 2019</p>
 <p>(540) MARCA: alixaxis (Mixta) (511) CLASE: 11, 17, 19, 35 (210) EXP. NO.: 19/5065 (730) SOLICITANTE: Aliaxis Group, S.A. (220) FECHA SOLICITUD: 4 de febrero de 2019</p>	 <p>(540) MARCA: RODATECH AUTOMOTIVE (Mixta) (511) CLASE: 12, 35 (210) EXP. NO.: 19/15271</p> <p>(730) SOLICITANTE: Fidencio Vásquez Loya (220) FECHA SOLICITUD: 8 de abril de 2019</p>	 <p>(540) MARCA: Suprema (Mixta) (511) CLASE: 16, 18 (210) EXP. NO.: 19/15535 (730) SOLICITANTE: Patricia Montero Cabral (220) FECHA SOLICITUD: 9 de abril de 2019</p>	 <p>(540) MARCA: acciona (Mixta) (511) CLASE: 16, 37, 39, 40, 42 (210) EXP. NO.: 19/14150 (730) SOLICITANTE: Acciona, S.A. (220) FECHA SOLICITUD: 1 de abril de 2019</p>

PASA A LA PÁGINA SIGUIENTE



VIENE DE LA PÁGINA ANTERIOR

 <p>(540) MARCA: KAORI (Mixta) (511) CLASE: 3, 4, 14, 25 (210) EXP. NO.: 19/15272 (730) SOLICITANTE: Research &amp; Development Marketing, Inc. (220) FECHA SOLICITUD: 8 de abril de 2019</p>	 <p>(540) MARCA: Protex (Mixta) (511) CLASE: 3, 5 (210) EXP. NO.: 19/16274 (730) SOLICITANTE: Colgate-Palmolive Company (220) FECHA SOLICITUD: 12 de abril de 2019</p>	 <p>(540) MARCA: Casa Estrella (Mixta) (511) CLASE: 3, 6, 16, 20, 21, 24, 26, 27 (210) EXP. NO.: 19/18224 (730) SOLICITANTE: Alfredo Marcos Prida (220) FECHA SOLICITUD: 1 de mayo de 2019</p>	 <p>(540) MARCA: QUISQUEDOM (Mixta) (511) CLASE: 35, 36 (210) EXP. NO.: 18/42002 (730) SOLICITANTE: Dora Emma Pariente Peña (220) FECHA SOLICITUD: 19 de noviembre de 2018</p>
 <p>(540) MARCA: TENERIFE ISLA CARTOON (Mixta) (511) CLASE: 35, 41, 42 (210) EXP. NO.: 19/16459 (730) SOLICITANTE: Spet Turismo de Tenerife, S.A. (220) FECHA SOLICITUD: 15 de abril de 2019</p>	 <p>(540) MARCA: ZYBERTIC Nadal &amp; Nadal (Mixta) (511) CLASE: 35, 41, 42, 45 (210) EXP. NO.: 19/8165 (730) SOLICITANTE: Rafael Antonio Nadal Simo / Amado Amable Nadal Gómez (220) FECHA SOLICITUD: 22 de febrero de 2019</p>	 <p>(540) MARCA: MESSES DISCO CLUB (Mixta) (511) CLASE: 41, 43 (210) EXP. NO.: 19/979 (730) SOLICITANTE: Beraka Live Shows, S.R.L. (220) FECHA SOLICITUD: 9 de enero de 2019</p>	 <p>(540) MARCA: CAMALEON (Mixta) (511) CLASE: 7, 8 (210) EXP. NO.: 19/13924 (730) SOLICITANTE: Gabriel Emilio Pappaterra Dominguez (220) FECHA SOLICITUD: 29 de marzo de 2019</p>
 <p>(540) MARCA: TransLink (Mixta) (511) CLASE: 7, 17 (210) EXP. NO.: 19/16247</p> <p>(730) SOLICITANTE: TL Power Transmission, S.L. (220) FECHA SOLICITUD: 12 de abril de 2019</p>	 <p>(540) MARCA: MARLIN (Mixta) (511) CLASE: 7, 22 (210) EXP. NO.: 19/13925 (730) SOLICITANTE: Lucho &amp; Compañía, S.R.L. (220) FECHA SOLICITUD: 29 de marzo de 2019</p>	 <p>(540) MARCA: CULINARY (Mixta) (511) CLASE: 8, 16, 21 (210) EXP. NO.: 19/17325 (730) SOLICITANTE: Luzerne Brands Limited (220) FECHA SOLICITUD: 23 de abril de 2019</p>	 <p>(540) MARCA: INCAMETAL (Mixta) (511) CLASE: 8, 21 (210) EXP. NO.: 19/14864 (730) SOLICITANTE: Incametal, S.A.S. (220) FECHA SOLICITUD: 4 de abril de 2019</p>
 <p>(540) MARCA: ROCKWELL ELECTRIC CO. (Mixta) (511) CLASE: 9, 11 (210) EXP. NO.: 19/2587</p> <p>(730) SOLICITANTE: Rockwell Electric CO., S.A. (220) FECHA SOLICITUD: 18 de enero de 2019</p>	 <p>(540) MARCA: (Figurativa) (511) CLASE: 9, 28 (210) EXP. NO.: 19/13375 (730) SOLICITANTE: ZITRO IP S.a.r.l. (220) FECHA SOLICITUD: 26 de marzo de 2019</p>	 <p>(540) MARCA: LINK KING (Mixta) (511) CLASE: 9, 28 (210) EXP. NO.: 19/13373</p> <p>(730) SOLICITANTE: ZITRO IP S.a.r.l. (220) FECHA SOLICITUD: 26 de marzo de 2019</p>	 <p>(540) MARCA: PIC&amp;K WIN (Mixta) (511) CLASE: 9, 28 (210) EXP. NO.: 19/13385 (730) SOLICITANTE: ZITRO IP S.a.r.l. (220) FECHA SOLICITUD: 26 de marzo de 2019</p>
 <p>(540) MARCA: AIR CASH (Mixta) (511) CLASE: 9, 28, 41 (210) EXP. NO.: 19/13379 (730) SOLICITANTE: ZITRO IP S.a.r.l. (220) FECHA SOLICITUD: 26 de marzo de 2019</p>	 <p>(540) MARCA: Geek vape (Mixta) (511) CLASE: 9, 34 (210) EXP. NO.: 19/7521 (730) SOLICITANTE: Shenzhen Geekvape Technology Co. Ltd. (220) FECHA SOLICITUD: 19 de febrero de 2019</p>	 <p>(540) NOMBRE COMERCIAL: (Emblema) (210) EXP. NO.: 19/10948 (730) SOLICITANTE: Inversiones Petrolone, S.R.L. (220) FECHA SOLICITUD: 12 de marzo de 2019 (111) REGISTRO: 547993</p>	 <p>(540) NOMBRE COMERCIAL: (Emblema) (210) EXP. NO.: 19/17131 (730) SOLICITANTE: Eliás Paulino Joaquín (220) FECHA SOLICITUD: 23 de abril de 2019 (111) REGISTRO: 546810</p>
 <p>(540) NOMBRE COMERCIAL: (Emblema) (210) EXP. NO.: 19/18276 (730) SOLICITANTE: Victor Ramón Liriano Herrera (220) FECHA SOLICITUD: 1 de mayo de 2019 (111) REGISTRO: 548253</p>	 <p>(540) NOMBRE COMERCIAL: (Emblema) (210) EXP. NO.: 19/17218 (730) SOLICITANTE: Masiel Inmaculada Reinoso Sosa / Coral Marie Benitez Bueno (220) FECHA SOLICITUD: 23 de abril de 2019 (111) REGISTRO: 546881</p>	 <p>(540) NOMBRE COMERCIAL: (Emblema) (210) EXP. NO.: 19/17629 (730) SOLICITANTE: Gleni Altgracia Páez Núñez (220) FECHA SOLICITUD: 25 de abril de 2019 (111) REGISTRO: 547221</p>	 <p>(540) NOMBRE COMERCIAL: (Emblema) (210) EXP. NO.: 19/17785 (730) SOLICITANTE: Ramón María Rodríguez Crespo (220) FECHA SOLICITUD: 26 de abril de 2019 (111) REGISTRO: 547838</p>
 <p>(540) NOMBRE COMERCIAL: (Rótulo) (210) EXP. NO.: 19/16036 (730) SOLICITANTE: Madelaine Teresa Viñas Succart (220) FECHA SOLICITUD: 12 de abril de 2019 (111) REGISTRO: 547062</p>	 <p>(540) NOMBRE COMERCIAL: (Rótulo) (210) EXP. NO.: 19/13516 (730) SOLICITANTE: Sandra Elke Tillmanns (220) FECHA SOLICITUD: 23 de abril de 2019 (111) REGISTRO: 546928</p>	 <p>(540) NOMBRE COMERCIAL: (Rótulo) (210) EXP. NO.: 19/17391 (730) SOLICITANTE: Delirium, S.R.L. (220) FECHA SOLICITUD: 30 de abril de 2019 (111) REGISTRO: 547990</p>	 <p>(540) NOMBRE COMERCIAL: (Rótulo) (210) EXP. NO.: 19/17397 (730) SOLICITANTE: Delirium, S.R.L. (220) FECHA SOLICITUD: 24 de abril de 2019 (111) REGISTRO: 547274</p>
 <p>(540) NOMBRE COMERCIAL: (Rótulo) (210) EXP. NO.: 19/13296 (730) SOLICITANTE: Dania Athalia Aquino Hernández (220) FECHA SOLICITUD: 30 de abril de 2019 (111) REGISTRO: 547541</p>	 <p>(540) NOMBRE COMERCIAL: (Rótulo) (210) EXP. NO.: 19/17253 (730) SOLICITANTE: Arista, S.A. (220) FECHA SOLICITUD: 23 de abril de 2019 (111) REGISTRO: 546818</p>	 <p>(540) NOMBRE COMERCIAL: (Rótulo) (210) EXP. NO.: 19/13327</p> <p>(730) SOLICITANTE: Asociación de Importadores de Celulares, Accesorios y Piezas Issa Johnny Jadalla-María Miguel (220) FECHA SOLICITUD: 25 de abril de 2019 (111) REGISTRO: 547145</p>	 <p>(540) NOMBRE COMERCIAL: (Rótulo) (210) EXP. NO.: 19/17472 (730) SOLICITANTE: Aster, S.R.L. (220) FECHA SOLICITUD: 24 de abril de 2019 (111) REGISTRO: 547043</p>
 <p>(540) NOMBRE COMERCIAL: (Rótulo) (210) EXP. NO.: 19/17744 (730) SOLICITANTE: Elizabeth Mojica de Reynoso (220) FECHA SOLICITUD: 26 de abril de 2019 (111) REGISTRO: 547249</p>	 <p>(540) NOMBRE COMERCIAL: (Rótulo) (210) EXP. NO.: 19/17488 (730) SOLICITANTE: Vicente Corporán Carmona / José del Carmen de Jesús Ramírez Saad / Leidys Cuevas Ruiz (220) FECHA SOLICITUD: 24 de abril de 2019 (111) REGISTRO: 547069</p>	 <p>(540) NOMBRE COMERCIAL: (Rótulo) (210) EXP. NO.: 19/16542 (730) SOLICITANTE: Jeffry Gerardo Casimiro Dominguez (220) FECHA SOLICITUD: 30 de abril de 2019 (111) REGISTRO: 547403</p>	 <p>(540) NOMBRE COMERCIAL: (Rótulo) (210) EXP. NO.: 19/17546 (730) SOLICITANTE: Emely Paola Matiz Lebrón (220) FECHA SOLICITUD: 25 de abril de 2019 (111) REGISTRO: 547226</p>
 <p>(540) NOMBRE COMERCIAL: (Rótulo) (210) EXP. NO.: 19/17235 (730) SOLICITANTE: Roni Joel Vega Collado (220) FECHA SOLICITUD: 23 de abril de 2019 (111) REGISTRO: 546855</p>	 <p>(540) NOMBRE COMERCIAL: (Rótulo) (210) EXP. NO.: 19/17677 (730) SOLICITANTE: Rutnelly Álvarez Batista (220) FECHA SOLICITUD: 1 de mayo de 2019 (111) REGISTRO: 547655</p>	 <p>(540) NOMBRE COMERCIAL: (Rótulo) (210) EXP. NO.: 19/16918 (730) SOLICITANTE: Daisy Joselyn Fernández Almonte (220) FECHA SOLICITUD: 22 de abril de 2019 (111) REGISTRO: 546641</p>	 <p>(540) NOMBRE COMERCIAL: (Rótulo) (210) EXP. NO.: 19/17247 (730) SOLICITANTE: Edwin Rodríguez Ortega (220) FECHA SOLICITUD: 23 de abril de 2019 (111) REGISTRO: 546886</p>



VIENE DE LA PÁGINA ANTERIOR

 <p>(540) NOMBRE COMERCIAL: (Rótulo) (210) EXP. NO.: 19/18472 (730) SOLICITANTE: Máximo Aybar Ramírez (220) FECHA SOLICITUD: 2 de mayo de 2019 (111) REGISTRO: 547751</p>	 <p>(540) NOMBRE COMERCIAL: (Rótulo) (210) EXP. NO.: 19/17435 (730) SOLICITANTE: Víctor José Reyes Saviñón (220) FECHA SOLICITUD: 24 de abril de 2019 (111) REGISTRO: 547047</p>	 <p>(540) NOMBRE COMERCIAL: (Rótulo) (210) EXP. NO.: 19/14093 (730) SOLICITANTE: Jesús Manuel Cueto Batista / Marcelly Hernández de Cueto (220) FECHA SOLICITUD: 25 de abril de 2019 (111) REGISTRO: 547833</p>	 <p>(540) NOMBRE COMERCIAL: (Rótulo) (210) EXP. NO.: 19/18928 (730) SOLICITANTE: Financiera de Servicios Médicos FIMED, S.R.L. (220) FECHA SOLICITUD: 6 de mayo de 2019 (111) REGISTRO: 548190</p>
 <p>(540) NOMBRE COMERCIAL: (Rótulo) (210) EXP. NO.: 19/17883 (730) SOLICITANTE: Máximo Calzado Reyes (220) FECHA SOLICITUD: 26 de abril de 2019 (111) REGISTRO: 547383</p>	 <p>(540) NOMBRE COMERCIAL: (Rótulo) (210) EXP. NO.: 19/17289 (730) SOLICITANTE: Angélica María Guzmán Pérez (220) FECHA SOLICITUD: 23 de abril de 2019 (111) REGISTRO: 546927</p>	 <p>(540) NOMBRE COMERCIAL: (Rótulo) (210) EXP. NO.: 19/16215 (730) SOLICITANTE: Dulce María Carmona (220) FECHA SOLICITUD: 12 de abril de 2019 (111) REGISTRO: 547943</p>	 <p>(540) NOMBRE COMERCIAL: (Rótulo) (210) EXP. NO.: 19/18080 (730) SOLICITANTE: Palmas del Choco, S.R.L. (220) FECHA SOLICITUD: 30 de abril de 2019 (111) REGISTRO: 547412</p>
 <p>(540) NOMBRE COMERCIAL: (Rótulo) (210) EXP. NO.: 19/19065 (730) SOLICITANTE: Terry Lee Holt (220) FECHA SOLICITUD: 7 de mayo de 2019 (111) REGISTRO: 548138</p>	 <p>(540) NOMBRE COMERCIAL: (Rótulo) (210) EXP. NO.: 19/17447 (730) SOLICITANTE: Grullón Ozcoidi Constructora, S.R.L. (220) FECHA SOLICITUD: 24 de abril de 2019 (111) REGISTRO: 547048</p>	 <p>(540) NOMBRE COMERCIAL: (Rótulo) (210) EXP. NO.: 19/16043 (730) SOLICITANTE: Zahira Elizabeth Medina Garcia (220) FECHA SOLICITUD: 3 de mayo de 2019 (111) REGISTRO: 547844</p>	 <p>(540) NOMBRE COMERCIAL: (Rótulo) (210) EXP. NO.: 19/18430 (730) SOLICITANTE: Delfis Irenes Saldivar Antigua (220) FECHA SOLICITUD: 2 de mayo de 2019 (111) REGISTRO: 547950</p>
 <p>(540) NOMBRE COMERCIAL: (Rótulo) (210) EXP. NO.: 19/16882 (730) SOLICITANTE: Healthcare and Travel H&amp;T, S.R.L. (220) FECHA SOLICITUD: 17 de abril de 2019 (111) REGISTRO: 546629</p>	 <p>(540) NOMBRE COMERCIAL: (Rótulo) (210) EXP. NO.: 19/18938 (730) SOLICITANTE: Richardson Alberti Brazoban Martínez (220) FECHA SOLICITUD: 6 de mayo de 2019 (111) REGISTRO: 548215</p>	 <p>(540) NOMBRE COMERCIAL: (Rótulo) (210) EXP. NO.: 19/18387 (730) SOLICITANTE: Ramón Esteban Espinal Martínez (220) FECHA SOLICITUD: 2 de mayo de 2019 (111) REGISTRO: 547807</p>	 <p>(540) NOMBRE COMERCIAL: (Rótulo) (210) EXP. NO.: 19/16741 (730) SOLICITANTE: César Augusto Villanueva Melo (220) FECHA SOLICITUD: 17 de abril de 2019 (111) REGISTRO: 546956</p>
 <p>(540) NOMBRE COMERCIAL: (Rótulo) (210) EXP. NO.: 19/18036 (730) SOLICITANTE: José Andrés Martínez (220) FECHA SOLICITUD: 30 de abril de 2019 (111) REGISTRO: 547518</p>	 <p>(540) NOMBRE COMERCIAL: (Rótulo) (210) EXP. NO.: 19/17604 (730) SOLICITANTE: Kathy Outlet Store, S.R.L. (220) FECHA SOLICITUD: 25 de abril de 2019 (111) REGISTRO: 547156</p>	 <p>(540) NOMBRE COMERCIAL: (Rótulo) (210) EXP. NO.: 19/17164 (730) SOLICITANTE: Miguel Angel Zeballos Maiorano (220) FECHA SOLICITUD: 23 de abril de 2019 (111) REGISTRO: 546811</p>	 <p>(540) NOMBRE COMERCIAL: (Rótulo) (210) EXP. NO.: 19/17446 (730) SOLICITANTE: Luis Adalberto Feliz (220) FECHA SOLICITUD: 1 de mayo de 2019 (111) REGISTRO: 547648</p>
 <p>(540) NOMBRE COMERCIAL: (Rótulo) (210) EXP. NO.: 19/18715 (730) SOLICITANTE: Giuseppe Romano (220) FECHA SOLICITUD: 3 de mayo de 2019 (111) REGISTRO: 548032</p>	 <p>(540) NOMBRE COMERCIAL: (Rótulo) (210) EXP. NO.: 19/18105 (730) SOLICITANTE: Yadhira Virginia Pimentel Richardson (220) FECHA SOLICITUD: 30 de abril de 2019 (111) REGISTRO: 547474</p>	 <p>(540) NOMBRE COMERCIAL: (Rótulo) (210) EXP. NO.: 19/17207 (730) SOLICITANTE: Natura Bella, S.R.L. (220) FECHA SOLICITUD: 23 de abril de 2019 (111) REGISTRO: 546839</p>	 <p>(540) NOMBRE COMERCIAL: (Rótulo) (210) EXP. NO.: 19/18076 (730) SOLICITANTE: Massiel Cisneros Castro (220) FECHA SOLICITUD: 30 de abril de 2019 (111) REGISTRO: 547490</p>
 <p>(540) NOMBRE COMERCIAL: (Rótulo) (210) EXP. NO.: 19/17545 (730) SOLICITANTE: Sonsire del Carmen Valerio del Carmen (220) FECHA SOLICITUD: 25 de abril de 2019 (111) REGISTRO: 547116</p>	 <p>(540) NOMBRE COMERCIAL: (Rótulo) (210) EXP. NO.: 19/17086 (730) SOLICITANTE: Carolina Mercedes Sánchez Grullón (220) FECHA SOLICITUD: 30 de abril de 2019 (111) REGISTRO: 547495</p>	 <p>(540) NOMBRE COMERCIAL: (Rótulo) (210) EXP. NO.: 19/10938 (730) SOLICITANTE: Inversiones Petrolone, S.R.L. (220) FECHA SOLICITUD: 3 de mayo de 2019 (111) REGISTRO: 547986</p>	 <p>(540) NOMBRE COMERCIAL: (Rótulo) (210) EXP. NO.: 19/15415 (730) SOLICITANTE: Rubén Alberto Bonilla Concepción (220) FECHA SOLICITUD: 9 de abril de 2019 (111) REGISTRO: 546654</p>
 <p>(540) NOMBRE COMERCIAL: (Rótulo) (210) EXP. NO.: 19/17573 (730) SOLICITANTE: Carolina Mercedes López de Estévez (220) FECHA SOLICITUD: 25 de abril de 2019 (111) REGISTRO: 547190</p>	 <p>(540) NOMBRE COMERCIAL: (Rótulo) (210) EXP. NO.: 19/16774 (730) SOLICITANTE: Luis Osvaldo Faringhton Reyes (220) FECHA SOLICITUD: 24 de abril de 2019 (111) REGISTRO: 547018</p>	 <p>(540) NOMBRE COMERCIAL: (Rótulo) (210) EXP. NO.: 19/18955 (730) SOLICITANTE: Prolum, S.R.L. (220) FECHA SOLICITUD: 6 de mayo de 2019 (111) REGISTRO: 548157</p>	 <p>(540) NOMBRE COMERCIAL: (Rótulo) (210) EXP. NO.: 19/18204 (730) SOLICITANTE: Importadora y Exportadora J y J, S.R.L. (220) FECHA SOLICITUD: 1 de mayo de 2019 (111) REGISTRO: 547621</p>
 <p>(540) NOMBRE COMERCIAL: (Rótulo) (210) EXP. NO.: 19/18712 (730) SOLICITANTE: Giuseppe Romano (220) FECHA SOLICITUD: 3 de mayo de 2019 (111) REGISTRO: 548030</p>	 <p>(540) NOMBRE COMERCIAL: (Rótulo) (210) EXP. NO.: 19/17625 (730) SOLICITANTE: Inversiones Byblos, S.A. (220) FECHA SOLICITUD: 25 de abril de 2019 (111) REGISTRO: 547192</p>	 <p>(540) NOMBRE COMERCIAL: (Rótulo) (210) EXP. NO.: 19/15561 (730) SOLICITANTE: Alvin Guarionex Gómez Tapia (220) FECHA SOLICITUD: 3 de mayo de 2019 (111) REGISTRO: 547839</p>	 <p>(540) NOMBRE COMERCIAL: (Rótulo) (210) EXP. NO.: 19/17097 (730) SOLICITANTE: Jean Carlos Zapata Santos / Timotea Santos Tejada (220) FECHA SOLICITUD: 22 de abril de 2019 (111) REGISTRO: 546756</p>
 <p>(540) NOMBRE COMERCIAL: (Rótulo) (210) EXP. NO.: 19/18571 (730) SOLICITANTE: Bonita Development, S.R.L. (220) FECHA SOLICITUD: 3 de mayo de 2019 (111) REGISTRO: 547868</p>	 <p>Cualquier sugerencia o reclamos dirigirse a publicaciones ONAPI m.seijas@onapi.gob.do</p>		 <p>(540) NOMBRE COMERCIAL: (Rótulo) (210) EXP. NO.: 19/18853 (730) SOLICITANTE: César Quisterio Ramírez Camilo / Félix Ramón Matos / Nicanor del Carmen Espinal / Josefa A. Salazar Cruz / Lisdenis Román Bello (220) FECHA SOLICITUD: 6 de mayo de 2019 (111) REGISTRO: 548125</p>