



De izquierda a derecha: Lcda. Luisa Castillo, directora de Inventiones, inventor Sr. Juan Manuel Rodríguez, inventor Sr. Oscar Adolfo Morel Figueroa, inventor Sr. Abraham Reinoso Disla, Dr. Salvador Ramos, director general de ONAPI, inventor Sr. Regus Feliz Alvarez y el inventor César Mejía Pérez.



Entrega Patente Modelo de Utilidad: "Parqueo Robótico Vertical Rotativo". Titular: Sr. Juan Manuel Rodríguez.

## ACTO DE ENTREGA DE PATENTES Cierre de la semana del XXI Aniversario ONAPI

El director general de la Oficina Nacional de la Propiedad Industrial (ONAPI), Dr. Salvador Ramos y la Sra. Luisa Castillo, directora de Inventiones, hicieron entrega de seis certificados de Patentes, entre ellas una de invención y cinco de modelo de utilidad, el acto de entrega inició con las palabras de la Sra. Castillo, quien expresó el regocijo que sentía la ONAPI en que el acto de cierre de la Semana Aniversario fuera con entrega de certificados de patentes a inventores nacionales.

Luego de que cada inventor recibiera su certificado, el Dr. Salvador Ramos, director general de ONAPI ofreció las palabras del evento, enfatizando la importancia en nuestro país de continuar desarrollando nuevas tecnologías, sabiendo así que no solo incrementa nuestro índice de Registro de Patentes Nacionales sino que esto significa una oportunidad de empleos para todos los involucrados en generar o reproducir estas innovaciones.



Entrega Patente de Invención: "Detector de Descargas Eléctricas a Tierra". Titular: Sr. Abraham Reinoso Disla.



Entrega Patente Modelo de Utilidad: "Colocador de Cajas Metálicas a Nivel Adecuado". Titular: Sr. Oscar Adolfo Morel Figueroa.



Entrega Patente Modelo de Utilidad: "Protector para Boquilla de Botella". Titular: Sr. Regus Feliz Alvarez.



Entrega Patente Modelo de Utilidad: "Mejoras al dispositivo y método para entrenar, dirigir y repetir los movimientos del bate durante se ejecuta la acción de batear" y "Maquinarias para empacar, despallillar y almacenar las hojas del tabaco". Titular: Sr. César Emilio Mejía Pérez.



**OFICINA PRINCIPAL**  
Av. Los Próceres No. 11,  
Santo Domingo.  
Tel.: 809-567-7474  
Fax: 809-732-7758

**CONTÁCTENOS:**  
Línea de atención al usuario.  
809-732-4447

**SANTIAGO DE LOS CABALLEROS**  
Av. Estrella Sadhalá, Edif.  
Antonio Guzmán Fernández.  
Tel.: 809-582-4059  
Fax: 809-583-8437

**MUNICIPIO STO. DGO. ESTE**  
Oficina Regional Este (ORE)  
Autopista San Isidro,  
Plaza Coral Mall,  
2do. nivel, Local B-66.  
Tel.: 809-567-7474  
Ext. 3000

**SAN FRANCISCO DE MACORÍS**  
Plaza Colonial, Suite 14-B,  
Avenida Antonio Guzmán Fernández.  
Tel.: 809-588-2052  
Ext. 3436

# DEPARTAMENTO DE INVENCIONES

## MUY IMPORTANTE

A PARTIR DE LA FECHA DE LA PRIMERA PUBLICACIÓN, EL SOLICITANTE DEBE EFECTUAR EL PAGO DE EXAMEN DE FONDO EN UN PLAZO DE DOCE MESES IMPRRORROGABLES, BAJO LA PENA DE DECLARARSE EL ABANDONO DE PLENO DERECHO. (ART. 22.1 LEY 20-00 SOBRE PROPIEDAD INDUSTRIAL).

## SOLICITUD DE PATENTE DE INVENCION EN FASE NACIONAL PCT

### LISTA DE CÓDIGOS INID DE LA NORMA ST.9 OMPI.

- 11 NUMERO DE PATENTE/REGISTRO NACIONAL.
- 12 DESIGNACIÓN DEL TIPO DE DOCUMENTO.
- 21 NÚMERO DE SOLICITUD NACIONAL.
- 22 FECHA DE PRESENTACIÓN NACIONAL.
- 30 DATOS DE PRIORIDAD SEGUN CONVENIO DE PARIS.
- 43 FECHA DE PUBLICACION DE LA SOLICITUD NACIONAL.
- 51 CLASIFICACIÓN INTERNACIONAL DE PATENTES.
- 54 TÍTULO.
- 57 RESUMEN /FIGURAS.
- 61 NÚMERO/FECHA DE PRESENTACIÓN DE LA SOLICITUD ANTERIOR DE LA PATENTE, MODELO DE UTILIDAD O TÍTULO SIMILAR CONCEDIDO ANTERIORMENTE, RESPECTO DEL CUAL EL PRESENTE DOCUMENTO CONSTITUYE UNA ADICIÓN.
- 62 NÚMERO/FECHA DE PRESENTACIÓN DE LA SOLICITUD ANTERIOR DE LA QUE EL PRESENTE DOCUMENTO CONSTITUYE UNA FRACCIÓN.
- 71 SOLICITANTE(S).
- 72 INVENTOR(ES)/DISEÑADOR(ES).
- 74 REPRESENTANTE(S).
- 85 FECHA DE COMIENZO DE LA FASE NACIONAL.
- 86 NÚMERO DE SOLICITUD INTERNACIONAL Y FECHA DE PRESENTACIÓN INTERNACIONAL PCT.
- 87 NÚMERO DE PUBLICACIÓN INTERNACIONAL Y FECHA DE PUBLICACIÓN INTERNACIONAL PCT.

### LISTA DE CÓDIGOS DE DOS LETRAS DE LA NORMA ST.3.

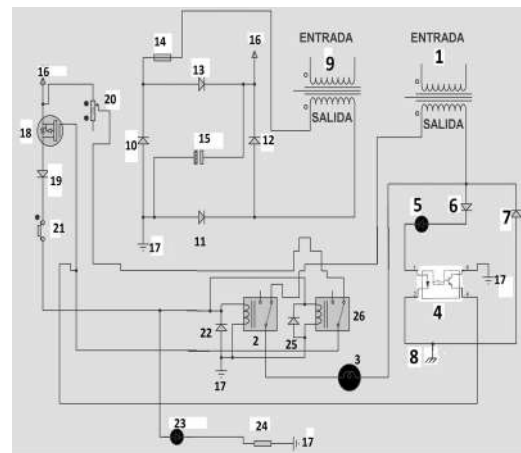
DE - ALEMANIA	AT - AUSTRIA
ES - ESPAÑA	CN - CHINA
VE - VENEZUELA	US - ESTADOS UNIDOS
CH - SUIZA	NO - NORUEGA
CA - CANADÁ	VN - VIETNAM
UA - UCRANIA	HO - HOLANDA
IT - ITALIA	FR - FRANCIA
GB - REINO UNIDO	DO - REPUBLICA DOMINICANA
NZ - NUEVA ZELANDA	NL - PAISES BAJOS
TN - TUNEZ	BR - BRASIL
AU - AUSTRALIA	MY - MALASIA
BE - BELGICA	CO - COLOMBIA
IN - INDIA	CU - CUBA
MA - MARRUECOS	AR - ARGENTINA
SI - ESLOVENIA	HU - HUNGRIA
KR - COREA	ZA - SUDÁFRICA
HR - CROACIA	SE - SUECIA
RS - SERBIA	MX - MÉXICO
TT - TRINIDAD Y TOBAGO	PK - PAKISTÁN
JM - JAMAICA	EC - ECUADOR
AR - ARGENTINA	
EUIPO-OFCINA DE PROPIEDAD INTELCTUAL DE LA UNIÓN EUROPEA.	

### 12 SOLICITUD DE PATENTE DE INVENCION FASE NACIONAL PCT.

- 21 P2021-0042
- 85 10/03/2021
- 86 PCT/KR2019/012122 19/09/2019
- 30 KR 10-2018-0112196 19/09/2018
- KR 10-2019-0110997 06/09/2019
- 87 WO 2020/060213 A1 26/03/2020
- 71 DAEWOONG PHARMACEUTICAL CO., LTD.  
35-14, JEYAKGONGDAN 4-GIL, HYANGNAM-EUP, HWASEONG-SI,, GYEONGGI-DO, 18623, [KR]
- 74 ORIETTA BLANCO MININO
- 72 DEOK KI EOM [KR]; JEONG HYUN SON [KR]; JEONG TAEK SHIN [KR]
- 51 A 61K 31/40, A 61P 1/00, C 07D 207/48
- 54 MÉTODO DE PRODUCCIÓN DE DERIVADOS DE 4-METOXIPIRROL
- 57 La presente divulgación se refiere a un método de fabricación de derivados de 4-metoxipirrol. La realización de la presente divulgación es útil para la producción industrial en masa de derivados de 4-metoxipirrol, ya que se mejoran el rendimiento y la eficiencia del procedimiento y se evita el uso de reactivos peligrosos y reactivos contaminantes para el medioambiente.

### REGISTRO DE PATENTE DE INVENCION

- 12 REGISTRO DE PATENTE DE INVENCION
- 11 P2018-0185
- 21 P20180185
- 22 13/08/2018
- 43 16/09/2018
- 71 ABRAHAM REINOSO DISLA  
CALLE DOS NO. 35, 11301, SANTO DOMINGO NORTE, SANTO DOMINGO, REPÚBLICA DOMINICANA
- 74 ABRAHAM REINOSO DISLA
- 72 ABRAHAM REINOSO DISLA [DO]
- 51 H 02H 3/16, H 02H 5/12
- 54 DETECTOR DE DESCARGAS ELÉCTRICAS A TIERRA
- 57 EL DETECTOR DE DESCARGAS ELÉCTRICAS A TIERRA, es un sistema electrónico que corta el suministro de electricidad a una instalación eléctrica, automáticamente detecte una descarga eléctrica que pase por tierra física (8), la cual este atravesando a una persona, salvando de esta manera la vida de la persona que se encontraba recibiendo la descarga eléctrica. En caso de que sea un elemento metálico por el que pasa la corriente eléctrica y no una persona, el suministro de electricidad también se cancelará evitando altas pérdidas de corrientes eléctricas de fuga.

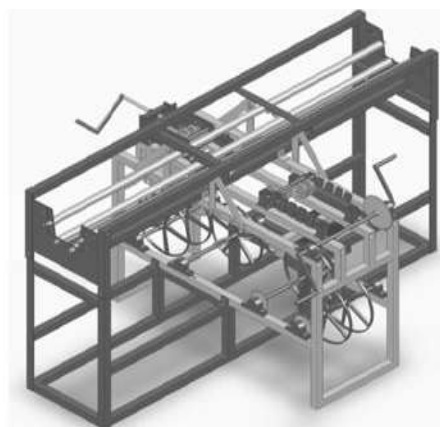


### CONCESIÓN DE PATENTE DE INVENCION

- 12 CONCESION DE PATENTE DE INVENCION
- 11 P2009-0091
- 21 P20090091
- 85 24/04/2009
- 43 15/07/2009
- 86 PCT/EP2007/009098 19/10/2007
- 30 US 60/854,342 24/10/2006
- 87 WO 2008/049552 02/02/2008
- 71 HELSINN HEALTHCARE S.A.  
P.O.BOX 357, CH-6915, 6915, PAMBIO-NORANCO, [CH]
- 72 ZAIDA LUGO LOVATON
- 72 DANIELE BONADEO [IT]; ENRICO BRAGLIA [CH]; GIORGIO CALDERARI [CH]; RICCARDO BRAGLIA [CH]
- 51 A 61K 31/473, A 61K 9/48, A 61K 9/66
- 54 FORMAS DE DOSIFICACIÓN DE CLORHIDRATO DE PALONOSETRON QUE TIENEN ESTABILIDAD Y BIODISPONIBILIDAD MEJORADA
- 57 Esta invención se refiere a formas de dosificación oral sólida de clorhidrato de palonosetrón (por ejemplo cápsulas de gel blandas) que presentan excelente biodisponibilidad cuando son ingeridas en forma oral y estabilidad cuando son almacenadas por periodos prolongados de tiempo. La capa exterior de la capsula es gelatina base y el relleno interior para la capsula es una continua fase interna lipofílica, que contiene palonosetrón disuelto en un componente acuoso, miscible u homogeneizado en la fase lipofílica por cantidades mínimas de un reductor de tensión. La invención también se refiere a métodos de fabricación de formas de dosificación oral sólida de clorhidrato de palonosetrón.

### REGISTRO DE PATENTE DE INVENCION

- 12 REGISTRO DE PATENTE DE INVENCION
- 11 P2018-0137
- 21 P20180137
- 22 01/06/2018
- 43 15/10/2018
- 71 CESAR EMILIO MEJIA PEREZ /DENNIS JOHN MEJIA ARIAS  
CALLE HERMANAS ORTIZ NO.35 , PUEBLO ABAJO , AZUA DE COMPOSTELA, REPÚBLICA DOMINICANA /APT.E-2, EL MILLON , EL MILLON , DISTRITO NACIONAL, REPÚBLICA DOMINICANA
- 74 CESAR EMILIO MEJIA PEREZ
- 72 CESAR EMILIO MEJIA PEREZ [DO]
- 51 A 24B 11/00, A 24C 1/00
- 54 DISPOSITIVO Y METODO PARA ELABORAR EL ANDULLO
- 57 Dispositivo y método para elaborar el andullo, diseñado con el objetivo de optimizar el proceso de compactación de las hojas del tabaco mediante un sistema manual y/o mecánico, mejorando sustancialmente las condiciones económicas, sociales y medio ambientales de los productores del tabaco y las personas envueltas en el proceso de elaboración del andullo, abarca una estructura conformada por una plataforma de enrollamiento ubicada en su nivel superior, seguida de una transmisión colocada perpendicularmente debajo y adyacente a la plataforma de enrollamiento y además posee un chasis colocado perpendicularmente debajo de la transmisión. La plataforma de enrollamiento y el chasis están ubicados paralelamente uno al otro. Además el dispositivo y método para elaborar el andullo cuenta con la guía principal y las guías auxiliares



### CONCESIÓN DE PATENTE DE INVENCION

- 12 CONCESION DE PATENTE DE INVENCION
- 11 P2013-0180
- 21 P20130180
- 85 08/08/2013
- 43 31/12/2013
- 86 PCT/EP2012/052307 10/02/2012
- 30 EP 11382034.4 11/02/2011
- 87 WO2012/107558 16/08/2012
- 71 FABRICA NACIONAL DE MONEDA Y TIMBRE-REAL CASA DE LA MONEDA  
CALLE JORGE JUAN, 106, E-28009, MADRID, [ES]
- 72 TANIA MIGUELINA CASTILLO BAEZ
- 72 GUILLERMO ORELLANA MORALED A [ES]; DAVID GARCIA FRESNADILLO [ES]; PALOMA VALERA GARCIA DE OTEYZA [ES]; JAVIER GAMO ARANDA [ES]; JOSE MIGUEL SILVAN POBES [ES]; FERNANDO ALVAREZ MARTINEZ [ES]; ANDRES RUIZ QUEVEDO [ES]
- 51 C 09K 11/06
- 54 PIGMENTOS LUMINISCENTES Y SU USO EN APLICACIONES DE SEGURIDAD
- 57 La presente invención se refiere a un Pigmento luminiscente que consiste en una sal de dos iones de complejo de Ru(II) de cargas de signo contrario que comprenden ligandos heterocíclicos quelantes y que tiene la Fórmula (I):  $[y[Ru(L1)m(L2)n(L3)p]x+ w[Ru(L4)q(L5)r(L6)s]z-]$  (I) a su uso en aplicaciones de seguridad, a composiciones de tinta y a los documentos de seguridad o bienes asegurados que los comprenden.

VIENE DE LA PÁGINA ANTERIOR

**CONCESIÓN DE PATENTE DE INVENCION**

12 CONCESION DE PATENTE DE INVENCION  
 21 P2011-0077  
 21 P20110077  
 85 10/03/2011  
 43 30/04/2011  
 86 PCT/US2009/005082 10/09/2009  
 30 US 61/191,725 11/09/2008  
 US 61/209,689 10/03/2009  
 87 WO 2010/030359 18/03/2010

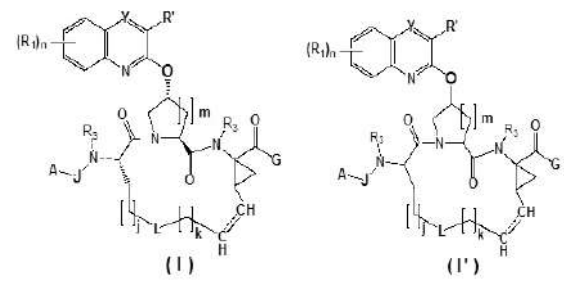
71 **ENANTA PHARMACEUTICALS, INC /ABBVIE IRELAND UNLIMITED COMPANY**  
 500 ARSENAL STREET, 02472, WATERTOWN, MASSACHUSETTS, U.S.A.  
 /CODAN SERVICES LIMITED, CLAREDON HOUSE, 2 CHURCH STREET HAMILTON,  
 HM11, , BERMUDA, IRLANDA

72 **MARIA DEL PILAR TRONCOSO**  
 72 YIYIN KU [US]; KEITH F. MCDANIEL [US]; HUI-JU CHEN [US];  
 JASON P. SHANLEY [US]; DALE J. KEMPF [US]; DAVID J. GRAMPOVNIK [US];  
 YING SUN [CN]; DONG LIU [CN]; YONGHUA GAI [US]; YAT SUN OR [US];  
 SABLE H. WAGAW [US]; KEN ENGSTROM [US]; TIM GRIEME [US];  
 AHMAD SHEIKH [US]; JIANZHANG MEI [US]

51 A 61K 38/00, A 61K 38/12, C 07D 487/04

**54 INHIBIDORES MACROCICLICOS DE SERINA PROTEASAS DE HEPATITIS C**

57 La presente invención se relaciona con nuevos compuestos macrocíclicos que poseen actividad contra el virus de la hepatitis C (HCV) de fórmula I o I': en particular, con el compuesto (2R,6S,13aS,14aR,16aS,Z)-N-(ciclopropilsulfonil)-6-(5- metilpirazin-2-carboxamido)-5,16-dioxo-2-(fenantridin-6-iloxi)-1,2,3,5,6,7,8,9, 10,11,13a, 14,14a, 15,16,16a-hexadecahidrociroprop[e]pirolo[1,2-a][1,4]diazaclopentadecin-14a-carboxamida o una sal farmacéuticamente aceptable del mismo; y una composición farmacéutica que comprende una cantidad terapéuticamente efectiva de dicho compuesto o de una sal farmacéuticamente aceptable del mismo.



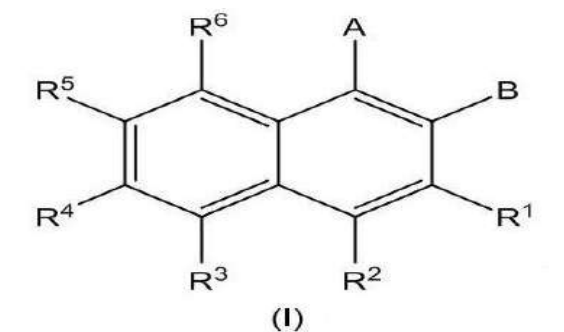
**SOLICITUD DE PATENTE DE INVENCION**

12 SOLICITUD DE PATENTE DE INVENCION  
 21 P2020-0226  
 22 27/11/2020  
 30 EP EP19213253 03/12/2019  
 71 **SICPA HOLDING SA**  
 AVENUE DE FLORISSANT 41 1008 PRILLY SWITZERLAND, SUIZA  
 74 **LAURA VICTORIA CASTILLO SEPULVEDA**  
 72 **MARTIN ZÜHLKE [DE]; DANIEL RIEBE [DE]; TORALF BEITZ [DE];**  
**THOMAS TILLER [DE]; JUAN LOPEZ GEJO [ES]; ÚNIGE LASKAY [HU]**

51 C 10L 1/10, C10L 1/14, C 10L 10/00

**54 MÉTODO PARA MARCAR UN HIDROCARBURO DE PETRÓLEO**

57 La presente invención se refiere a un método para marcar un hidrocarburo de petróleo para impedir la falsificación de dicho hidrocarburo de petróleo añadiendo a y mezclando uniformemente con dicho petróleo un marcador químico de fórmula general (I) así como a una composición de un hidrocarburo de petróleo que comprende un hidrocarburo de petróleo y al menos un marcador químico de fórmula general (I). La presencia y la concentración del marcador químico de la fórmula general (I) en la composición del hidrocarburo del petróleo pueden determinarse ventajosamente mediante la ionización láser junto con la espectrometría de masas o la ionización láser junto con la espectrometría de movilidad de iones.



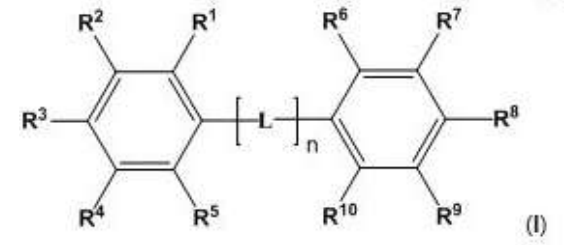
**SOLICITUD DE PATENTE DE INVENCION**

12 SOLICITUD DE PATENTE DE INVENCION  
 21 P2020-0227  
 22 27/11/2020  
 30 EU 19213154.8 03/12/2019  
 71 **SICPA HOLDING SA**  
 AVENUE DE FLORISSANT 41 1008 PRILLY SWITZERLAND, SUIZA  
 74 **LAURA VICTORIA CASTILLO SEPULVEDA**  
 72 **MARTIN ZÜHLKE [DE]; DANIEL RIEBE [DE]; TORALF BEITZ [DE];**  
**JUAN LOPEZ GEJO [ES]; THOMAS TILLER [DE]; ÚNIGE LASKAY [HU]**

51 C 10L 1/10, C10L 1/14, C 10L 10/00

**54 COMPUESTOS PARA MARCAR QUÍMICAMENTE UN HIDROCARBURO DE PETRÓLEO**

57 La presente invención se refiere al uso de un compuesto de fórmula general (I) en donde los restos R<sup>1</sup> - R<sup>10</sup> se seleccionan independientemente entre sí entre el grupo que consiste en hidrógeno y alquilo C1-C4; el resto -L- representa -CR<sup>a</sup>=CR<sup>b</sup>-, en donde R<sup>a</sup> y R<sup>b</sup> se seleccionan independientemente entre sí entre el grupo que consiste en hidrógeno y metilo; y n es un número entero comprendido entre 2 y 6 para marcar químicamente un hidrocarburo de petróleo seleccionado entre el grupo que consiste en gasolina, combustible diésel, queroseno y combustible para reactores, para impedir la falsificación de dicho hidrocarburo de petróleo. La presencia y concentración del marcador químico de fórmula general (I) en el hidrocarburo de petróleo marcado puede determinarse ventajosamente mediante ionización por láser acoplada a espectrometría de masas o mediante ionización por láser acoplada a espectrometría de movilidad iónica.



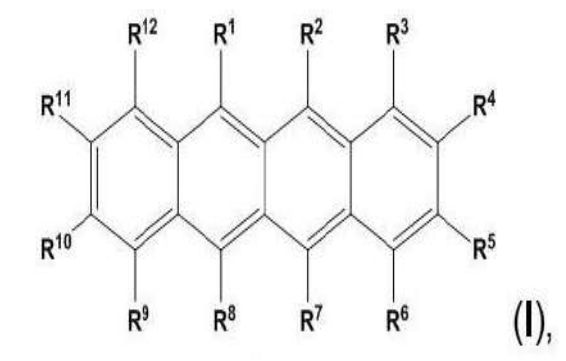
**SOLICITUD DE PATENTE DE INVENCION**

12 SOLICITUD DE PATENTE DE INVENCION  
 21 P2020-0228  
 22 27/11/2020  
 30 EP EP19213152 03/12/2019  
 71 **SICPA HOLDING SA**  
 AVENUE DE FLORISSANT 41 1008 PRILLY SWITZERLAND, SUIZA  
 74 **LAURA VICTORIA CASTILLO SEPULVEDA**  
 72 **MARTIN ZÜHLKE [DE]; DANIEL RIEBE [DE]; TORALF BEITZ [DE];**  
**JUAN LOPEZ GEJO [ES]; THOMAS TILLER [DE]; ÚNIGE LASKAY [HU]**

51 C 10L 1/10, C10L 1/14, C 10L 10/00

**54 COMPUESTOS PARA MARCAR QUÍMICAMENTE UN HIDROCARBURO DE PETRÓLEO**

57 La presente invención se refiere al uso de un compuesto de fórmula general (I) para marcar químicamente un hidrocarburo de petróleo seleccionado del grupo que consiste en gasolina, combustible diésel, queroseno y combustible a chorro, para evitar la falsificación de dicho hidrocarburo de petróleo. La presencia y la concentración del marcador químico de la fórmula general (I) en la composición del hidrocarburo del petróleo pueden determinarse ventajosamente mediante la ionización láser junto con la espectrometría de masas o la ionización láser junto con la espectrometría de movilidad de iones.



**SOLICITUD DE PATENTE DE INVENCION**

12 SOLICITUD DE PATENTE DE INVENCION  
 21 P2020-0007  
 85 10/01/2020  
 86 PCT/US2018/013447 12/01/2018  
 30 US 62/501,500 04/05/2017  
 87 WO2018/203937 A1 08/11/2018  
 71 **TLC PRODUCTS, INC**  
 15752 INDUSTRIAL PARKWAY, CLEVELAND, OHIO 44135, US.

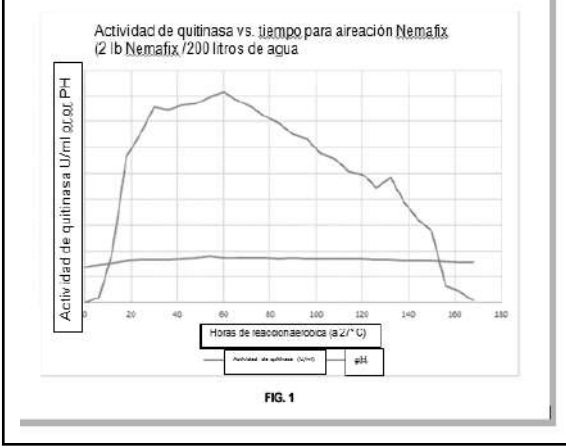
74 **LEANDRO CORRAL**

72 **JOHN MICHAEL WONG [US]**

51 A 01N 25/12, A 01N 33/12, A 01N 37/46, A 01N 43/16, A 01N 59/06, A 01N 63/02

**54 MÉTODOS DE CONTROL DE PLAGAS**

57 Se describen métodos para controlar plagas agrícolas. Una mezcla líquida aireada se forma a partir de una composición que contiene una fuente de nutriente bacteriano, un compuesto que contiene nitrógeno, un compuesto que contiene fosfato, un compuesto que contiene magnesio, un amortiguador, un inductor de quitinasa, y por lo menos una cepa de bacterias que produce quitinasa. La mezcla líquida se administra a tierra y plantas, y actúa como pesticida biológico orgánico.



**SOLICITUD DE PATENTE DE INVENCION**

12 SOLICITUD DE PATENTE DE INVENCION  
 21 P2021-0041  
 85 02/03/2021  
 86 PCT/IB2019/056634 05/08/2019  
 30 IT 10201800008303 03/09/2018  
 87 WO 2020/049379 12/03/2020  
 71 **MOLD SRL**  
 VIA ASIAGO, 77, 36022, CASSOLA, ITALIA

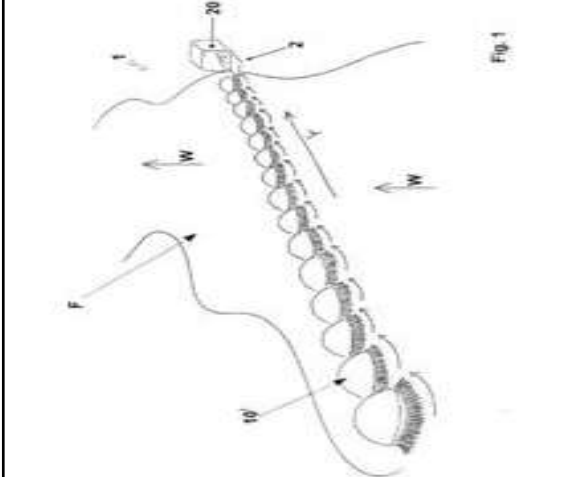
74 **ORIETTA BLANCO MININO**

72 **ANDREA CITTON, [IT]; ALEX CITTON [IT]**

51 E 02B 15/08, E 02B 15/10

**54 SISTEMA PARA LA LIMPIEZA DE RÍOS Y ARROYOS**

57 La invención es un sistema (1) de limpieza de ríos y vías fluviales (F) en general, que comprende módulos flotantes (10), y donde cada módulo (10) comprende un cuerpo flotante (11) y un cuerpo giratorio (12) provisto de elementos salientes (14) configurados de manera que se coloquen sobre la superficie del agua, de modo que, cuando dicho cuerpo giratorio (12) gire debido a la acción de empuje de la corriente de agua, dichos elementos salientes (14) mueven dichos desechos flotantes en una dirección determinada por su dirección de rotación, hacia una zona de acumulación o recuperación (2).



VIENE DE LA PÁGINA ANTERIOR

**SOLICITUD DE PATENTE DE INVENCION****12 SOLICITUD DE PATENTE DE INVENCION**

21 P2021-0046  
85 22/03/2021  
86 PCT/IB2019/057941 19/09/2019  
30 CN PCT/CN2018/106939 21/09/2018  
87 WO 2020/058913 A1 26/03/2020

**71 NOVARTIS AG**

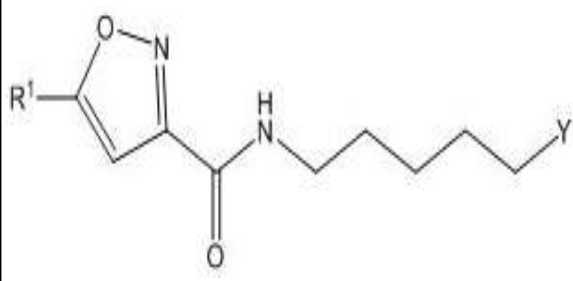
LICHTSTRASSE 35, 4056, BASEL, SUIZA

**74 FELIX & CO./ MARIA J. FELIX TRONCOSO****72 ROHAN ERIC JOHN BECKWITH [US]; HUA JIANG [CN]; CE WANG [CN]**

51 A 61K 31/397, A 61K 31/4995, A 61P 27/16, C 07D 261/08, C 07D 413/04, C 07D 413/12, C 07D 413/14, C 07D 487/08

**54 COMPUESTOS DE ISOXAZOL CARBOXAMIDA Y USOS DE LOS MISMOS**

57 Se proporciona un compuesto de la Fórmula (I) o una sal farmacéuticamente aceptable del mismo que ha demostrado resultar de utilidad para tratar la pérdida de la audición o un trastorno del equilibrio: Fórmula (I) en donde R1 y Y están definidos en la presente.

**SOLICITUD DE PATENTE DE INVENCION****12 SOLICITUD DE PATENTE DE INVENCION**

21 P2021-0069  
85 16/04/2021  
86 PCT/EP/2019/078027 16/10/2019  
30 EP 18200943.1 17/10/2018  
87 WO 2020/079039 23/04/2020

**71 BOEHRINGER INGELHEIM INTERNATIONAL GMBH**

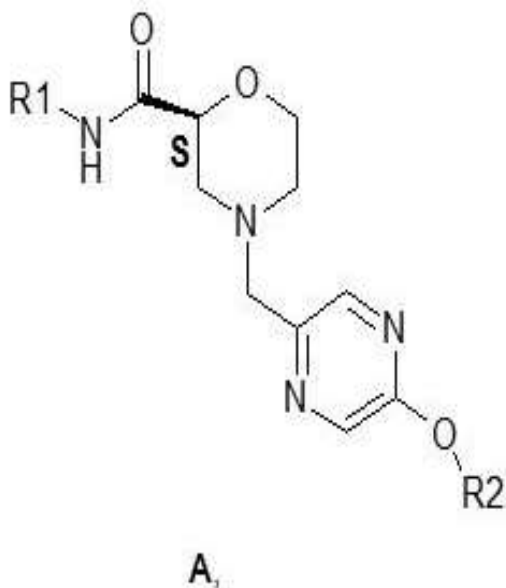
BINGER STRASSE 173, 55216, INGELHEIM AM RHEIN, DE

**74 ORIETTA BLANCO MININO****72 RICCARDO, GIOVANNINI, [DE]; ANGELO, CECI, [DE]; CORNELIA, DORNER-CIOSSEK, [DE]; ROLAND, PFAU, [DE]; DIETER, WIEDENMAYER [DE]**

51 A 61K 31/506, A 61P 25/24, C 07D 405/10

**54 DERIVADOS DE 4-PIRAZIN-2-ILMETIL-MORFOLINA Y SU USO COMO MEDICAMENTO**

57 La presente invención se refiere a 4-pirazin-2-ilmetil-morfolininas novedosas de la Fórmula general A, procesos para su preparación, composiciones farmacéuticas que las contienen y su uso en tratamientos, particularmente, en el tratamiento o la prevención de afecciones que tienen una relación con las propiedades de modulación alostérica negativa de NR2B.

**SOLICITUD DE PATENTE DE INVENCION****12 SOLICITUD DE PATENTE DE INVENCION**

21 P2021-0037  
85 26/02/2021  
86 PCT/EP2019/073592 04/09/2019  
30 BE BE2018/5622 10/09/2018  
87 WO 2020/053047 19/03/2020

**71 GABLOK SA**

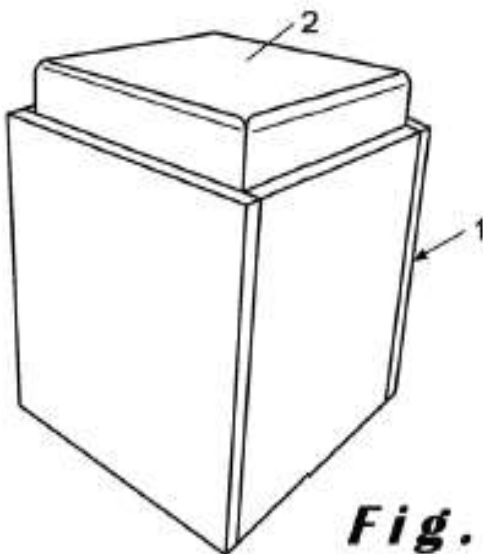
SUR LES THIERS, 10, 4890, THIMISTER-CLERMONT, BE

**74 ANA ISABEL MESSINA VASQUEZ****72 GABRIEL LAKATOS [BE]**

51 E 04B 2/02, E 04C 1/40

**54 ELEMENTO DE CONSTRUCCION**

57 La presente invención se refiere a un elemento de construcción (10) que comprende un bastidor (1) y un bloque (2) deslizable en el bastidor (1) cuando se somete a una fuerza externa. El bloque (2) puede así formar una espiga entre dos bastidores (1) superpuestos que forman mortajas. Los elementos de construcción (10) fijados entre sí lateralmente forman módulos (100) que se pueden ensamblar desplazados de un nivel a otro para formar una pared.

**Fig. 1d****SOLICITUD DE PATENTE DE INVENCION****12 SOLICITUD DE PATENTE DE INVENCION**

21 P2021-0071  
85 16/04/2021  
86 PCT/EP2019/083252 02/12/2019  
30 EP 18209721.2 03/12/2018  
87 WO 2020/114943 11/06/2020

**71 BOEHRINGER INGELHEIM INTERNATIONAL GMBH**

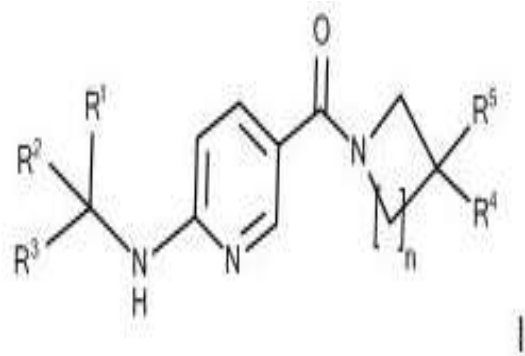
BINGER STRASSE 173, 55216, INGELHEIM AM RHEIN, ALEMANIA

**74 ORIETTA BLANCO MININO****72 CÉDRICKX GODBOUT [DE]; MARTIN THOMAS FLECK [DE]; HANNES FIEPKO KOOLMAN [DE]**

51 A 61K 31/4439, A 61K 31/444, A 61K 31/506, A 61K 31/5377, A 61P 11/00, A 61P 17/00, A 61P 29/00, A 61P 3/00, C 07D 401/06, C 07D 401/14, C 07D 405/14, C 07D 409/14, C 07D 413/14

**54 COMPUESTOS HETEROAROMÁTICOS COMO INHIBIDORES DE VANINA**

57 La presente invención abarca los compuestos de la Fórmula I que son adecuados para el tratamiento de enfermedades relacionadas con vanina, y los procesos para fabricar estos compuestos, las preparaciones farmacéuticas que contienen estos compuestos y sus métodos de uso.

**SOLICITUD DE PATENTE DE INVENCION****12 SOLICITUD DE PATENTE DE INVENCION**

21 P2021-0025  
85 02/02/2021  
86 PCT/US/2019/044814 02/08/2019  
30 US 62/714, 100 03/08/2018  
87 WO2020/086136 A3 30/04/2020

**71 CADENT THERAPEUTICS, INC.**

60 HAMILTON STREET, CAMBRIDGE, MA 02139, US.

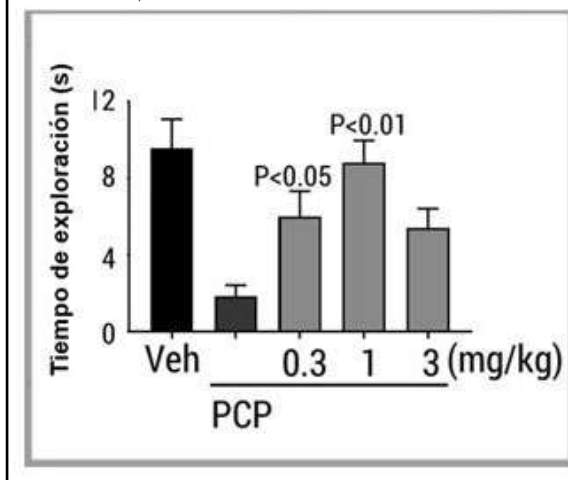
**74 MARÍA DEL PILAR TRONCOSO****72 ROBERT A. VOLKMAN [US]; DAVID R. ANDERSON [US]; SAM MALEKIANI [US];**

TIMOTHY PISER [US]; GREGG, F. KEANEY [US]; STEVEN, C. LEISER [US]

51 A 61P 25/18, C 07D 487/04

**54 MODULADORES DEL RECEPTOR NMDA HETEROAROMÁTICO Y USOS DE LOS MISMOS**

57 Se proporciona 5-(3-cloro-4-fluorofenil)-7-ciclopropil-3-(2-(3-fluoro-3-metilazetidín-1-il)-2-oxoetil)-3,7-dihidro-4H-pirrolol[2,3-d]pirimidin-4-ona y sus sales farmacéuticamente aceptables, y sus usos en el tratamiento de trastornos psiquiátricos, neurológicos y del neurodesarrollo, así como enfermedades del sistema nervioso.

**SOLICITUD DE PATENTE DE INVENCION****12 SOLICITUD DE PATENTE DE INVENCION**

21 P2021-0030  
85 17/02/2021  
86 PCT/KR2019/010894 27/08/2019  
30 KR 10-2018-0100359 27/08/2018 y KR 10-2019-0104641 26/08/2019  
87 WO 2020/045941 A1 05/03/2020

**71 DAEWOONG PHARMACEUTICAL CO., LTD.**

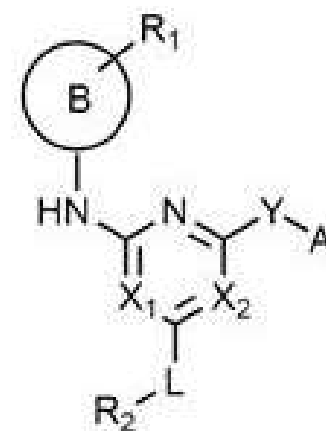
35-14, JEYAKGONGDAN 4-GIL, HYANGNAM-EUP, HWASEONG-SI, GYEONGGI-DO 18623, KR

**74 ORIETTA BLANCO MININO****72 YEON IM LEE [KR]; WOL YOUNG KIM [KR]; JAEHYUN JUNG, [KR]; YOUNG JUNG YOON, [KR]; JOON SEOK PARK, [KR]; DEOK KI EOM, [KR]; KEUK CHAN BANG, [KR]**

51 A 61K 31/4427, A 61K 31/4523, A 61K 31/496, A 61K 31/506, A 61P 35/00, A 61P 37/00, C 07D 417/12, C 07D 417/14, C 07D 487/04

**54 NUEVO DERIVADO DE AMINA HETEROCICLO Y COMPOSICION FARMACÉUTICA QUE LO COMPRENDE**

57 La presente divulgación se refiere a un nuevo derivado de amina heterocíclica representado por la siguiente Fórmula Química 1 y a una composición farmacéutica que lo comprende, y el compuesto según la presente divulgación puede usarse de manera útil para la prevención o el tratamiento de enfermedades autoinmunitarias o cánceres. [Fórmula Química 1] en la que, en la Fórmula Química 1, R1, R2, X1, X2, L, Y, A y B son los mismos que los definidos en la memoria descriptiva.

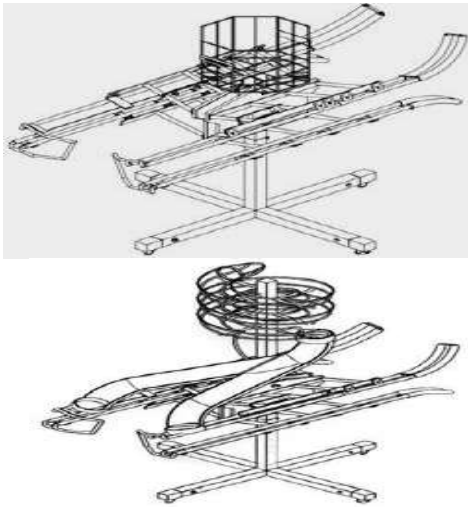


PASA A LA PÁGINA SIGUIENTE

VIENE DE LA PÁGINA ANTERIOR

**CONCESIÓN DE MODELO DE UTILIDAD**

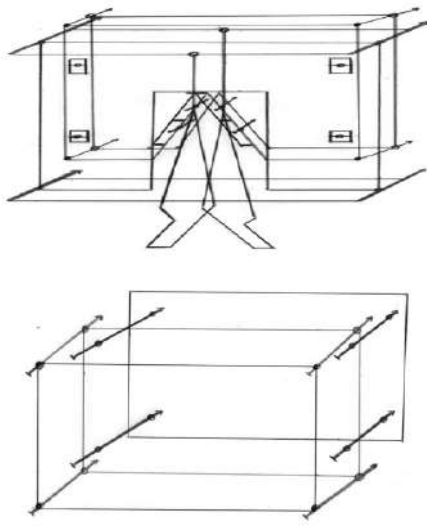
- 12 CONCESION DE MODELO DE UTILIDAD
- 11 U2018-0116
- 21 U20180116
- 85 03/05/2018
- 43 15/10/2018
- 71 **CESAR EMILIO MEJIA PEREZ /DENNIS JOHN MEJIA ARIAS**  
CALLE HNAS. ORTIZ #35, PUEBLO ABAJO, AZUA DE COMPOSTELA, AZUA REPÚBLICA DOMINICANA /APT.E-2, EL MILLON, DISTRITO NACIONAL, REPÚBLICA DOMINICANA
- 72 **CESAR EMILIO MEJIA PEREZ**
- 72 CESAR EMILIO MEJIA PEREZ [DO]
- 51 A63B 69/00
- 54 **MEJORAS AL DISPOSITIVO Y METODO PARA ENTRENAR, DIRIGIR Y REPETIR LOS MOVIMIENTOS DEL BATE DURANTE SE EJECUTA LA ACCION DE BATEAR.**
- 57 Las mejoras al dispositivo y método para entrenar, dirigir y repetir los movimientos del bate durante se ejecuta la acción de batear, se han diseñado de manera mecánicas y de manera automáticas. De forma mecánica se han modificado e incorporado elementos estructurales con el objetivo de que dos jugadores de manera alternas e independientes uno del otro puedan realizar su rutina de trabajo sin variar las especificaciones establecidas para cada uno en dispositivo y método para entrenar, dirigir y repetir los movimientos del bate durante se ejecuta la acción de batear. Con estas modificaciones se busca que un bateador izquierdo y un derecho puedan hacer su trabajo en el mismo dispositivo y bajo sus respectivas especificaciones sin afectar la configuración establecida para el otro. Otro objetivo que persigue las mejoras al dispositivo y método para entrenar, dirigir y repetir los movimientos del bate durante se ejecuta la acción de batear es lograr la automatización del proceso de desplazamiento de la pelota desde un carrusel canasto hasta la zona de contacto entre el bate y la pelota, mediante la incorporación de elementos mecánicos y electrónicos.



- 12 **SOLICITUD DE PATENTE DE INVENCION FASE NACIONAL PCT.**
- 21 P2021-0047
- 85 24/03/2021
- 86 PCT/ES2018/070620 26/09/2018
- 87 WO 2020/065101 02/04/2020
- 71 **SOTEC CONSULTING S.L.**  
AVENIDA DE BRASIL, 17- 8 C 28020, MADRID, ES
- 74 **ORIETTA BLANCO MININO**
- 72 **ARMANDO MUÑOZ UTIEL [ES]; DAVID GONZÁLEZ GARCÍA [ES]**
- 51 G 07D 7/00, G 07D 7/004
- 54 **SISTEMA Y MÉTODO DE IDENTIFICACIÓN AUTOMÁTICA DE DOCUMENTOS FOTOCOPIADOS**
- 57 Sistema y método de identificación automática de documentos fotocopiados. El método comprende: capturar una imagen de un documento impreso marcado; descifrar una marca de agua digital embebida en la imagen, obteniendo un identificador de marca; recuperar, mediante consulta a una base de datos, al menos un parámetro de calibración asociado al identificador de marca; aplicar una transformada de Fourier discreta sobre la imagen, obteniendo una matriz de frecuencias; obtener al menos un valor máximo de frecuencia en la matriz de frecuencias; comparar en al menos un valor máximo de frecuencia con al menos un parámetro de calibración; determinar, en base a dicha comparación, si el documento impreso marcado es un documento original o un documento fotocopiado. El método identifica un documento fotocopiado sin la pérdida de la marca de agua digital, manteniendo la trazabilidad del documento durante toda su vida útil.

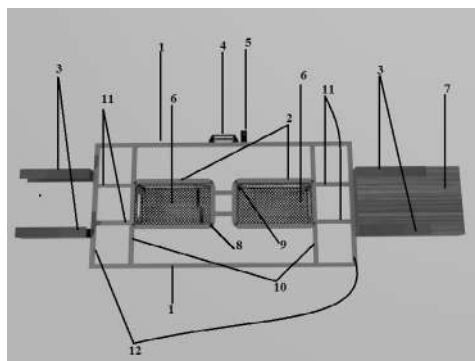
**CONCESIÓN DE MODELO DE UTILIDAD**

- 12 CONCESION DE MODELO DE UTILIDAD
- 11 U2019-0025
- 21 U20190025
- 85 06/02/2019
- 43 15/04/2019
- 71 **CESAR EMILIO MEJIA PEREZ /DENNIS JOHN MEJIA ARIAS**  
CALLE HNAS. ORTIZ #35, PUEBLO ABAJO, AZUA DE COMPOSTELA, REPÚBLICA DOMINICANA /APT.E-2, EL MILLON, EL MILLON, DISTRITO NACIONAL, REPÚBLICA DOMINICANA
- 72 **CESAR EMILIO MEJIA PEREZ**
- 72 CESAR EMILIO MEJIA PEREZ [DO]
- 51 A 24B 1/10, A 24B 5/04
- 54 **MAQUINARIAS PARA EMPACAR, DESPALLAR Y ALMACENAR LAS HOJAS DEL TABACO.**
- 57 Maquinarias para empacar, despallar y almacenar las hojas del tabaco. Están integradas por tres elementos estructurales separados uno del otro, pero que trabajaran en conjunto para optimizar la tarea de empacar, de despallar y almacenamiento de las hojas del tabaco para elaborar los diferentes productos que de ella se obtienen, como son el andullo y el cigarro. Estas maquinarias consisten en: una carpeta de empaque, un despallador y una carpeta de almacenamiento.



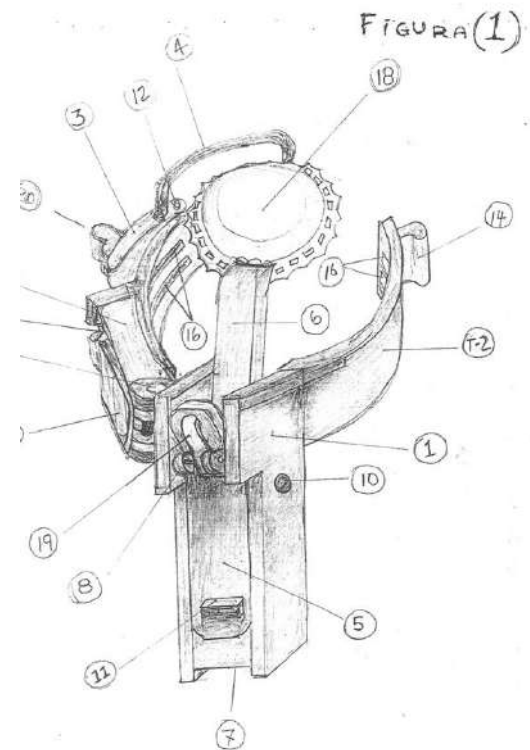
**REGISTRO DE MODELO DE UTILIDAD**

- 12 **REGISTRO DE MODELO DE UTILIDAD**
- 11 U2020-0121
- 21 U20200121
- 22 15/06/2020
- 43 30/11/2017
- 71 **OSCAR ADOLFO MOREL FIGUEROA**  
DR. JULIO A CUELLO NO. 52, PUEBLO CENTRO, MONTE PLATA, REPÚBLICA DOMINICANA
- 74 **OSCAR ADOLFO MOREL FIGUEROA**
- 72 **OSCAR ADOLFO MOREL FIGUEROA [DO]**
- 51 E 04B 1/41, E 04F 21/00, H 02G 3/08, H 02G 3/10, H 02G 3/12
- 54 **COLOCADOR DE CAJAS METÁLICAS A NIVEL ADECUADO**
- 57 Colocador de cajas metálicas a nivel adecuado caracterizado porque puede empotrar a la pared una o dos cajas metálicas a un nivel de 0° o menos de 5° con una línea de referencia horizontal o vertical respectivamente. El mismo puede aislar el accesorio eléctrico y la caja metálica de las varillas y estructuras metálicas propias de la construcción. El mismo permite que todas las cajas metálicas de una misma habitación queden a una altura de referencia. El mismo aporta un ahorro en la colocación de mezcla de hormigón u otros materiales de empotramiento.



**REGISTRO DE MODELO DE UTILIDAD**

- 12 **REGISTRO DE MODELO DE UTILIDAD**
- 11 U2019-0170
- 21 U20190170
- 22 19/06/2019
- 43 31/07/2019
- 71 **REGUS FELIZ ALVAREZ**  
AV. REPUBLICA DE COLOMBIA EDIF. 21, APTO A-1, LOS JARDINES DEL NORTE 10602, DISTRITO NACIONAL, REPÚBLICA DOMINICANA
- 74 **REGUS FELIZ ALVAREZ**
- 72 **REGUS FELIZ ALVAREZ [DO]**
- 51 B 65D 45/02
- 54 **PROTECTOR PARA BOQUILLA DE BOTELLA**
- 57 Protector Para Boquilla De Botella que consiste en un protector para boquilla de botella, el cual evitaría la contaminación ambiental. Este aparato que comprende varios dispositivos y está caracterizado porque garantiza la protección y la preservación del contenido de la botella; ejemplo: los gases de conservación, aroma, sabor textura y temperatura. El protector para boquilla de botella, permite al usuario tener mayor seguridad del contenido en caso de que la botella se voltee accidentalmente evitando el derrame de la misma; el protector de boquilla para botella está construido con piezas plásticas y de metal. Las cuales garantizan su durabilidad y eficiencia.



**SOLICITUD DE PATENTE DE INVENCION**

- 12 **SOLICITUD DE PATENTE DE INVENCION**
- 21 P2021-0072
- 85 20/04/2021
- 86 PCT/US2019/058259 28/10/2019
- 80 US 62/754,244 01/11/2018 y US 62/793,544 17/01/2019
- 87 WO2020/092191 07/05/2020
- 71 **ELI LILLY AND COMPANY**  
LILLY CORPORATE CENTER INDIANAPOLIS, INDIANA 46285, US.
- 74 **MARÍA DEL PILAR TRONCOSO**
- 72 **DANIEL ANTHONY BRIERE [US]; DANIEL CHRISTOPHER LOPES [US]; AVINASH MUPPIDI [US]**
- 51 A 61K 47/54, A 61K 38/17, C 07K 14/575
- 54 **ANÁLOGOS DE PROTEÍNA TIROSINA-TIROSINA Y MÉTODOS DE USO DE ESTA**
- 57 Se describen análogos de PYY que incluyen modificaciones que aumentan la semivida en comparación con PYY humano, nativo, así como modificaciones adicionales que aumentan la potencia y selectividad para el receptor NPY2. También se describen composiciones farmacéuticas que incluyen uno o más de los análogos de PYY descritos en la presente en un portador aceptable desde el punto de vista farmacéutico. También se describen métodos para elaborar y usar los análogos de PYY, especialmente para tratar la obesidad y las enfermedades y los trastornos relacionados con la obesidad, tales como diabetes mellitus tipo II.

**EN VIRTUD DEL ART. 159 DE LA LEY 20-00 SOBRE PROPIEDAD INDUSTRIAL, FUERON PUBLICADAS EN NUESTRA PAGINA WEB WWW.ONAPI.GOB LAS SIGUIENTES RESOLUCIONES DE APELACIONES, EMITIDAS POR EL DIRECTOR GENERAL.**

NO. RESOLUCION	FECHA	RECURSO	SIGNO RECURRENTE	SIGNO RECURRIDO
0022-2021	11/02/2021	APELACIÓN	DOHSE 606 ALEMAN (DENOMINATIVA)	606 ALEMAN (MARCA NO REGISTRADA)
0014-2021	11/02/2021	APELACIÓN	HARINA DE NEGRITO DE REY C. -30	HARINA EL NEGRITO (MIXTA) C- 30
0042-2021	11/03/2021	APELACIÓN	JA JA (DENOMINATIVA)	JA JA GAS
0043-2021	18/03/2021	APELACIÓN	PINTURAS ACROMAX	ACROMAX DOMINICANA
0045-2021	18/03/2021	APELACIÓN	IMPERIAL NUTCRACKER (MIXTA)	
0046-2021	18/03-2021	APELACIÓN	IMPERIAL NUTTY (MIXTA)	
0051-2021	25/03/2021	APELACIÓN	BOTONETAS (MIXTA)	FIGURATIVA
0052-2021	25/03/2021	APELACIÓN	DERBY (DENOMINATIVA)	
0054-2021	25/03/2021	APELACIÓN	PATRONATO PRO-DESARROLLO DE LAS COMUNIDADES CAMBUSTERA, EL CIDRAL, BARRIO CHINO Y LA REPRESA PAPRODECO	
0055-2021	25/03/2021	APELACIÓN	TIVIRAL (DENOMINATIVA)	TIVICAY (DENOMINATIVA)
0059-2021	15/04/2021	APELACIÓN	ANDERSON MONEGRO	INDUSTRIAS DE MUEBLES MONEGRO
0060-2021	15/04/2021	APELACIÓN	ANDERSON MONEGRO (ROTULO)	INDUSTRIAS DE MUEBLES MONEGRO
0062-2021	15/04/2021	APELACIÓN	D' HOTO RANDY CAR WASH	THE RANDY CAR WASH
0066-2021	15/04/2021	APELACIÓN	RICATO CLASE 30	RICA CLASE 30
0067-2021	15/04/2021	APELACIÓN	SV VANSTAR (MIXTA)	VANS (DENOMINATIVA)
0068-2021	15/04/2021	APELACIÓN	NATALBEN PRECONCEPTIVO (MIXTA)	
0084-2021	29/04/2021	APELACIÓN	WHISKY BARCELO (DENOMINATIVA)	
0085-2021	29/04/2021	APELACIÓN	VODKA BARCELO (DENOMINATIVA)	
0086-2021	29/04/2021	APELACIÓN	LICOR BARCELO (DENOMINATIVA)	
0087-2021	29/04/2021	APELACIÓN	GINEBRA BARCELO (DENOMINATIVA)	
0088-2021	29/04/2021	APELACIÓN	DESTILERIA BARCELO (DENOMINATIVA)	
0089-2021	29/04/2021	APELACIÓN	AGUARDIENTE BARCELO (BARCELO)	

## PUBLICACION SOLICITUD SIGNOS DISTINTIVOS (NOMBRES COMERCIALES)

Esta publicación incluye todas las solicitudes con pago de publicación recibidas del 8 al 21 de Mayo de 2021

[210] EXP.	[220] SOL. FECHA	[561] NOMBRE COMERCIAL	[510] ACTIVIDAD	[730] SOLICITANTE
E/2021-15756	19/3/21	"CUBANA POR TRADICIÓN, DOMINICANA DE CORAZÓN" (LEMA COMERCIAL)	LEMA COMERCIAL ASOCIADO AL NOMBRE COMERCIAL: CERVECERÍA SANTILÉ; REG. NO. 595740	YENIER OMAR VICENTE MORALES
E/2021-20005	9/4/21	4PATAS TALLER DE IDEAS (LEMA COMERCIAL)	LEMA COMERCIAL ASOCIADO AL NOMBRE COMERCIAL: PRODUCCIONES 4 PATAS; REG. NO. 624138	PRODUCCIONES 4 PATAS, S.R.L.
E/2021-23803	27/4/21	CONECTÁNDOTE AL MUNDO TECNOLÓGICO. (LEMA COMERCIAL)	LEMA COMERCIAL ASOCIADO AL NOMBRE COMERCIAL: CONSULTORIA, DISEÑO Y TECNOLOGIA CONDITEC; REG. NO. 474280	JOSE GABRIEL CASADO GENAO
E/2021-22909	22/4/21	CREANDO LA MOVILIDAD DEL FUTURO (LEMA COMERCIAL)	LEMA COMERCIAL ASOCIADO AL NOMBRE COMERCIAL: BONANZA DOMINICANA; REG. NO. 869	BONANZA DOMINICANA, S.A.S.
E/2020-45514	11/11/20	EL LADO POSITIVO (LEMA COMERCIAL)	LEMA COMERCIAL ASOCIADO AL NOMBRE COMERCIAL: CAZAR PUBLICIDAD; REG. NO. 327172	CARLOS MANUEL AZAR GARCIA / CAZAR PUBLICIDAD, S.R.L.
E/2021-22454	21/4/21	EXPERTOS EN LA TIERRA (LEMA COMERCIAL)	LEMA COMERCIAL ASOCIADO AL NOMBRE COMERCIAL: VENTAS, ASISTENCIAS & SOLUCIONES AGRÍCOLAS DOMINICANAS VASADOM; REG. NO. 536090	LUIS RAFAEL ESTEVEZ DIAZ
E/2021-22910	22/4/21	MAS ALLA DE LA PERFECCION (LEMA COMERCIAL)	LEMA COMERCIAL ASOCIADO AL NOMBRE COMERCIAL: BONANZA DOMINICANA; REG. NO. 869	BONANZA DOMINICANA, S.A.S.
E/2021-14501	15/3/21	REFRISA EXPERTO DEL FRIO (LEMA COMERCIAL)	LEMA COMERCIAL ASOCIADO AL NOMBRE COMERCIAL: REFRISA; REG. NO. 402329	REFRISA, S.R.L.
E/2021-10624	23/4/21	SOLO EN MICHES (LEMA COMERCIAL)	LEMA COMERCIAL ASOCIADO AL NOMBRE COMERCIAL: MICHES DEVELOPMENT GROUP; REG. NO. 527679	MICHES DEVELOPMENT GROUP, S.A.
E/2021-27050	11/5/21	SOLUCION A TUS INICIATIVAS DE VIDA (LEMA COMERCIAL)	LEMA COMERCIAL ASOCIADO AL NOMBRE COMERCIAL: COOPERATIVA DE AHORROS, CREDITOS Y SERVICIOS MULTIPLES CENTRAL (COOPCENTRAL); REG. NO. 313292	VICTOR NICOLAS PANIAGUA BERROA
E/2021-22496	21/4/21	SOLUCIONES QUE TRANSFORMAN (LEMA COMERCIAL)	LEMA COMERCIAL ASOCIADO AL NOMBRE COMERCIAL: GERDAU METALDOM AMERICAS; REG. NO. 586944	GERDAU METALDOM, CORP.

## PUBLICACION REGISTROS SIGNOS DISTINTIVOS (NOMBRES COMERCIALES)

Esta publicación incluye todas las solicitudes con pago de publicación recibidas del 7 al 20 de Mayo de 2021

[210] EXP.	[220] SOL. FECHA	[561] NOMBRE COMERCIAL	[510] ACTIVIDAD	[730] SOLICITANTE	[111] REGISTRO
E/2012-28151	14/11/12	NOAH BUSINESS PROJECTS MANAGEMENT	COMERCIALIZACION DE MARCAS Y PRODUCTOS, SERVICIOS DEL SECTOR TURISTICO E INMOBILIARIO, ORGANIZACION DE EVENTOS, ASESORIA EMPRESARIAL, COMERCIALIZACION PUBLICITARIA, PRODUCCION Y COMERCIALIZACION CINEMATOGRAFICA.	NOEL ALBERTO RODRIGUEZ BATISTA	345829

## PUBLICACION REGISTROS SIGNOS DISTINTIVOS (NOMBRES COMERCIALES)

Esta publicación incluye todas las solicitudes (unificadas) que han obtenido su carta certificado del 7 al 20 de Mayo de 2021

[210] EXP.	[220] SOL. FECHA	[561] NOMBRE COMERCIAL	[510] ACTIVIDAD	[730] SOLICITANTE	[111] REGISTRO
E/2021-25688	5/5/21	1 UP DIGITAL	AGENCIA DE MARKETING DIGITAL EN DONDE SE PRESTARÁN SERVICIOS DE PUBLICIDAD DIGITAL, DISEÑO GRÁFICO.	MARIAN ALEXANDRA PANTALEON DE RODRIGUEZ	630855
E/2021-27481	12/5/21	1/2 CREATIVO	SERVICIOS DE FOTOGRAFÍAS, VIDEOS, DISEÑO, PUBLICIDAD Y VENTA DE EQUIPOS FOTOGRAFICOS.	CARLOS DAVID CUSTODIO PERDOMO	632036
E/2020-12257	25/3/21	1955 GENERAL BUSINESS, BIENES Y SERVICIOS	VENTA DE PAPEL DE IMPRESIÓN, VENTA DE ACEITE PARA VEHÍCULOS (LUBRICANTES), VENTA DE LÁMPARAS PARA ILUMINACIÓN.	EVEL DIAZ FRANCISCO	630783
E/2021-26341	7/5/21	24/7 LLAVES LOCKSMITH	SERVICIOS DE COPIAS DE LLAVES DIGITALES CON CHIP PARA VEHÍCULOS, CERRAJERÍA PARA VEHÍCULOS, RESIDENCIALES Y OFICINAS.	EDWIN VILLA DE LOS SANTOS	631004
E/2021-28052	14/5/21	28 CHIC PLUS	VENTA DE PRENDAS DE VESTIR.	PHANIE ORILUS	632487
E/2021-25490	4/5/21	3 G COMMUNICELL	COMPRA Y VENTA DE CELULARES Y SUS PARTES.	ALEXANDER ANTONIO PIMENTEL GERMOSEN	630938
E/2021-22775	29/4/21	55 MINUTOS EN CADENAS DE NOTICIAS TELEVISION	PROGRAMA DE NOTICIAS Y VARIEDADES.	CADENA DE NOTICIAS TELEVISION, S. A.	631478
E/2021-25540	4/5/21	5999CARGO	IMPORTACIÓN Y EXPORTACIÓN DE PRODUCTOS Y PAQUETES, SERVICIOS DE ENTREGA COURIER, AGENCIA DE VIAJES.	RAFAEL MARIANO, GERMAINE AMANCIO MARTINA	630982
E/2021-26167	6/5/21	5E INVERSIONES	PRESTAMOS DE MENOR CUANTÍA.	JOSE DOLORES ESPAILLAT ORTEGA	631475
E/2021-12196	5/5/21	809HOGARES	ADMINISTRACIÓN Y SERVICIOS DE MANTENIMIENTO DE INMUEBLE.	CARLOS ANDRES ATILES MONTES DE OCA	631131







[210] EXP.	[220] SOL. FECHA	[561] NOMBRE COMERCIAL	[510] ACTIVIDAD	[730] SOLICITANTE	[111] REGISTRO
E/2021-26106	6/5/21	ASOCIACION DE EMPRENDEDORES MARCHANDO HACIA ADELANTE (ASOHEMA)	SIN FINES DE LUCROS DEDICADA AL EMPRENDIMIENTO, AL COOPERATIVISMO, A LA AGROPECUARIA, AL AREA TEXTIL, A LA CRIA DE AVICOLA.	MAYELINNE SANCHEZ, CRISTIAN ALBERTO CAMINERO SANCHEZ	631465
E/2021-27354	12/5/21	ASOCIACION DE EMPRESAS PESQUERAS ADEPES	PROMOVER LA PESCA A NIVEL NACIONAL E INTERNACIONAL, FACILITAR LA CAPACITACIÓN TÉCNICAS DE SUS MIEMBROS.	JOSE ANTONIO GOMEZ GOMEZ	632205
E/2021-27501	12/5/21	ASOCIACION DE GANADEROS DE YAMASA AGAYA	PROMOVER UNA GANADERIA SOSTENIBLE Y CLIMÁTICA EN LA CUENCA ALTA Y MEDIA DEL RIO OZAMA Y EN LA PROVINCIA MONTE PLATA, SIN FINES DE LUCRO.	LUIS KELVIN MARTINEZ MORENO	632326
E/2021-27839	13/5/21	ASOCIACION DE INDUSTRIAS Y EMPRESAS DE BOCA CHICA ABOCACHICA	GREMIO EMPRESARIAL SIN FINES DE LUCRO ORIENTADO A PROMOVER SINERGIAS ENTRE ACTORES EMPRESARIALES, GUBERNAMENTALES.	BREDYGMAYEE DISLA SEPULVEDA, TANIA ZOBEIDA RAMIREZ DIAZ	632579
E/2021-19939	5/5/21	ASOCIACION DE JOVENES HACIA EL CAMBIO DE HATO DEL PADRE. ASOJACA	SIN FINES DE LUCRO. PROMOVER EL TRABAJO DE LOS MIEMBROS DE LA ASOCIACION PARA QUE PUEDAN OBTENER MEJORES BENEFICIOS DE SUS PRODUCCIONES.	DAVINSON NICOLAS CEPEDA PINA	631083
E/2021-27930	14/5/21	ASOCIACIÓN DE MOTO TAXIS TURÍSTICOS Y TRICICLOS DOMINICANA ASOMOTTRIDOM	SIN FINES DE LUCRO INTEGRADA POR LOS CONDUCTORES DE LOS MOTO TAXIS Y TRICICLOS CON EL FIN DE VELAR POR SU DESARROLLO INTEGRAL.	CESAR ALEXANDER COLLINS TORRES	632643
E/2021-26187	6/5/21	ASOCIACION DE MOTOCONCHISTAS ASOMOPALMAS	ENTIDAD SIN FINES DE LUCRO DEDICADA A ORGANIZAR, AGRUPAR, DEFENDER A LOS MOTOCONCHISTAS DE LAS PALMAS.	CARLOS OSIRIS TEJEDA MATOS	631495
E/2021-21146	15/4/21	ASOCIACION DE MUJERES DE AYUDA COMUNITARIA AMADC	SIN FINES DE LUCRO CUYOS OBJETIVOS PRINCIPALES SON LOS DE AYUDAR A LA MUJER EN SU FORMACIÓN TÉCNICA. PRESERVACIÓN DE LA SALUD FAMILIAR.	JUANA MERCEDES VICENTE MORRONTA DE RODRIGUEZ, ASOCIACION DE MUJERES DE AYUDA COMUNITARIA AMADC	630927
E/2021-27305	12/5/21	ASOCIACION DE MUJERES LAS FLORES	SIN FINES DE LUCROS, AYUDAR AL DESARROLLO Y BIENESTAR DE LAS MUJERES DE NUESTRA COMUNIDAD.	ELISA FELIZ PEREZ DE ALCANTARA, MADELINE CUEVAS ADAMES	632199
E/2021-28144	14/5/21	ASOCIACION DE MUJERES SABILO ADELANTE	INSTITUCIÓN SIN FINES DE LUCRO QUE TRABAJA EN BENEFICIO DE SUS MIEMBROS POR EL DESARROLLO DE LA COMUNIDAD.	ALEXANDER BATISTA BATISTA	632313
E/2021-27554	12/5/21	ASOCIACIÓN DE PANADEROS DE LA PROVINCIA DE SAMANÁ ASOPAPSAM	REPRESENTACIÓN Y DEFENSA DE LOS INTERESES GENERALES DEL SECTOR DE LA PANADERÍA Y LA PROMOCIÓN DEL GENUINO, SIN FINES DE LUCRO	JUAN CARLOS MEDINA GUZMÁN	631861
E/2021-25779	5/5/21	ASOCIACION DE PARCELEROS PALAMARA ASOPAPAL	SIN FINES DE LUCRO. LOGRAR LA SUPERACION AGRICOLA, GANADERA Y ECONOMICA DE LOS PROPIETARIOS DE PARCELAS DE LA LOCALIDAD DE PALAMARA, RECOMENDAR, IMPULSAR Y LOGRAR PATROCINAR LAS ACTIVIDADES AGRICOLAS Y GANADERAS DE SUS MIEMBROS.	FRANCISCO ELIAS SOSA FRIAS, JUAN RAMON DE JESUS RIVAS, MARTIN LUGO ALCANTARA	631180
E/2021-25418	4/5/21	ASOCIACIÓN DE PELUQUERAS HATO MAYOR	ASOCIACIÓN SIN FINES DE LUCROS DEDICADA A ORGANIZAR LAS ESTILISTAS Y PELUQUERAS CON EL FIN DE ORIENTAR, FORMAR, DAR SOPORTE TÉCNICO, REALIZAR ACTIVIDADES DE BELLEZAS TALES COMO: FERIAS, SEMINARIOS, FOROS PARA MEJORAR LAS CONDICIONES DE DICHO SECTOR.	MIRIAN JIMENEZ ECHAVARRIA DE MOJICA	630881
E/2021-25817	5/5/21	ASOCIACION DE PEQUEÑOS Y MEDIANOS FABRICANTES DE COSMETICOS APYMEFAC	ENTIDAD SIN FINES DE LUCRO PARA ASESORAR A LAS INDUSTRIAS COMPETENTES, DE FABRICANTES DE COSMÉTICO.	ASOCIACION DE PEQUEÑOS Y MEDIANOS FABRICANTES DE COMESTICOS APYMEFAC	631220
E/2021-26180	14/5/21	ASOCIACION DE PRODUCTORES AGROPECUARIOS LA NUEVA UNIDAD	SIN FINES DE LUCRO ENTIDAD QUE APOYA, PROTEGE Y FOMENTA LA PRODUCCIÓN AGRÍCOLAS.	LUIS ALFREDO MERAN DE LA CRUZ	632613
E/2021-13377	7/5/21	ASOCIACIÓN DE PRODUCTORES AGRICOLAS CERES - APPROCERES	ES UNA ORGANIZACIÓN SIN FINES DE LUCRO QUE BUSCA EL DESARROLLO SOCIOECONÓMICO Y AMBIENTAL.	CÉSAR ANTONIO DOMINGUEZ ALMANZAR.	631538
E/2021-26469	7/5/21	ASOCIACIÓN DE PRODUCTORES AVICOLAS JUAN EL BAUTISTA DEL CERCADO APAJUBA	SIN FINES DE LUCROS CON EL OBJETO DE PRODUCIR CARNE Y HUEVOS DE ORIGEN AVICOLA PARA ABASTECER TANTO A LA COMUNIDAD.	JUAN TOMAS BERIGUETE RAMIREZ	631772
E/2021-25527	11/5/21	ASOCIACION DE PRODUCTORES DEL NOROESTE NUEVO RENACER	SIN FINES DE LUCRO. ASOCIACIÓN DE PEQUEÑOS PRODUCTORES DE BANANO ORGÁNICO Y CONVENCIONAL PARA EXPORTACIÓN.	NELSON ANTONIO MADERA ALMONTE, FRANCISCO DAVID SANTANA REYNOSO	632111
E/2021-18184	12/5/21	ASOCIACION DE PROMOTORES Y CONSTRUCTORES DE VIVIENDAS DEL CIBAO APROCOVICI	ENTIDAD SIN FINES DE LUCRO CON EL OBJETIVO DE AYUDAR A PERSONAS FÍSICAS Y MORALES QUE INTERVIENEN EN LA PROMOCIÓN.	ASOCIACION DE PROMOTORES Y CONSTRUCTORES DE VIVIENDAS DEL CIBAO (APROCOVICI)	632246
E/2021-27587	12/5/21	ASOCIACION DE PROPIETARIOS DE COSTAMBAR-APC	SIN FINES DE LUCRO, SERVICIOS A LOS MIEMBROS / PROPIETARIOS DE DICHA ASOCIACION, PARA EL BENEFICIO COMUN DE LA COMUNIDAD.	ASOCIACION DE PROPIETARIOS DE COSTAMBAR-APC, INC	632395
E/2021-26025	6/5/21	ASOCIACIÓN DOMINICANA DE PROFESORES DE YOGA Y YOGATERAPEUTAS (ADOPROYOGA)	IDENTIFICAR UNA ASOCIACIÓN SIN FINES DE LUCRO, DESTINADA A PROMOVER LA DIFUSIÓN Y ENSEÑANZA DEL YOGA.	HEIDI ESTELA DESPRADEL FONCK DE GARCIA	631373
E/2021-27798	13/5/21	ASOCIACION DOMINICANA DE RESTAURANTES, ADERES	SIN FINES DE LUCRO. INTEGRAR A TODOS AQUELLOS ESTABLECIMIENTOS GASTRONÓMICOS, CULINARIOS O RESTAURANTES.	ASOCIACION DOMINICANA DE RESTAURANTES, INC	632544
E/2021-24427	7/5/21	ASOCIACION NACIONAL DE PACIENT@S TRASPLANTAD@S DE RIÑON Y HEMODIALISIS ANTRAH	SIN FINES DE LUCRO. REALIZAR AYUDAS MÉDICAS, ECONÓMICAS. ACOMPAÑAR EN SUS PROCESOS DE SALUD A LOS TRASPLANTAD@S DE RIÑÓN Y PERSONAS QUE ESTÁN EN HEMODIALISIS.	RAMON FONDEUR SILVESTRE	631601
E/2021-26644	10/5/21	ASOCIACION NACIONAL ROMPIENDO CAMINO - ASONAROCA	ENTIDAD SIN FINES DE LUCRO DEDICADA A LUCHAR POR LOS DERECHOS A LOS SERVICIOS SOCIALES DE LA PERSONAS DE ESCASOS RECURSOS DE LA COMUNIDAD.	RAFAEL FELIZ FELIZ	631845
E/2021-26156	6/5/21	ASOCIACIÓN PROVINCIAL DE BOXEO AFICIONADO DE PEDERNALES, APBAPE	SIN FINES DE LUCRO: LLEVAR LA PRACTICA BOXEO A TODOS JOVENES INTERESADOS DE LA PROVINCIA DE PEDERNALES.	EDELMIRO MATOS FELIZ	631482
E/2021-23936	7/5/21	ASSOCIATION OF CHRISTIAN EVANGELICAL CHURCHES JESUS CHRIST TEMPLE SOURCE OF ETERNAL LIFE	SIN FINES DE LUCRO, PROMOVER EL EVANGELIO DE JESUCRISTO EN TODO EL PAIS DE REPUBLICA DOMINICANA	ANGEL L. DIAZ	631473
E/2021-17667	29/3/21	ASYMMETRIC	SERVICIOS DE PRESTAMOS DE MENOR CUANTIA Y SERVICIOS DE PUBLICIDAD VIA REDES SOCIALES Y LA WEB.	DANILO MILAN BOJOVIC, BOBAN BAJIC	631388
E/2021-21929	12/5/21	ATHENAS	ELABORACIÓN DE ARTESANÍAS Y CONFECCIÓN DE PRODUCTOS DE CUERO DE GENUINO (BILLETERAS, TARJETEROS.	MARLENE BELKIS BISONO JIMENEZ	632277
E/2021-25479	4/5/21	ATLAMBAR MANAGEMENT	PROMOVER, DESARROLLAR E INVERTIR EN EMPRESAS COMERCIALES E INDUSTRIALES, AGROPECUARIAS, TURÍSTICAS.	PROFUSION GROUP, S.R.L.	630931
E/2020-23643	5/5/21	ATR ACOSTA TIENDA DE REPUESTOS	VENTA DE REPUESTOS DE MOTORES Y AUTOMÓVILES.	EDWARD ACOSTA MEJIA	630991
E/2021-26894	11/5/21	AULA POLITICA BY ADAP	ASESORIAS EDUCATIVAS Y EMPRESARIALES, ENTRENAMIENTOS, SEMINARIOS, TALLERES, CONGRESOS, FORMACIÓN Y CAPACITACIÓN.	GABRIELA MARIE BOBADILLA RUIZ	631980
E/2021-25354	4/5/21	AUREUS GROUP	INVERSIONES EN BIENES RAICES, BIENES MUEBLES, SOCIEDADES COMERCIALES, FRANQUICIAS EN EL MERCADO NACIONAL.	EDWARD TAVAREZ ESPAILLAT	630828
E/2021-27704	13/5/21	AUROCIBAO INDUSTRIAL	PRODUCCIÓN Y VENTA DE ALIMENTOS TALES COMO ARROZ, HABICHUELAS, GANDULES, MAÍZ, SALSAS, CONDIMENTOS, VINAGRE.	AURORA ALTAGRACIA LÓPEZ MARTE	632488
E/2017-16328	3/5/17	AUTO GABLES	COMPRA, VENTA, DISTRIBUCIÓN, IMPORTACIÓN, EXPORTACIÓN DE VEHÍCULOS DE MOTOR.	MARINO SALCEDO DIFO	631476
E/2021-17138	25/3/21	AUTO MANHATTAN	IMPORTACION DE VEHICULOS DE MOTOR, EXPORTACION DE VEHICULOS DE MOTOR,VENTAS DE VEHICULOS DE MOTOR.	NORBERTO FIGUEROA ROMERO	631616
E/2021-25140	3/5/21	AUTO SERVICIO DANIEL	TALLER AUTOMOTRIZ, COMPRA Y VENTA DE REPUESTOS AL POR MAYOR Y AL DETALLE, IMPORTACIÓN Y EXPORTACIÓN DE LUBRICANTES.	AUTO SERVICIO DANIEL, S.R.L.	632550
E/2021-25320	13/5/21	AUTOPROMO PAULA ANGELES	COMPRA, VENTA Y COMERCIALIZACIÓN DE VEHÍCULOS.	ANFI RAFAEL PAULA ANGELES	632467
E/2021-25914	12/5/21	AV HOSPITALITY	ASESORIA, CONSULTORIA Y PROMOCIÓN INMOBILIARIAS, MOBILIARIAS Y HOTELERAS, DESARROLLO DE PROYECTOS INMOBILIARIOS.	IGNACIO VALLS MULERO	632270
E/2021-23080	13/5/21	AVANIA MARKET	VENTAS DE ALIMENTOS CRUDOS, BEBIDAS, BARBERÍA, DISEÑOS GRÁFICOS, IMPRESIÓN DE IMÁGENES Y RESTAURANTE.	LOUIS ISMAEL	632444
E/2021-23146	5/5/21	AVANTLAS DISTRIBUTION	COMERCIO AL POR MAYOR DE PRODUCTOS ALIMENTICIOS	LEOPOLDO ALBERTO FIGARELLA GRANES	630998
E/2021-26556	10/5/21	AWERNESS	SERVICIOS DE PSICOLOGIA.	RUTH ISABEL CONCEPCIÓN CASTRO	631802
E/2021-18410	5/5/21	AWSOME	SERVICIOS DE AGENCIA INTERMEDIARIA, VENTAS DE ARTÍCULOS PROMOCIONALES, MARKETING, IMPRESIONES, EVENTOS.	JOSE JUAN RAMIREZ SEGURA	631159
E/2021-23788	18/5/21	AZUCAR CAÑA 50	DESARROLLAR COMPLEJO HABITACIONAL.	AMERICO RAMÓN CAMACHO CABRERA	632294
E/2021-25730	5/5/21	BALDUARTE	PROMOTOR DE ENTRETENIMIENTOS, ORGANIZACIÓN DE EVENTOS, RENTA DE EQUIPOS AUDISUALES, SERVICIOS DE CATERIN.	JOSE ANTONIO GONZALEZ DIAZ, RAFAEL EDUARDO BARRAL URIARTE	631123
E/2021-24824	30/4/21	BALNEAIRE GROUP	LA CONSTRUCCIÓN, EDIFICACIÓN, DESARROLLO, SUPERVISIÓN, PAVIMENTACIÓN, DISEÑO ESTRUCTURAL, ELÉCTRICO O ARQUITECTÓNICO DE OBRAS CIVILES.	ELIAS SARKIS MEHREZ, OUDAYE CHALHOUB	632376
E/2021-25293	4/5/21	BANA FRUIT DOMINIC	COMERCIALIZACIÓN, VENTA, COMPRA, EXPORTACIÓN E IMPORTACIÓN DE FRUTAS TROPICALES Y VEGETALES.	WILBER JESUS SANCHEZ VALDEZ, SEGUNDO AMABLE SANCHEZ PEREZ	630774
E/2021-15284	13/5/21	BANANAS FUIT CHARJAZ CORPORATION	VENTAS NACIONAL EXPORTACION IMPORTACION DE PRODUCTOS AGROPECUARIOS, BANANA, PLATANO AGUACATE, PIÑA.	MIGUEL CRISTOBAL UREÑA CRUZ	632605
E/2021-26723	10/5/21	BANCA CONTINENTAL	VENTA DE LOTERIA Y JUEGOS DE AZAR.	ANEUDY ACOSTA RODRIGUEZ	631903
E/2021-24734	10/5/21	BAREJÚ	LA ADMINISTRACIÓN Y MERCADEO DE BANCAS DE APUESTAS EN GENERAL, TALES COMO BANCAS DEPORTIVAS Y DE LOTERIA.	JEFREE LEONARDO ESPINAL BUENO, LEONARDO ANTONIO ESPINAL PEREZ	631855
E/2021-28203	17/5/21	BARRA TROPICFRESH	SERVICIO DE EXPENDIO DE BEBIDAS ALCOHÓLICAS Y NO ALCOHÓLICAS. VENTA DE SANDWICHES, JUGOS, REFRESCOS, CAFÉ Y DULCE.	JUAN JOSE BAEZ CARVAJAL	632129
E/2021-12356	4/5/21	BARUCH ART DESIGNS	EMPRESA DE DISEÑO DE INTERIORES Y ARQUITECTURA, ESPECIALIZADA EN EL DISEÑO DE MOBILIARIOS Y EN TRASFORMAS ESPACIOS.	PAMELA ANGELA MARGARITA BOLLI GONZALEZ	630867
E/2021-26769	10/5/21	BATISTA CIGARS	ELABORACIÓN, EXPORTACIÓN, IMPORTACIÓN VENTA Y DISTRIBUCIÓN DE CIGARROS, TABACOS, ARTICULOS PARA FUMADORES.	CRISTIAN LISANDRO BATISTA ENCARNACION, ELVIS ALISANDRO BATISTA VARGAS	631416
E/2021-25406	4/5/21	BAUVAL MUSIC	MANEJO DE ARTISTAS, PRODUCCIONES MUSICALES, PRODUCCIÓN DE SHOWS Y CONCIERTOS MUSICALES.	STEVENSON BAUTISTA VALDEZ	630864
E/2021-21181	10/5/21	BBW BURGUERS	ELABORACIÓN Y VENTAS DE COMIDA RÁPIDA	ALEXIS CORPORAN CARREÑO, ARGENIS ALEXANDER GUZMÁN	631928
E/2021-21546	4/5/21	BCTP BORGELA CURSOS TECNICOS	IMPARTIR CURSOS TÉCNICOS	JUDEMSON BORGELA	630469
E/2021-24715	12/5/21	BEAUTY ARTISTS BY MASHA	SERVICIOS DE MAQUILLAJE PROFESIONAL Y COSMIATRÍA EN TODAS SUS ÁREAS Y RAMAS, VENTA DE COSMÉTICOS.	MARIANNA PONUKALOVA DOLGYKH	632186
E/2021-24469	5/5/21	BEAUTY EMPLEOS BY TORVALDA AROS	RECLUTAMIENTO DE PERSONAL PARA SALONES DE BELLEZA.	TORVALDA AROS ROSARIO LUZÓN DE GUERRA	630990
E/2021-27533	12/5/21	BECOMING CONSTRUCCION AND DESIGN	DESARROLLO DE URBANIZACIONES, CONSTRUCCIÓN DE CASAS Y APARTAMENTOS Y DISEÑO DE INTERIOR PARA LA VENTA AL PÚBLICO.	JORGE LUIS GUZMAN GONZALEZ	632392
E/2021-22638	21/4/21	BEL & KELLY RENT CAR	SERVICIOS DE RENTA DE VEHÍCULOS.	PHILOMENE DESANCE	631199
E/2021-26190	18/5/21	BELINSON & CRISTHIAN BOUTIQUE	VENTA AL POR MAYOR Y AL DETALLE DE PRODUCTOS TEXTILES, PRENDAS DE VESTIR, CALZADO, ARTÍCULOS DE MARROQUINERÍA.	HECTOR CRISTHIAN GUERRERO TEJEDA	632367
E/2021-28017	14/5/21	BELLAKO STORE	IMPORTACIÓN, VENTA Y DISTRIBUCIÓN DE PRENDAS DE VESTIR, PARA DAMAS, CABALLEROS Y NIÑOS, ADEMÁS ZAPATOS, CARTERAS.	STARLYN JOSE CRUZ FLORENTINO	632711
E/2021-27471	12/5/21	BELLCAB DEVELOPMENTS	ESTRUCTURACIÓN, CONSTRUCCIÓN, Y ADMINISTRACIÓN DE PROYECTOS INMOBILIARIOS, ASESORÍA FINANCIERA Y JURÍDICA.	TOMAS BELLARD DIAZ	632301
E/2021-24505	7/5/21	BENTAYGA	SEVICIOS DE INGENIERIA Y CONSTRUCCIÓN.	MILAGROS SANTANA NAVARRO	631641
E/2021-26055	6/5/21	BEROMA	ELABORACIÓN, PRODUCCIÓN, DISTRIBUCIÓN, COMERCIALIZACIÓN, FABRICACIÓN, IMPORTACIÓN, EXPORTACIÓN DE ALIMENTOS Y BEBIDAS CATERING.	LIA AVRIL DE CASTRO BERROA, NORELYN VICTORIA DE CASTRO BERROA	631452

[210] EXP.	[220] SOL. FECHA	[561] NOMBRE COMERCIAL	[510] ACTIVIDAD	[730] SOLICITANTE	[111] REGISTRO
E/2021-25645	5/5/21	BETEMITXA SERVICE	IMPORTACIÓN, COMERCIALIZACIÓN Y DISTRIBUCIÓN DE PRENDAS DE VESTIR, CALZADOS, ARTÍCULOS Y MOBILIARIOS DE OFICINA.	ANDREA CAROLINA MENDOZA MARVAL	631075
E/2021-24828	30/4/21	BIENES RAICES HERPOL	COMPRA Y VENTA DE PROPIEDADES INMOBILIARIAS E HIPOTECAS.	ROSA ESTEFANY HERNANDEZ DE POLANCO	631193
E/2021-25618	5/5/21	BIG ERICK TAXI AND RENTALSERVICES.	SERVICIOS DE TRANSPORTE Y TAXI.	ERICK PETION	632043
E/2021-24944	3/5/21	BILLAR BOLA DE ORO	SERVICIOS DE JUEGO DE BILLAR, CENTRO DE RECREACIÓN Y OTROS JUEGOS.	LAURA GRISSEL MARTINEZ ROSARIO	631187
E/2021-24552	13/5/21	BILLAR DRINK CARLA ALAY	VENTA DE TOSTADAS, CERVEZAS AL POR MAYOR Y DETALLE Y TODO TIPO DE BEBIDAS ALCOHÓLICAS	ELEIDYS DARIELA ENCARNACIÓN BOCIO	632494
E/2021-27421	12/5/21	BIMCASA MULTI-SERVICES	CONSTRUCCIÓN DE TODO TIPO DE EDIFICACIONES, VENTA DE MATERIALES DE CONSTRUCCIÓN Y MATERIALES FERROSOS.	BIENVENIDO ARIAS PEÑA	632259
E/2021-24736	5/5/21	BINGO RECREATIVO MARINO	JUEGO RECREATIVO DE BINGO TRADICIONAL, ESTE SE HACE ESPECIFICAMENTE UTILIZÁNDOSE MESAS PARA LAS PERSONAS QUE VA JUGAR.	MARINO ARACENA SERI	631236
E/2021-17780	10/5/21	BJORN'S LIQUOR STORE	VENTA DE BEBIDAS ALCOHÓLICAS.	GEORGINA VANESSA MALDONADO DE GOMEZ	631742
E/2021-27648	13/5/21	BLESSEDKIDS	CREACIÓN, DISTRIBUCIÓN, COMERCIALIZACIÓN DE TODO LO RELACIONADO A LA INDUSTRIA DEL ENTRETENIMIENTO, EVENTOS Y MÚSICA EN GENERAL.	CORAL GUTIERREZ HERNANDEZ	632440
E/2021-25036	6/5/21	BLOCKLEOSEVER	FABRICACIÓN DE BLOCK, COMPRAS Y VENTAS DE ARTÍCULOS FERRETEROS AL POR MAYOR Y DETALLES.	JOSE ALBERTO CONTRERAS FRIAS, CONFESORA RODRIGUEZ ORTEGA	631393
E/2021-25379	4/5/21	BLOOM'S BOUTIQUE & ACCESSORIES	VENTA DE VELAS AROMÁTICAS, ROPAS DE HOMBRES, MUJERES, LENCERIAS, PERFUMES, CARTERAS, CALZADOS FEMENINO, REGALOS.	GAELE CAZEAU	631733
E/2021-27516	12/5/21	BLOSSOM THROUGH LIFE'S CRISES	VENTA DE CURSOS EDUCATIVOS EN LINEA. ASI COMO TAMBIEN LA REALIZACION DE TODO TIPO DE EVENTOS.	SUSSY LAUDY LIZ MARTE	632388
E/2021-24995	12/5/21	BLUE BEES DOMINICANA	AGENCIA TOUR OPERADORA QUE CREA Y COMERCIALIZA PAQUETES DE VIAJES TURÍSTICOS, LOS QUE PUEDEN INCLUIR TRANSPORTE, ALIMENTOS.	RANDOLF TYRONE VINCENT VAN DE L'ISLE VAN TRUMP	632409
E/2021-26984	11/5/21	BLUE BIRD BAR AND LOUNGE	EXPENDIO DE BEBIDAS ALCOHÓLICAS, CENTRO DE ENTRETENIMIENTO.	ELADIO JIMENEZ MOTA	632030
E/2021-21107	5/5/21	BLUE SEA	PARA LA CONFECCION DE PRENDAS DE VESTIR TEXTILES, ACCESORIOS Y CALZADOS.	ENGELS RODRIGUEZ ESPINAL	631183
E/2021-24388	6/5/21	BLUESNAKEGROUP	SERVICIOS ONDONTOLÓGICOS Y SERVICIOS INMOBILIARIOS.	JONADAB DEMOSTHENE, SYLLAS RAPHAEL	631308
E/2021-27385	12/5/21	BLUTIDE HOLDING	VENTA, ALQUILER Y CONSTRUCCIÓN DE BIENES INMUEBLES.	LUIS FERNANDO JULIAN CHALAS	632117
E/2021-27592	12/5/21	BOARD APPÉTIT	VENTA DE BANDEJAS PERSONALIZADAS (PICADERAS).	EZEQUIEL FRIAS CUEVAS	632399
E/2021-23598	5/5/21	BODEGA DEL CARIBE, BODICAR	VENTA DE COMIDA, CRUDA Y ENLATADAS DE TODO TIPO, ACEITES, BEBIDA ALCOHÓLICAS, REFRESCOS, AGUA, JUGOS.	LUIS MANUEL HERNANDEZ ABREU, ZORAIDA HERNANDEZ DE HERNANDEZ	631132
E/2021-26792	10/5/21	BODEGAS DUBAR	DESTILERIA, PRODUCCIÓN, FABRICACIÓN, ENVEJECIMIENTO, ENVASADO, COMPRA Y EXPENDIO DE BEBIDAS ALCOHÓLICAS.	DUPUY BARCELO, S.R.L.	631929
E/2021-17312	26/3/21	BONAO ECO CITY	OFRECER SERVICIOS DE EXCURSIONES, CAMPAMENTOS, VIAJES TURÍSTICOS, RESERVACIONES DE HOTELES, VENTAS DE BOLETOS AÉREOS.	HEMIL OLIVIER GUERRERO DISLA	631472
E/2021-24544	6/5/21	BONDLU PARTY	TIENDA DE REGALOS, COMPRA Y VENTA DE ARTÍCULOS DE DECORACION PARA FIESTAS, CELEBRACIONES Y CUMPLEAÑOS.	ALICIA MARIE BAUTISTA REYNOSO	631470
E/2021-24855	30/4/21	BONILLA ORTEGA GROUP	MANTENIMIENTO Y REPARACIÓN DE VEHICULOS DE MOTOR; DESABOLLADURA Y PINTURA DE VEHICULOS DE MOTOR.	ELIZANDRA ORTEGA RODRIGUEZ DE BONILLA	631686
E/2021-23889	3/5/21	BONITAS JOSARS NAILS & SPA	SERVICIOS DE TRATAMIENTO DE BELLEZA, EXCEPTO LOS DE PELUQUERÍA	SARAH REYNOSO RODRIGUEZ	630721
E/2021-27335	12/5/21	BONNE CHANCE	DEDICADA A VENTAS, CONCURSOS Y SERVICIOS DE CONSULTA SOBRE JOYERIA, VEHICULOS, ARTÍCULOS TECNOLÓGICOS.	JOSE RENAN ESPANHOL GONZALEZ	631833
E/2021-26692	10/5/21	BOTÁNICA AHMANET	COMPRA Y VENTAS DE PRODUCTOS ESOTÉRICA ESPIRITUALES.	GEORGE ARIEL RODRIGUEZ OVALLE	631886
E/2021-15283	4/5/21	BPD SINTONIZANOS	PLATAFORMA DE OPINIÓN A TRAVÉS DE MEDIOS DE COMUNICACIÓN TALES COMO: RADIO Y TELEVISIÓN.	BILL JOSEPH PERDOMO RODRIGUEZ, VALERIE CRISTAL CASTILLO AMOR	630760
E/2021-17593	13/5/21	BRAINWAVE GROUP	COMPRA Y VENTA DE BIENES INMUEBLES.	JERRY ARNOLD ARMSTRONG JR	632508
E/2021-25316	10/5/21	BRAND PLUS CHRISTINA DE LOS SANTOS FERRAND	SOLUCIONES INTEGRADAS DE COMUNICACIÓN, A NIVEL MASIVO Y RELACIONAL, PUBLICIDAD, MERCADEO.	CHRISTINA EUGENIA DE LOS SANTOS FERRAND	631916
E/2021-26629	10/5/21	BREIDI NAILS	SERVICIOS DE CENTRO DE UÑAS.	BREYD MARIA PEÑA BINET	631871
E/2021-25861	6/5/21	BRETON TINEO TODO COCINA	SUPLIR PLATOS Y ALIMENTOS CRUDOS Y COCIDOS A TODO TIPO DE INSTITUCIONES Y EVENTOS PÚBLICOS Y PRIVADOS	AUILA YANERIS BRETON PACHECO	631263
E/2021-23733	4/5/21	BRF SANROS	COMPRA, VENTAS, ALQUILERES Y SERVICIOS INMOBILIARIO POR COMISIONES.	AMBIORIX SANCHEZ CARABALLO	630763
E/2021-22311	20/4/21	BRIDGE GLOBAL SERVICES	SERVICIOS DE IMPORTACIÓN Y EXPORTACIÓN DE ELECTRODOMÉSTICOS, ARTÍCULOS PARA EL HOGAR Y LA OFICINA.	ANTONIO EDUARDO MARTINEZ ATHILL	632176
E/2021-26641	10/5/21	BRIGHT MIND BUSINESS	PROMOVER, DESARROLLAR E INVERTIR EN EMPRESAS COMERCIALES E INDUSTRIALES, AGROPECUARIAS, TURÍSTICAS.	BRIGHT MIND BUSINESS, S.R.L.	631837
E/2021-27701	13/5/21	BRIMEX	COMPRA, VENTA, FABRICACIÓN, DISTRIBUCIÓN, COMERCIALIZACIÓN, IMPORTACION Y EXPORTACION DE PROVISIONES ALIMENTICIAS.	CLAVEL MATOS	632046
E/2021-24787	6/5/21	BRIVERA INVESTMENTS GROUP	CONSTRUCCION, REFORMA Y REPARACIÓN DE EDIFICIOS RESIDENCIALES (INCL. CONSTRUC. REFORMA Y REPARACIÓN DE VIVIENDAS)	MIGUEL ANDRES BERROA RIVERA	631486
E/2021-26730	10/5/21	BRODSERV	INSTALACION Y VENTA DE SISTEMAS DE SEGURIDAD.	OMAR ALBERTO TAVERAS	631904
E/2021-24279	6/5/21	BROGAN'S BAR	SE DEDICA A DAR SERVICIOS DE COCLEARIA, BEBIDAS, LICORES, JUGOS NATURALES Y BAR EN GENERAL.	YANET FIGUEROE DE SANTANA, JOHN JAMES PHILPOTT	631275
E/2021-19177	5/5/21	BROSAN COMPANY	VENTA, COMPRA, IMPORTACIÓN, EXPORTACIÓN DE SERVICIOS DE PUBLICIDAD, MARKETING, EVENTOS, IMPRENTA.	ORLANDO ROSARIO YEAN	631094
E/2021-24896	3/5/21	BROTH TOURS	ACTIVIDADES TURÍSTICAS EN GENERAL, TALES COMO: TOUR OPERADOR RECEPTIVO, VENTAS DE TRASLADOS, VENTAS DE EXCURSIONES.	JONATHAN RAMON TEJEDA ALMONTE, ADIA CUEVAS BELTRE	631191
E/2021-25268	4/5/21	BRYAN TINEO RENT A CAR	SERVICIOS DE RENTA DE VEHICULOS.	BRYAN TINEO INFANTE	631707
E/2021-28075	14/5/21	BUBALU LOUNGE	SERVICIOS DE VENTA DE BEBIDAS ALCOHOLICAS.	LUIS FERNANDO SAMBOY INFANTE	631915
E/2021-25880	6/5/21	BUCKHORN PROPERTIES	ADQUISICIÓN Y TENENCIA DE PROPIEDADES INMOBILIARIAS DE ÍNDOLE TURÍSTICO, SEA POR COMPRA O POR APORTE EN NATURALEZA.	GUZMAN ARIZA ESTE, S.R.L	631287
E/2021-23696	5/5/21	BUREAUTIQUE	ALQUILER DE OFICINAS Y ESPACIOS DE TRABAJO COLABORATIVO PARA PEQUEÑOS EMPRENDEDORES Y ESTUDIANTES.	LOURDES IRKANIA HENRIQUEZ CRUZ	631238
E/2021-25979	6/5/21	BURLEIGH ESTATES	ADQUISICIÓN Y TENENCIA DE PROPIEDADES INMOBILIARIAS DE ÍNDOLE TURÍSTICO, SEA POR COMPRA O POR APORTE EN NATURALEZA.	GUZMAN ARIZA ESTE, S.R.L	631340
E/2021-23205	10/5/21	BURÓ DE NEGOCIOS LIZ THEN	DESARROLLO, PROMOCIÓN, VENTA Y ALQUILER DE PROYECTOS INMOBILIARIOS RESIDENCIALES O TURÍSTICOS.	ELIZABETH ROXANNA THEN ROMERO	631897
E/2021-25283	4/5/21	BUROCRACIA MEDIA	GESTIÓN DE COLOCACIÓN EN MEDIOS, REALIZACIÓN DE EVENTOS PRESENCIALES Y VIRTUALES, PUBLICIDAD DIGITAL.	BUROCRACIA, S.R.L.	630773
E/2021-27630	12/5/21	BY FERNANDEZ CIGAR AND BOOK FFT	SERVICIOS DE PRODUCCIÓN, DISTRIBUCIÓN, IMPORTACIÓN, EXPORTACIÓN Y COMERCIALIZACIÓN DE TABACOS Y SUCEDÁNEOS DEL TABACO.	FREDDY RAMON FERNANDEZ ACOSTA	632427
E/2021-22052	10/5/21	BYSCAINE CONSTRUCTION	CONSTRUCCIÓN DE VIVIENDAS, EDIFICIOS Y OBRAS CIVILES EN GENERAL.	MELVIN CASTILLO PEREZ	631460
E/2021-25160	7/5/21	C.G PUNTA CANA TRANSFER	SERVICIO DE TRANSPORTE TURISTICO EN TODO EL TERRITORIO NACIONAL.	CLAIRE GROUP SRL	631762
E/2021-22973	22/4/21	CABAÑA PRIMAVERA	SERVICIOS DE HOSPEDAJE TEMPORAL .	CABANAS PRIMAVERA, S.R.L.	632380
E/2021-27979	14/5/21	CABAÑAS TURISTICAS LAS MANACLAS	SERVICIOS ALOJAMIENTO, APARTA HOTELES Y RESTAURANT.	FAUSTO EMILIO GOMEZ TORRES	632728
E/2021-25513	4/5/21	CABAÑAS TURISTICAS OPALOCKA	SERVICIOS DE ALOJAMIENTO TEMPORAL.	ADIS GIOVANNA JIMENEZ DE RODRIGUEZ	630959
E/2021-25483	4/5/21	CADALIRO MULTISERVICES	VENTA DE ALIMENTOS Y BEBIDAS, SERVICIO DE CATERING EMPRESARIAL, PANADERIA Y REPOSTERIA, PRODUCTOS AGRICOLAS.	MANUEL ANTONIO ROJAS ROJAS	630934
E/2021-27753	13/5/21	CAFETERIA DELICATESSEN DELI-SION	EXPENDIO DE ALIMENTOS Y BEBIDAS A LA CARTA Y/O MENÚ DEL DÍA, COMIDAS COMPLETAS PRINCIPALMENTE PARA SU CONSUMO INMEDIATO.	MOVIMIENTO EVANGELICO JESUCRISTO LUMBRERA EN EL CAMINO INC.	632520
E/2020-10878	10/5/21	CAFETERIA COMEDOR STEAL	VENTA DE DESAYUNOS, BEBIDAS NATURALES, ALMUERZO Y EN LA NOCHE OFRECEMOS EL SERVICIO DE LA CENA.	MAXIMINA BELEN MEDRANO	631724
E/2021-26517	14/5/21	CAFETERIA RESTAURANT VILPARRA	VENTA DE COMIDA EMPRESARIAL Y EN COMEDOR.	DEYSI VILLAR PARRA	632752
E/2021-26611	10/5/21	CALCETIN	FABRICACIÓN Y VENTA DE PRENDAS DE VESTIR, CALZADOS Y ACCESORIOS DE VESTIR.	WALTER ALONSO GOMEZ RODRIGUEZ	631814
E/2021-20305	10/5/21	CÁMARA DE COMERCIO E INVERSIÓN DOMINICO-MEXICANA CADOMEX	SIN FINES DE LUCRO, PROMOCIÓN DEL COMERCIO, INVERSIONES, CULTURA, NEGOCIOS Y TURISMO ENTRE MÉXICO Y REPUBLICA DOMINICANA.	MARCO ANTONIO SANCHEZ WELKER, CAMARA DE COMERCIO DOMINICO MEXICANA, CADOMEX	631185
E/2021-19019	5/5/21	CAMARA INTERNACIONAL DE INVERSION Y TURISMO CIDITUR	SIN FINES DE LUCRO PARA LA PROMOCIÓN DE INVERSIONES Y DESARROLLO DEL TURISMO EN LA REPUBLICA DOMINICANA.	DEMETRIO ANTONIO TORRES LLUBERES	631171
E/2021-21628	5/5/21	CANDUJARSB OFFICIA ELÉCTRICA	INSTALACIÓN, DISEÑOS, COMPRAS, VENTA, IMPORTACIÓN Y DISTRIBUCIÓN DE CABLEADOS ELÉCTRICOS, TRANSFORMADORES.	SALOMON CABRERA ANDUJAR	631066
E/2021-28196	14/5/21	CAPACITACIÓN ACADÉMICA VIRTUAL CAV	SERVICIOS DE ACTIVIDAD EDUCATIVA VIRTUAL Y PRESENCIAL, ES DECIR, CURSOS EN LINEA DE TODOS TIPOS, DE IGUAL FORMA DE MANERA PRESENCIAL	SIMON HIRALDO, IVAN ENRIQUE SURIÑACH MARTINEZ	632218
E/2021-25837	5/5/21	CAPALMA GOURMET	VENTA DE COMIDA EMPRESARIAL, COMIDAS ESCOLARES, DESAYUNOS, ALMUERZOS, CENAS, EVENTOS CATERING.	FELIX ALEXANDER HERRERA MORA	631246
E/2021-23778	6/5/21	CAPMAN	DESARROLLO DE PROYECTOS CINEMATOGRAFICOS, AUDIOVISUALES Y MUSICALES.	YAMIL OROZCO	631411
E/2021-25309	4/5/21	CAR WASH LA ALTAGRACIA	SERVICIOS DE LAVADO DE VEHICULOS, VENTAS DE BEBIDAS ALCOHOLICAS Y JUEGOS DE BILLAR.	JOSEFINA ALTAGRACIA DOMINGUEZ OVALLE	630780
E/2021-25269	10/5/21	CARANDY THE BEST	SERVICIO DE MECÁNICA AUTOMOTRIZ	MAURICIO RAFAEL CANCÚ ANDERSON	631749
E/2021-25625	5/5/21	CARDIESTCH COMERCIAL	IMPORTACIÓN, COMERCIALIZACIÓN Y DISTRIBUCIÓN DE PRENDAS DE VESTIR, CALZADOS, ARTÍCULOS Y MOBILIARIOS DE OFICINA.	JOEL GERARDO SANCHEZ RAMIREZ	631056
E/2021-24927	3/5/21	CARFACIL	OFRECER SERVICIOS VIALES MEDIANTE SOLUCIONES TECNOLÓGICAS DE: GRUAS, RENT A CAR, REPUESTOS PARA VEHÍCULOS.	CHRISTOPHER ADOLFO G. GARCIA HENRIQUEZ	632329
E/2021-14650	7/5/21	CARIBBEAN CIGAR LOUNGE CCLAJ	COMPRA, VENTA, IMPORTACIÓN, EXPORTACIÓN, COMERCIALIZACIÓN Y DISTRIBUCIÓN DE CIGARROS Y ARTÍCULOS RELACIONADOS.	JOSE ALBERTO ALBA CRUZ	631638
E/2021-21995	4/5/21	CARIBBEAN GLOBAL IMPORT EXPORT CG7	IMPORTADORA Y EXPORTADORA DE PRODUCTOS AGRICOLAS, SIEMBRA DE SEMILLAS FRUTAS, VEGETALES, ASI FRUTOS SECOS.	ALBERTICO CELESTINO ANGELA E/V YARZAGARAY	630849
E/2021-26030	6/5/21	CARIBEN DIGITAL AGENCY	SERVICIOS DIGITALES DE MULTIMEDIA, DISEÑO Y DESARROLLO DE SOFTWARE, PAGINAS WEBS, APLICACIONES MÓVILES.	ATLANTURE GROUP, SRL	631375
E/2021-27686	17/5/21	CARIBISSIMO	VENTA DE PASAJES AEREOs, EXCURSIONES, RESRVACIONES DE HOTELES, CRUCEROS.	CARIBISSIMO SRL	632475
E/2021-24635	10/5/21	CARIMBO	SERVICIOS DE RESTAURANTES, CATERING, COMERCIALIZACIÓN Y DISTRIBUCIÓN DE COMIDAS Y BEBIDAS.	RONNY ANTONIO JAVIER KELLY	631767
E/2021-27379	12/5/21	CARLOS EMMANUEL TAVAREZ LLUBERES SERVICIOS MÚLTIPLES SERVICIO DE FUMIGACIÓN Y DESINFECCIÓN.	VENTA Y SUMINISTRO DE MATERIALES DE OFICINA. SERVICIOS AUDIOVISUALES.	CARLOS EMMANUEL TAVAREZ LLUBERES	632229
E/2021-25452	4/5/21	CARLOS TOLENTINO PREMIUM CIGARS	VENTA Y EXPORTACIÓN DE TABACOS Y ARTÍCULOS DE TABACO.	BIENVENIDO TOLENTINO SANTANA	630918
E/2021-26127	6/5/21	CARMOOD	IMPORTACIÓN, VENTA Y COMERCIALIZACIÓN DE VEHICULOS DE MOTOR.	MARCOS EMMANUEL FERRANDO AYBAR	631441

[210] EXP.	[220] SOL. FECHA	[561] NOMBRE COMERCIAL	[510] ACTIVIDAD	[730] SOLICITANTE	[111] REGISTRO
E/2021-28053	14/5/21	CARPLAR CARIBBEAN PLASTIC RECYCLE	RECOLECCION, PROCESAMIENTO Y VENTA DE RESIDUOS SOLIDOS.	RANSELL MARTE PAULINO	632737
E/2021-27789	13/5/21	CARPREM INVERSIONES	PRESTAMOS PERSONALES, HIPOTECARIOS, DE ESTUDIOS, VIAJES Y FINANCIAMIENTO, COMO TAMBIEN FACILIDADES DE CRÉDITOS Y MICRO-CRÉDITOS.	CARLOS DANIEL PAULINO DIAZ	632541
E/2021-26003	6/5/21	CARVARO CONSTRUCTORA	SERVICIOS DE INGENIERIA CIVIL, CONSTRUCCION EN GENERAL.	CARLOS ARTURO VALDEZ RODRIGUEZ	631357
E/2021-27769	13/5/21	CASA DE LOS VEGETALES JAQUEZ	COMPRA Y VENTAS DE VEGETALES, LA COMERCIALIZACION DE PRODUCTOS COMESTIBLES, EXPORTACION E IMPORTACION DE PRODUCTOS DE LA CANASTA FAMILIAR.	RAMON GERMAN JAQUEZ VALDEZ	632597
E/2021-26189	7/5/21	CASA DEL ALTISIMO	IMPACTAR AL MUNDO MEDIANTE LA DOCTRINA DE JESUCRISTO; PROMOVER EL CONOCIMIENTO DE DIOS.	CASA DEL ALTISIMO	632513
E/2021-26381	7/5/21	CASABE SAN JOSE	FABRICACION DE TODO TIPO DE CASABE.	ANDRES TRANQUILINO DE JESUS BISONO LOVERAS	631633
E/2021-27961	14/5/21	CASH FLOW INVERSIONES	REALIZACION HABITUAL Y PROFESIONAL DE OPERACIONES DE CRÉDITO, ESTABLECER PROCESOS QUE PERMITAN LA CONCESION DE CRÉDITOS.	JONATHAN MANUEL MALDONADO VALDEZ	632750
E/2021-26234	7/5/21	CASTAR	COMPRA, VENTA, IMPORTACION Y EXPORTACION DE PRENDAS DE VESTIR Y ELECTRODOMESTICOS.	MIGUEL DE OLEO MONTERO	631516
E/2021-27622	12/5/21	CASTELTRUCK	TALLER DE SERVICIO Y REPARACION DE VEHICULOS LIVIANOS Y PESADOS, MANTENIMIENTO, VENTA DE PIEZAS NUEVAS Y USADAS.	RAFAEL AUGUSTO CASTILLO ESPAILLAT	632415
E/2021-26095	6/5/21	CAT RENT CAR	SERVICIOS DE RENTA DE VEHICULOS Y TRANSFERS.	CARLOS ALFREDO TORREIRA BODDEN	632105
E/2021-27350	18/5/21	CAVIDI	SERVICIO EDUCATIVO ESPECIALIZADA EN ENSEÑANZA Y CAPACITACION EN EL USO DE TECNOLOGIAS DIGITALES A NIVEL ACADÉMICO Y EMPRESARIAL.	JUAN LUIS LOZADA CARDONA	632471
E/2021-24593	6/5/21	CAVOLI VILLAGE	SERVICIO DE FERRERERIA, TRANSPORTE TERRESTRE. INMOBILIARIA, FINANCIERA Y BIENES RAICES EN GENERAL.	FRANCISCO MAURICIO CAVOLI BALBUENA	631420
E/2021-25643	5/5/21	CC SOFTWARE GROUP	DISEÑO, INGENIERIA, ANÁLISIS Y DESARROLLO DE SOFTWARE. ANÁLISIS, INTELIGENCIA Y MINERIA DE DATOS.	JOSÉ MANUEL MARTÍNEZ GARCÍA	631095
E/2021-27714	13/5/21	CD & FAMILIAS RESORT STYLE LIVING STO. DOM.RD	SERVICIO DE HOSPEDAJE.	WILKY PAUL	632342
E/2021-27925	14/5/21	CDR CONVERTIDORA DOMINICANA DE RESIDUOS	CONVERSION DE RESIDUOS SOLIDOS EN ELEMENTOS DE VALOR COMERCIAL. GENERACION DE ENERGIA ELÉCTRICA Y BIOCOMBUSTIBLES.	ANDRES ANTONIO MARRANZINI PEREZ	632635
E/2021-25311	10/5/21	CEMENTOS Y AGREGADOS MER-SAN Y ASOCIADOS	COMPRA Y VENTA DE MATERIALES PARA LA CONSTRUCCION.	BEATRIZ MERCEDES LOPEZ	631781
E/2021-25587	11/5/21	CENTINELAS DEL MAGISTERIO-CDM	ENTIDAD SIN FINES DE LUCRO PARA UNIR A LOS MAESTROS POR EL BIEN COMÚN DE Y DEFENDER LOS DERECHOS DE SUS MIEMBRO.	RAFAEL GUSTAVO MARTINEZ RAMIREZ, ULISSE RODRIGUEZ VALDEZ	632116
E/2021-25706	13/5/21	CENTIUM CANTINA	VENTA DE COMIDAS Y BEBIDAS, RESTAURANTE Y GASTRO BAR.	C.A.E.I-CONCEPTS, S.R.L.	632448
E/2021-19706	10/5/21	CENTRO AUTOMOTRIZ DANGEL	REPARACION E INSTALACION DE EQUIPOS DE MUSICA DE VEHICULOS, REPARACION DE AIRES ACONDICIONADOS DE VEHICULOS.	ANGELO JOSE CELESTINO ARIAS	631888
E/2021-17478	12/5/21	CENTRO DE BELLEZA JOHAMAR	SERVICIOS DE PELUQUERIA EN GENERAL, DE UÑAS, MASAJES CORPORALES, DEPILACION CON CERA, BLANQUEAMIENTO FACIAL.	JOHANNY MARTINEZ DE RAMIREZ	632405
E/2021-27569	12/5/21	CENTRO DE BELLEZA MIRANGEL	SERVICIOS DE PELUQUERIA, MAQUILLAJE, DEPILACION, CUIDADO FACIAL, CUIDADO CORPORAL Y CUIDADO DE UÑAS.	CARMEN MIREYA VALDEZ DE ALMANZAR	632303
E/2021-26208	7/5/21	CENTRO DE BELLEZA VALDEZ MARMOL	SERVICIOS DE SALÓN DE BELLEZA Y CENTRO DE UÑAS.	ANA VERONICA VALDEZ DE MARMOL	631051
E/2021-25587	7/5/21	CENTRO DE BELLEZA Y VARIEDADES LAVIAN	SERVICIOS DE SALÓN DE BELLEZA Y VENTA DE PRENDAS DE VESTIR, ACCESORIOS PARA DAMAS Y PERFUMERIA.	LANDYS DEL CARMEN PERALTA ALMONTE DE SIME	631022
E/2021-21323	13/5/21	CENTRO DE MASAJES TOQUE ANGELICAL CMTA	OFRECER SERVICIOS DE MASAJES, DE REHABILITACION Y TRATAMIENTOS FISICOS, Y MASAJES DE RELAJACION Y DE TERAPIAS FISICAS.	BEANIA DE LEON DE BERNARD, CARLOS RAMON BERNARD MORONTA	632572
E/2021-25331	4/5/21	CENTRO DE PSICOLOGIA INTEGRAL, VIDA EN EQUILIBRIO	CENTRO DE SERVICIOS DE PSICOLOGIA CLINICA EN GENERAL, TERAPIA FAMILIAR, Y TRASTORNOS DE APRENDIZAJES.	ESPERANZA YUTERKY GONZALEZ DE ARIAS	630801
E/2021-22745	11/5/21	CENTRO DE SALUD MOLECULAR CESAM	EMPRESA TÉCNICO-CIENTIFICA DE DIAGNÓSTICO MOLECULAR Y EVALUACION PREVENTIVA DE SALUD AUTÓNOMA POR INTELIGENCIA ARTIFICIAL.	AIMARA VERA RIVERÓN	632145
E/2021-19501	13/5/21	CENTRO DE SERVICIO DLR TIRES	VENTA DE GOMAS NUEVAS Y USADAS, AL IGUAL QUE LA REPARACION DE GOMAS PARA TODO TIPO DE VEHICULOS.	JOSE ALBERTO DE LA ROSA PEREZ	632470
E/2021-26548	10/5/21	CENTRO DE SERVICIOS MEDICOS ESPECIALIZADOS DLR	SERVICIOS MEDICOS ESPECIALIZADOS, PROCEDIMIENTOS MEDICOS, CONSULTAS MEDICAS.	YESENIA ALTAGRACIA ROSARIO SOCIAS	631778
E/2021-27570	12/5/21	CENTRO DE SPA MIRANGEL	SERVICIO DE CUIDADO INTEGRAL, ROSTRO, CUERPO, MAQUILLAJE MASAJES Y TODOS LOS TRATAMIENTOS ANTI-EDAD.	CARMEN MIREYA VALDEZ DE ALMANZAR	632304
E/2021-23067	12/5/21	CENTRO DIAGNOSTICO DEL NORDESTE M.T.S.	REALIZACION DE ESTUDIOS DIAGNOSTICOS CARDIOVASCULARES; COMO SON: ECOCARDIOGRAMA, HOLTHER, MAPA.	JOSE OMAR BRITO MARTINEZ	632236
E/2021-24201	4/5/21	CENTRO FERRETERIA BRAND DE LA CRUZ	VENTA DE ARTICULOS FERRETEROS.	MANAURY BRAND MARTINEZ	630868
E/2021-23541	26/4/21	CENTRO FERRETERO JOLENNY	COMERCIALIZACION DE ARTICULOS FERRETEROS Y MATERIALES PARA LA CONSTRUCCION	OSVALDO GEOVANNY CARABALLO SUAREZ	631647
E/2021-18794	5/5/21	CENTRO FERRETERO JRAR	FERRETERIA PARA VENTA DE ARTICULOS Y MATERIALES DE CONSTRUCCION, ELECTRICIDAD, MECÁNICA, PLOMERIA.	JORGE ALEXANDER REGALADO REYES	631230
E/2021-20819	11/5/21	CENTRO JURÍDICO DRA. SANDRA E. SORIANO S	OFRECER ASESORIA LEGAL, EMPRESARIAL COMERCIAL, JURIDICA, CONSTRUCCION, COMPRA, VENTA, CORRETAJE Y ALQUILER DE INMUEBLES.	SANDRA ELISABETH SORIANO SEVERINO	632078
E/2021-20496	7/5/21	CENTRO MEDICO DEL ESTE, ONCOLOGIA, CARDIOLOGIA Y ESPECIALIDADES MEDICAS, INMECO7	BRINDAR SERVICIOS MEDICOS TANTO CLINICOS COMO QUIRURGICOS, HOSPITALIZACION, REALIZACION DE PROCEDIMIENTOS DIAGNOSTICOS.	JOEL RAMOS MOREL	631615
E/2021-25957	6/5/21	CENTRO ODONTOLOGICO CURADENT RD	SERVICIOS ODONTOLÓGICOS ESPECIALIZADOS.	ALAN CLEMENTE CARDENAS ALMONTE, ARNULFO JESUS NUÑEZ GIL	631327
E/2021-26293	13/5/21	CENTRO ODONTOLOGICO KEYBER ROJAS	OFRECER SERVICIOS DE ODONTOLOGIA, ORTODONCIA Y LABORATORIO DENTAL EN GENERAL. COMPRA Y VENTA DE HERRAMIENTAS.	KEYBER ALBERTO ROJAS LATAN	632515
E/2021-27376	12/5/21	CENTRO OPTICO GARCIA & CANDIDA	SERVICIOS OPTICO, COMPRA Y VENTAS DE LENTES Y CRISTALES PARA LENTES.	CANDIDA ALTAGRACIA EMEREGILDO DIAZ DE GARCIA, JOSE MARIA GARCIA ESCAÑO	632225
E/2021-24028	30/4/21	CENTRO RAICES	COMPRA, VENTA Y ADMINISTRACION DE PROPIEDADES.	CRISTHIAN EDUARDO PICHARDO GIL, CENTRO RAICES CXA	631453
E/2021-25947	6/5/21	CENTRO TECNOLOGICO CATALINO VILORIO	IMPARTIR CLASE DE TECNOLOGIA A NIVEL TECNICO.	ANGEL ARIDIO MONTILLA SANCHEZ	631320
E/2021-26899	11/5/21	CEREBRO EN ALTAVOZ	PRODUCTORA DE AUDIOVISUALES, PRODUCTORA DE PROGRAMAS RADIALES Y TELEVISIVOS, SERVICIOS DE PUBLICIDAD Y PROMOCION.	GUILLERMO ALEJANDRO VASQUEZ SOSA	631981
E/2021-25397	4/5/21	CERTWORK	SERVICIOS DE CONSULTORIA EMPRESARIAL, CAPACITACION Y OUTSOURCING EN RECURSOS HUMANOS.	LIBER JORGE MONTAS GUERRERO	630859
E/2021-22884	7/5/21	CERVATILLOS DEL ESTE	VENTA DE PRODUCTOS AGRICOLAS EN GENERAL. TAMBIEN CRIA DE ANIMALES COMO: BOVINO, OVINO, PORCINO, CAPRINO.	ZULENNY REYES CALDERON	631582
E/2021-26000	6/5/21	CGG INVERSIONES	SOCIEDAD COMERCIAL DEDICADA A PRESTAMOS PERSONALES Y FACILIDADES DE FINANCIAMIENTO DE VEHICULOS, CASA.	CARLOS GUILLERMO GONZALEZ MORILLO	631354
E/2021-22212	14/5/21	CGMA TECHNOLOGY	COMPRA Y VENTA DE LAPTOPS Y COMPUTADORAS DE ESCRITORIO NUEVOS Y USADOS VENTA DE PIEZAS Y PERIFERICOS PARA LAPTOPS.	CARLOS FELIPE SANCHEZ BAEZ	632510
E/2021-26808	10/5/21	CHAGON LUXURY AUTO IMPORT	COMPRA, VENTA, ALQUILER, DISTRIBUCION. IMPORTACION Y EXPORTACIONES DE VEHICULOS DE MOTOR.	LUIS RAFAEL SEPULVEDA SUAZO	631936
E/2021-28466	17/5/21	CHANLATTE & ASOCIADOS	REALIZACION DE TRANSACCIONES DE INVERSION E INMOBILIARIAS	CHANLATTE & ASOCIADOS	632231
E/2021-27594	12/5/21	CHECK IN GROUP	SERVICIOS DE TOURS OPERADOR MAYORISTA	ANDERSON ANTONIO SANCHEZ PEREZ	632398
E/2021-26438	7/5/21	CHECK LIST	SERVICIOS DE PROMOCION, PUBLICIDAD, MERCADEO Y EVENTOS.	JULIO JOSE MICHELEN WISCOVITCH, CHECK LIST, S.R.L.	632721
E/2021-16941	21/4/21	CHEKKHAW ORGANICS	IMPORTACION, EXPORTACION, PROCESAMIENTO Y DISTRIBUCION DE ALIMENTOS Y BEBIDAS ALCOHOLICAS.	JOSE RAFAEL CARABALLO PEREZ	631801
E/2021-26511	10/5/21	CHICHAPOLLO RESTAURANT	VENTA DE DESAYUNOS, ALMUERZO, CENA, JUGOS, COMIDA CRIOLLA, VENTA DE BEBIDAS ALCOHOLICA, POLLO AL CARBÓN.	LANDIS MARIA ALBURQUERQUE SANCHEZ	631738
E/2021-28656	18/5/21	CHICHARRON FACTORY, CHICFACT	SERVICIOS DE VENTA DE COMIDAS Y BEBIDAS.	JOANEL FRANCISCO TORRES GUZMAN	632561
E/2021-26639	10/5/21	CHIKILLADAS	VENTA DE ARTICULOS DE NIÑOS Y EMBARAZADAS, TALES COMO LECHE, PAMPERS,CUNAS, SILLAS.	JAMAE ALFREDO HERRERA PAYAMPS, YEIMI YANIRIS HERNANDEZ RAMIREZ DE CEDEÑO	631842
E/2021-22435	5/5/21	CHILDRENS VILLAGE LEARNING CENTER	EDUCACION BILINGUE INICIAL Y PRIMARIA	CARMEN MARIA ALMONTE CORTORREAL, JENNY CALERO ESCOBAR	631000
E/2021-16519	5/5/21	CHOCOLET TRAVEL AND TOUR	MEDIACION Y/O ORGANIZACION DE SERVICIOS TURISTICOS.PRODUCCION DE VIAJES Y SERVICIOS TURISTICOS.	MANUEL FRANCISCO MONTERO GIL	631207
E/2021-25578	5/5/21	CHUCHO'S CIGARS	VENTA DE CIGARROS PUROS	JESUS LEBRON LUCIEN	631048
E/2021-13635	4/5/21	CHURROS BY KIRSIS	ELABORACION Y VENTA DE CHURROS, BOCADILLOS, POSTRES Y PICADERAS EN GENERAL.	KIRSIS ALMASIRIS TERRERO RAMOS	630955
E/2021-25481	4/5/21	CIBABORDADOS & MERCERIA	COMPRA Y VENTA DE MATERIALES DE BORDADOS, TODO TIPO DE CONFECCION TEXTILES.	LUIS MIGUEL LORA TAPIA	630932
E/2021-24127	4/5/21	CIMIRG & GROUP	VENTA DE ARTICULOS DEL HOGAR TALES COMO MOSQUITEROS, ESTUFAS, TELEVISORES, AIRES ACONDICIONADOS.	CELESTE INDIRA RODRIGUEZ GARO	630824
E/2021-24755	11/5/21	CINE SERVICES PP	SERVICIO CINEMATOGRAFICO, RODAJE DE PELICULAS, CORTOMETRAJES, BUSQUEDA Y CONTRATACIONES DE ACTORES Y DOBLES PARA CINE Y TELEVISION.	ODILE ADNAH DAGMAR HORJUS	632077
E/2021-17256	26/3/21	CINZIABELLA	VENTA DE ARTICULOS DE BELLEZA PARA MUJERES Y HOMBRES	ANA CINTIA CRUZ HERRERA	631052
E/2021-21038	15/4/21	CISNERO GRARRIDO AGROINDUSTRIAL	IMPORTACION, EXPORTACION Y DISTRIBUCION DE VERDURAS, LECHUGA, TOMATES, PUERRO, CEBOLLA, AJIES,BERENJENAS.	FERNANDO RAFAEL GARRIDO SANCHEZ	631595
E/2021-25623	5/5/21	CIUDAD DEL JAYA EN MTB CON 401	SIN FINES DE LUCRO, ORGANIZACION, PROMOCION Y EJECUCION DE ACTIVIDADES, COMPETICIONES Y EVENTO DEPORTIVO.	EDWARD DOMINICI VALDEZ	631054
E/2021-27882	13/5/21	CLAMS GROUP BUSINESS	SERVICIOS DE COMPRA Y VENTA DE VEHICULOS Y PRESTAMOS EN GENERAL.	RAMÓN ANTONIO DE LA ROSA SOSA	632601
E/2021-26866	11/5/21	CLASAMAR	VENTA DE JOYAS Y ACCESORIOS PARA HOMBRES Y MUJERES.	CLARIBEL SANTOS MARTINEZ	631966
E/2021-27771	13/5/21	CLASSIC WORK CIGARS	FABRICACION, COMERCIALIZACION, DISTRIBUCION DE CIGARROS PREMIUM HECHO A MANOS, CIGARROS MECANIZADOS.	JUNWEI LIANG YAN	632662
E/2021-25796	5/5/21	CLASSY AFFAIR	SERVICIOS DE ORGANIZACION DE TODOS TIPOS DE EVENTOS, SERVICIOS DE ENTRETENIMIENTOS, MONTAJE DE CONCIERTO ARTISTICOS.	SALOMON IMMANUEL GULLIT VOLCIMUS	631195
E/2021-27627	12/5/21	CLAUDET FURNITURE	COMERCIALIZACION, IMPORTACION Y EXPORTACION DE MUEBLES Y ARTICULOS DEL HOGAR.	CLAUDIA ALEXANDRA CASTILLO MOREL	632416
E/2021-28938	19/5/21	CLELAND AUTO & CONFECTIONS	EXPORTACION E IMPORTACION DE VEHICULOS.	CARMELO ANTONIO RODRIGUEZ GUTIERREZ, YOCELYN ALTAGRACIA JIMENEZ MERCEDES	632661
E/2021-11526	30/4/21	CLIFFROSE INVESTMENS	IMPORTACION Y FABRICACION DE PERFILES Y VARILLAS DE ACERO.	MILVIO ARMANDO LINARES VILLEGAS	631884
E/2021-24389	4/5/21	CLINICA DENTAL DRA ALTAGRACIA MONTERO	EVALUACION, PROFILAXIS, PROTESIS, ELIMINACION DE CARIES.	ALTAGRACIA MONTERO MONTERO	630762
E/2021-26905	11/5/21	CLUB DEPORTIVO Y CULTURAL LAS ENFERMERAS	ENTIDAD SIN FINES LUCRO DEDICADA A PROMOVER EL DESARROLLO DEPORTIVO Y CULTURAL DE LOS JOVENES DEL SECTOR.	CLUB DEPORTIVO Y CULTURAL LAS ENFERMERAS	631542

[210] EXP.	[220] SOL. FECHA	[561] NOMBRE COMERCIAL	[510] ACTIVIDAD	[730] SOLICITANTE	[111] REGISTRO
E/2021-27595	12/5/21	CLUB DEPORTIVO Y CULTURAL PARQUE HOSTOS	ENTIDAD SIN FINES DE LUCRO DEDICADA AL FOMENTO Y DESARROLLO DE LA CULTURA Y EL DEPORTE.	CARLOS MIGUEL ADAMES RAMIREZ	632400
E/2021-27099	11/5/21	CLUB GALLITICO EL CHAPARRAL	CELEBRAR, PROMOVER PELEAS DE GALLOS LIDIA DE GALLOS.	RAMON ELIGIO HOLGUIN ROSARIO	632122
E/2021-27044	11/5/21	COASTAL PETROLEUM DOMINICANA	SOCIEDAD COMERCIAL QUE SE DEDICA A LA CONSTRUCCIÓN, PROPIEDAD Y OPERACIÓN DE TERMINALES DE GAS LICUADO DE PETRÓLEO.	COASTAL PETROLEUM DOMINICANA, S.A.	632082
E/2021-27352	12/5/21	COBRANTE	REALIZAR PRÉSTAMOS, FINANCIAMIENTOS, CONSOLIDACIÓN DE DEUDAS, FACTORING, LEASING, CONSULTORIA FINANCIERA.	FERNANDO ARTURO LEON MENDEZ	632210
E/2021-26604	10/5/21	COBROS BAHÍA ESCOCESA	GESTIONAR COBROS PARA PERSONALES Y DE EMPRESAS PÚBLICAS Y PRIVADAS, REALIZANDO EL SEGUIMIENTO DE LAS FACTURAS NO PAGADAS.	JOSE LEONARDO SILVA MARTE	631812
E/2021-25971	6/5/21	COCINA LEAMLLY	SERVICIOS DE RESTAURANTE, CATERING Y BEBIDAS. COCINAR Y PREPARAR TODO TIPO DE ALIMENTOS PARA SU DISTRIBUCION.	JACQUELINE FRANCO ROMANO	631336
E/2021-26116	6/5/21	COCISABOR	SERVICIO DE COMIDA ESCOLAR, COMIDA EMPRESARIAL, COMIDA GOURMET, SERVICIO DE CATERING.	SHARILYN YANIL MONTAÑO SOTO	631435
E/2021-26586	10/5/21	COCONUT EVENTS PLANNER	PLANIFICACIÓN, DISEÑO, DECORACIÓN Y ORGANIZACIÓN DE TODO TIPOS DE EVENTOS.	AMELIA JENEVIER MEJIA MARTINEZ	631800
E/2021-25735	5/5/21	CODIMPER	SERVICIOS DE DISEÑO, SUPERVISION Y CONSTRUCCIÓN DE OBRAS, INFRAESTRUCTURAS Y EDIFICACIONES, VIALIDAD, TRANSPORTE.	LICELO VASQUEZ TINEO DE LA CRUZ	631128
E/2021-11970	11/5/21	CODOC CONSTRUCCION Y DISEÑO DE OBRAS CIVILES	SERVICIOS DE INGENIERÍA CIVIL Y AFINES.	AS INGENIERIA, S.R.L.	631271
E/2021-26702	10/5/21	COLBERT MULTISERVICIOS	LA CONSTRUCCION Y REMODELACION DE EDIFICIOS, CARRETERAS, PLANTELES ESCOLARES Y VIVINDAS EN GENERAL.	ODILLE ALEXANDRA PUJOLS FERNANDEZ	631879
E/2021-25722	5/5/21	COLCHONERIA Y MUEBLERIA FARYAS	FABRICACION Y REPARACION DE COLCHONES Y MUEBLES DEL HOGAR	CRISMEILYN MARGARITA RODRIGUEZ ORTIZ, FRANCISCO ADALBERTO CHAVEZ ALMANZAR, MARILUZ ANTONIA ORTIZ FERNANDEZ	631118
E/2021-24596	11/5/21	COLECO	SERVICIOS DE CONSTRUCCION Y MANTENIMIENTO EN OBRAS ELECTRICAS Y CIVILES, VENTAS DE MATERIALES ELECTRICOS Y CONSTRUCCION.	DEURY OGANDO SANTANA	632133
E/2021-26642	10/5/21	COLEGIO CRISTIANO ADONAI	EDUCACION INICIAL, PRIMARIA Y SECUNDARIA	COLEGIO CRISTIANO ADONAI, S.R.L.	631381
E/2021-28164	14/5/21	COLISEO GALLISTICO Q & R	PRACTICA DEL DEPORTE GALLISTICO, PICO Y ESPUELA, ASÍ COMO LA COMERCIALIZACIÓN DE DIFERENTES ARTÍCULOS AFINES A LA ACTIVIDAD.	JOSE ORLANDO TAVAREZ	632464
E/2021-26661	10/5/21	COLMADO & DISTRIBUIDORA RODRIGUEZ CAMPOS	DISTRIBUCIÓN Y VENTA DE PRODUCTOS COMESTIBLES, BEBIDAS NO ALCOHÓLICAS, EMBUTIDOS, DETERGENTES, FRUTAS Y VEGETALES.	HECTOR BIENVENIDO RODRIGUEZ FERNANDEZ, ROSAURA DE LOS MARIS CAMPOS DE RODRIGUEZ	631859
E/2021-27848	13/5/21	COLMADO AGRAMONTE BRITO	COMPRA Y VENTA DE PRODUCTOS COMESTIBLES Y DE LIMPIEZA.	DOMINGO ANTONIO AGRAMONTE HERRERA	632423
E/2021-26553	10/5/21	COLMADO CHALUPA	DISTRIBUCION Y VENTA DE PRODUCTOS ALIMENTICIOS, EMBUTIDOS, DETERGENTES, FRUTAS Y VEGETALES.	BERNARDINO CANELA VASQUEZ	631547
E/2021-20235	12/4/21	COLMADO HERMANOS CANDELARIO	COMPRA Y VENTA AL POR MAYOR Y AL DETALLE DE PRODUCTOS ALIMENTICIOS PARA LA CANASTA FAMILIAR, DESECHABLES Y LIMPIEZA.	LUIS MANUEL CANDELARIO DE LEÓN	631039
E/2021-27037	11/5/21	COLMADO PAPOTE	VENTA DE ALIMENTOS Y BEBIDAS EN GENERAL.	STERLIN RAMIREZ SUERO	632073
E/2021-24033	6/5/21	COLMADO RAFAEL ALMONTE	COMPRA, VENTA Y COMERCIALIZACION DE PRODUCTOS COMESTIBLES, DE LIMPIEZA, FRUTAS, VEGETALES, CARNES Y BEBIDAS.	NELSON RAFAEL ALMONTE	630996
E/2021-26842	10/5/21	COLMADO RAQUEL CUSTUDIO	VENTAS DE TODO TIPO DE PRODUCTOS COMESTIBLES: ARROZ, ACEITE, HABICHUELAS, PAN, JUGO, AGUA.	RAQUEL CUSTODIO HERNANDEZ	631461
E/2021-25903	14/5/21	COLMADO YESMAIRY	DISTRIBUCION Y VENTA DE PRODUCTOS DE CONSUMO MASIVO TALES COMO COMESTIBLES, DETERGENTES, EMBUTIDOS, FRUTAS Y VEGETALES.	DAMARY TAVAREZ MARTINEZ	632237
E/2021-22411	5/5/21	COLOR Y AZUCAR TIENDA PARA PASTELEROS	VENTA DE INSUMO DE PREPARACIÓN DE BIZCOCHO Y PASTELERIA EN GENERAL	CAROLINA GISSELLE MARIN SANTOS, MIGUEL ANGEL BETANCOURT	631242
E/2021-26818	10/5/21	COLORIN COLORADO CENTRO DE ESTIMULACIÓN TEMPRANA	CENTRO DE ESTIMULACIÓN TEMPRANA.	ALBA ELENA JEREZ ANTONIO	631940
E/2021-24527	5/5/21	COMABIENSANO COBS	BRINDAR SERVICIOS ALIMENTICIOS DE CALIDAD A TODO PÚBLICO, EMPRESARIALES, GUBERNAMENTALES Y OTRAS ENTIDADES.	NICOL ELIZABETH JAMES COTES	631006
E/2021-25532	4/5/21	COMANDO SPORT SERVICE	FABRICACIÓN, VENTA Y DISTRIBUCIÓN DE PRENDAS DE VESTIR, ASÍ COMO PRENDAS DE TIPO MILITAR, CALZADO.	GILBERTO JOSE PEREZ PEREZ	630983
E/2021-23123	23/4/21	COMEDOR ATANAELIS	SERVICIOS DE EXPENDIO DE COMIDAS Y BEBIDAS EN ESTABLECIMIENTOS CON SERVICIO DE MESA Y/O EN MOSTRADOR	SANTO ROMERO ADAMES	632682
E/2021-25500	10/5/21	COMEDOR DON NINO	SERVICIOS DE COMERCIALIZACIÓN DE COMIDAS EN GENERAL, VENTAS DE BEBIDAS EN GENERAL Y PROCESADAS.	JHON FILZGERAL KENNEDY PONCE DE LEON CEDANO, MELISSA CRISTINA PONCE DE LEON FELIX	631996
E/2021-25138	3/5/21	COMEDOR JORGE LUIS VALERIO	VENTA DE SERVICIOS DE COMIDA AL POR MAYOR Y AL DETALLE.	ANASTACHA CABRERA CABRERA, JORGE LUIS VALERIO RODRIGUEZ	631556
E/2021-21905	14/5/21	COMERCIAL DISTRIBUIDORA MONSICOT	DISTRIBUCION Y VENTAS DE PRODUCTOS ALIMENTICIOS.	JONATHAN JOSE MONSICOT	632688
E/2021-15878	4/5/21	COMERCIAL EL BARATU	VENTA Y COMERCIALIZACION AL POR MAYOR Y DETALLE DE PROVISIONES ALIMENTICIAS, GOLOSINAS, BEBIDAS ALCOHOLICA Y NO.	JAIRO ANTONIO RODRIGUEZ ARECHE	630772
E/2021-24716	30/4/21	COMERCIAL LA VENEZUELA ANEURIS MATA	VENTA DE COMESTIBLES CRUDOS Y BEBIDAS.	ANEURIS RAFAEL MATA SANTOS	631020
E/2021-26110	6/5/21	COMERCIAL ZACBEN	COMPRA Y VENTA DE PROPIEDADES INMOBILIARIAS, COMERCIALIZACION DE REPUESTOS AUTOMOTRICES, PRODUCTOS AGRICOLAS.	ANTONIO VIRGILIO ZACARIAS BENDEK GADALA MARIA	631442
E/2021-24557	11/5/21	COMIDA EMPRESARIAL SABOR CELESTIAL	SERVICIOS DE COCINA EN GENERAL: BUFFET, CATERING, BODAS, EVENTOS SOCIALES, COMIDA EMPRESARIAL, AL SECTOR PÚBLICO Y PRIVADO.	ANGELITA GONZÁLEZ ALVÁREZ	632131
E/2021-27105	11/5/21	COMIEN?TO	RESTAURANTE, VENTA DE ALIMENTOS CRUDOS Y COCIDOS, CATERING, SERVICIO DE ORGANIZACION DE EVENTOS, VENTA DE BEBIDAS.	MABEL LORA NORBERTO	632126
E/2021-23735	29/4/21	COMPANÍA DE SERVICIOS MULTIPLES, COMSERMU	COMPRA Y VENTA DE COMBUSTIBLE. GASOL, GASOLINA, ACEITE, LUBRICANTES Y SUS DERIVADOS.	COMPANIA DE SERVICIOS MULTIPLES COMSERMU SRL	630993
E/2021-27904	13/5/21	COMPANÍA DE TRANSPORTE, T B C R-88	ENTIDAD COMERCIAL PARA OFRECER SERVICIOS DE TRANSPORTE PÚBLICO Y PRIVADO DE PASAJEROS URBANO E INTERURBANO.	WANDY RAFAEL REYNOSO CASTRO	632626
E/2021-26973	11/5/21	COMPRAVENTA EL DURO	EMPEÑO DE ARTÍCULOS PARA EL HOGAR, MOTORES, PRENDAS E HIPOTECAS, CASA DE EMPEÑO.	REINA DE JESUS DURAN MADERA DE RODRIGUEZ, SILVERIO RODRIGUEZ QUIÑONES	632025
E/2021-27518	12/5/21	COMUNICACIÓN DOBLE C,	RELACIONES PUBLICAS, EVENTOS, PRODUCCION DE PROGRAMA RADIAL Y TELEVISIVO.	COMUNICACION DOBLE C, SRL	632100
E/2021-25372	4/5/21	COMUNIDAD UNIDA DE LA ZONA UNIVERSITARIA, CUZUNI	ENTIDAD SIN FINES DE LUCRO, PARA DESARROLLAR Y MEJORAR EL ENTORNO Y LA CALIDAD DE VIDA DE LA ZONA UNIVERSITARIA.	BEATRIZ EUNICE ZAPATA ESPIRITUSANTO	630832
E/2021-28037	14/5/21	CON LOS FAMOSOS	PROGRAMA DE TELEVISIÓN	CARLOS BATISTA MATOS	631835
E/2021-25663	5/5/21	CONCAL	COMERCIALIZACIÓN, VENTA, DISTRIBUCIÓN Y TRANSPORTE DE OXIDO DE CALCIO.	BOLIVAR ANTONIO VENTURA RODRIGUEZ	631169
E/2021-19804	5/5/21	CONCILIO DE DIOS, EL DIOS DE ISRAEL JESUS SALMO 23.6	SIN FINES DE LUCRO. DIFUSIÓN DE LAS ENSEÑANZAS CRISTIANAS COMPRENDIDAS EN LA PREDICACIÓN DEL EVANGELIO.	MARIANELA RODRIGUEZ	631148
E/2021-23285	28/4/21	CONCRETE WALL	DESARROLLO Y PROMOCION INMOBILIARIA; COMPRA Y VENTA DE INMUEBLES, CONSTRUCCION EN GENERAL.	SERGIO LAURLUND	631471
E/2021-27102	11/5/21	CONDOS JUANDIL	SERVICIOS DE INMOBILIARIOS, REPARACIÓN Y MANTENIMIENTOS DE EDIFICIOS.	JUAN CARLOS QUIROZ DIAZ	632128
E/2021-26499	10/5/21	CONFECIONES ERVID	COMPRA Y VENTA DE MATERIALES TEXTILES, FABRICA DE TEXTILES Y DERIVADOS, MANUFACTURA DE FIBRAS, TELAS, CONFECIONES DE PRENDAS.	DAVID RADHAMES MUÑOZ ORTIZ, ERIKA YESER GOMEZ CALDERON	631785
E/2021-21462	10/5/21	CONFEVENT PLANNER	ORGANIZACIÓN DE EVENTOS EN GENERAL. BANDEJAS PERSONALIZADAS, ENVOLTURA DE REGALOS, VENTA DE GLOBOS.	GLENY MARIA CABRERA CAÑO	631846
E/2021-26390	7/5/21	CONGRESO DOMINICANO MUJERES DE CRISTO-CMDDCRISTO	REALIZAR CONGRESOS DONDE SE HARAN PLENARIAS, TALLERES Y SE TRATARAN TODOS LOS TEMAS QUE SEAN DE CRECIMIENTO.	MARIA DOLORES TORRES DE ROLLINS	631640
E/2021-26806	10/5/21	CONMAS	SERVICIOS DE INSTALACIÓN DE PAREDES Y TECHOS EN CHIRRO.	EMMANUEL MOTA SANTANA	631931
E/2021-26935	11/5/21	CONNECTICUT RENT CAR & AUTO IMPORT	ALQUILER, COMPRA Y VENTA DE VEHÍCULOS.	ESTEBAN ENCARNACION GERMOSEN, CRISTIAN JESUS ACOSTA MATOS	632008
E/2021-20040	10/5/21	CONSOLIDACIONES DE LOS MAESTROS - COMAES	SERVICIOS DE PRESTAMOS PERSONALES, HIPOTECA, FINANCIAMIENTO DE VEHICULOS, DE INMUEBLES Y PROYECTOS.	MALVIN AMBIORIS FLORENTINO MENA	631948
E/2021-28127	14/5/21	CONSORCIO MANZANILLO ENERGY	DISEÑAR, DESARROLLAR, FINANCIAR, PROCURAR, Y CONSTRUIR LA PUESTA DE SERVICIOS DEL PROYECTO QUE PROCURA LA LICITACIÓN EDES- LPI-NG-01-2021.	COASTAL PETROLEUM DOMINICANA, S.A., MANZANILLO ENERGY, S.A.S	632268
E/2021-27185	11/5/21	CONSPEZA	SERVICIOS DE DISEÑO Y CONSTRUCCIÓN DE OBRAS CIVILES GENERAL.	JAIRO ALBERTO ZAYAS PEREZ	632149
E/2021-27759	13/5/21	CONSTRANSOL	CONSTRUCCIONES, TRANSPORTE DE CARGA Y TRABAJOS DE SOLDADURA, VENTA DE TODO TIPO DE AGREGADOS E IMPORTACION Y EXPORTACION DE PIEZAS DE CAMIONES	CARLOS CESAR NOVAS ORTIZ	632686
E/2021-24583	29/4/21	CONSTRU MAX STILO CONMAXTIL	IMPORTACION, VENTA Y COMERCIALIZACION DE ALIMENTOS Y BEBIDAS Y SUS DERIVADOS, MATERIALES Y EQUIPOS DE LIMPIEZA.	MABEL LORA NORBERTO	631512
E/2021-27715	13/5/21	CONSTRUCTORA & EQUIPO DE TRANSPORTE JEREZ HERNANDEZ	DISEÑO Y CONSTRUCCIÓN DE OBRAS CIVILES Y EDIFICACIONES EN GENERAL, ELABORACIÓN DE PRESUPUESTOS.	PETER EUTIMIO JEREZ MOYA, MARITZA HERNANDEZ RAMIREZ DE JEREZ	632469
E/2021-27694	13/5/21	CONSTRUCTORA CHIMBIN	CONSTRUCCION Y DESARROLLO DE PROYECTOS INMOBILIARIOS	FRANCISCO JOSE ALTAGRACIA MORILLA GOMEZ	632483
E/2021-26011	6/5/21	CONSTRUCTORA DEANGEM	CONSTRUCCION DE OBRAS CIVILES EN GENERAL, COMPRA, VENTA Y FINANCIAMIENTO DE INMUEBLES, CONSTRUCCIONES ELECTRICAS.	DAYEHISSI CELESTE MIESES GONZALEZ	631360
E/2021-26882	11/5/21	CONSTRUCTORA DEAURIH GRULLON	CONSTRUCCIONES DE OBRAS CIVILES EN GENERAL	DEAURIH ABAD GRULLON	631974
E/2021-23931	11/5/21	CONSTRUCTORA E & A. SOSA	CONSTRUCCION, COMPRA Y VENTA DE INMUEBLES, COMPRA Y VENTAS DE MATERIALES DE CONSTRUCCION Y DE VEHICULOS DE CONSTRUCCION.	RICHARD JONI SOSA	631979
E/2021-17052	20/4/21	CONSTRUCTORA E INMOBILIARIA COLONIAL DUO	CONSTRUCCION DE EDIFICACIONES. REMODELACION DE TODO TIPO DE BIENES INMUEBLES. PLANIFICACIÓN, DISEÑO.	ERNESTO JOSÉ MEJÍA MEJÍA	631878
E/2021-18893	6/5/21	CONSTRUCTORA EVANHER	ADQUISICIÓN, PROMOCIÓN, ADMINISTRACIÓN, VENTA, PERMUTA, ARRENDAMIENTO, DESARROLLO Y EXPLOTACIÓN DE TODA CLASE DE INMUEBLES URBANOS Y RURALES.	YGNACIO EVANGELISTA HERNÁNDEZ	631480
E/2021-22902	22/4/21	CONSTRUCTORA FRAMOA	CONSTRUCCIONES EN GENERAL, COMPRA, VENTA Y PROMOCION DE INMUEBLES, BIENES RAÍCES.	FRANKLIN MORENO ALVAREZ, MARCOS MORENO MENDEZ	631600
E/2021-26722	17/5/21	CONSTRUCTORA KERYN PEÑA	SERVICIOS DE CONSTRUCCION, AGREGADOS Y BLOCKS, RELLENO Y APLANACIÓN DE TERRENOS.	KERYN POLANCO PEÑA	632498
E/2021-25437	4/5/21	CONSTRUCTORA LAURERNEST	CONSTRUCCION, SUPERVISION DE OBRAS PUBLICAS Y CIVILES, TRAMITACIÓN DE PLANOS Y PRESUPUESTO.	LUIS ERNESTO PEREYRA RODRIGUEZ, LAURY EMMANUEL PADILLA SPRUAS	630911
E/2021-25441	4/5/21	CONSTRUCTORA LES PYRENEES	DISEÑO, CONSTRUCCION Y REMODELACION DE CASAS, EDIFICACIONES Y PROYECTOS INMOBILIARIOS, COMPRA Y VENTA DE BIENES INMUEBLES.	ELISA CAROLINA MESA MARINEZ	630964
E/2021-25615	5/5/21	CONSTRUCTORA MARAENOSA	ADMINISTRACIÓN DE PROPIEDADES INMOBILIARIAS FAMILIARES, ALQUILERES, VENTAS, PERMUTAS, YA SEAN CASAS, APARTAMENTOS.	PEDRO RICARDO VALDEZ TRAVIESO	631071

[210] EXP.	[220] SOL. FECHA	[561] NOMBRE COMERCIAL	[510] ACTIVIDAD	[730] SOLICITANTE	[111] REGISTRO
E/2021-25518	4/5/21	CONSTRUCTORA OLKI DE LA PAZ	CONSTRUCCION EN GENERAL, DESDE IMPRIMACION Y ASFALTO E INSTALACION PLANTA DE ASFALTO, EDIFICACIONES EN GENERAL.	CONSTRUCTORA OLKI DE LA PAZ, SRL	630967
E/2021-27821	13/5/21	CONSTRUCTORA PAGUMO	CONSTRUCTORES DE CONJUNTO INDUSTRIALES E INMOBILIARIO, TRANSPORTE Y ALQUILER DE EQUIPOS PESADO.	PABLO GUTIERREZ MORONTA	632567
E/2021-25008	10/5/21	CONSTRUCTORA ROJAS MARTIN	CONSTRUCCION, ARQUITECTURA E INGENIERIA DE PROYECTOS DE TODO TIPO. FABRICACION, INSTALACION Y COMERCIALIZACION.	CARLOS JOSÉ ROJAS MARTIN	631954
E/2021-21618	16/4/21	CONSTRUCTORA SANCORT	OPERACIONES RELACIONADAS CON LA CONSTRUCCIÓN DE OBRAS, EDIFICACIONES Y DISEÑOS, EN RELACION A LA INGENIERIA Y LA ARQUITECTURA.	JESUS EMILIO SANTANA CORTORREAL, CONSTRUCTORA SANCORT, S.R.L.	631572
E/2021-12069	4/5/21	CONSTRUCTORA Y SUPLIDORA ANDARO	SERVICIOS DE CONSTRUCCIÓN DE PROYECTOS, OBRA GRIS, BIENES RAICES, EDIFICACIONES, SERVICIOS DE ALBAÑILERIA EN GENERAL.	ANDRES DAMIAN JIMENEZ ROSARIO	630986
E/2021-18146	5/5/21	CONSTRUFEBO	ADMINISTRACIÓN, DISEÑO Y CONSTRUCCIÓN DE OBRAS CIVILES, SUPERVISIÓN DE TODO TIPO DE PROYECTO.	EVELYN ERNESTINA GOMEZ CALDERON	631110
E/2021-27455	12/5/21	CONSTRUONEX	CONSTRUCCIÓN Y DESARROLLO DE PROYECTOS DE CONSTRUCCIÓN INMOBILIARIA, INGENIERIA CIVIL.	WILLI MORILLA PEÑA	632289
E/2021-22789	10/5/21	CONSTRUSOLUCION A&D BY AMADOR	COMPRA, VENTA, COMERCIALIZACION Y DISTRIBUCION DE VENTANAS, CONSTRUCCIONES, Y SERVICIOS.	SANTIAGO AMADOR DIAZ	631737
E/2021-25562	5/5/21	CONSTRUSOR	CONSTRUCCION EN GENERAL, ADMINISTRACION DE CONDOMINIOS, ALFALTADOS, DESLINDE DE TERRENOS, COMPRA Y VENTAS DE MATERIALES.	ANTONIO SORIANO MORA	631015
E/2021-23804	10/5/21	CONSULTING INTEGRAL MAPADAL	REALIZACION DE PROYECTOS DE ARQUITECTURA E INGENIERIA, GESTION DE TERRENOS Y SOLARES URBANOS.	MANUEL NORBERTO PADILLA ALCALDE	631188
E/2021-26166	18/5/21	CONSULTORA LEGAL Y EMPRESARIAL JIMENEZ FELIZ, PEÑA Y ASOCIADOS	SERVICIOS DE ASESORIA LEGAL, FORMALIZACIÓN Y PROCESOS ADMINISTRATIVOS EMPRESARIALES.	JOSE ANTONIO JIMENEZ FELIZ	632441
E/2021-26157	6/5/21	CONSULTORES AJAQUEZ-DNERER & ASOCIADOS	SERVICIOS DE ASESORÍAS Y CONSULTORÍAS EMPRESARIALES EN EL ÁREA DE CONTABILIDAD FISCAL, ADMINISTRATIVA Y FINANCIERA.	AMAURY JAQUEZ MARTE, DAHIANA ALTAGRACIA NEDER CASTILLO	631483
E/2021-25335	4/5/21	CONSULTORES ECONOMICOS ADAM SMITH, COECAS	SERVICIOS DE REALIZACIÓN DE PROYECTOS ECONOMICOS, PÚBLICOS Y PRIVADOS.	ALFONSO VIZCAINO FERRER, CARMEN MEJIA CONTRERAS, RAMON ANTONIO NERI CARRERA	630794
E/2021-27632	12/5/21	CONSULTORES JURIDICOS PORFIRIO RAMOS & ASOCIADOS	PRESTACION DE SERVICIOS JURÍDICOS EN GENERAL PROCEDIMIENTOS CIVILES, DIVORCIOS, PROCEDIMIENTOS PENALES.	PORFIRIO RAMOS SANTANA	632426
E/2021-26779	10/5/21	CONSULTORIO CLINICO SONOGRAFICO DR. YUNIOR PEREZ	SERVICIOS DE SONOGRAFÍAS EN GENERAL Y SERVICIOS MÉDICOS ESPECIALIZADOS.	YUNIOR ODALY PEREZ MENDEZ	631924
E/2021-24853	7/5/21	CONSULTORIO DENTAL DRA. MAYELING PAULINO	SERVICIOS GENERALES DE ODONTOLOGIA, VENTAS Y COMPRAS DE MATERIALES ODONTOLOGICOS.	MAYELING MARILYN PAULINO PICHARDO	631554
E/2021-24350	4/5/21	CONSULTORIO MEDICO DR.CARLOS MEJIA	SERVICIOS DE ATENCIÓN PRIMARIA, CONSULTA GENERAL Y ESPECIALIZADA.	CARLOS MEJIA MEJIA	630949
E/2020-28590	12/5/21	CONTROL RENT PRO	AUTOMATIZACIÓN DE PROCESOS Y SERVICIOS DE ALQUILER DE INMUEBLES, BIENES RAICES.	REGIS PRIAMO JIMENEZ GUZMAN, MANUEL ALFREDO MERCEDES PERALTA	632375
E/2021-24503	6/5/21	CONTRUCCIONES, SERVICIOS E INVERSIONES PINALGIL	CONSTRUCCIONES EN GENERAL, SERVICIOS DE ASESORÍAS E INVERSIONES FINANCIERAS.	ANTONIO JOSE GIL CONTRERAS	631353
E/2021-22263	12/5/21	CONUCO URBANO VALE	CULTIVOS,COMERCIALIZACION, IMPORTACION Y EXPORTACION DE MICROS VERDES, MICROS VEGETALES.	YURISAN CHANEL YATES TEJADAS	632331
E/2021-26241	7/5/21	COOL-ADVENTURE TOURS & TRAVEL	VENTAS, COMERCIALIZACION Y TRASLADO DE EXCURSIONES TURISTICAS, HOSPEDAJES HOTELEROS, BILLETES AEREOS.	MIGUEL ANGEL PEREZ DE LA CRUZ	631525
E/2021-13641	3/5/21	COORDINACIÓN DE INTEGRACIÓN COMUNITARIA COOINCO-MIDA	ORGANIZACIÓN MUTUALISTA QUE BAJO EL PRINCIPIO DE SOLIDARIDAD, PROPICIA EL DESARROLLO INTEGRAL DE SUS ASOCIADOS.	VALERIO ANTONIO GARCIA REYES	630798
E/2021-24612	10/5/21	CORAL BISTRO JUAN DOLIO	RESTAURANTE PARA LA PREPARACIÓN Y EL EXPENDIO DE COMIDAS Y BEBIDAS.	ELIZABETH RODRIGUEZ RODRIGUEZ	631951
E/2021-25272	4/5/21	COREX VF	DESARROLLO, COMERCIALIZACION E INSTALACION DE SOFTWARE; CONSULTORIA Y ENTRENAMIENTO, Y OTRAS ACTIVIDADES AFINES.	ELIAS MANUEL FELIZ FELIZ, ROBERT VALDEZ MATOS	630766
E/2021-22714	21/4/21	CORPORACION 51517	ADQUIRIR POR COMPRA O POR APORTE EN NATURALEZA, VILLAS TURISTICAS Y/O SOLARES CON EL PROPOSITO DE DESARROLLARLOS.	CORPORACION 51517, S.R.L.	631234
E/2021-25866	6/5/21	CORPORACION TARSO	COMERCIALIZACION, FABRICACION, DISTRIBUCION, COMPRA, VENTA, IMPORTACION O EXPORTACION DE PROVISIONES ALIMENTICIAS; MEDICAMENTOS.	JOAN MANUEL SENRA OSSER	631270
E/2021-26688	10/5/21	CORPORACIONES SAUNDERS	VENTA Y FABRICACION DE SUMINISTROS DE OFICINA O ESCUELA, MÁQUINAS DE CALCULAR, MÁQUINAS DE SUMAR, CAJAS REGISTRADORAS.	ODILLE ALEXANDRA PUJOLS FERNANDEZ	631883
E/2021-19637	8/4/21	CORTINAS SANDRA	CONFECCION Y VENTA DE CORTINAS, ARTICULOS DE DECORACION Y TEXTILES.	CORTINAS SANDRA, SRL	631047
E/2021-25219	10/5/21	COSMETICS PAULETTE PSJB	FABRICACION, DISTRIBUCION, VENTA, EXPORTACION E IMPORTACION DE TODO TIPO DE PRODUCTO DE BELLEZA Y SUS DERIVADOS.	PAOLA DEL CARMEN SANTANA ULLOA	631252
E/2021-26683	10/5/21	COSTA DORADA MUSIC TOURS	ORGANIZACION DE EVENTOS MUSICALES.	LYSANDER NEGRETTE MUÑOZ	631865
E/2021-21303	13/5/21	COSTA SUR AGROCAAO BY OJ	COMERCIALIZACION DE CACAO, AGROINDUSTRIA, APOYO A LA PRODUCCION, MEJORA DE PROCESOS, EXPORTACION E IMPORTACION.	MARIA IDALINA LOPEZ CASTILLO, OMAR RAFAEL CARABALLO SEGURA	632455
E/2021-27331	12/5/21	COSTARAN DOMINICANA	SERVICIO DE RESTAURANERIA Y EXPENDIO DE COMIDAS PROCESADAS O NO ADEMÁS DE SERVICIOS DE CATERING.	PEDRO RICARDO VALDEZ TRAVIESO	632200
E/2021-27655	13/5/21	COURO	IMPORTACION Y DISTRIBUCION DE CALZADOS Y ROPAS.	MARINO ALEXANDER VASQUEZ ROSARIO	632459
E/2021-25879	6/5/21	COWANS BAY ESTATES	ADQUISICION Y TENENCIA DE PROPIEDADES INMOBILIARIAS DE INDOLE TURISTICO, SEA POR COMPRA O POR APORTE EN NATURALEZA.	GUZMAN ARIZA ESTE, S.R.L.	631285
E/2021-9709	5/5/21	CREDIT-FREE TOOLS GILMA RD	GESTIONES Y OTORGAMIENTO DE PRESTAMOS PARA VEHICULOS DE MOTOR, CASAS, LOCALES, APARTAMENTOS.	JULIAN DE JESUS GIL MAGO	631240
E/2021-18626	5/5/21	CRÉDITOS DISLA DOMINICANA	PRÉSTAMOS PERSONALES, PRÉSTAMOS COMERCIALES, PRÉSTAMOS VEHICULARES, FINANCIAMIENTOS DE ARTÍCULOS.	HEMIL OLIVIER GUERRERO DISLA	631248
E/2021-26398	11/5/21	CRIDDELL INTERNATIONAL CONSULTING	CAPTAR, LOCALIZAR E IDENTIFICAR OPORTUNIDADES DE INVERSIONES INTERNACIONAL PARA INVERTIR EN EL SECTOR TURISMO Y BIENES RAICES.	CLARKE CRIDDELL	631652
E/2021-25299	7/5/21	CRIO SOLUTIONS SERVICIOS & INSTALACIONES FRIGORIFICAS	INSTALACION Y MANTENIMIENTO DE EQUIPOS DE REFRIGERACION Y AIRE ACONDICIONADO.	CARMINE SCARANO, FILIPPO GIACON	631076
E/2021-26572	10/5/21	CRISFER BEACH CLUB	DESARROLLO TURISTICO INMOBILIARIO, SERVICIOS DIVERSOS TALES COMO: VIAJES, EXCURSIONES, ENTRETENIMIENTO.	FERMIN ACOSTA JAVIER	631815
E/2021-13317	10/3/21	CRISTALIA DOMINICANA	REPRESENTACION, IMPORTACION, DISTRIBUCION, COMPRA Y VENTA DE PRODUCTOS FARMACEUTICOS.	CRISTALIA DOMINICANA S.R.L., DOMINGO SANTANA CAMPUSANO	630852
E/2021-27794	13/5/21	CTCO CENTRO FORMACION TECNICA DE LA CONSTRUCCION	CAPACITACION Y ENTRENAMIENTO DE EQUIPOS PESADOS Y SEGURIDAD EN LA CONSTRUCCION.	CESAR DIONISIO BONILLA SALOMON	632543
E/2021-24802	6/5/21	CUBITE ARQUITECTURA	BRINDAR SERVICIOS DE ARQUITECTURA Y CONSTRUCCION EN GENERAL; SERVICIO DE DISENOS Y GRAFICOS ARQUITECTONICOS.	SERGIO LAURLUND	631440
E/2021-25480	4/5/21	CUCINA DEL MERCATO	VENTA DE COMIDAS Y BEBIDAS EN RESTAURANTES, CAFES, MERENDEROS Y PUESTOS DE REFRIGERIOS.	ALBERTO JOSE MEJIA PANIAGUA, GIULIANO DE FEBBO	630970
E/2021-25802	5/5/21	CUPEDE	CLUB SIN FINES DE LUCRO, EL CUAL BUSCA INTEGRAR A LOS JOVENES AL DEPORTE SANO Y COMPETITIVO EN TODAS LAS RAMAS.	JEREMIAS DE LA ROSA LORENZO	631206
E/2021-16350	11/5/21	CV CIGARS	COMPRA, VENTA Y ELABORACION DE TODOS TIPOS DE CIGARROS Y TODO LO RELACIONADO CON EL MUNDO DEL TABACO, ASÍ TAMBIÉN SU IMPORTACION Y EXPORTACION.	CESAR AUGUSTO PARRA VASQUEZ	632031
E/2021-26665	10/5/21	D & M CENTRO OPTOMETRICO	VENTA DE GAFAS OFTALMOLÓGICAS, CRISTALES, GAFAS DE SOL, ACCESORIOS PARA LENTES Y AFINES	JUAN ELIAS DE LA CRUZ DE LA CRUZ	631870
E/2021-21520	5/5/21	D & T ECOAMBIENTE	ASESORIA A PROYECTOS, INSTITUCIONES Y EMPRESAS PARA EL USO CORRECTO DEL MANEJO AMBIENTAL EN DESARROLLO SOSTENIBLE.	JULIO CESAR DIAZ ROSARIO	631057
E/2021-27499	12/5/21	D' BREDY VARIEDADES	DISTRIBUCION Y VENTA DE ELECTROMÉTRICOS Y UTENSILIOS DEL HOGAR.	BREDY NOEL GABINO JIMENEZ	632223
E/2021-22765	22/4/21	D' ELONYS HOME INMOBILIARIA	BIENES RAICES, VENTA DE APARTAMENTOS.	BREYNI ESMERALDA SOSA ORTEGA	631087
E/2021-26516	10/5/21	D' FERIHA CAFETERIA	VENTA DE COMIDA RÁPIDA, COMO SON SANDWICH, CHIMI, HOT DOG ENTRE OTRAS.	JOSE AGUSTIN PAULINO DE JESUS	631752
E/2021-26229	7/5/21	D' LIREPAN REPOSTERIA & PANADERIA	ELABORACION Y VENTA DE PICADERAS, BIZCOCHOS, BUFFET Y PIZZAS.	ALEIDA FLETE LIRIANO, LUIS ALBERTO LIRIANO SANTANA	631509
E/2021-24117	12/5/21	D' PACAS RO-QUEEN	COMPRA Y VENTA DE TODO TIPO DE ROPAS NUEVAS Y USADAS PARA DAMAS, CABALLEROS Y NIÑOS.	INDIANA MERCEDES FERNANDEZ ROJAS	632113
E/2021-26691	10/5/21	D PAMPA CARROCERIA Y SUSPENSIONES	IMPORTACION,EXPORTACION,COMPRAS Y VENTAS DE TODO TIPO DE PIEZAS DE VEHICULO DE MOTOR NUEVAS Y USADAS.	JUNIOR PEREZ	631887
E/2021-24926	12/5/21	D' RAFAEL GUZMAN ALTA COCINA	OFRECER SERVICIOS DE RESTAURANTES Y CATERING, VENTA, DISTRIBUCION Y COMERCIALIZACION DE ALIMENTOS CRUDOS Y PROCESADOS.	FRANCIA HERNANDEZ, RAFAEL EMILIO GUZMAN HUGGINS	631676
E/2021-25078	3/5/21	D' SANZ	SERVICIOS DE COMPRA Y VENTA DE FRUTAS, VEGETALES Y RUBROS. BANCA DE APUESTA.	WILKI OSIRIS SANZ MEDINA	632191
E/2021-26565	10/5/21	D SHANIKA PARADISE 21	EVENTOS RECREATIVOS, ESPARCIMIENTO SOCIALES Y DEPORTIVOS, SERVICIO DE CATERING, ALIMENTOS Y BEBIDAS.	FRANKLIN ARISTIDES DESCHAMP PIMENTEL, ALBANIA DE LA CRUZ MOTA DE DESCHAMP	631790
E/2021-24270	6/5/21	D' YADIEL TODO PIEZA	VENTA DE REPUESTOS NUEVOS Y USADOS PARA TODO TIPO DE VEHICULOS DE MOTOR.	NELSON DE JESUS FERNANDEZ INFANTE	631345
E/2021-25334	4/5/21	D&M COMPRE-SERVI	COMPRAS Y VENTAS DE EQUIPOS PARA OFICINA, SUPLIDORA DE MATERIALES DE LIMPIEZA	MARTHA DALLILI RODRIGUEZ PEREZ, NICANDRO PEREZ RUIZ	630803
E/2021-26654	10/5/21	D&S MERCANTIL COMERCIAL DIAZ ORTIZ	IMPORTACION Y DISTRIBUCION DE ARTICULOS FERRETEROS, ELÉCTRICOS Y PLOMERÍA.	PEDRO DUARTE ORTIZ	631858
E/2021-23818	27/4/21	D. A. R. SUPLIDORES DIVERSOS DE CARTON TROQUELADO E IMPRESOS	VENTA DE CARTON, CARTONITE, TROQUELADOS, IMPRESOS EN ENVASES PARA ALIMENTOS DE CARTON Y CARTONITE.	D. A. R. SUPLIDORES DIVERSOS DE CARTON TROQUELADO E IMPRESOS, S.R.L.	631001
E/2021-10669	25/2/21	D.R. PARADISE TROPICAL	COMPRA Y VENTA DE INMUEBLES Y BIENES RAICES.	RD, PARADISE TROPICAL, S.R.L	630455
E/2021-25161	12/5/21	D'YACO PLAZA COMERCIAL	ELABORACION Y VENTA DE PRODUCTOS DE PANADERIAS, REPOSTERIA, PIZZAS, PASTELES Y HELADOS.	MARTHA MEJIA JIMENEZ	632264
E/2021-27537	12/5/21	D' CARPIO C TEXTIL	DISEÑO Y CONFECCIONES DE TODO TIPO DE UNIFORMES, PRENDA DE VESTIR EN GENERAL, FABRICACION DE MOCHILAS.	DIOGENES CARPIO CALDERON	632369
E/2021-26104	6/5/21	D' DEIVI VENTANAS JUMOTA	INSTALACION Y VENTA DE PUERTAS, VENTANAS Y CRISTALES.	JUAN GREGORIO MOTA MENDEZ	631425
E/2021-24392	6/5/21	D' CONCEPCION OCB BUSSINES	TRANSPORTE DE MATERIAL DE AGREGADO Y MATERIALES EN GENERAL. MOVIMIENTOS DE TIERRA CON RETROEXCAVADORA.	OLIVO CONCEPCION MORLA	631301
E/2021-25447	4/5/21	D' DENERIS COLMADO	VENTA DE TODO TIPO DE PRODUCTOS AGRICOLAS Y PROCESADOS COMO ENLATADOS Y PREFABRICADOS.	MARTINA DE JESUS SUERO	630916
E/2021-21945	6/5/21	D' ROCIO VICTORIA PECES, CORALES Y PLANTAS	IMPORTACION, EXPORTACION, VENTA, DISTRIBUCION DE TODO TIPOS DE PECES, PLANTAS ORNAMENTALES, CORALES.	ROCIO ALESSANDRA VICTORIA GARCIA	631467
E/2021-23882	12/5/21	D' SISA BRITO BOUTIQUE SALON	SERVICIOS DE SALÓN Y VENTA DE ROPA.	ADAISA SISA BRITO	632299
E/2021-27986	14/5/21	D' GARA FABRICA DE BLOCK Y AGREGADOS	SERVICIOS DE VENTAS DE BLOQUES Y AGREGADOS	ALEJANDRO DE LA ROSA FORTUNA, YANIRA ROSARIO DE LA ROSA	632681

[210] EXP.	[220] SOL. FECHA	[561] NOMBRE COMERCIAL	[510] ACTIVIDAD	[730] SOLICITANTE	[111] REGISTRO
E/2021-27530	12/5/21	DA' VIDA CENTRO NEFRO-UROLÓGICO	SERVICIOS MÉDICOS ESPECIALIZADOS EN NEFROLOGÍA Y UROLOGÍA (CONSULTAS MÉDICAS, HEMODIÁLISIS, DIÁLISIS PERITONEAL.	IVAN RAMON PEREZ VARGAS	632359
E/2021-26359	7/5/21	D'ALI INVERSIONES	SERVICIOS DE PRESTAMOS SOBRE VEHÍCULOS, PRESTAMOS INMOBILIARIOS, PRESTAMOS PRENDARIOS Y PRESTAMOS EN GENERAL.	LIXANDER DIAZ SANCHEZ	631621
E/2021-26875	11/5/21	DAMASCO DISEÑO ARQUITECTÓNICO MAS CONSTRUCCIÓN	SERVICIO DE DISEÑO Y CONSTRUCCIÓN DE EDIFICACIONES, PLANIFICACIÓN Y FABRICACIÓN DE INTERIORES.	HERIBERTO DAMASCO ROSARIO DE JESUS	631971
E/2021-25836	13/5/21	DANIELA FUENTES COMPANY	SERVICIOS DE ESTÉTICA, VENTA DE PRODUCTOS DE BELLEZA Y CUIDADO PERSONAL, CAPACITACIONES DE BELLEZA EN GENERAL.	DANIELA RODMAR FUENTES AGUILERA	632616
E/2021-27371	12/5/21	DAPRO SERVICE	COMERCIALIZACIÓN Y DISTRIBUCIÓN DE PUBLICIDAD, SERVICIO DE REPRODUCCIÓN DISEÑO GRÁFICO Y MONTAJE DE EVENTOS PÚBLICO	ALBERTO JOSE HERNANDEZ CRUZ	632221
E/2021-26108	6/5/21	DARIEL CRUZ INVERSIONES	IMPORTACIÓN, VENTA Y RENTA DE VEHÍCULOS DE MOTOR, FINANCIAMIENTOS.	DARIEL IBAN CRUZ GOMEZ	631430
E/2021-20620	7/5/21	DARIEL TRAVEL	SERVICIOS DE RESERVAS DE HOTELES, EXCURSIONES BOLETOS AÉREO, SEGUROS DE VIAJES, DEPORTES ACUÁTICOS.	DENY RODRIGUEZ, KIRSI MILAN REYES DE LEON	630894
E/2021-20746	7/5/21	DARIESTER HELADOS GOURMET	DISTRIBUCIÓN Y VENTAS DE HELADOS.	DARIHANA TURBI PINALES, RUTH ESTHER MALDONADO LORENZO	631613
E/2021-26435	7/5/21	DARIKEN PARFUM	VENTA Y COMERCIALIZACION DE PERFUMES (COSMETICOS) FRAGANCIAS.	DARVIS MONTAS CASTRO	631684
E/2021-24633	7/5/21	DARSLICE	DISTRIBUCIÓN Y VENTA DE PRODUCTOS COSMÉTICOS Y PARA EL CUIDADO DE LA PIEL.	DARLIN MENDOZA SANCHEZ	631577
E/2021-27442	12/5/21	DATATRAFFIC RD	TRANSPORTE DE MERCANCIAS DE ÚLTIMA MILLA, CON TECNOLOGÍA, DESARROLLO Y DISTRIBUCIÓN DE SOFTWARE.	DATATRAFFIC S.A.S.	632272
E/2021-27073	11/5/21	DCAR VISION DE CAMBIO	PROGRAMA DE RADIO, TELEVISIÓN, Y REDES DE INFORMACIÓN DEDICADO A INFORMAR ACERCA DE HISTORIA, CULTURA.	DOMINGO PENA VASQUEZ	632101
E/2021-27078	11/5/21	DE LA CRUZ RAMOS INVESTMENTS	ADMINISTRACIÓN Y COMPRAS DE INMOBILIARIOS	JOSE ARGENIS DE LA CRUZ RAMOS	632109
E/2021-25582	11/5/21	DE LEON-MARIA COLMADO	COMPRA Y VENTA DE PRODUCTOS ALIMENTICIOS, BEBIDAS NO ALCOHÓLICAS Y PRODUCTOS DE LIMPIEZA.	MARIA DE LEON HERRERA	631826
E/2021-27338	12/5/21	DE LOS REMEDIOS COMERCIAL	DISTRIBUCIÓN DE ALIMENTOS CRUDOS Y PROCESADOS PARA SUPLIR LOS CENTROS EDUCATIVOS DEL ESTADO (SERVICIO DE ALIMENTOS Y BEBIDAS CATERING)	MARIA DE LOS REMEDIOS ENCARNACION	632203
E/2021-27840	13/5/21	DE PA' FUERA	VENTA DE ROPAS Y ACCESORIOS.	ELINOL VENTURA DE LEON DE POL	632580
E/2021-23232	12/5/21	DEBUU RENT CAR	PRESTACIÓN DE SERVICIOS DE RENTA DE TODO TIPO DE VEHÍCULOS DE MOTOR.	IVAN DANIEL MOREL TORIBIO, ANGEL JAVIER TORRES TORIBIO	632182
E/2021-19090	4/5/21	DECENTRALIZED BLOCKCHAIN ACADEMY DBA	SERVICIOS DE ASESORIA DIGITAL E INVERSIONES EN CRIPTOMONEDA BLOCKCHAIN, IMPARTIR CHARLAS SOBRE CRIPTOMONEDA BLOCKCHAIN.	KEVIN ALBERTO CALDERON PEÑA, FRANKLIN ALBERTO SANTANA CALDERON	630936
E/2021-25249	4/5/21	DECOESPERANZA MUEBLES & MAS	CONFECCIÓN Y VENTA DE MUEBLES DE MADERA, ESPEJOS, MARCOS; CONTENEDORES NO METÁLICOS DE ALMACENAMIENTO.	ESPERANZA AGRAMONTE SEGURA	630752
E/2021-26120	6/5/21	DEISAN	SERVICIOS DE FUMIGACIÓN DE INSECTOS Y LIMPIEZAS DE AGUAS OLEOSAS.	CARLOS DOMINGO BAEZ MENDOZA	631198
E/2021-27586	12/5/21	DÉJEUNER MARIE	ELABORACIÓN Y VENTA DE ALIMENTOS Y BEBIDAS DE TODO TIPO CATERING.	TAIRY MARIE CASTILLO	632403
E/2021-27666	13/5/21	DEL NORTE ALES	DESARROLLO, MANEJO, INSTALACIÓN Y OPERACIÓN DE RESTAURANTES, BARES Y LOUNGE, EN LA REPÚBLICA DOMINICANA.	BAORU INVESTMENT GROUP, S.R.L.	632450
E/2021-25568	5/5/21	DELFINESSA	IMPORTACIÓN, COMERCIALIZACIÓN Y DISTRIBUCIÓN DE ENSERES DEL HOGAR, ELECTRODOMESTICOS, SUMINISTROS E INDUMENTARIAS MÉDICAS.	RONALD ALDAIR LAMBERT LEON	632014
E/2021-20252	13/5/21	DELICIAS BELLA TAKEOUT	PREPARACIÓN DE MENUS Y VENTAS DE: DESAYUNOS, ALMUERZOS, CENAS Y POSTRES	VRALEIDJE VALCIN, YROSE DELCANT, VALCIN VRALDIEJGE	632606
E/2021-27603	12/5/21	DELICIAS JHOVI	ELABORACIÓN Y ENVASADO DE DULCES, MERMELADAS Y JALEAS. VENTA AL POR MENOR DE BOMBONES, GOLOSINAS Y DEMÁS PRODUCTOS DE CONFITERÍA.	JONATHAN ENRIQUE TORIBIO GARCIA, RITA VANESSA GRULLON GARCIA DE TORIBIO	632401
E/2021-25925	6/5/21	DELICIAS KYANTE	VENTAS DE COMIDAS COCIDAS Y BEBIDAS.	MAXIMO ALFREDO ROSENDO DE LOS SANTOS	631310
E/2021-27567	12/5/21	DELICIOUS NIKELLYN	SERVICIOS DE REPOSTERÍA TALES COMO: BIZCOCHOS Y POSTRES EN GENERAL, CROQUETAS, PASTELITOS, QUIPES.	NICOLE DOMINGUEZ TRINIDAD	632384
E/2021-25987	6/5/21	DELIMO BUILDER AND REAL ESTATE	COMPRA, VENTA, ALQUILER, CONSTRUCCIÓN, REMODELACIÓN, PROMOCIÓN DE INMUEBLES, TANTO TURÍSTICOS COMO RURALES.	DARLINE MORICETTE, ALEXANDRA ANGELA HERNANDEZ	631347
E/2021-27841	13/5/21	DELI-PAST	FABRICA DE EMPANADAS Y PICADERA.	JIANNY CARINA DE LA CRUZ DE GARABITOS	632581
E/2021-25290	4/5/21	DELMONTE ARQUITECTOS	DISEÑO ARQUITECTÓNICO, DISEÑO Y DECORACIÓN DE INTERIORES. CONSTRUCCIÓN Y SUPERVISIÓN DE TODO TIPO DE OBRAS Y EDIFICACIONES.	DELMONTE ARQUITECTOS, SRL	632683
E/2021-24935	3/5/21	DENTAL STETIC II DRES. MENA CABRAL	SERVICIOS PARA EL CUIDADO Y MANTENIMIENTO DE LA SALUD BUCAL, PROFILAXIS DENTALES, PROTESIS DENTALES.	JACINTO RAFAEL SOTO CABRAL	632280
E/2021-24399	6/5/21	DEOLEOHD TRAVEL AND SERVICE	AGENCIA DE VIAJE, RESERVACIONES EN RESORT Y CRUCEROS EN HOTELES Y MOTELES NACIONAL E INTERNACIONAL.	FREDDY ANTONIO DE OLEO GONZALEZ	631307
E/2021-25530	4/5/21	DEVELOPMENT SERVICES JV	CONTRATACIÓN DE PERSONAL, ASESORIA LABORAL Y APOYO LOGÍSTICO, CONSULTORÍA Y GESTIÓN HUMANA PARA EMPRESAS.	VICTOR MODESTO MENDEZ DISLA	630978
E/2021-22954	4/5/21	DEWACHEN	INVERSIONES INMOBILIARIAS Y TURÍSTICAS.	DIRK HARALD FREY	631010
E/2021-25740	5/5/21	DEXTOR BUSINESS	SERVICIOS DE RADIODIFUSIÓN.	PEDRO RICARDO VALDEZ TRAVIESO	631135
E/2021-26277	7/5/21	DFF CONSULTORES	SERVICIO DE CONSULTORÍA, IGUALS CONTABLES Y AUDITORIAS.	MATEO EVANGELISTA DE PEÑA CUETO	631576
E/2020-53021	6/5/21	D'GRUPO POLLO RODRIGUEZ 1997	FABRICACIÓN Y COMERCIALIZACIÓN DE PUERTAS Y VENTANAS, SERVICIO DE HERRERÍAS, VENTA DE ALIMENTOS Y BEBIDAS EN GENERAL.	JUAN ALEXANDER RODRIGUEZ	632103
E/2021-26811	10/5/21	DIBAL SMART SOLUTION	SERVICIOS DE AUTOMATIZACIÓN DE HOGARES, OFICINAS, ESTUDIOS Y MAS	CARLOS ANTONIO DILONE LEONARDO	631935
E/2021-27822	13/5/21	DIEZTRISA GLOBAL TAX	FUNGIR COMO AGENTE, ADMINISTRADOR, COMISIONISTA, MEDIADOR, PROMOTOR, PUBLICISTA, ASESOR, INTERMEDIARIO.	DIEZTRISA GLOBAL, S.L.	632568
E/2021-16521	5/5/21	DIGI RESOURCES, STUDIES & CONSULTING	DESARROLLO DE ANÁLISIS DE DATOS ESTADÍSTICOS Y GESTIÓN DE INFORMACIÓN EN SALUD, PROVISIÓN DE ASESORÍAS.	DANIA GUZMAN SANCHEZ DE MELO	631129
E/2021-20435	7/5/21	DIH DOMINICAN INVESTMENTS HOLDING	SERVICIOS DE ASESORÍA FISCAL, ASESORIA CONTABLE, ASESORIA ADMINISTRATIVA Y REPRESENTACION DE EMPRESAS NACIONALES Y EXTRANJERAS.	LUISINA YANIBEL CUELLO NUÑEZ	631643
E/2021-27874	13/5/21	DILIGENT RD	SERVICIOS DE DILIGENCIAS, MENSAJERÍA, COMPRAS Y ENVÍOS, TRÁMITES TALES COMO: DOCUMENTACIONES LEGALES, COMERCIALES Y CIVILES.	CAROLINA ESTHER AZAR RÍOS	632599
E/2021-27445	12/5/21	DIRECT SALES ENTERPRISES	CONSTRUCCIÓN Y DISEÑOS DE CASAS UNIFAMILIARES, EDIFICIOS, CONDOMINIOS, CALLES, PUENTES, SUPERVISIÓN DE OBRAS	DIRECT SALES ENTERPRISES, S.R.L.	632332
E/2021-23386	14/5/21	D'ISAASARAC	PREPARACIÓN Y VENTA DE COMIDAS, BEBIDAS Y JUGOS NATURALES.	ZUNILDA POLANCO DE ARIAS, VÍCTOR VALENTÍN ARIAS DE LA ROSA	632706
E/2021-25508	4/5/21	DISTRIBUIDORA GIANELA	VENTAS, COMPRAS, DISTRIBUCIÓN DE PRODUCTOS SECOS HABICHUELAS, TRIGOS, MAIZ, LEGUMBRES, ARROZ, AVENA.	JUAN EMILIO GOMEZ ADEMAN	632281
E/2021-26777	10/5/21	DISTRIBUIDORA TRIPLE A	DISTRIBUCIÓN Y VENTA DE FÁRMACOS.	ANTHIA BEATRIZ SANTANA RUBIO	631417
E/2021-19429	5/5/21	DISTRIBUIDORA BAYOYA MPGA	SURTIDORA DE PRODUCTOS DE LA CANASTA FAMILIAR, DEDICADA A LA COMPRA, VENTA Y DISTRIBUCIÓN DE ALIMENTOS.	ESTIENY MARTINEZ GERALDO	631250
E/2021-22371	26/4/21	DISTRIBUIDORA CAVAGLIANO DE GAS CAVAGAS	VENTA DE GLP	DISTRIBUIDORA CAVAGLIANO DE GAS, S.R.L.	631792
E/2021-25906	14/5/21	DISTRIBUIDORA CENPA	VENTA E IMPORTACIÓN DE VEHÍCULOS, MOTORES, VENTA Y DISTRIBUCIÓN DE ALIMENTOS Y BEBIDAS COMESTIBLES.	HECTOR TANCREDO MONTILLA DURAN	632707
E/2021-25567	14/5/21	DISTRIBUIDORA DE BEBIDAS / CARLIS DEL CARMEN SANTOS	DISTRIBUCIÓN DE BEBIDAS ALCOHÓLICAS.	CARLOS ALBERTO DEL CARMEN SANTOS	632689
E/2021-25364	4/5/21	DISTRIBUIDORA DE CARNES Y VÍSCERAS KAMPE	MATANZA DE GANADO PORCINO, VACUNO Y AVÍCOLA. PRODUCCIÓN, PROCESAMIENTO, DISTRIBUCIÓN Y COMERCIALIZACIÓN DE CARNES.	ROBERTO ANTONIO LALUZ GONZALEZ	632622
E/2021-23514	26/4/21	DISTRIBUIDORA ENARE	COMPRA Y VENTA AL POR MAYOR Y DETALLE DE ARTICULOS COMESTIBLES, HIGIENICOS, DE LIMPIEZA, ASI COMO ARTICULOS FERRETEROS.	EMERALDO DE JESUS TORRES DIAZ	631403
E/2021-27956	14/5/21	DISTRIBUIDORA OFICIAL HELADOS HOLIS SANTO DOMINGO	DISTRIBUCIÓN Y VENTA DE HELADOS.	CLARIBEL ACEVEDO SANTOS DE PERALTA	632680
E/2021-25801	5/5/21	DISTRIBUIDORA R&Q	ELABORACIÓN DE PRODUCTOS DE PANADERÍA N.C.P. (INCL. ELABORACIÓN DE CHURROS, PREPIZZAS, MASAS FRITAS DE HOJALDRE).	BRAULIO RAFAEL RODRIGUEZ QUIJADA	631210
E/2021-15765	4/5/21	DISTRIFAR	NEGOCIO DE REPRESENTACIÓN DE PRODUCTOS FARMACÉUTICOS E INSUMOS MEDICOS.	RUBEN ANTONIO SANTOS BURGOS	630787
E/2021-26453	7/5/21	DN RAMON AUTO PARTS	VENTA DE REPUESTOS DE VEHICULO NUEVOS Y USADOS	DN RAMON AUTO PARTS, S.R.L	631696
E/2021-21289	5/5/21	DOLANCO GROUP	COMPRA VENTA, EXPORTACIÓN E IMPORTACIÓN, RENTA DE VEHÍCULOS, PIEZAS Y REPUESTOS.	MIREYA MARGARITA NUÑEZ DE LA CRUZ	631082
E/2021-20501	28/4/21	DOMAFI REALTY INMOBILIARIA	COMPRA, VENTA, TENENCIA Y ADMINISTRACION DE PROPIEDADES INMOBILIARIAS.	FIORDALIZA DOMINGUEZ DOMINGUEZ	632389
E/2021-27805	13/5/21	DOMBI GROUP	VENTAS Y COMPRAS DE: MEDICAMENTOS, EQUIPOS E INSUMOS MÉDICOS, EQUIPOS MOBILIARIOS Y MATERIAL GASTABLE DE OFICINA.	NILFA MASIELLE PEÑA PEREZ	632548
E/2021-25062	3/5/21	DOMIRA	COMPRA, VENTAS E IMPORTACIONES DE LICORES, CERVEZAS Y VINOS.	BRAUN RAINER DIETMAR, SCHULZE MICHAEL	631764
E/2020-51684	11/5/21	DON ALFREDO CIGARS	ELABORACIÓN DE TODO TIPO DE CIGARRILLOS RUBIOS, NEGROS, DE LA PICADURA DE TABACO Y FABRICACIÓN DE CIGARRILLOS Y CIGARROS.	ALFREDO ANTONIO ARIAS ULLOA, KARENT ALEXANDRA ARIAS ULLOA	632148
E/2021-29003	19/5/21	DON BALILO PEREZ CIGAR	COMERCIALIZACIÓN Y VENTA DE CIGARROS.	JASON PEREZ	632473
E/2021-29029	19/5/21	DON EMPANADAS	CARROS MÓVILES DE SUMINISTRO DE COMIDA. SERVICIOS DE FAST FOOD, VENTA DE COMIDAS Y BEBIDAS AL PASO.	ALEJANDRO BURGOS JIMÉNEZ	632503
E/2021-27739	13/5/21	DON RADHAMES YOUNG CIGAR SMOKERS CLUB	VENTA DE CIGARROS, TABACOS, HABANOS.	JOSE ALBERTO ROJAS	631854
E/2021-25996	6/5/21	DONEMULTEC	VENTAS Y SERVICIOS DE INTERNET, SOPORTE TÉCNICO EN TELECOMUNICACIONES, INSTALACIÓN DE CAMARAS DE SEGURIDAD.	YONATAN JIMENEZ ANDUJAR	631350
E/2021-23809	5/5/21	DORTALIA DOMINICANA	COMERCIALIZACIÓN, FABRICACIÓN, DISTRIBUCIÓN, REPRESENTACIÓN, COMPRA, VENTA, IMPORTACIÓN O EXPORTACIÓN DE PROVISIONES ALIMENTICIAS; MEDICAMENTOS.	JOAN MANUEL SENRA OSSER	630997
E/2021-25051	3/5/21	DORVI BAR AND LOUNGE	EXPENDIO Y CONSUMO DE BEBIDAS ALCOHÓLICAS TALES COMO: COCTELES, TRAGOS, CERVEZAS, CIGARROS, TAPAS.	ALBERTO DE JESUS DORVILLE RIVERA	631458
E/2021-26844	10/5/21	DOS LITROS	PROMOCIÓN, CONSTRUCCIÓN, PROMOCIÓN, VENTA, ADMINISTRACIÓN, COMERCIALIZACIÓN, EXPLOTACIÓN DE TODA CLASE DE BIENES INMUEBLES.	DEPARWAY DESARROLLO DE PARAJES Y VIAS, S.R.L.	631956
E/2021-24832	10/5/21	DR. CHONG DIZMA DENTAL STUDIO	SERVICIOS ODONTOLÓGICOS GENERALES Y ESPECIALIZADOS TANTO A NIÑOS COMO ADULTOS.	CHONG WAH MA HUANG	631735
E/2021-26022	6/5/21	DR. SAMADI MEN'S HEALTH CENTER, DR	SERVICIOS, ASISTENCIAS Y CONSULTAS MÉDICAS RELACIONADAS CON LA UROLOGÍA, SALUD MASCULINA, PROBLEMAS UROLÓGICOS.	DAVID BABAK SAMADI	631366
E/2021-27188	11/5/21	DRA. CAMPILLO WELLNESS CENTER	CONSULTAS DE NUTRICIÓN Y DIABETES.	NALINI CAMPILLO VILORIO	632156
E/2021-25770	5/5/21	D'REIMY SUPER FRIA	EXPENDIO DE BEBIDAS.	REYNALDO ANTONIO CABRAL VASQUEZ	631170
E/2021-27737	13/5/21	DRESS COLLECTION GALLERY BY FLC	ALQUILER DE VESTIDOS DE NOVIAS, DAMAS, QUINCEAÑERAS Y DE OCASIONES	ENDRIK CAROLAIN MORALES RIVERA, FIOR DALIZA RODRIGUEZ RODRIGUEZ	632511
E/2021-26301	7/5/21	DUARTE 36	PREPARACIÓN, VENTA, DISTRIBUCIÓN Y COMERCIALIZACIÓN DE ALIMENTOS, CRUDOS Y COCIDOS, BEBIDAS DE TODO TIPO.	CRISTIAN OTILIO RODRIGUEZ DE MOYA	631567

[210] EXP.	[220] SOL. FECHA	[561] NOMBRE COMERCIAL	[510] ACTIVIDAD	[730] SOLICITANTE	[111] REGISTRO
E/2021-27929	14/5/21	DUDUPACK	SERVICIOS DE PAQUETERIAS, REMESAS NACIONAL E INTERNACIONAL, CAMBIO DE DIVISAS Y ACTIVIDADES A FINES.	ROSA AMERICA YAPORT MATEO DE LOPEZ	632642
E/2021-24796	30/4/21	DUMART FRUITS	PRODUCCION, COMERCIALIZACION, EXPORTACION E IMPORTACION DE PRODUCTOS AGRICOLAS EN GENERAL.	TOMMY SEGUNDO DURAN ALMONTE, RONEL MARTINEZ PEREZ, ROBIN RAFAEL VASQUEZ BAUTISTA	631987
E/2021-25774	5/5/21	DURAN RODRIGUEZ	OFICINA DE ABOGADOS CONSULTORES Y LITIGANTES, COBRANZAS EMPREZARIALES, GESTION DE COBROS COMPULSIVO.	IRVANIA MARISEL RODRIGUEZ ESTEVEZ	631177
E/2021-25742	5/5/21	DURANMA ELECTROMECHANICA	UNA COMPAÑIA ELECTROMECHANICA Y DE SERVICIOS MULTIPLES, DE REPARACION, MANTENIMIENTO Y PIEZAS VENTAS DE PIEZAS DE VEHICULOS.	HANSSEL DURAN MATEO	631137
E/2021-26567	10/5/21	DUSEMA	INVERSIONES, DISEÑO, CONSTRUCCIÓN, EDIFICACIONES, DIRECCIÓN DE PROYECTO, VENTA INMOBILIARIA.	ELFRED FERNANDEZ QUEZADA	631856
E/2021-26035	6/5/21	DVC FILMS	PRODUCCION DE OBRAS CINEMATOGRAFICAS LARGOMETRAJES DOMINICANOS.	DIONICIO VIRGILIO CEPEDA BUENO, EVELYN PATRICIA CEPEDA CRUZ	631379
E/2021-22488	6/5/21	DVELASQUEZ SERVICIOS MULTIPLES	ARRENDAMIENTO Y ALQUILER DE EQUIPOS DE CONSTRUCCION Y DE VEHICULOS.	RUBEN DARIO ACOSTA VELASQUEZ, DIONISIO FELIPE VELASQUEZ	631298
E/2021-25741	5/5/21	D'WILMAN FELIZ MATEO COCINA INDUSTRIAL	SERVICIOS DE ALIMENTOS CRUDOS Y PROCESADOS SERVICIOS DE CATERING, SUPLIDORES DEL ESTADO EN LA MODALIDAD DEL ALMUERZO JEE	WILMAN FELIZ MATEO	631136
E/2021-26231	13/5/21	E&M D' LEON SUPPLIERS	VENTA, REVENTA, IMPORTACION, DISTRIBUCION Y COMERCIALIZACION DE ARTICULOS COMESTIBLES, COMPRA, VENTA Y ARRENDAMIENTOS, SOLARES.	MICAEL ALEJANDRO DE LEON JAQUEZ	632593
E/2021-27945	14/5/21	E&U AUTO SERVICE	SERVICIOS DE MECANICA DE VEHICULOS Y VENTAS DE EQUIPOS AUTOMOTRIZ.	JOSE ANGEL GREGORIO SANCHEZ QUEZADA	632656
E/2021-24354	4/5/21	E.B.M FARMACIA	VENTA DE MEDICAMENTOS Y ACTIVIDADES AFINES.	ESTHER MARI BURGOS MERCEDES	630875
E/2021-23214	7/5/21	EADP SOLUCIONES MÚLTIPLES	ASESORIA GRAFICA DE SUBLIMACION, ASESORIA TECNICA DE SUBLIMACION, INSTALACION DE EQUIPOS DE SUBLIMACION.	ENEALIS ACEVEDO JIMINIAN, DARIO RAMON PAYAMPS SALCEDO	631533
E/2021-25981	6/5/21	EBENEZER CONSULTORES	SERVICIOS DE CONTABILIDAD Y TENEDURIA DE LIBROS, AUDITORIA, LA REPRESENTACION COMERCIAL FRENTE A LA ADMINISTRACION FISCAL.	LUZ DIVINA DIAZ SALVADOR	631342
E/2021-2204	18/3/21	ECAR BY MARTI	VENTA, COMPRA, DISTRIBUCION DE VEHICULOS ELÉCTRICOS E HIBRIDOS DE TODAS LAS MARCAS.	RIVIA BUSINESS CORP, CARLOS JOSE MARTI GARDEN	632674
E/2021-21860	7/5/21	ECCLESIASTES, INMOBILIARIA E INVERSIONES	VENTAS DE CASAS, APARTAMENTOS, FINCAS, VILLAS, ADMINISTRACION DE PROPIEDADES, CONDOMINIOS, ASESORIA INMOBILIARIA Y FINANCIERA.	REY DAVID MERCEDES ORTEGA	631663
E/2021-13073	7/5/21	ECO HERNANDEZ COMERCIAL	CENTRO DE IMPRESION, COPIADO, CONFECCION DE ARTICULOS PROMOCIONALES, DISTRIBUCION Y VENTAS DE INSUMO DE OFICINA.	RAFAEL DANILO HOLGUIN MINIER	631661
E/2021-26701	10/5/21	ECONOCARGA	TRANSPORTE DE CARGA EN GENERAL, DAR SERVICIOS DE LAVADO (CAR WASH), MECÁNICA Y RENTA DE VEHICULOS DE TODA GAMA.	PEDRO RAFAEL ANTONIO GOMEZ LORA, LUZ VANESSA MERCEDES DE GOMEZ	631895
E/2021-27542	12/5/21	EDELPA	CONSTRUCCION Y LA DEMOLICION DE EDIFICIOS, CARRETERAS, PUENTES, PRESAS O LINEAS DE TRANSMISION.	ALFREDO MANUEL FERNANDEZ ALVAREZ	632374
E/2021-25525	4/5/21	EDIFICIO BERNARDA	SERVICIOS DE ALQUILER DE INMUEBLES.	DARLYN DELVISON MOREL PEÑA	630971
E/2021-27800	13/5/21	EDIMO & ASOCIADOS	VENTA Y COMERCIALIZACION AL POR MAYOR Y DETALLE DE: IMPORTACION, FABRICACION, DISTRIBUCION Y VENTA DE EQUIPOS Y MATERIAL GASTABLE MEDICO.	ERIKA DIAZ MONEGRO	632546
E/2021-25966	6/5/21	EDISPATCHING	SERVICIO DE CONSULTORIA DE LOGISTICA Y DESPACHO DE CAMIONES	ENRIC JULIUS FERNANDEZ THOMAS	631332
E/2021-26278	7/5/21	EDUCOLOGY	PROVISION DE SERVICIOS EDUCATIVOS, SERVICIOS E-LEARNING, SERVICIOS EDUCATIVOS RELACIONADOS CON LA TECNOLOGIA DE LA INFORMACION.	ARLETTE JOSEFINA PALACIO RIVERA	631563
E/2021-25010	6/5/21	EISHA NAIL BAR	CENTRO DE BELLEZA PARA LA MUJER DONDE REALIZAREMOS ARREGLO DE UNAS, PESTAÑA, DEPILACION Y DEMÁS.	JHERLIN MERCEDES DE LA CRUZ QUEZADA	631387
E/2021-25389	7/5/21	EJIGRO	ADQUISICION DE VIVIENDAS DE BAJO COSTO, PARA COMERCIALIZARLAS EN SECTORES DE INGRESOS MEDIOS.	EJIGRO, S.R.L.	631637
E/2021-26270	7/5/21	EL BARRIO URBANO	PROGRAMA DE RADIO Y TELEVISION, DEDICADO A LA PRESENTACION DE ARTISTAS, ENTREVISTAS, NOTICIAS.	BRAULIO EMILIO CAPELLAN DIAZ	631543
E/2021-27563	12/5/21	EL BOHIO COMEDOR FAMILIAR	EXPENDIO DE COMIDA Y BEBIDA.	STARLIN ELIAS MARTINEZ RODRIGUEZ	632096
E/2021-28035	14/5/21	EL BULEVAR DE LAS ESTRELLAS	ENTIDAD SIN FINES DE LUCRO DEDICADA A RECONOCER LAS PERSONALIDADES DEL ARTE, LA CULTURA Y EL DEPORTE.	EL BULEVAR DE LAS ESTRELLAS	631838
E/2021-26153	6/5/21	EL CASON DE MARIO. FML.	VENTA AL POR MENOR DE ALIMENTOS, BEBIDAS, LÁCTEOS, EMBUTIDOS Y PRODUCTOS AFINES.	FRANCISCO MONTERO LEONARDO	631479
E/2021-24328	29/4/21	EL FUETAZO TV SHOW	PRODUCCION DE PROGRAMA DE RADIO, TELEVISION Y REDES SOCIALES.	ALEXIS SOLANO FRIAS	631535
E/2021-24051	4/5/21	EL IMPERIO DE LA CARNES GRILL BBQ	VENTA DE ALIMENTOS, COMIDA RAPIDA, JUGOS NATURALES Y BEBIDAS ALCOHOLICAS.	CARLOS VASQUEZ BAUTISTA, JOSE JULIAN VASQUEZ BAUTISTA	630823
E/2021-25744	5/5/21	EL JURÓN	ACTIVIDADES EN MEDIOS DE COMUNICACION, DE PERIODISMO, INFORMACION, TRANSMISION DE IMAGENES, VIDEOS.	ELVIS ANGEL MELO CASTILLO	631138
E/2021-24757	6/5/21	EL PANA RENT CAR	RENT CAR, ALQUILER DE VEHICULO DE MOTOR Y COMPRA Y VENTA DE VEHICULO DE MOTOR EN GENERAL.	EMMANUEL ANTONIO ANDUJAR	631303
E/2021-27757	13/5/21	EL SHOW DEL MEDIODIA	PROGRAMA DE TELEVISION.	JUAN GERARDO HERMES MESA PEREZ	632525
E/2021-25240	4/5/21	EL TRIANGULO HOSTELO	RENTA DE HABITACIONES, POR NOCHE A EXTRANJERO Y NACIONALES A PRECIO ECONOMICO	LUCA STELLA	630813
E/2021-26917	13/5/21	ELARA PRODUCCIONES	PRODUCCION DE EVENTOS Y REPRESENTACIONES ARTISTICAS.	ELAINE GUZMAN MOYA	631787
E/2021-25529	4/5/21	ELBIDO GROUP II	SERVICIO DE CAFETERIA Y BAR.	ELBIDO TAVAREZ BAUTISTA	630977
E/2021-21031	4/5/21	ELDA SOLUCIONES	INSTALACION Y VENTA DE SERVICIOS: SISTEMAS INFORMATICOS, EQUIPOS TECNOLOGICOS, REDES DE DATOS.	ELVIN DAGOBERTO MOTA CARMONA	630874
E/2021-26265	7/5/21	ELECTRICAL SUPPLY & SERVICES ESUSER	INSTALACIONES ELÉCTRICA; DISTRIBUCION COMERCIALIZACION, IMPORTACION, EXPORTACION Y TRANSPORTACION DE EQUIPOS Y MATERIALES ELÉCTRICOS.	DAMIAN OLMEDO DURAN DE LA ROSA	631408
E/2021-26546	10/5/21	ELECTRO-AUTO PAPIRO, T. A. R.	REPARACION DE SISTEMAS ELCTRICOS, MECANICOS, AIRE ACONDICIONADOS Y VENTAS DE RESPUESTOS.	TEOFILO ALBERTO RAMOS	631775
E/2021-25439	11/5/21	ELECTRO-MUEBLES LA VERDECITA	COMERCIALIZACION Y VENTA DE MUEBLES PARA EL HOGAR Y ELECTRODOMESTICOS.	JOSE DAVID TORIBIO ABREU	631603
E/2021-25627	5/5/21	ELEPHANT CCX DR	OPERACIONES DE INTERCAMBIO NACIONAL E INTERNACIONAL DE MONEDAS DIGITALES A TRAVÉS DE UNA PLATAFORMA TECNOLÓGICA CENTRALIZADA.	ALFONSO AURELIO MERA PURAS	631060
E/2021-25647	11/5/21	ELGLOBAL L M COMERCIAL	IMPORTACION Y VENTA DE MATERIALES Y EQUIPOS DE OFICINA.	EDWIN LAZALA MORETA	632171
E/2021-25236	4/5/21	ELLAS CUENTAN	PROGRAMA RADIAL/TELEVISIVO TIPO REVISTA DE VARIEDADES.	FIOR D'ALIZA ALCANTARA MONTERO, JOSEFINA MARTINEZ DE VILARIÑO, OLIMPIA DE LAS MERCEDES RODRIGUEZ DE THOMAS	631578
E/2021-25771	13/5/21	ELTON GAMING	EXPLOTACION DE MÁQUINAS ELECTRÓNICAS DE JUEGO Y RULETAS ELECTRÓNICAS A TRAVÉS DE SU COLOCACION EN PARTICIPACION.	TOMAS ENRIQUE GARCIA BOTTA	632454
E/2021-25337	4/5/21	EMERALD DISCO	DISCOTECA, BAR Y EXPENDIO DE BEBIDAS ALCOHOLICA	TOMAS ENRIQUE GARCIA BOTTA	632422
E/2020-46708	6/5/21	EMERITA MULTISERVIS	COMPRA, VENTA Y REPARACION DE EQUIPOS MÉDICOS Y EQUIPOS DE SONIDO.	EMILIO DELGADO FRIAS	631368
E/2021-22748	10/5/21	EMPAKADOS RANGUI	IMPORTACION, EXPORTACION, EMPACADO, VENTA Y DISTRIBUCION, DE PRODUCTOS PARA LA CONSTRUCCION COMO SON YESO.	RANCELL DAVID CZARLINSKI PLUYER	631873
E/2021-22980	22/4/21	EMPIRICO	IMPORTACION Y VENTA DE EQUIPOS Y MAQUINARIAS PARA EL USO EN TELECOMUNICACIONES, SEGURIDAD ELECTRONICA.	ROBERT DELGADO REINOSO	631200
E/2021-25900	6/5/21	EMPLEOS VARVERDE	ORGANISMO PRIVADO, LUCRATIVO, OBJETIVO PRINCIPAL LA TRAMITACION DE OFERTAS DE TRABAJO PARA EMPRESAS LOCALES.	HUBERTO ESPINAL GENAO	631292
E/2021-26134	6/5/21	EMPRESAS DE SALON DE BELLEZA, AGENCIA DE VIAJE Y BIENES RAICES YIGU, ESBABRY	ORGANIZACION DE VIAJES NACIONALES E INTERNACIONALES, CON ALOJAMIENTO, TRANSPORTACION, ALIMENTOS.	YAJAIRA INES GUZMAN URBAEZ	631450
E/2021-27869	13/5/21	EMPRESAS RICKYTAM	SERVICIOS DE DISCOTECA, RESTAURANTE, CATERING, INVERSIONES, FUMIGACION.	RAMON ANTONIO PEREZ ANDUJAR	632594
E/2021-27377	14/5/21	EMSC LOGISTICS & CARGO	TRANSPORTE DE TODO TIPO DE CARGA, NACIONAL E INTERNACIONAL, TERRESTRE, AÉREO Y MARÍTIMO, MENSAJERIA COURIER.	MILDRED AYALIBIS CERDA CESPEDES	632481
E/2021-21727	7/5/21	EN RUTA LICOR STORE LSER	VENTA DE BEBIDAS ALCOHOLICAS.	JORGE ALEXANDER ROSARIO MORA	631677
E/2021-25488	4/5/21	ENCADELCAT MULTISERVIS	VENTA DE ALIMETOS Y BEBIDAS, SERVICIO DE CATERING EMPRESARIAL, PRODUCTOS AGRICOLAS, COCINA INDUSTRIAL.	LUISA MARIA MELENDEZ GUZMAN	630940
E/2021-25412	4/5/21	ENDONUTRI	SERVICIOS RELACIONADOS CON LA SALUD HUMANA.	MAYRA SHEREZADE HASBUN SAMBOY	630895
E/2021-26052	6/5/21	ENEDINA CASEROLA	PREPARACION, DISTRIBUCION Y VENTAS DE COMIDAS CRIOLLA, ALIMENTOS, BEBIDAS, BUFFET Y RESTAURANTE EN GENERAL.	YESSENIA ANTONIA VASQUEZ LOPEZ	632533
E/2021-27529	12/5/21	ENGAGENT HEALTH DOMINICANA	CALL CENTER, RESPONDER LAS LLAMADAS ENTRANTES, RESPONDER A LAS CONSULTAS A LOS CLIENTES.	DERRICK TAVERAS SEGURA	632386
E/2021-26871	11/5/21	ENRAMA	DISEÑO, FABRICACION Y VENTA DE MOBILIARIO CON TÉCNICAS ARTESANALES TRADICIONALES.	MARTIN BOLIVAR ROSARIO TORRES	631968
E/2021-26126	6/5/21	ENTREABRIGOS	VENTA DE ROPA DE INVIERNO PARA TODA LA FAMILIA, OTROS ACCESORIOS DE INVIERNO.	MARIA ISABEL GRULLON LARA	631438
E/2021-23734	6/5/21	ENVIO PAQ ABM	SERVICIO DE TRANSPORTE DE PAQUETES, SOBRES Y MERCANCIAS ENTRE VARIAS CIUDADES EN EL TERRITORIO NACIONAL.	ANIBAL YLUCELINO BURGOS MENA	631421
E/2021-28385	17/5/21	ENYILUZ GÉNESIS 1:4	SERVICIOS DE ADMINISTRACION DE CONDOMINIOS, INMOBILIARIOS, PLOMERIA, REFRIGERACION Y DE ELECTRICIDAD.	IVELISSE SANCHEZ DE SANCHEZ	632665
E/2021-26356	13/5/21	EQMAX KOMPNOLOGY	SERVICIOS TECNOLOGICOS, ASESORIA TECNOLÓGICA Y VENTA DE EQUIPOS DE TECNOLOGIA EN GENERAL.	JUAN MANUEL GUZMAN ARIAS	632575
E/2021-25462	10/5/21	ERICK SAINT LOUIS MANAGEMENT GROUP	SERVICIOS DE DISEÑO, SUPERVISION, CONSTRUCCION, SERVICIOS INMOBILIARIOS, COMPRA Y VENTA DE CASA Y TERRENOS.	ERICK SAINT LOUIS	632472
E/2021-18435	12/5/21	ERM AGROINDUSTRIAL	PRODUCCION AGRICOLA DE FRUTAS Y VEGETALES; COMPRA Y VENTA DE PRODUCTOS AGRICOLAS COMO VEGETALES, FRUTAS.	EFRAIN RAMON MATEO REYES, ELINA MINIER RODRIGUEZ	632242
E/2021-26212	7/5/21	ESCOGE GROUP	SERVICIOS DE CONSULTORIA: SERVICIOS DE PROFESIONALES DE ASESORIA Y APOYO A LA GESTION EMPRESARIAL.	OLGA LIDIA DE LEON PINALES	631505
E/2021-28527	18/5/21	ESCUELA DE ARTE & OFICIO MANUEL CEBALLOS-EAOMC	SERVICIOS DE ENSEÑANZA DE TÉCNICA DE CONSTRUCCION TRADICIONAL ARTESANAL TAPIA Y TÉCNICA DE OFICIOS DEL CONOCIMIENTO MANUAL.	ELIGIO JIMENEZ CEBALLOS	632604
E/2021-25703	5/5/21	ESCUELA DE CHOFERES RUBEN MALDONADO	OFRECER SERVICIOS DE CLASES DE CONDUCIR.	RUBEN DARIO MALDONADO CAMPUSANO	631105
E/2021-26985	11/5/21	ESCUELA DE FORMACION TEOLOGICA BIBLICA CRISTIANA ESFOTEBIC	ENTIDAD TEOLOGICA SIN FINES DE LUCRO, DEDICADA A LA ENSEÑANZA Y LA FORMACION CRISTIANA NACIONAL E INTERNACIONAL.	ORLANDO PEREZ JAQUEZ	632026
E/2021-25772	5/5/21	ESENCIA DE DIOS SALÓN & ESTÉTICA	SOMOS UNA EMPRESA QUE MANTENEMOS EL CUIDADO Y BELLEZA DE CABELLOS PIEL Y UNAS.	JACQUELINE BONIFACIO DE LEON, SAMUEL SANCHEZ CONCEPCION	631176
E/2021-27419	12/5/21	ESPIRITU DE SELVA COATRISQUIE	ORGANIZACION DE EXCURSIONES HACIA ÁREAS NATURALES Y PROTEGIDAS, ENTRENAMIENTOS DE MONTAÑISMO Y ESPELEOLOGIA.	DOMINGO ALFONSO ABREU COLLADO	632255
E/2021-27488	12/5/21	ESROD	CONSTRUCCION, DISEÑO, SUPERVISION, ESTUDIO, PLANEACION Y REMODELACION DE TODO TIPO DE OBRAS CIVILES.	AUGUSTO ANTONIO ESTEVEZ RODRIGUEZ	632312

[210] EXP.	[220] SOL. FECHA	[561] NOMBRE COMERCIAL	[510] ACTIVIDAD	[730] SOLICITANTE	[111] REGISTRO
E/2021-25279	4/5/21	ESS	FABRICACIÓN, DISTRIBUCIÓN Y VENTA DE PRODUCTOS, TALES COMO: MASCARILLAS, SHAMPOOS, ACONDICIONADORES.	ROSA CAROLINA ARENCIBIA MIGUEL	632084
E/2021-27304	12/5/21	ESTACION DE SERVICIOS HERMANOS CONTRERAS	COMPRA, VENTA Y DISTRIBUCION DE TODO TIPO DE COMBUSTIBLES Y LUBRICANTES.	ESTACION DE SERVICIOS HERMANOS CONTRERAS SRL	631750
E/2021-25350	13/5/21	ESTANCIA MAURICIO BAEZ	ALQUILER, VENTA DE MUEBLES E INMUEBLES, SERVICIOS INMOBILIARIOS, HOSPEDAJE.	MICAEL SISARA LOPEZ PENA	632456
E/2021-27685	13/5/21	ESTELAR TRAVEL	AGENCIA DE VIAJES LA CUAL SE DEDICARÁ A LA VENTA DE TICKETS AEREOS, SEGURO DE VIAJES, RENT-CAR, EXCURSIONES TURÍSTICAS.	ALTAGRACIA NINA PERIER	632482
E/2021-25986	10/5/21	ESTELI RENT CAR	ALQUILER, COMERCIALIZACIÓN, IMPORTACIÓN Y VENTA DE VEHICULOS DE MOTOR.	ESTEFANI DEL CARMEN LIRIANO CORREA, VICTOR DE JESUS RAMIREZ TAVAREZ	631344
E/2021-23717	27/4/21	ESTHERACHELL	ELABORACIÓN, DISTRIBUCIÓN Y VENTA DE COMIDA EMPRESARIAL, DE VENTA AL PÚBLICO Y PARA LLEVAR.	JOSE ANTONIO AGRAMONTE SORIANO	630878
E/2021-26236	7/5/21	ESTRELLA ROSA	VENTA DE ALIMENTOS Y BEBIDAS BAJO EL FORMATO DE CAFÉ-BAR-RESTAURANTE; SERVICIOS Y ORGANIZACIÓN DE CATERING.	MARCIA YOLORES ORTEGA DE GARCIA	631541
E/2021-27015	11/5/21	ESTUDIO DESANGLES	SERVICIOS DE DISEÑO ARQUITECTÓNICO Y DE INTERIORES, ASI COMO SU COORDINACIÓN Y SUPERVISIÓN.	LASHMI MICHELL DESANGLES FERNANDEZ	632049
E/2021-14588	6/5/21	ESTUDIOS JURIDICOS JM VERAS	SERVICIOS Y CONSULTORIA LEGAL Y NOTARIAL.	JOSE JORDI VERAS RODRIGUEZ, MARIA ALEJANDRA VERAS POLA	631163
E/2021-25264	7/5/21	ESTYMED FARMACEUTICA	VENTA AL POR MENOR DE PRODUCTOS FARMACÉUTICOS. VENTA AL POR MENOR DE PRODUCTOS MÉDICOS Y ORTOPÉDICOS.	JOSE ESTEBAN JUAN ALCANTARA	631536
E/2021-25721	5/5/21	ETHICAL SOLUCIONES INTEGRALES	SERVICIOS DE CONSTRUCCION DE OBRAS CIVILES, SERVICIOS DE TERMINACIONES DE CONSTRUCCION, PINTURA, SHIROTK.	JUAN CARLOS JARAMILLO CASTRO, LULLI RAFAEL FRANCO CASTRO	631117
E/2021-25992	6/5/21	EUYANCO21 IMPORT	IMPORTACIÓN DE ROPA, LENCERÍA, CALZADO DE HOMBRE, MUJERES Y NIÑOS, ACCESORIOS DE CELULARES E UTENSILIOS PARA EL HOGAR.	FRANKILIS DE LEON FLORENTINO	631384
E/2021-25737	5/5/21	EVAL SUPLIDORES DE PRODUCTOS MÚLTIPLES	VENTA DE PAPELERÍA EN GENERAL; SUMINISTROS, EQUIPOS Y MOBILIARIOS DE OFICINA; ÚTILES Y MOBILIARIO ESCOLAR.	SANDRA MINERVA GOMEZ ALCANTARA, RUTH NOEMI CRUZ POLANCO	631133
E/2021-22373	12/5/21	EVJON STORE	VENTA DE ACCESORIOS Y PRENDAS DE VESTIR.	EVELYN MARTINEZ VARGAS	632451
E/2021-20992	28/4/21	EXITCOM GROUP	LA IMPORTACIÓN, EXPORTACIÓN, DISTRIBUCIÓN Y VENTAS DE EQUIPOS TECNOLÓGICOS COMO LAPTOPS, TABLETS, MÓVILES.	FRANCISCO NICODEMO NÚÑEZ ABREU	632516
E/2021-20901	5/5/21	EXOS DIGITAL & PRESS	SERVICIOS DE PUBLICIDAD, DISEÑO GRAFICO, ASESORIA PUBLICITARIA. SERVICIOS DE MERCADEO, SERVICIOS DE IMPRESION.	JOSE MANUEL PANIAGUA MATEO	631256
E/2021-22558	21/4/21	EXPERTIZ CENTRO DE INVESTIGACIÓN Y DESARROLLO	SIN FINES DE LUCRO. INVESTIGACIÓN, FORMACIÓN, COMUNICACION, PLANIFICACIÓN Y DESARROLLO COMUNITARIO.	ÁNGEL PICHARDO ALMONTE	632343
E/2021-11989	12/4/21	EXPLORAPARKS DOT COM	ESCUELA DE BUCEO, SPA, MASAJES CORPORALES, TRANSPORTE TERRESTRE DE PASAJEROS, TRANSPORTE ACUÁTICOS DE PASAJEROS.	JOHN NICANOR VASQUEZ	631784
E/2021-19685	27/4/21	EXPLOTACION AGRICOLA GANADERA EXAGASA	EXPLOTACIÓN A NIVEL COMERCIAL DE CRIANZA DE GANADO, REPRODUCCION DE TODA CLASE DE GANADO, ADQUISICION DE TERRENOS APROPIADOS PARA EL PROPOSITO ANTERIOR (CRIANZA Y REPRODUCCION DE GANADO) Y COMERCIALIZACION E INDUSTRIALIZACION DE TODOS LOS PRODUCTOS AGRICOLAS Y GANADEROS	EXPLOTACION AGRICOLA GANADERA (EXAGASA), S.R.L.	629628
E/2021-20997	12/5/21	EXPORTACIONES LOMA DE BLANCO EPL.	EXPORTACIONES DE TODO TIPO DE RUBROS.	SIXTO NÚÑEZ PEREZ	632337
E/2021-21434	10/5/21	EZDRAVI INTERNACIONAL	IMPORTACIÓN, EXPORTACIÓN, MANUFACTURA Y VENTA AL MAYOR Y AL DETALLE DE HORMONAS Y MEDICAMENTOS NATURALES.	JIRI KOZMAN, PETR LACINA	631860
E/2021-25329	4/5/21	EZEQUIEL RENT A CAR.	SERVICIOS DE RENTA DE VEHICULOS.	ROBINSON EZEQUIEL PEREZ RUIZ	631830
E/2021-27672	13/5/21	F&S CAMPANY, FSC	SIEMBRA, COSECHA, VENTA, DISTRIBUCIÓN, IMPORTACIÓN Y EXPORTACIÓN DE FRUTAS, VEGETALES, VIVIERES, LEGUMBRES.	KELVIS MARCELINO FERREIRA SANCHEZ, ENMANUEL FERREIRA SANCHEZ	632460
E/2021-23993	28/4/21	FABRICA DE PLAFON PVC CELDOM	FABRICACIÓN DE VIDRIOS, TUBOS DE PVC, PLAFON Y DERIVADOS.	FABRICA DE CRISTALES CELDOM, S.R.L., CELENIA MONTERO MONTERO	631192
E/2021-27025	11/5/21	FADAM NATURAL	ELABORACION Y VENTA DE PRODUCTOS Y COMESTICOS PARA EL PELO.	JENNIFER LUISANNA ADAMES DE FAÑA	632055
E/2021-22403	20/4/21	FADIR AUTO GROUP	VENTA, COMPRA, ALQUILER E IMPORTACIÓN DE VEHÍCULOS NUEVOS Y USADOS. VENTA DE ACCESORIOS Y REPUESTOS PARA VEHÍCULOS.	FERNANDO ARTURO DIAZ REYES	631549
E/2021-26621	10/5/21	FAFIFA	COMPRA, VENTA, FABRICACION, DISTRIBUCIÓN Y COMERCIALIZACIÓN DE PROVISIONES ALIMENTICIAS, ALIMENTOS CRUDOS Y COCIDOS.	FALCO NERYS VOLQUEZ CASTRO	631824
E/2021-21104	4/5/21	FANCY STORY BY ALBA.BMONT	TIENDA FÍSICA Y VIRTUAL DE TODO TIPO DE PRENDAS DE VESTIR, ACCESORIOS, ZAPATOS, CARTERAS, BISUTERÍA, VENTA DE PELO HUMANO.	ALBA IRIS BERIGÜETE MONTERO	630928
E/2021-27000	11/5/21	FANINI NUTRIVIT HEALTH AND SPORT	VENTA DE SUPLEMENTOS NUTRITIVOS, VITAMINAS Y ACCESORIOS DEPORTIVOS.	STEPHANIE FAULKNER GONZALEZ	632040
E/2021-25259	10/5/21	FARMACIA ALCANTARA HSR	DISPENSACIÓN DE FÁRMACOS	RONNI GUANDEL ALCANTARA HERNÁNDEZ	631729
E/2021-27324	12/5/21	FARMACIA GEDAEM	VENTA DE MEDICAMENTOS.	GUILLERMO DOMINGO SENCION	632197
E/2021-24902	10/5/21	FARMACIA HESTERO HONDO	COMPRA, VENTA, IMPORTACIÓN, DISTRIBUCIÓN, CONSIGNACIÓN DE PRODUCTOS FARMACÉUTICOS Y MEDICINALES.	BARTOLO SARITA	631912
E/2021-20743	6/5/21	FARMACIA INDRAD	COMPRA Y VENTAS DE MEDICAMENTOS, COSMÉTICOS.	INDRAD MINERVA SANTANA ARECHE	631316
E/2021-26008	13/5/21	FARMACIA ISALIS	LA PRODUCCIÓN, EMPAQUE, EXPORTACIÓN E IMPORTACIÓN, COMPRA Y VENTA, COMERCIALIZACIÓN, DE TODO TIPO DE PRODUCTOS FARMACÉUTICOS.	LISBETH LUNA TAVAREZ, KILSSY ANDREINA RODRIGUEZ	632586
E/2021-27456	12/5/21	FARMACIA LA GRACIA DE DIOS	VENTA DE MEDICAMENTOS.	FLORIDA FELIZ BATISTA	632319
E/2021-25104	3/5/21	FARMACIA VILLA ESTELA	VENTA DE MEDICAMENTO, PRODUCTOS FARMACEUTICOS EN GENERAL, COMESTICOS FANTACIAS, JUGUETERIA.	ANA JEANNIRETT FELIZ RUIZ	630791
E/2021-26169	6/5/21	FARMACIA YADRIEILIS PRIMOGÉNITA	VENDER MEDICAMENTOS FARMACÉUTICOS Y DESPACHAR RECETAS FARMACÉUTICAS.	YAMIRIS ESTHER GUZMÁN DE LOS SANTOS	631489
E/2021-22127	6/5/21	FARMACIAS LIANA	LA COMERCIALIZACIÓN, DISTRIBUCIÓN, EXPORTACIÓN E IMPORTACIÓN DE MEDICAMENTOS, FÁRMACOS, EQUIPOS Y MATERIALES MÉDICOS.	ALFROS, SRL	631463
E/2021-27717	13/5/21	FAT CATS IMPORT EXPORT	COMERCIALIZACIÓN, COMPRA, VENTA Y DISTRIBUCIÓN DE PRODUCTOS ALIMENTICIOS PARA LA CANASTA FAMILIAR Y PRODUCTOS AGRÍCOLA.	ZAKARIA GOUIRAH	632496
E/2021-14231	15/3/21	FC CONCRETOS	PRODUCCION, TRANSPORTE Y COLOCACION DE HORMIGON	JEFFARSON ALBERTO CONTRERAS RODRIGUEZ, RAMON ARISTIDES FELIZ PAREDES	631566
E/2021-25760	5/5/21	FCMS FREDDY CABA MANagements SERVICES AND ASSOCIATES	SERVICIOS INMOBILIARIOS COMPRA, VENTA Y ALQUILER DE INMUEBLES, SERVICIOS DE TRANSPORTE DE PASAJEROS.	FREDDY ALCIDY CABA NÚÑEZ	631156
E/2021-5831	5/5/21	FEDERACION DE ARTESANOS Y EMPRENDEDORES DE LA REGION ENRIQUILLO FEAREMEN	DESARROLLAR PLANES, PROGRAMAS, TALLERES Y PROYECTOS DE ARTESANIA, EDUCACIÓN, SALUD, DEPORTE, REICLADO, MEDIO AMBIENTE, CULTURA, PROYECTO DE DESARROLLO SOCIAL, COMPRA Y VENTA DE ARTESANÍA EN PLAYAS, MERCADOS, PLAZAS Y CENTROS COMERCIALES, GESTIÓN COMUNITARIA Y DE SERVICIO.APOYAR Y PRESTAR ASESORAMIENTO Y SEGUIMIENTO TÉCNICO A INSTITUCIONES.	FUNDACION ESCUELA HOGAR ESCREVELIN, INC., FUNDACION NUEVO AMANECER DE LA ARTESANIA REGIONAL DOMINICANA FUNUARDO, FUNDACION ALBERGUE DE LA ESPERANZA, INC FALBES	631241
E/2021-25322	4/5/21	FEDERACION DOMINICANA DE ASOCIACIONES DE KICKBOXING AMATEUR FEDAKA	ENTIDAD SIN FINES DE LUCRO DEDICADA AL FOMENTO DE LA PRACTICA DE KICKBOXING AMATEUR EN TODA LA GEOGRAFIA NACIONAL.	ASOCIACION DE ARTE MARCIALES MIXTAS, KICKBOXING Y TAEKWONDO ITFA DE LA PROVINCIA DE PUERTO PLATA AMMAKIBOTAPP, ASOCIACION DE ARTES MARCIALES MIXTAS AFICIONADAS S.P.M.R.D, ASOCIACION DE ARTES MARCIALES MIXTAS AMATEUR DEL DISTRITO NACIONAL, ASOCIACION DE KICKBOXING DE SANTIAGO ASOKISA INC	630821
E/2021-26016	6/5/21	FELLOWMARKS	DISEÑO, COMUNICACIÓN, PUBLICIDAD Y SERVICIOS DE MARKETING.	CYNTHIA MELO	631364
E/2021-24610	5/5/21	FELO TOURS	SERVICIOS DE PLANIFICACIÓN Y ORGANIZACIÓN DE ACTIVIDADES TURISTICAS Y VIAJES PARA GRUPOS PRIVADOS.	FELIPE JAVIER VARGAS JIMENEZ	631003
E/2021-26233	7/5/21	FERADON CONSULTORES LEGALES	SE DEDICA A LA ASESORIA Y SERVICIOS LEGALES EN GENERAL; SERVICIOS DE CONTABILIDAD; VENTA Y ALQUILER DE INMUEBLES.	CESAR YUNIOR FERNANDEZ DE LEON	631518
E/2021-22139	7/5/21	FERIA BINACIONAL FRONTERA VIVA	FERIA DEDICADA A PROMOVER, EXHIBIR Y VENDER TODOS LOS PRODUCTOS ARTESANALES PRODUCIDOS POR LOS EMPRENDEDORES DE LA FRONTERA.	LUIS ALBERTO REYNOSO ABREU	631628
E/2021-27264	11/5/21	FERINO MOTORS	VENTA DE AUTOMÓVILES Y MOTOCICLETAS.	ROBERTO ANDRÉS LOPEZ CACERES	632172
E/2021-20821	4/5/21	FERONIUS BEAUTY	VENTA, IMPORTACIÓN Y COMERCIALIZACIÓN DE COSMÉTICOS Y PRODUCTOS ORGÁNICOS DE BELLEZA.	MIGUEL GILLES DAMARIOUS DEAL	630869
E/2021-26178	6/5/21	FERREALITEC SERVICES	VENTA DE PRODUCTOS TECNOLÓGICOS, MATERIALES FERRETEROS.	NELSON BIENVENIDO BENZAN LUNA	631493
E/2021-25715	12/5/21	FERREHIERRO MANATÍ	COMERCIALIZACION DE HIERRO, ARTÍCULOS FERRETEROS Y MADERA	LUIS NELSON GARCIA ROSA	631868
E/2021-24384	5/5/21	FERREMAX PUNTA CANA	IMPORTACIÓN, EXPORTACIÓN, COMPRA, VENTA, REPRESENTACIÓN, PROMOCIÓN, COMERCIALIZACIÓN DE DE MATERIALES FERRETEROS.	CONCREMAX, S.R.L.	631019
E/2021-26471	7/5/21	FERREMOCA	VENTA AL DETALLE DE MATERIALES ELECTRICOS Y PLOMERIA.	JOSE LUIS HERMOGENES HERNANDEZ	631711
E/2021-22344	4/5/21	FERRETERIA & CONSTRUCCIONES ELOSC	VENTA AL POR MENOR DE ARTÍCULOS FERRETEROS Y CONSTRUCCIÓN REFORMA Y REPARACIÓN DE EDIFICIOS RESIDENCIALES.	ESTEBAN SEVERINO RIJO, MARIELA PEREZ CEDEÑO	630836
E/2021-11425	5/5/21	FERRETERIA ALLMADERA	COMERCIO DE MADERA, ARTÍCULOS FERRETEROS Y DE CONSTRUCCIÓN.	ADRIANO MARTINEZ REYES	631034
E/2021-27748	13/5/21	FERRETERIA LIRIANO RODRIGUEZ	DISTRIBUCIÓN Y VENTA DE HERRAMIENTAS, ARTÍCULOS FERRETEROS Y MATERIALES PARA LA CONSTRUCCIÓN.	RAMON LIRIANO RODRIGUEZ	632524
E/2021-25769	5/5/21	FERRETERIA PISAN	COMPRA Y VENTA DE ARTICULOS FERRETEROS.	JUAN BAUTISTA ALMANZAR PAULINO	631174
E/2021-27424	12/5/21	FERRETERIA Y TORNILLERIA ALTO DE FRUISA	VENTAS DE ARTÍCULOS FERRETEROS EN GENERAL, TORNILLERIAS Y REPARACIÓN HIDRÁULICA	PEDRO ANTONIO MENDOZA MADERA	632257
E/2021-24213	11/5/21	FERROVI MINING	EXPLOTACIÓN MINERA Y ESTUDIOS GEOLÓGICOS DE TODO TIPO DE MATERIALES MINERALES Y DE CONSTRUCCIÓN.	FERRAND & OVIEDO ABOGADOS SRL	632115
E/2021-16218	6/5/21	FERVEG DSIGNER ONLINE	VENTA DE SERVICIOS DE LA TECNOLOGIA Y LAS TELECOMUNICACIONES. CREACIÓN Y MANEJO DE FIRMAS DIGITALES Y ELECTRÓNICAS.	LUIS CAMILO FERNANDEZ GRACIAS, LESTHER FERNANDO VEGA MONTENEGRO	631311
E/2021-25707	13/5/21	FESTA LIQUOR STORE LLVV	COMPRA Y VENTA DE BEBIDAS ALCOHOLICAS, NO ALCOHOLICAS, VINOS, CIGARROS Y ACCESORIOS.	LEILA KRISTINA LOPEZ VARGAS, VICTOR ALEXIS VALENCIA MARIA	632607
E/2021-25583	5/5/21	FFG DOMINICANA	ALMACENAJE, PRODUCCIÓN DE PRENDAS DE VESTIR, MANUFACTURA DE TEXTILES.	VICTOR MANUEL TEJADA TEJADA	631023
E/2020-19119	10/5/21	FIBRAHCDETOX	FABRICACIÓN Y VENTA DE SUPLEMENTOS NUTRITIVOS A BASE DE FIBRAS.	HIPOBITO BARTAZAR CABRAL SANCHEZ	632478
E/2021-27952	14/5/21	FICE	FORMULAR, ORGANIZAR PLANES Y PROGRAMAS DE FOMENTO PARA EL DESARROLLO INTEGRAL DE LA CONCIENCIA SOCIAL Y ECOLÓGICA A NIVEL NACIONAL.	NAPOLEON DAVID BERAS HERNANDEZ	632659
E/2021-25650	12/5/21	FILMARO PRODUCTIONS	PRODUCTORA DE AUDIOVISUALES Y MANEJO DE TALENTOS, SERVICIOS DE CONTENIDO AUDIOVISUAL PARA MARCAS PERSONALES Y EMPRESARIALES.	LISMHEYDA ALMÁNZAR MUÑOZ	632353
E/2021-23077	23/4/21	FINANBOX	OTORGAR PRÉSTAMOS AL PÚBLICO EN GENERAL CON Y SIN GARANTÍA PRENDARIA, EN LA MODALIDAD DE PRÉSTAMOS HIPOTECARIOS.	LILI ANA ARAUJO, GUIDO AMIN VALDEZ PEGUERO	631513
E/2021-26329	7/5/21	FINANCIAMIENTO E INVERSIONES RAQUEL MATEO	SERVICIOS DE FINANCIAMIENTO Y OPERACIONES DE CRÉDITO; PRÉSTAMOS HIPOTECARIOS, COMERCIALES Y PERSONALES.	RAQUEL DEL CARMEN MATEO SOTO	631590



[210] EXP.	[220] SOL. FECHA	[561] NOMBRE COMERCIAL	[510] ACTIVIDAD	[730] SOLICITANTE	[111] REGISTRO
E/2021-25723	5/5/21	FINANCIERA LA PALOMA	COMPRA, VENTA, CONSTRUCCION, COMERCIALIZACION DE CUALQUIER DE BIEN INMOBILIARIO.	ENMANUEL ODALIS RAMÍREZ SÁNCHEZ	632240
E/2021-23659	3/5/21	FINCA AGRO ECOLÓGICA ORIENTAL 888	PROCESAMIENTO DE TODO TIPO DE PRODUCTOS AGROPECUARIOS, PARA LA COMERCIALIZACIÓN EN EL MERCADO LOCAL E INTERNACIONAL.	ZHONG LIANG WU	630805
E/2021-14150	12/5/21	FINCA DON MARTIN	SIEMBRA, COSECHA, COMERCIALIZACION Y VENTA DE GRANOS TALES COMO: HABICHUELAS, GUANDULES, MAIZ, CAFÉ.	ERICK ELIOENAY VICTORIANO DE LA MOTA	632298
E/2021-25909	13/5/21	FIRECLOUD, SERVICIOS DIVERSOS	ADMINISTRACIÓN DE PROPIEDADES Y CONDOMINIOS, COMPRA, VENTA Y ALQUIER DE INMUEBLES E INMUEBLES, DESARROLLO DE PROYECTOS INMOBILIARIOS.	DINA MERCEDES BOITEL SANTANA	631808
E/2021-26952	11/5/21	FIRMA DE ABOGADOS GÓMEZ RUBIO & ASOCIADOS.	PROCESOS LEGALES Y ASESORÍAS JURÍDICAS EN DERECHO PENAL, CIVIL, LABORAL Y COMERCIAL EN LA REPÚBLICA DOMINICANA.	YVAN ARIEL GOMEZ RUBIO	632020
E/2021-26776	10/5/21	FLAMINGO RENTALS	MANEJO DE PROPIEDADES, VENTA Y COMPRA, RENTA DE PROPIEDADES.	DIANA CRYSTAL NUÑEZ PICHARDO	631925
E/2021-25310	4/5/21	FLÁNYELICÓN FC TODO FIBRAS	SERVICIO DE CONSTRUCCION, REPARACION Y MANTENIMIENTO DE BOTES Y TODO TIPO DE FABRICACION DE FIBRAS DE VIDRIO.	FRANCISCO ALBERTO LAZAR CHALS	630784
E/2021-26132	6/5/21	FLEXIKA PLASTIC	COMPRA, FABRICACIÓN, DISTRIBUCIÓN, VENTA, IMPORTACIÓN Y EXPORTACIÓN DE MATERIALES PLÁSTICOS.	JOEL NICOLÁS BATISTA GARCIA	631449
E/2021-23903	7/5/21	FOOD GROUP RODRIGUEZ TRINIDAD	ELABORACION, VENTA Y DISTRIBUCION DE ALIMENTOS COCIDOS Y CRUDOS.	FLOR ANGEL RODRIGUEZ DE TRINIDAD	631037
E/2021-27524	12/5/21	FOOD POWER	ELABORACIÓN, VENTA Y DISTRIBUCIÓN DE PRODUCTOS ALIMENTICIOS	ALTAGRACIA DE LOS SANTOS MATOS	632368
E/2021-16675	5/5/21	FPG CANA ROOF REALTY & INVESTMENT	ACTIVIDADES INMOBILIARIAS EN GENERAL, VENTAS, COMPRAS, ALQUILER DE CORTO, MEDIANO Y LARGO PLAZO.	VANESSA DAHIANA SILVESTRE FLORIMON, GERMAN YUBERKY PINALES RIJO	631197
E/2021-27768	13/5/21	FRANCARLOS COMUNICACIONES	VENTAS, REPARACIÓN, CHEQUEO Y DESBLOQUEO DE CELULARES Y TABLETS.	ERASMO MOSQUEA BENZO, NANCY DAWILSA MAÑON PEÑA	632066
E/2021-25260	4/5/21	FRANDE CONNECTION	VENTAS DE INTERNET O SERVICIOS WISP Y EQUIPOS, INSTALACIÓN DE CÁMARAS, REPARACIÓN DE COMPUTADORAS.	FRANKLIN DEMANCHE DELIZON	630756
E/2021-21486	16/4/21	FRANK MATOS BIENES RAICES	COMPRA Y VENTA DE BIENES INMOBILIARIOS, SEAN ESTOS PROYECTOS DE APARTAMENTOS, CASAS, TERRENOS, EDIFICIOS Y PRÉSTAMOS HIPOTECARIOS.	JUAN FRANCISCO ANTONIO RODRIGUEZ MATOS	632497
E/2021-26043	13/5/21	FRANK SALDOVAL AUTO PINTURA	PRESTACION DE SERVICIOS DE DESABOLLADURA, PINTURA, MODIFICACIÓN DE CARROCERIAS, RESTAURACIÓN DE AUTOS ANTIGUOS Y OTROS SERVICIOS RELACIONADOS.	FRANKLIN ANTONIO SANDOVAL	631690
E/2021-25978	6/5/21	FRANTORI IMPORT	IMPORTACIÓN DE ROPA, LENCERÍA, CALZADO DE HOMBRE, NIÑOS Y DAMAS, ACCESORIOS DE CELULARES E UTENSILIO DEL HOGAR.	JOSE ANIBAL CRUZ NUÑEZ	631334
E/2021-26955	11/5/21	FREINMAC	SERVICIOS LEGALES Y FINANCIEROS.	NORMA ESTHER PEREZ ESPINOSA, MARCIO SALVADOR FREITES DELGADO	632019
E/2021-27217	11/5/21	FREMAR	COMERCIALIZACIÓN Y VENTA DE PESCADOS Y MARISCOS	ULADISLAO RIVERA LANTIGUA	631867
E/2021-22505	12/5/21	FRENCHYLIN ENTERPRISE	COMPRA Y VENTA DE VEHICULOS NUEVOS Y USADOS, RENTA DE VEHICULOS, VENTA DE NEUMATICOS, DESABOLLADURA Y PINTURA.	MICHEL JUNIOR PETIT-FRERE	632407
E/2021-24000	7/5/21	FRESCO ANC	PRODUCCIÓN Y DISTRIBUCIÓN DE VEGETALES, FRUTAS Y VERDURAS.	ADENAWELL MERCEDES REYNOSO	631658
E/2021-27975	14/5/21	FRESHLY BY COCO	VENTA, DISTRIBUCIÓN Y COMERCIALIZACIÓN DE BOTELLAS Y BOTELLONES DE AGUA DE TODO TIPO PARA CONSUMO HUMANO Y ACCESORIOS.	OXANA SUDARENKOVA	632671
E/2021-20187	10/5/21	FREYR RESTAURANT & BAR	ELABORACION Y VENTAS DE ALIMENTOS Y BEBIDAS ALCOHOLICAS Y SIN ALCOHOL, PICADERAS, SERVICIOS DE BUFET, POSTRES.	EDWARD MANUEL LOPEZ MUÑOZ	631798
E/2021-26874	11/5/21	FRIGILIANA RESIDENCES	ESTE NOMBRE SERÁ USADO PARA IDENTIFICAR UN RESIDENCIAL Y PARA LA ADMINISTRACIÓN DEL MISMO.	AURA INMACULADA CRESPO BRITO	631970
E/2021-26778	10/5/21	FRIOS DE CASA	ELABORACION, VENTA, COMERCIALIZACION Y DISTRIBUCION DE HELADOS ARTESANALES, Y EN SENTIDO GENERAL.	EVELYN ELIZABETH BETANCES ESPINAL	631926
E/2021-19602	7/5/21	FRITZPARET ANTILLANA DOMINICANA	SERVICIOS DE IMPORTACION Y EXPORTACION DE PRODUCTOS AGRICOLAS Y COMESTIBLES. MATERIALES DE CONSTRUCCION Y MATERIALES DE MINERIAS.	PEDRO ANTONIO PERALTA GONZALEZ	631717
E/2021-25733	13/5/21	FROILAN DENTAL CLINIC	OFRECER SERVICIOS DE ODONTOLOGIA EN GENERAL.	FROILAN ALTAGRACIA MATIAS FERMIN	632532
E/2021-26462	7/5/21	FRUIT EXPORT RD, FRUTEX	EXPORTACION,COMPRA, VENTA Y PRODUCCION DE PRODUCTOS AGRICOLAS.	HAROLD RAMON FERNANDEZ ARISTY, RAMON ELIGIO FERNANDEZ REYNOSO	631704
E/2021-25691	5/5/21	FUENTE DEL MAR COMIDA EMPRESARIAL	SERVICIOS DE COMIDAS Y BEBIDAS/ RESTAURANTES Y CATERING/ PREPARACIÓN, VENTA, DISTRIBUCIÓN Y SERVICIO DE ALIMENTOS.	AGUA FUENTE DEL MAR, S.R.L.	631101
E/2021-21996	10/5/21	FUNDACIÓN ABRIENDO CAMINOS EN EL ARTE PARA LA SOCIEDAD-FUMUSICART	SIN FINES DE LUCRO DEDICADA AYUDAR Y ORIENTAR A GRUPOS VULNERABLES DE IMPACTO POBLACIONAL EN EL ÁREA DE EDUCACIÓN.	RUTH BETTY VELOZ ORTEGA	631947
E/2021-25365	6/5/21	FUNDACION AMIGOS DE LA SOLIDARIDAD	SIN FINES DE LUCROS, ACTIVIDADES CON ANIMOS FILANTRÓPICOS, A LOS FINES DE BRINDAR SOPORTE Y AYUDA A PERSONAS NECESITADAS.	NELSON RAFAEL MARMOLEJOS GIL	630833
E/2021-28025	14/5/21	FUNDACION ANYULI MARTINEZ	ENTIDAD SIN FINES DE LUCRO DEDICADA AL RESCATE Y AUXILIO DE LOS NIÑOS EN CONDICIONES DE VULNERABILIDAD.	HORACIO ERNESTO ALMONTE DURAN, SENEIDA MORALES VASQUEZ, FIRINERCA ALTAGRACIA ALMONTE MARTINEZ	632254
E/2021-24150	5/5/21	FUNDACION ARENOSO FUNDARE	ENTIDAD SIN FINES DE LUCRO DEDICADA A SERVICIO SOCIAL Y AYUDA A LOS MAS NECESITADOS.	RAFAEL ANTONIO GOMEZ RODRIGUEZ	631112
E/2021-27993	14/5/21	FUNDACION BONNY RIVERA	SU ACTIVIDAD SERA PROVEER AYUDA A PERSONAS DE ESCASOS RECURSOS Y DISCAPACITADOS SIN FINES DE LUCRO	JOSE FRANCISCO RIVERA DE LA CRUZ	632697
E/2021-25870	6/5/21	FUNDACIÓN CAMINANDO CON JESÚS, BRINDANDO UNA MANO AMIGA	SIN FINES DE LUCRO. OFRECER AYUDA A PERSONAS DE BAJOS RECURSOS, MADRES SOLTERAS, ENVEJECIENTES Y ADOLESCENTES.	CARLOS JOSE GUZMAN MARTINEZ	630845
E/2021-25475	4/5/21	FUNDACION CENTRO CULTURAL MIRADOR SANTO DOMINGO CEMI	SIN FINES DE LUCRO DE EXPOSICIONES CULTURALES Y APOYO DE LAS ARTES PLÁSTICAS, TALES COMO: PINTURAS, ESCULTURAS.	PURISIMA DE LOS ANGELES DE LEON GARCIA	631939
E/2021-26002	6/5/21	FUNDACION CRISTIANA INTEGRAL PARA EL DESARROLLO EDUCATIVO, FCIDE	SIN FINES DE LUCRO. DESARROLLAR LA EDUCACION EN GENERAL, INTEGRANDO VALORES CRISTIANOS Y AYUDAS HUMANITARIAS.	FUNDACION CRISTIANA INTEGRAL PARA EL DESARROLLO EDUCATIVO, FCIDE	631355
E/2021-25876	6/5/21	FUNDACION CRISTIANA INTERNACIONAL LEAVING PRINTS	NUESTRA FUNDACIÓN ES UNA ENTIDAD SIN FINES DE LUCRO, CON FUNDAMENTO CRISTIANO, QUE TRABAJA CON LA FAMILIA.	JHOAN VINICIO FIGUERO BATISTA	631284
E/2021-26351	7/5/21	FUNDACIÓN CUAL ES EL PROBLEMA? FUNCEPRO	ORGANIZACIÓN SIN FINES DE LUCRO, PARA ASISTENCIA DE APOYO Y EDUCATIVA, DIRIGIDA A VÍCTIMAS DE VIOLENCIA INTRAFAMILIAR.	BENITA DE LA ROSA FIGUEROA	631619
E/2021-26534	10/5/21	FUNDACION CULTURAL ARTISTICA FUNCAMAR	PROMOCION DEL ARTE A TRAVES DE LA DANZA, DESARROLLO DE LAS ARTES ESCENICAS, PERFORMANCE, RECICLAJE.	CONFESORA VALDEZ PAULINO	631759
E/2021-24018	7/5/21	FUNDACION DE ENVEJECIENTES Y DESARROLLO PARA EL DISCAPACITADO FENDDISCA	SIN FINES DE LUCRO. CONTRIBUIR AL DESARROLLO E INCLUSIÓN DE LOS ADULTOS MAYORES Y DISCAPACITADOS CON ALGUNA INMOVILIDAD FÍSICA.	SANTA ELENA DE LA ROSA GULLON	631713
E/2021-26195	7/5/21	FUNDACION DE MUJERES MANANTIAL DE ACCIONES FUMUMA	ENTIDAD SIN FINES DE LUCRO DEDICADA A TERAPIAS Y CONSULTAS PSICOLOGICAS A MUJERES Y NIÑOS VÍCTIMAS POR VIOLENCIA DE GÉNERO.	MAYRA ANTONIA RIVERA DE PICHARDO	631499
E/2021-25630	5/5/21	FUNDACION DEMUJER360	ORGANIZACIÓN SIN FINES DE LUCRO, CON EL OBJETIVO DE REALIZAR OBRAS A FAVOR DE LA FAMILIA.	FIDELIA RINCÓN PASCUAL	631067
E/2021-25640	5/5/21	FUNDACION EDUCADORES UNIDOS DEL CIBAO EDUDEL	SIN FINES DE LUCRO DESTINADA A PROMOVER SISTEMAS DE EDUCACIÓN COMUNITARIA, FOMENTAR PROGRAMAS DE SALUD.	FUNDACION EDUCADORES UNIDOS DEL CIBAO EDUDEL, INC	631064
E/2021-25314	10/5/21	FUNDACION ENSEÑANDO CULTURA C.JPP	SIN FINES DE LUCRO, SE DEDICARA A ENSEÑAR A NIÑOS, JOVENES Y ADULTOS LA CULTURA DOMINICANA, ARTE, FOLKLORE.	CRISTHIAN JULIAN PERALTA PEGUERO	631744
E/2021-25789	5/5/21	FUNDACION ESPERANZA DE VIDA FUNDEVID	SIN FINES DE LUCROS, DEDICADA A PERSONAS NECESITADAS EN TODOS LOS AMBITOS SOCIO ECONOMICO, EDUCATIVO.	BETHANIA TRINIDAD FELIZ	631189
E/2021-11476	5/3/21	FUNDACION EUDORO PUJOLS	ACTIVIDADES NO LUCRATIVAS QUE AYUDEN AL DESARROLLO SOCIO-CULTURAL DE LA PROVINCIA DE SAN JOSE DE OCOA.	CESAR GUARIONEX PUJOLS CASADO	632069
E/2021-26199	7/5/21	FUNDACIÓN FINANZAS SANAS	SIN FINES DE LUCRO. BRINDAR ASISTENCIA Y TERAPIA PARA EL TRATAMIENTO, PREVENCIÓN Y CONTROL DE PERSONAS EXPUESTAS A ADICCIONES O CONDUCTAS ADICTIVAS.	MONICA ALICIA BAEZ SOSA	631519
E/2021-26216	7/5/21	FUNDACION FLOR DE CRISTO	SIN FINES DE LUCRO EN APOYO A NIÑOS, NIÑAS, ADOLESCENTES, NIÑOS CON DISCAPACIDAD DE TODO TIPO.	FLOR DELIRIS MONTERO VALERIO	631506
E/2021-27600	12/5/21	FUNDACIÓN FULCAR SALUD INTEGRAL FUFUSI	ENTIDAD SIN FINES DE LUCRO, BRINDAR SERVICIOS BÁSICOS DE SALUD, COMO SON: CONSULTAS BÁSICAS DE MEDICINA EN GENERAL.	NATALIE MARÍA FULCAR VALENTÍN	632413
E/2021-17945	5/5/21	FUNDACION GRANOS DE AMOR FURAMOR	ENTIDAD SIN FINES DE LUCROS DEDICADA A ASISTENCIA SOCIAL Y EN COMBATE A LA POBREZA YA LA DESIGUALDAD.	GUILLERMO CASTILLO DE LA PAZ, REY YARIN MORA COLON	631172
E/2021-25619	5/5/21	FUNDACIÓN GREIDYS JOEL ROA CHALAS	IINSTITUCIÓN SIN FINES DE LUCRO, DE BENEFICIO PUBLICO O DE SERVICIO A TERCERAS PERSONAS.	GREIDYS JOEL ROA CHALAS	631049
E/2021-27796	13/5/21	FUNDACIÓN GUERRERA DE DIOS LEVÁNTATE A LA BRECHA	SIN FINES DE LUCRO, PARA OFRECER ASISTENCIA SOCIAL; AYUDAR A PERSONAS A SALIR DE LOS VICIOS DE DROGAS Y ALCOHOLISMO.	LEIDIANA ACEVEDO NOBOA	632037
E/2021-27845	13/5/21	FUNDACION INCOFT PARA EL DESARROLLO EDUCATIVO Y TECNOLÓGICO DE LA PROVINCIA DE SANTO DOMINGO- FIDETEPROSDE	SIN FINES DE LUCRO. CAPACITAR GRATUITAMENTE PARA EL TRABAJO PRODUCTIVO A JÓVENES Y ADULTOS DE ESCASOS RECURSOS PARA INSERTARLO EN EL CAMPO LABORAL.	FUNDACION INCOFT PARA EL DESARROLLO EDUCATIVO Y TECNOLÓGICO DE LA PROVINCIA DE SANTO DOMINGO- FIDETEPROSDE	632577
E/2021-18396	31/3/21	FUNDACION INSPIREMOS ESPERANZA	PLANIFICAR ORGANIZAR Y DESARROLLAR ACTIVIDADES Y PROYECTOS QUE MEJOREN, ELEVEN LAS CONDICIONES DE VIDA DE LOS SECTORES MAS NECESITADOS.	ESPERANZA MARISOL SOSA CUSTODIO	631315
E/2021-23210	4/5/21	FUNDACION INTERNACIONAL ALAS DE FE	PROMOVER EL VALOR DE LA EDUCACION, FOMENTAR VALORES PERSONALES, ESTIMULAR LA AUTOSUFICIENCIA FINANCIERA. SIN FINES DE LUCRO.	LEURIS YOMARIS RODRIGUEZ CEBALLOS DE VIÑAS	630862
E/2020-51672	14/12/20	FUNDACION LA CASA DEL LUCHADOR	ENTIDAD SIN FINES DE LUCRO PARA AYUDAR LOS LUCHADORES EN CASO DE ENFERMEDAD O MUERTE.	CIRILO ANASTACIO NIVAR RIVERA, ANDRES AVELINO FRIAS ALMANZAR, LEONARDO BENITEZ JAQUEZ	631944
E/2021-23382	26/4/21	FUNDACION LA MISION ROSA	FUNDACION CONSTITUIDA SIN FINES DE LUCRO, PARA PROVEER ASISTENCIA ECONOMICA, ALIMENTICIA Y ESPIRITUAL.	STEPHANIE DE LOS SANTOS SALAZAR, DAMARIS ALTAGRACIA SALAZAR VARGAS	630909
E/2021-22455	21/4/21	FUNDACIÓN LIGA DE SOFTBOL Y VOLEIBOL FEMENINO, INVERAS	FOMENTAR EL DESARROLLO DEL DEPORTE ENTRE LOS JOVENES Y ADULTOS A TRAVEZ DE LA PELOTA Y VOLEIBOL, NATACION.	SABDY OMAR PELAEZ LORA	631875
E/2021-25718	5/5/21	FUNDACION LOS NIÑOS DEL REINO	SIN FINES DE LUCRO. SER UNA ORGANIZACION LIDER EN LA DEFENSA Y FORMACION DEL NIÑO, ADOLESCENTE Y JOVEN.	MARIO YOSSET ARISTIL	631115
E/2021-28300	17/5/21	FUNDACIÓN MANOS UNIDAS PARA EL PROGRESO-FMUP	ENTIDAD SIN FINES DE LUCRO DEDICADA A PROVEER AYUDA A PERSONAS DE ESCASOS RECURSOS	DENIS DUMOND	632493
E/2021-21638	6/5/21	FUNDACION MAPIH	ORGANIZACIÓN SIN FINES DE LUCRO: DEDICADA A: PREDICACIÓN Y ENSEÑANZA DE LOS VALORES SOCIALES POR MEDIO DE LA PALABRA.	ANDONI GUISEPPE WEIR AVILA	632362
E/2021-24937	13/5/21	FUNDACION MARITZA SOTO	ASOCIACION SIN FINES DE LUCRO DEDICADA A LA PROMOCIÓN Y COLABORACION EN ACCIONES DE SOLIDARIDAD.	ANDREA SOTO	632462
E/2021-25127	3/5/21	FUNDACIÓN MIEL NOELIA FUMINO	ENTIDAD SIN FINES DE LUCRO DEDICADA A LA VENTA DE PRODUCTOS DE LA COLMENA Y DERIVADOS. DEFENDER LAS ABEJAS APIS MELÍFERAS.	NOELIA VIRGINIA RUIZ ORTIZ	630785
E/2021-27589	12/5/21	FUNDACION MINISTERIOS TSIDKENU JEHOVA JUSTICIA NUESTRA	PROMOVER, ELABORAR Y DESARROLLAR PROGRAMAS DE APOYO SOCIAL, PSICOLOGICO Y CRISTIANO A LA POBLACION MARGINADA.	FUNDACION MINISTERIOS TSIDKENU JEHOVA JUSTICIA NUESTRA	631592

[210] EXP.	[220] SOL. FECHA	[561] NOMBRE COMERCIAL	[510] ACTIVIDAD	[730] SOLICITANTE	[111] REGISTRO
E/2021-25345	4/5/21	FUNDACIÓN MIS PEQUEÑOS CARLOS & NAZARET	SIN FINES DE LUCRO DEDICADA A LA AYUDA DE LOS NIÑOS Y PADRES DE ESCASOS RECURSOS QUE NO PUEDEN PAGAR PARA CUIDAR A SUS HIJOS.	KILSY ESMILNA RAMIREZ RAVELO	630814
E/2021-25275	4/5/21	FUNDACION PAIS SOLIDARIO FUNPASOLI	INSTITUCION SIN FINES DE LUCRO QUE CONTRIBUIRA AL DESARROLLO SOCIAL, ARTISTICO Y CULTURAL DE LA NACION DOMINICANA, CREANDO PROGRAMAS EDUCATIVOS QUE INCIDAN EN EL FORTALECIMIENTO DE LA CULTURA.	NELSON ANTONIO ESTEVEZ DE LA CRUZ, JUAN DE LOS SANTOS HIDALGO CRUZ	630768
E/2021-26736	10/5/21	FUNDACION PARA LA INCLUSION DE PERSONAS ESPECIALES FUNIPES	SIN FINES DE LUCRO DEDICADA PARA DEFENDER Y FOMENTAR LOS SERVICIOS DE ATENCION, ASISTENCIA Y APOYO A PERSONAS ESPECIALES.	ANNY YAMILKA LANDRON SILVERIO	631906
E/2021-24460	13/5/21	FUNDACION PI INTERNATIONAL DENTAL GROUP	ENTIDAD SIN FINES DE LUCRO PARA REALIZAR OBRAS DE ASISTENCIA SOCIAL Y OFRECER SERVICIOS ODONTOLÓGICOS A PERSONAS NECESITADAS.	FRANCIS CABRERA ACOSTA, ANTONIO ABRAHAM GONZALEZ TORO	632559
E/2021-26309	7/5/21	FUNDACION PRO DESARROLLO DE LOS BARRIOS RAMON ANTONIO ALVAREZ	ENTIDAD SIN FINES DE LUCRO DESTINADA A REALIZAR OBRAS DE BIEN SOCIAL A FAVOR DE PERSONAS NECESITADAS.	RAMON ANTONIO ALVAREZ CONTRERAS	631574
E/2021-4119	5/5/21	FUNDACIÓN PRO DIGNIDAD Y DESARROLLO HUMANO FUNDIDEHU	SIN FINES DE LUCRO. FOMENTAR EL ESPIRITU DE RESPONSABILIDAD SOCIAL Y SOLIDARIDAD PARA CON LOS DEMAS.	ADRIANA MARIBEL MATEO REYES	630989
E/2021-25420	12/5/21	FUNDACIÓN PRO-DESARROLLO Y BIENESTAR FAMILIAR JIMBEL MUÑOZ	SIN FINES DE LUCRO. GARANTIZAR EL BUEN DESARROLLO DE LAS FAMILIAS, COMO SON : EDUCACION, SALUD, SEGURIDAD CIUDADANA, MEDIO AMBIENTE Y AREA LABORAL.	JIMBEL MUÑOZ VARGAS	632373
E/2021-26910	11/5/21	FUNDACION PROTECTORA DE ANIMALES DESAMPARADOS - FUNPROADE	SIN FINES DE LUCRO. VELAR POR EL CUMPLIMIENTO DE LA LEY 248-12 Y EL BIENESTAR DE TODOS LOS ANIMALES DE LA CREACION DE NUESTRA PROVINCIA MONTECRISTI.	CRISTHIAN INMACULADA MESA REYES	631990
E/2021-26836	10/5/21	FUNDACIÓN PROVERBIOS 14:21	ENTIDAD SIN FINES DE LUCRO DEDICADA A AYUDAR A PERSONAS DE ESCASOS RECURSOS EN SITUACIONES VULNERABLES.	EMELY ELIZABETH YSABEL CASTILLO	631952
E/2021-27380	12/5/21	FUNDACION ROSA RAMOS	ORGANIZACION SIN FINES DE LUCRO EN PRO DE LA LA NIÑEZ DESVALIDA DE LA COMUNIDAD Y ZONAS ALEDAÑAS.	CATALINA DE JESUS PEÑA RAMOS	632232
E/2021-26367	7/5/21	FUNDACIÓN SALVADO POR EL PODER DE CRISTO	ENTIDAD SIN FINES DE LUCRO DEDICADA A PREDICAR EL EVANGELIO CON LA PRACTICA DEL MISMO.	EDGAR MANUEL RHADAMES SANTANA SIERRA, IGNACIO LOYOLA RODRIGUEZ	631614
E/2021-29345	20/5/21	FUNDACIÓN SARAHIDEA	ENTIDAD SIN FINES DE LUCRO DEDICADA A FOMENTAR Y EJECUTAR OBRAS DE BIEN SOCIAL A FAVOR DE PERSONAS CON ESCASOS RECURSOS.	ANNIE LADAY ENCARNACION DE VARGAS	632727
E/2021-25687	5/5/21	FUNDACION SOCIEDAD FILANTROPICA RENOVADA	PROMOVER EL DESARROLLO MATERIAL E INTELECTUAL BASADO EN LOS IDEALES DE LOS PADRES FUNDADORES, PROCERES Y HÉROES.	LUICHY SOSA GONZALEZ	631093
E/2021-27063	11/5/21	FUNDACIÓN SOCIEDAD Y SALUD FSS	FUNDACIÓN SIN FINES DE LUCRO QUE SE DEDICARÁ A DESARROLLAR ACCIONES ORIENTADAS AL BIENESTAR COLECTIVO.	LUIS OSVALDO FARINGTON REYES	632093
E/2021-26587	10/5/21	FUNDACION SORRIENDO JUNTO A TI	SIN FINES DE LUCRO. DEDICADA A LABORES SOCIALES, TALES COMO: SERVICIOS ODONTOLÓGICOS, OFTALMÓLOGOS Y DE SALUD EN GENERAL.	MAURO JUNIOR DE CAPITANI FERNÁNDEZ	631811
E/2021-25816	5/5/21	FUNDACION SUBE ACÁ	SIN FINES DE LUCROS. FUNDACIÓN PARA EL DESARROLLO Y BIENESTAR DE LA FAMILIA DOMINICANA.	ELIGIO DE JESUS GOMEZ SOSA	631212
E/2021-27220	11/5/21	FUNDACION TERRA-OCEANICA DE DEFENSA ECOLOGICA FUNDATO	SIN FINES DE LUCRO, DEFENSA ECOLOGICA Y PRESERVACION AMBIENTAL	FUNDACION TERRA-OCEANICA DE DEFENSA ECOLOGICA (FUNDATO)	631806
E/2021-23873	10/5/21	FUNDACION TIBERIADES	ENTIDAD SI FINES DE LUCRO DEDICADA A OFRECER AYUDA SOCIAL Y ECONÓMICA A DIVERSAS COMUNIDADES.	JOSE VALENTIN GUTIERREZ MARTE	631436
E/2021-23572	30/4/21	FUNDACIÓN UN LIBRO AL AÑO	FUNDACION SIN FINES DE LUCRO, CUYO PROPOSITO PRINCIPAL ES PROMOCION DE LA LECTURA EN LA REPUBLICA DOMINICANA.	JOSE JONAS GUEVARA FERNANDEZ	632092
E/2021-25821	5/5/21	FUNDACION VIDA SIN LIMITES	SIN FINES DE LUCRO PARA DEFENDER LOS DERECHOS DE LAS PERSONAS CON DISCAPACIDAD Y PROPORCIONARLES ALIMENTACION, ASISTENCIA MEDICA, PREPARACION TECNICA Y PROGRAMAS DE EMPRENDURISMO, A LOS FINES DE QUE SEAN PERSONAS PRODUCTIVAS EN LA SOCIEDAD.	DIONIS ALEXANDER LORA SEVERINO	631225
E/2021-27747	13/5/21	FUNDACIÓN VILLA RUSSO	SIN FINES DE LUCRO. PROMOVER EL ARTE ANTILLANO DE MANERA DIALÓGICA A TRAVÉS DEL APOYO A ARTISTAS EMERGENTES.	ALTAGRACIA JOSEFINA MELLA RUSSO	632518
E/2021-25844	12/5/21	FUNDACION VISION Y DESARROLLO COMUNITARIO, FUNVIDECO	AYUDA A PERSONAS DE ESCASOS RECURSOS ECONÓMICOS, ORIENTACIÓN DE LOS JÓVENES DE LA COMUNIDAD.	FUNDACIÓN VISIÓN Y DESARROLLO COMUNITARIO, INC.	632260
E/2021-26085	6/5/21	FUNDACIÓN YELKIN JOSÉ MEDINA CANDELARIO	SIN FINES DE LUCRO DEDICADA A LA AYUDA DE LOS MÁS NECESITADOS, NIÑOS, ANSIANOS Y PERSONAL VULNERABLES DE ESCASOS RECURSOS.	JENNIFFER ELENA CANDELARIO DE MEDINA	631413
E/2021-23668	5/5/21	FUNDACIÓN, RED INTERDISCIPLINARIA DE INVESTIGADORES CIENTIFICOS DOMINICANOS REDCII	ORGANIZACION SIN FINES DE LUCRO QUE TIENE COMO PROPOSITO IMPULSAR EL DESARROLLO DE LA CIENCIA, LA TECNOLOGIA.	MARIA GARCIA DE LANTIGUA	631235
E/2021-26602	10/5/21	GABRIELA MOTORS	VENTA Y DISTRIBUCION DE REPUESTOS PARA MOTORES Y PASOLAS.	BIENVENIDO GRABIEL TORRES THOMAS	631820
E/2021-26227	7/5/21	GABRIELLA'S CLOSET 2021	COMPRA Y VENTA DE ACCESORIOS, BOLSOS, CARTERAS, CALZADOS, CORREAS, PERFUMES, LENCERÍA Y ROPA EN GENERAL.	MIGUEL YERANDI MARTINEZ SOTO	630876
E/2021-27799	13/5/21	GALERIAS DEL YAQUE	ADMINISTRACIÓN DE PLAZA COMERCIAL, PARA RENTA DE ESPACIOS POR MÓDULOS.	EDIFICIOS Y VIVIENDAS, S.R.L.	632545
E/2021-25373	4/5/21	GALLO ART	CONFECCIÓN DE UNIFORMES EMPRESARIALES, DEPORTIVOS, SERIGRAFIA, BORDADOS, SUBLIMACIÓN.	CARLOS MANUEL MERCADO	630914
E/2021-27923	14/5/21	GAMIX	PRODUCCIÓN, VENTA Y COMERCIALIZACIÓN DE JUEGOS DE AZAR: LOTERIA ELECTRÓNICA, SORTEOS, LOTOS Y LOTERÍAS INSTANTÁNEAS	IVETTY OGANDO TEJEDA	632637
E/2021-26771	10/5/21	GANADERIA M & S	CRIANZA DE GANADO, PRODUCCIÓN Y COMERCIALIZACIÓN DE PRODUCTOS LÁCTEOS Y DERIVADOS.	SADIGNE MENDEZ SENA	631989
E/2021-24641	13/5/21	GARIBALDY ELECTRO SOLUTIONS	EXPORTACIONES E IMPORTACIONES DE ELECTRODOMÉSTICOS EN GENERAL	OSCAR GARIBALDY GARCIA SANTOS, KELVIN LUCIANO DE LOS SANTOS	632551
E/2021-26232	7/5/21	GARIVA AGRO SERVICIOS	COMPRA Y VENTA DE ALIMENTOS CRUDOS Y COCINADOS, DISTRIBUCIÓN Y VENTA DE INSUMOS AGRÍCOLAS DE VETERINARIA ANIMALES.	MILTON BANTROY BELLO ACOSTA	631517
E/2021-27590	12/5/21	GCL PAQ	ENTREGA DE MENSAJERIA PAQUETERIA COURIER, TRANSPORTACION, GESTION ADUANAL, CONSOLIDACION DE CARGA.	CARLOS ESVELMIN LORA CASTILLO	632406
E/2021-25728	5/5/21	GEORGIA STATE AUTO IMPORT	IMPORTACIÓN, COMPRA, VENTA Y DISTRIBUCIÓN DE VEHICULOS DE MOTOR NUEVOS Y USADOS, PARTES Y ACCESORIOS DE VEHICULOS	HECTOR BIENVENIDO PEÑA ABREU	631121
E/2021-26024	6/5/21	GERMAN DESPRADEL DENTAL STUDIO	SERVICIOS MÉDICOS ODONTOLÓGICOS, CLÍNICA DENTAL, ODONTOLOGÍA CLÍNICA, DISEÑOS DE SONRISAS EN PORCELANA.	ASUNCION MERCEDES RODRIGUEZ DE DESPRADEL, GERMAN RAFAEL DESPRADEL BUENO	631371
E/2021-23344	14/5/21	GERMOSEN AGROINDUSTRIAL	EXPORTACIÓN, IMPORTACIÓN, PRODUCCIÓN Y COMERCIALIZACIÓN DE PRODUCTOS AGRÍCOLAS PARA EL MERCADO LOCAL E INTERNACIONAL.	OSCAR GERMOSEN ALMONTE, LESLIE AIMEE GERMOSEN DE LA CRUZ	632653
E/2021-27913	14/5/21	GESINDI GESTIONES Y SERVICIOS INSTITUCIONALES DIVERSOS	SERVICIOS Y MONTAJE DE EVENTOS, ALMUERZOS, SUPLIDORES DE MATERIALES GASTABLE, PUBLICIDAD, IMPRESOS.	NORBERTO TRINIDAD PINALES	632629
E/2021-14176	5/5/21	GESPROIN 2026	CONSTRUCCION, PROMOCION Y DESARROLLO DE UN PROYECTO TURISTICO.	GESPROIN, S.R.L.	631143
E/2021-14171	12/3/21	GESPROIN 2027	CONSTRUCCION, PROMOCION Y DESARROLLO DE UN PROYECTO TURISTICO.	GESPROIN, S.R.L.	631142
E/2021-14172	11/5/21	GESPROIN 2028	CONSTRUCCION, PROMOCION Y DESARROLLO DE UN PROYECTO TURISTICO.	GESPROIN, S.R.L.	632041
E/2021-14173	5/5/21	GESPROIN VACATION RENTALS	ADMINISTRACION, MANTENIMIENTO, ALQUILER Y COMPRAVENTA DE BIENES INMUEBLES.	GESPROIN, S.R.L.	630812
E/2021-14192	10/5/21	GESTION Y ADMINISTRACION DE CONDOMINIOS GESCOND	ADMINISTRACIÓN DE CONDOMINIOS, PLAZAS Y CENTROS COMERCIALES, VILLAS Y COMPLEJOS TURISTICOS, COLEGIOS Y CENTROS EDUCATIVOS.	LEONELI ALVAREZ DEL ORBE	631760
E/2021-27808	13/5/21	GFORCEJUMP	SERVICIOS DE ENTRENAMIENTO FISICO.	GIANCARLOS BISONO LUCIANO	632547
E/2021-27361	12/5/21	GGF THE BEAUTY SUPPLY	VENTA, COMERCIALIZACIÓN Y DISTRIBUCIÓN DE PRODUCTOS DE BELLEZA Y DERMATOLÓGICOS. CENTRO DE BELLEZA.	MARIBEL GABRIELA RUTINEL BUCHELI	632233
E/2021-27360	12/5/21	GGF THE OFFICE	GESTIÓN LEGAL, FINANCIERA Y COMERCIAL, EN ESPECIAL EN EL DERECHO DE MIGRACIÓN DE REPÚBLICA DOMINICANA, ESTADOS UNIDOS.	MARIBEL GABRIELA RUTINEL BUCHELI	632214
E/2021-27532	12/5/21	GID TOURS AND TRAVEL	AGENCIA DE VIAJES, BOLETERIA, RESERVA DE HOTELES, EXCURSIONES, VILLAS, SEGUROS DE VIAJES.	GABY NATHALI CASTILLO DE MOTA	632360
E/2021-25252	4/5/21	GIGANTE ELECTRIC	INSTALACIÓN Y MANTENIMIENTO DE ELECTRICIDAD RESIDENCIAL Y EMPRESAS.	IVÁN ANTONIO DE LA CRUZ ASENCIO	630753
E/2021-26607	10/5/21	GIGATEK	VENTA Y REVENTA DE INTERNET PARA HOGÁRES.	AMAURY FERNANDO AZNAR GONZALEZ	631863
E/2021-25566	5/5/21	GILROSE	DISEÑO Y ENSAMBLE A MANO DE JOYERÍA ARTESANAL DOMINICANA USAMOS AMBAR, LARIMAR, CUERNO DE VACA.	GILBEY THUSCANNY PLOURDE CASTILLO	631021
E/2021-26551	10/5/21	GLADES RESTAURANTE	SERVICIO DE PREPARACIÓN, ELABORACIÓN, DISTRIBUCIÓN Y VENTA DE COMIDAS, RESTAURANTES, CATERING.	ALEXANDER HEREDIA DE OLEO	631782
E/2021-25856	6/5/21	GLASS LINK INTERNACIONAL	CONSTRUCCION, VENTAS, COMPRAS, EXPORTACION E IMPORTACION DE MATERIALES DE CONSTRUCCION, COMPRA Y VENTA DE INMUEBLES Y SERVICIOS INMOBILIARIO.	ARIEL PAULA GORIS	632209
E/2021-23729	6/5/21	GLENCO RENEWABLES	GESTIÓN, DESARROLLO, OPERACIÓN Y MANTENIMIENTO DE PROYECTOS DE ENERGÍA.	GLENDALE CONSTRUCTION, S.R.L.	631279
E/2021-24189	4/5/21	GLOBAL INTERNATIONAL FORWARDING YDF	AGENTE ADUANAL, CONSOLIDACIÓN DE CARGAS, TRANSPORTE EN GENERAL. ASESORIA, REPRESENTACIÓN DE EMPRESAS Y MARCAS COMERCIALES.	YUNIOR ALBERTO DE FRIAS VILORIO	630966
E/2021-25661	5/5/21	GLORECA INVESTMENT GROUP	SALÓN DE BELLEZA Y COSMÉTICA EN GENERAL CON ELABORACIÓN, DISTRIBUCIÓN Y VENTA DE PRODUCTOS PARA EL CUIDADO DEL PELO.	GLORISBEL ANTONIO REYNOSO	631168
E/2021-20760	7/5/21	GLOW POOL BAR	CLUB RECREATIVO, CON PISCINA PARA REALIZAR CUALQUIER TIPO DE ACTIVIDAD PÚBLICA O PRIVADA.	JOSE ANTONIO DE LA CRUZ SANCHEZ	631653
E/2021-11999	5/5/21	GMHANDBAG STUDIO	IMPORTACIÓN, COMERCIALIZACIÓN Y DISTRIBUCIÓN DE ACCESORIOS, CALZADOS, ROPAS, CARTERAS, TRAJES DE BAÑO.	GISSELLE ARISTISA MARTINEZ DE ABREU	631033
E/2021-21150	13/5/21	GOICO MARTINEZ GM GROUP BY KONCONETE	IMPORTACIÓN, EXPORTACIÓN, VENTA, SUMINISTRO, COORDINACIÓN, COMPRA AL POR MAYOR O AL DETALLE, DE PRODUCTOS AGRÍCOLAS. SERVICIOS TURÍSTICOS.	JUAN ENRIQUE GOICO PADRON, ALBERTO MARTINEZ RODRIGUEZ	632640
E/2021-27772	13/5/21	GOLDEN ARMOR CIGARS	FABRICACION, COMERCIALIZACION, DISTRIBUCION DE CIGARROS PREMIUM, CIGARROS MECANIZADOS Y TODOS SUS ACCESORIOS.	JUNWEI LIANG YAN	632534
E/2021-25696	5/5/21	GOLDEN MOUNTAIN CIGARS AND WINE GMCW G&L	INVERSIONES EN EL AREA DE CIGARROS Y VINOS, PRODUCCIÓN, IMPORTACIÓN Y EXPORTACIÓN, DENOMINACIÓN DE ORIGEN.	WILSON GARCIA SANCHEZ	631103
E/2021-25215	3/5/21	GOLDENFIRE GROUP	ADMINISTRACIÓN DE PROPIEDADES INMOBILIARIAS FAMILIARES, ALQUILERES, VENTAS, PERMUTAS, YA SEAN CASAS, APARTAMENTOS.	PEDRO RICARDO VALDEZ TRAVIESO	630829
E/2021-26383	7/5/21	GOMAS AMERICAS GOMAFE	IMPORTACION Y COMERCIALIZACION DE GOMAS.	JUAN DE JESUS ORTIZ ESPINAL	631634
E/2021-27680	13/5/21	GOMAS MUNDIAL MAHI MAHI	IMPORTACIÓN, EXPORTACIÓN Y VENTA DE GOMAS NUEVAS Y USADAS PARA TODO TIPO DE VEHÍCULOS.	MAHI MAHI FISHING TOURS, S.R.L.	632466
E/2021-27665	13/5/21	GRANJA PEÑALFRY	IMPORTACIÓN, EXPORTACIÓN, PRODUCCIÓN, VENTAS Y COMERCIALIZACIÓN DE POLLOS, GALLINAS REPRODUCTORAS Y HUEVOS.	QUIDY MERCEDES PEÑA PEÑA DE NUÑEZ	632449
E/2021-26473	7/5/21	GRANJA PESQUERA CAMARONERA GRANPESCA	PRODUCCIÓN ACUICOLA, AGRICOLA MASIVA E INTENSIVA.	ALICIA RODRIGUEZ ALBINO	631715
E/2021-26847	10/5/21	GRANJA PORCINA E Y D	CRIANZA Y VENTA DE CERDO.	DORIS MARGARITA LOPEZ LAZALA, EDUARD ANTONIO CHALAS MARTINEZ	631957
E/2021-25326	4/5/21	GREEN CONSULTING.INGENIERIA SANITARIA Y AMBIENTAL	REALIZACION DE DISEÑOS HIDRAULICOS Y SANITARIOS DE INSTALACIONES. BRINDAR SERVICIOS DE CONSULTORIA Y CAPACITACION AMBIENTAL.	GREEN CONSULTING. INGENIERIA SANITARIA Y AMBIENTAL SRL	630793

[210] EXP.	[220] SOL. FECHA	[561] NOMBRE COMERCIAL	[510] ACTIVIDAD	[730] SOLICITANTE	[111] REGISTRO
E/2021-20854	5/5/21	GROUPED INNOVATIONS GROUNDINN	CONSULTORÍA DE FACTIBILIDAD ECONÓMICA PARA SOCIEDADES COMERCIALES QUE RENTAN O VENDEN ESPACIOS CORPORATIVOS.	MARTA ROCAMORA GONZALEZ	630987
E/2021-28397	17/5/21	GROUP PHERZ	COMPRA, VENTA, IMPORTACIÓN, DISTRIBUCIÓN, EXPORTACIÓN DE COMBUSTIBLES Y SUS DERIVADOS.	HEYBI OMAR POLANCO HERNANDEZ	632428
E/2021-27646	13/5/21	GRUPO AMBIENTA	PLANIFICACIÓN, DISEÑO, EJECUCIÓN Y CONSTRUCCIÓN DE TODO TIPO DE OBRAS CIVILES Y/O DE INGENIERIA, PROYECTOS ELECTRICOS.	HOLTZ INGENIERIA, S.R.L.	632636
E/2021-25476	4/5/21	GRUPO AMBIENTAL HABITAT	SIN FINES DE LUCRO. SE DEDICARÁ JUNTO A FAMILIA RURALES Y URBANAS, ORGANIZACIONES COMUNITARIAS DESARROLLAR MODELOS DE GESTION AMBIENTAL.	GRUPO AMBIENTAL HABITAT INC	632059
E/2020-23206	26/4/21	GRUPO AYITIANA	COMPRA Y VENTA DE PRODUCTOS QUÍMICOS DE LIMPIEZA Y PRODUCTOS DE BELLEZA.	ELIEZER BELIZAIRE	631186
E/2021-22804	4/5/21	GRUPO CAMILSAS	CONSTRUCCIÓN DE OBRAS CIVILES EN GENERAL, ELABORACIÓN DE MATERIALES DE CONSTRUCCIÓN.	WATER YVAN ARIAS SANTOS	630900
E/2021-28500	17/5/21	GRUPO CHANLATTE	REALIZACIÓN DE TRANSACCIONES INMOBILIARIAS Y DE INVERSIÓN VENTA Y DISTRIBUCIÓN DE SUPLEMENTOS DIETÉTICOS.	GRUPO CHANLATTE	632317
E/2021-24330	4/5/21	GRUPO COMERCIAL MULTIPLE EP20	IMPORTACION, EXPORTACION Y VENTA DE PRODUCTOS ALIMENTICIOS Y DERIVADOS	JUAN CARLOS PEREZ FERNANDEZ, ALAN MARTIN ORTIZ SAINT- HILAIRE	630963
E/2021-23394	11/5/21	GRUPO COMERCIAL RH NAMYR	IMPORTACIÓN, EXPORTACIÓN, COMPRA Y VENTA DE: PRODUCTOS DE LIMPIEZA E HIGIENE, PRODUCTOS FERRETEROS.	ROBERT ANTHONY HERRERA HEREDIA	631997
E/2021-27141	11/5/21	GRUPO COMUNITARIO 5 ESTRELLAS	GESTIONAR PROYECTOS EN BENEFICIO Y DESARROLLO DE LAS COMUNIDADES VEGANAS, ENTIDAD SIN FINES DE LUCRO	ALEX LUNA ABREU, ALEXANDRA ABREU DE GUZMAN	632140
E/2021-22164	7/5/21	GRUPO D.A.N. JEDIDIAH & LIZ	COMPRA, VENTA, DISTRIBUCIÓN Y COMERCIALIZACIÓN DE PRODUCTOS ALIMENTICIOS Y PRODUCTOS DE BIENES PERSONALES.	SUZE GRIGOU	631698
E/2021-25344	7/5/21	GRUPO DE PRODUCCIONES GERALI	SERVICIOS DE TODO TIPO DE PUBLICIDAD	DIOMI GERMAN BELLO	631700
E/2021-24386	5/5/21	GRUPO DEUXMOND	COMERCIALIZAR PRODUCTOS DE SEGURIDAD, PRODUCTOS AUTOMOTRICES, MATERIAL GASTABLE MEDICO.	IVAN KIDD SALAZAR	631214
E/2021-15875	6/5/21	GRUPO EDIFICO GERARDOM	DISEÑO Y CONSTRUCCIÓN DE EDIFICIOS, VIVIENDAS Y PROYECTOS CIVILES EN GENERAL, PUBLICOS Y PRIVADOS.	GERARDO MOISÉS RODRIGUEZ PÉREZ	631258
E/2021-25297	4/5/21	GRUPO ELECTROMECANICO ABNER & PAULINO	SERVICIOS GENERALES DE ELECTRICIDAD, INSTALACIONES, COMPRA, VENTA, IMPORTACIÓN DE EQUIPOS Y MATERIALES ELÉCTRICOS EN GENERAL.	ABNER OGANDO MEDINA	630776
E/2021-26027	6/5/21	GRUPO EMPRESARIAL US UNIDOS SIEMPRE	SERVICIOS DE CONSTRUCTORA, INMOBILIARIA, ADMINISTRACION DE PLAZAS Y CONDOMINIOS.	JHONNY PAULINO PEÑA	631372
E/2021-29027	19/5/21	GRUPO EMPRESARIAL R&JRAD	COMPRA Y VENTA DE INMUEBLES, PRESTAMOS E INVERSIONES, INSUMOS MEDICOS, SERVICIOS DE CONSTRUCCIÓN.	ROSA ALTAGRACIA RAMOS PIMENTEL	632612
E/2021-23076	6/5/21	GRUPO FARIGUEZ	COMERCIALIZACIÓN DE PRODUCTOS DE BELLEZA; COMERCIALIZACIÓN DE INSUMOS DE OFICINA Y/O ESCOLARES.	EDUARDO AQUILES FARIAS HANSEN	631423
E/2021-25731	5/5/21	GRUPO GEORGIA INVESTMENT	SERVICIOS FINANCIEROS Y DE INVERSIÓN PARA PERSONAS FÍSICAS Y JURÍDICAS, SERVICIOS CONTABLES.	HECTOR BIENVENIDO PENA ABREU	631124
E/2021-25766	5/5/21	GRUPO GRAND CARIBE	PROMOVER, DESARROLLAR E INVERTIR EN EMPRESAS COMERCIALES, COMPRA, VENTA Y COMERCIALIZACION DE TODO TIPO DE PROVISIONES.	JUAN CARLOS VALDEZ	631175
E/2021-4659	5/3/21	GRUPO JIMENEZ SANG	CONSTRUCTORA, VENTA Y TRANSPORTE DE MATERIALES DE CONSTRUCCION. VENTA Y ALQUILER DE VEHICULOS PESADOS.	SANTA JIMENEZ CASTILLO DE FELIZ	632177
E/2021-10692	17/3/21	GRUPO LAIONELL & LEAH MULTI COMERCIAL	SERVICIOS DE BELLEZA EN GENERAL, INCLUYE VENTA DE PRODUCTOS DE BELLEZA Y VENTA DE ARTICULOS FERRETEROS EN GENERAL	JEIMY ANTONIA JIMENEZ SANTANA	631709
E/2021-12931	19/3/21	GRUPO LEREBOURS VENTAS DIVERSAS	COMPRA, VENTA, FABRICACIÓN, PRODUCCIÓN, DISTRIBUCIÓN, COMERCIALIZACIÓN, GESTIÓN, ALMACENAMIENTO.	GEURY LEREBOURS ESPINOSA	631905
E/2021-25607	5/5/21	GRUPO MAGNOCARIBE	SERVICIO DE RESTAURANTERIA Y EXPENDIO DE COMIDAS PROCESADAS O NO ADEMÁS DE SERVICIOS DE CATERING.	PEDRO RICARDO VALDEZ TRAVIESO	631042
E/2021-25463	4/5/21	GRUPO MARKETING CENTER GMCRD	SERVICIOS DE MERCADEO EN RED, PUBLICIDAD, CAPACITACIONES, CONFERENCIAS DE MERCADEO, MOTIVACIONALES.	LEONEL DE JESUS TINEO DE LOS SANTOS	630922
E/2021-26076	6/5/21	GRUPO NMA	CONDUCCIÓN, PRODUCCIÓN DE PROGRAMA RADIAL Y TELEVISIVO, ORGANIZACIÓN DE EVENTOS, TRANSMISIÓN DE PROGRAMAS TELEVISIVOS.	NELSON MANUEL ABREU	631399
E/2021-27143	11/5/21	GRUPO NUEVA BAHIA	SERVICIOS DE RADIODIFUSIÓN.	PEDRO RICARDO VALDEZ TRAVIESO	632139
E/2021-23981	12/5/21	GRUPO NUÑEZ AMADIS	IMPORTACION, EXPORTACION, COMPRA, VENTA Y DISTRIBUCION DE HIDROCARBUROS Y OTROS DERIVADOS DEL PETROLEO.	FRANCISCO DANARIO ROSADO QUELIZ	632316
E/2021-27142	11/5/21	GRUPO PASEO CARIBE	SERVICIOS DE RADIODIFUSIÓN	PEDRO RICARDO VALDEZ TRAVIESO	632142
E/2021-24361	29/4/21	GRUPO PRIDAL	IMPORTAR, ALMACENAR COMERCIALIZAR Y VENDER GAS LICUADO DE PETROLEO O GLP, PARA USO RESIDENCIAL, INDUSTRIAL.	DAVID FRITZNER	631580
E/2021-27333	12/5/21	GRUPO PRIMATLANTICA	IMPORTACIÓN Y COMERCIALIZACIÓN DE PRODUCTOS COSMETICOS TALES COMO MAQUILLAJES Y CREMAS REGENERATIVAS.	PEDRO RICARDO VALDEZ TRAVIESO	632201
E/2021-23445	10/5/21	GRUPO RAMON RAMÍREZ & ASOCS.	SERVICIOS DE CONTABILIDAD Y TENEDURÍA DE LIBROS, AUDITORIA, ASESORÍA FISCAL Y ASESORÍA EN ORGANIZACIÓN EMPRESARIAL	RAMÓN ANTONIO RAMÍREZ MARTE	631827
E/2021-25626	11/5/21	GRUPO RIOMI TEAM	SERVICIOS LEGALES, VENTA, ALQUILER Y ADMINISTRACIÓN DE INMUEBLES, VENTA DE MATERIALES DE OFICINAS, FERRETEROS.	RAMON MARTINEZ GARRIDO	631992
E/2021-27969	14/5/21	GRUPO SANBER	GESTION, SUPERVISION, CONSTRUCCION Y REMODELACION DE PROYECTOS DE OBRAS CIVILES EN GENERAL.	EUCLIDES RAFAEL SÁNCHEZ ALMANZAR	632666
E/2021-22921	22/4/21	GRUPO TITANIO	IMPORTACIÓN, VENTA Y DISTRIBUCIÓN DE CEMENTO ASFALTICO AC-30.	GRUPO TITANIO, S.R.L.	630880
E/2021-27690	13/5/21	GRUPO TOLIARA	COMERCIALIZACIÓN DE ALIMENTOS Y BEBIDAS.	GRUPO TOLIARA, S.R.L.	632477
E/2021-26640	10/5/21	GRUPO TORRES WRT	REPARACIONES AUTOMOTRICES, DESABOLLADURAS, PINTURAS, RENTA DE VEHÍCULOS Y MECÁNICA EN GENERAL DE VEHÍCULOS.	WILLIAM RIVERA TORRES	631786
E/2021-26354	7/5/21	GRUPO YUCAHÚ	VENTA AL POR MAYOR Y AL POR MENOR DE PRODUCTOS COMESTIBLES, EDUCATIVOS, TEXTILES, ARTESANALES Y TURÍSTICOS.	FELIX MANUEL RODRIGUEZ RODRIGUEZ, VERONICA IRALIS NUÑEZ POLANCO	631747
E/2021-27601	12/5/21	GRUPOL	OFRECER SERVICIOS Y ASESORIAS LEGALES, JURIDICAS Y FINANCIERAS EN TODAS LAS AREAS DEL DERECHO PUBLICO Y PRIVADO.	RAMON ARISTIDES GRULLON GARCIA	632404
E/2021-18799	11/5/21	GSPA & ASOCIADOS	SERVICIOS Y CONSULTORIAS EMPRESARIALES, ADMINISTRACIÓN DE PERSONAL, MANEJO OPERATIVO CORPORATIVO.	JACOBO DE JESUS PAULINO PAULINO, JACOBO ANTONIO PAULINO RODRIGUEZ	632027
E/2021-26931	11/5/21	GUARDERIA TIA RUTH	SERVICIOS DE CUIDADO DE NIÑOS, CASA CUNA Y SALA DE TAREAS.	RUTH STEPHANIE HERNANDEZ MARTE	632004
E/2021-25882	6/5/21	GUAROA INFORMA	EDICIÓN DE PUBLICACIONES DE CUALQUIER GENERO, DIFUSIÓN Y TRANSMISIÓN DE NOTICIAS.	GUAROA ATAHUARPA ANDUJAR MARTINEZ	631382
E/2021-27138	11/5/21	GUAYABAL INVESTMENTS	SUMINISTRO DE ALIMENTOS CRUDOS, FRUTOS SECOS, SEMILLAS, MATERIALES DE OFICINA Y SERVICIOS DE TRANSPORTE.	MARTIRES DE OLEO RODRIGUEZ	632138
E/2021-21699	5/5/21	GUERRIER'S MONEY EXPRESS	ENVÍO DE DINERO DESDE REPUBLICA DOMINICANA HASTA HAITI, Y DE HAITI HACIA SANTO DOMINGO.	RALPH-VAN-KELLY GUERRIER	631104
E/2021-26537	19/5/21	GUILLERMO MUFFLERS	VENTA Y REPARACIONES DE TODO TIPO DE MUFFLERS.	GUILLERMO PEREZ LUCIANO	632499
E/2021-26165	6/5/21	GUINEO TV	TRANSMISIÓN DE INFORMACIÓN POR TELEVISIÓN, COLOCACIÓN DE PUBLICIDAD, PRODUCCIÓN Y EMISIÓN DE NOTICIAS.	JOSE ML FRANCISCO BARRUOS PUELLO	631469
E/2021-21519	11/5/21	GUIOMAR MULTISERVICIOS	COMERCIALIZACION DE BEBIDA Y COMIDA, SERVICIO DE PANADERIA Y RESPOSTERIA, SERVICIO DE BUFFET EMPRESARIAL.	SARA GUIOMAR LEREBOURS ZACARIAS	632013
E/2021-23313	11/5/21	GZ COMPANY, PESCADO DEL TRÓPICO INSULAR	COMERCIO, IMPORTACIÓN - EXPORTACIÓN DE PRODUCTOS PESQUEROS Y PISCICOLAS . IMPORTACIÓN - EXPORTACIÓN DE PRODUCTOS AGRÍCOLAS.	WU HAIPING	631995
E/2021-27640	13/5/21	H - MARTÍNEZ CABRUJA PRODUCCIONES	SERVICIOS EN EL CAMPO DE LA PRODUCCIÓN MUSICAL COMO: ARREGLOS MUSICALES, COMPOSICIONES, MEDIA TOURS, DISEÑO DE ARTES GRÁFICAS.	HECTOR JOSE MARTINEZ CABRUJA	632433
E/2021-25969	6/5/21	H & K SIEMPRE FRIA	VENTAS DE BEBIDAS ALCOHÓLICAS Y NO ALCOHÓLICAS.	ELVIS JOSE GERMOSEN MARTINEZ	630863
E/2021-24847	6/5/21	HABEMUS NAILS SALON AND BOUTIQUE	SALÓN DE BELLEZA, UÑAS ACRÍLICAS, VENTAS DE ROPA, ACCESORIOS, MAQUILLAJE PROFESIONAL, MASAJES CORPORALES.	KENIA RODRIGUEZ	631280
E/2021-24618	7/5/21	HABITAT ARQUITECTURA, MARTE GUZMÁN	DISEÑO Y CONSTRUCCIÓN DE OBRAS CIVILES Y EDIFICACIONES.	PEDRO ALFONSO MADERA MARTE	631705
E/2021-25261	4/5/21	HACIENDA FA	PRODUCCIÓN DE LECHE Y CRIANZA DE GANADO BOVINO.	CESAR BOLIVAR CASTAÑOS LOPEZ	630757
E/2021-25895	6/5/21	HACIENDA GMH	COMPRA Y VENTAS DE LECHE, GANADOS, GANADOS PORCINO, VENTAS DE FORRAJES Y PRODUCTO AGROPECUARIOS.	DAVID RAFAEL GONZÁLEZ HERNÁNDEZ	631290
E/2021-27363	12/5/21	HACIENDA VEREDA ADOQUINADA	DESARROLLO DE PROYECTO INMOBILIARIO RESIDENCIAL.	JULIO ALBERTO BREA GUZMAN	632222
E/2021-23740	12/5/21	HADOAN AGROPECUARIA	COMPRA Y VENTA DE GANADERÍA Y A LA PRODUCCIÓN Y VENTAS AGROPECUARIAS.	JOSE DANIEL PEREZ GRULLON	632296
E/2021-25473	20/5/21	HAIR LAB STUDIO BY LAS LOPEZ	PRESTACIÓN DE SERVICIOS DE BELLEZA Y ESTÉTICA, PELUQUERÍA, VENTA DE PRODUCTOS PARA EL CABELLO.	NATALIA LUISA LOPEZ ALMANZAR	632729
E/2021-26312	7/5/21	HALINK	SERVICIOS DE CONSULTORÍA TECNOLÓGICA, CONSTRUCCIÓN, SEGURIDAD, IMPORTACIÓN Y VENTA AL POR MAYOR Y AL DETALLE DE EQUIPOS ELECTRÓNICOS.	HALIN BAUTISTA REYES PERALTA	631581
E/2021-27669	13/5/21	HARAPOS	VENTA DE ROPAS DE TODO TIPO, NUEVAS Y USADAS, CARTERAS, ZAPATOS Y TODA CLASE DE ACCESORIOS DE BELLEZA.	LODY DIANA BRITO HERRERA	632452
E/2021-27290	12/5/21	HART PAULINO ENTERPRISES	LA ADQUISICIÓN, CONSTRUCCIÓN Y/O ADMINISTRACIÓN DE BIENES INMUEBLES.	GEORGE ENRIQUE DE JESUS HART RIVAS	632178
E/2021-26575	10/5/21	HBIO PHARMA	EMPRESA DEDICADA A LA DISTRIBUCION, IMPORTACION, FABRICACION Y COMERCIALIZACION DE PRODUCTOS FARMACEUTICOS.	IVETTE MATILDE DE LA ALTA. RODRIGUEZ SOSA	631816
E/2021-17163	25/3/21	HEIRS OF THE FUTURE FOUNDATION	SIN FINES DE LUCRO. FORMACIÓN TÉCNICA-LABORAL-INTELLECTUAL DIRIGIDA A IMPLEMENTAR, PROMOVER, Y ALINEAR LOS PROCESOS DE LA PRODUCCIÓN INDUSTRIAL.	AMANCIO GONZÁLEZ CUEVAS	632730
E/2021-26041	6/5/21	HEKA HOLISTICS	SANACION HOLISTICA A TRAVES DE MASAJES Y YOGA, RETIROS DE TRANSFORMACIÓN ESPIRITUAL.	HARLEY ROSE STANDRING	631380
E/2021-26064	6/5/21	HELICOPTEROS COMERCIALES, HELICOM	COMPRA, VENTA, GESTIÓN Y EJECUCIÓN DE VUELOS NACIONALES E INTERNACIONALES, REGULARES Y NO REGULARES EN AERONAVES.	ORLANDO ANTONIO MARTINEZ PEÑA	631404
E/2021-26204	7/5/21	HEMIZAME INVESTMENTS	COMPRA, VENTAS Y CONSTRUCCION DE VIVIENDAS.	LUIS MANUEL HERNANDEZ GONZALEZ	631502
E/2021-26015	6/5/21	HER TOURS	PREPARAR, ORGANIZAR, RESERVAR Y VENDER EXCURSIONES, VIAJES, HOTELES, PROPIEDADES, BOLETOS AÉREOS.	HECTARELIS CABRAL GERRERO	631365
E/2020-50176	4/5/21	HERIBERTO RINCON VIDRIO & VENTANA	FABRICACIÓN Y VENTAS DE GABINETES, PUERTAS ENROLLABLES Y DE CRISTAL, MAMPARA DE BAÑOS Y TODO TIPOS DE FABRICACIÓN.	HERIBERTO RINCON	630980
E/2021-24463	12/5/21	HERNAPAN CONSTRUCTORA INMOBILIARIA	SERVICIOS DE OBRAS CIVILES, DISEÑOS ARQUITECTÓNICOS, INSTALACIONES SANITARIAS, INSTALACIONES ELÉCTRICAS.	JESUS ALBERTO HERNANDEZ HUBIERES, VICTOR MANUEL UBIERE PANTALEON	632230
E/2021-25747	5/5/21	HERRERIA, PUERTAS Y VENTANAS MERCEDO	FABRICA, VENTA E INSTALACIÓN DE PUERTAS Y VENTANAS Y HERRERÍA EN GENERAL.	DOMINGO ANTONIO MERCADO GOMEZ	631140
E/2021-23447	7/5/21	HERSTORY	VENTA DE ROPA INTIMA Y DEMAS AL POR MAYOR Y AL DETALLE.	MARIELKA ALTAGRACIA CONCEPCION CABRERA	631687
E/2021-22033	20/4/21	HIDALYALA COMERCIAL	COMPRA, VENTA, IMPORTACIÓN, DISTRIBUCIÓN, EXPORTACIÓN, FABRICACION DE: PRODUCTOS DE CONSUMO: COMIDA, PRODUCTOS FERRETEROS.	ELVYN ALBERTO CONTRERAS HIDALGO	631116
E/2021-25956	6/5/21	HIDRAULICA PONCEANO	VENTA Y REPARACIÓN DE PIEZAS Y ACCESORIOS DE VEHÍCULOS DE MOTOR EN SENTIDO GENERAL	YEEFRIN SALVADOR PONCEANO OBISPO	631272

[210] EXP.	[220] SOL. FECHA	[561] NOMBRE COMERCIAL	[510] ACTIVIDAD	[730] SOLICITANTE	[111] REGISTRO
E/2021-7758	13/5/21	HIDRAULICA ROJAS SANTANA	REPARACIÓN A SISTEMAS HIDRÁULICOS DE EQUIPOS PESADOS.COMPR, VENTA, DISTRIBUCIÓN, IMPORTACIÓN DE REPUESTOS.	LUIS FRANCISCO ROJAS SANTANA	632571
E/2021-26429	7/5/21	HIGHER UP	VENTA DE COMIDA RAPIDA, APERITIVOS Y JUGOS NATURALES.	LUIS RAFAEL CARMONA MENDEZ	631678
E/2021-27766	13/5/21	HISPALIS TRADE	EXPORTACION E IMPORTACION DE MAQUINARIAS Y EQUIPOS DE AGRICULTURA. EXPORTACION DE FRUTAS, VEGETALES Y SEMILLAS.	DANIEL GYORGY	632529
E/2021-26340	7/5/21	HJSM NETWORK	INTERMEDIACIÓN Y CONTRATACIÓN DE SERVICIOS PROPORCIONADOS POR AUTORES, COMPOSITORES, ESCULTORES.	JOSE RODRIGUEZ	631604
E/2021-25370	4/5/21	HJSM NETWORK	INTERMEDIACIÓN Y CONTRATACIÓN DE SERVICIOS PROPORCIONADOS POR AUTORES, COMPOSITORES, ESCULTORES.	JOSE RODRIGUEZ	630839
E/2021-17733	29/3/21	HOGAR HOSPEDANDO ANGELES	FUNDACIÓN SIN FINES DE LUCRO TIENE COMO OBJETIVO DESARROLLAR EL POTENCIAL DE LOS NIÑOS, CON NECESIDADES EDUCATIVAS ESPECIALES.	DORCA SENATIS RODRIGUEZ	632350
E/2021-27546	12/5/21	HOKARINY	SERVICIO DE INVERSION, OBRAS CIVILES, CONSTRUCCION, BIENES RAICES.	JOSEFINA ONIDIS AÑIL CABRAL DE CONTRERAS	632377
E/2021-26536	10/5/21	HOME & DESIGN BY BRIAXIS PEÑA	DISEÑO ARQUITECTÓNICO, EJECUCIÓN Y SUPERVISIÓN DE PROYECTOS Y EDIFICACIONES, HERMOSEAMIENTO Y URBANISMO.	DELIA BRIAXIS PEÑA FERREIRA	631771
E/2021-25598	5/5/21	HOME BARBERSHOP BY PALACETE	ESPECIALISTAS EN CUIDADO DEL PELO Y LA BARBA MASCULINA, BRINDAR SERVICIOS VIRTUALES Y A DOMICILIO DE CORTES DE PELO.	REYMER JOSE GARCIA ROJAS	631032
E/2021-26446	11/5/21	HOME DECOR ANGIE RD	SERVICIOS DE DECORACIONES DE INTERIORES.	ANGELA ELINA MATEO DE LOS SANTOS	631584
E/2021-27815	13/5/21	HONEY BEE	DISEÑAR, DISTRIBUIR Y VENDER ROPAS.	FRANCHESKA PORTALATIN DE RAMIREZ	632560
E/2021-25972	6/5/21	HOPE OXYGEN THERAPY LAS	SALON DE BELLEZA, SERVICIOS DE MASAJES, MANICURE Y PEDICURE Y OFRECER LOS SERVICIOS DE OXIGENOTERAPIA.	LUISA ABUD SANCHEZ	631338
E/2021-26764	10/5/21	HOPE-KA	REALIZACIÓN, DIRECCIÓN Y PRODUCCIÓN CINEMATOGRAFICA.	ESPERANZA SANDOVAL Y CASTILLO	631919
E/2021-27274	11/5/21	HOSPITAL DR. PINICIO CALVENTI	PRESTAR SERVICIOS DE SALUD, ATENCIONES DE HOSPITALIZACIÓN, EMERGENCIA Y CONSULTAS AL PÚBLICO EN GENERAL.	SERVICIOS NACIONAL DE SALUD	632173
E/2021-27275	11/5/21	HOSPITAL GENERAL Y DE ESPECIALIDADES NUESTRA SEÑORA DE LA ALTAGRACIA HGNSA	PRESTAR DE SERVICIOS DE SALUD, ATENCIONES DE HOSPITALIZACIÓN, EMERGENCIA Y CONSULTAS AL PÚBLICO EN GENERAL.	SERVICIOS NACIONAL DE SALUD	632453
E/2021-27281	11/5/21	HOSPITAL MUNICIPAL DR. ANTONIO TRUEDA	PRESTAR DE SERVICIOS DE SALUD, ATENCIONES DE HOSPITALIZACIÓN, EMERGENCIA Y CONSULTAS AL PÚBLICO EN GENERAL.	SERVICIOS NACIONAL DE SALUD	632174
E/2021-27260	11/5/21	HOSPITAL MUNICIPAL DR. JULIO ALVAREZ ACOSTA	PRESTAR SERVICIOS DE SALUD, ATENCIONES DE HOSPITALIZACIÓN, EMERGENCIA Y CONSULTAS AL PÚBLICO EN GENERAL.	SERVICIOS NACIONAL DE SALUD	632166
E/2021-27262	11/5/21	HOSPITAL MUNICIPAL DR. MANUEL JOAQUIN MENDOZA	PRESTAR SERVICIOS DE SALUD, ATENCIONES DE HOSPITALIZACIÓN, EMERGENCIA Y CONSULTAS AL PÚBLICO EN GENERAL.	SERVICIOS NACIONAL DE SALUD	632168
E/2021-27204	11/5/21	HOSPITAL MUNICIPAL DRA. ETANAILDA BRITO	PRESTAR DE SERVICIOS DE SALUD, ATENCIONES DE HOSPITALIZACION, EMERGENCIA Y CONSULTAS AL PUBLICO EN GENERAL.	SERVICIOS NACIONAL DE SALUD	632150
E/2021-27210	11/5/21	HOSPITAL MUNICIPAL JULIA SANTANA	PRESTAR DE SERVICIOS DE SALUD, ATENCIONES DE HOSPITALIZACION, EMERGENCIA Y CONSULTAS AL PUBLICO EN GENERAL.	SERVICIOS NACIONAL DE SALUD	632151
E/2021-27211	11/5/21	HOSPITAL MUNICIPAL JULIO MORONTA	PRESTAR DE SERVICIOS DE SALUD, ATENCIONES DE HOSPITALIZACION, EMERGENCIA Y CONSULTAS AL PUBLICO EN GENERAL.	SERVICIOS NACIONAL DE SALUD	632152
E/2021-27234	11/5/21	HOSPITAL MUNICIPAL MANUEL DE LUNA	PRESTAR DE SERVICIOS DE SALUD, ATENCIONES DE HOSPITALIZACION, EMERGENCIA Y CONSULTAS AL PUBLICO EN GENERAL.	SERVICIOS NACIONAL DE SALUD	632169
E/2021-27131	11/5/21	HOSPITAL PROVINCIAL MATIAS RAMON MELLA	PRESTAR DE SERVICIOS DE SALUD, ATENCIONES DE HOSPITALIZACIÓN, EMERGENCIA Y CONSULTAS AL PÚBLICO EN GENERAL.	SERVICIO NACIONAL DE SALUD	632181
E/2021-27126	11/5/21	HOSPITAL REGIONAL INFANTIL DR. ARTURO GRULLON	PRESTAR DE SERVICIOS DE SALUD, ATENCIONES DE HOSPITALIZACION, EMERGENCIA Y CONSULTAS AL PUBLICO EN GENERAL.	SERVICIO NACIONAL DE SALUD	632500
E/2021-26647	10/5/21	HOSTAL FELIZ OVIEDO	SERVICIOS DE HOSPEDAJE, SERVICIOS DE COMIDA, COMIDA EMPRESARIAL, Y RESTAURANTE.	MARIA DE LOURDES FELIZ OVIEDO	631848
E/2021-26358	7/5/21	HOSTAL GV	SERVICIOS DE HOTELERIA, CAFETERIA, RESTAURANTE A LA CARTA, SERVICIOS DE COMIDA EMPRESARIAL Y PARA ACTIVIDADES.	JOSE RAMON GUTIERREZ VILLAFANA	631626
E/2021-26948	11/5/21	HOTEL BOUTIQUE ALTO VELO	SERVICIO DE HOTELERIA Y TURISMO.	DESARROLLADORA INMOBILIARIA HERNANDEZ GOMEZ, S.R.L.	632130
E/2021-27797	13/5/21	HOTEL JE RESTE ICI	SERVICIOS HOTELERIA Y TURISMO.	JOEL GERMOSEN POLANCO	632644
E/2021-27414	12/5/21	HOTEL VANUATU	SERVICIOS HOTELERIA Y TURISMO.	LIBRADA TEJADA RODRIGUEZ	632253
E/2021-25883	12/5/21	HPX MULTISERVICIOS	COMERCIALIZACIÓN, FABRICACIÓN, DISTRIBUCIÓN, COMPRA, VENTA, IMPORTACIÓN O EXPORTACIÓN DE PROVISIONES ALIMENTICIAS; MEDICAMENTOS.	JOAN MANUEL SENRA OSSER	632418
E/2021-16177	11/5/21	HUMAN SENSE, AVE	DESARROLLO DE ESTRATEGIA DE MARCAS PERSONALES Y CORPORATIVAS, COMERCIO ELECTRÓNICO, CONTENIDO DIGITAL GRÁFICO.	HAROLYN MASSIEL ACOSTA VALDEZ	632033
E/2021-26504	10/5/21	I.P. MILLENIUM SOLUTIONS	COMPRA, VENTA, CONFECCIÓN, IMPORTACIÓN Y EXPORTACIÓN DE PRENDAS DE VESTIR, ROPAS DEPORTIVAS PARA DAMAS.	ANGEL MIGUEL POLANCO HERNANDEZ	631730
E/2021-25857	6/5/21	I-40 GROUP	SERVICIOS DE COMERCIALIZACION, GESTION, PRODUCCION, ELABORACION, ALMACENAMIENTO, CONSIGNACION, TRANSPORTACION, IMPORTACION, EXPORTACION DE: PRODUCTOS DE CONSUMO MASIVO.	FRANCISCO ALEJANDRO LEBREAU ACEVEDO	631269
E/2021-27703	13/5/21	IA AVANZA, LIDERAZGO ESTRATEGICO	CONSULTORIA DE NEGOCIOS, ESCUELA EMPRESARIAL Y FORMACION DE LIDERAZGO.	JOSE ISRAEL ACOSTA PEÑA	632486
E/2021-23021	7/5/21	IDA	SERVICIOS DE INGENIERIA, ARQUITECTURA, CONSTRUCCIONES EN GENERAL.	IMBERT, DOMINGUEZ Y ASOCIADOS, S.A.	631691
E/2021-23997	28/4/21	IGLESIA BAUTISTA BAVARO REY DE REYES Y SEÑOR DE SEÑORES	SIN FINES DE LUCRO, CELEBRACIONES DE CULTOS, ENSEÑANZA DE LA BIBLIA, OPERATIVOS MÉDICOS.	IGLESIA BAUTISTA BAVARO REY DE REYES Y SEÑOR DE SEÑORES	632219
E/2021-20170	6/5/21	IGLESIA BAUTISTA JEHOVA JIREH	ENTIDAD SIN FINES DE LUCRO DEDICADA A COMPARTIR EL AMOR DE CRISTO, TANTO EN ACCION COMO EN PALABRA.	DICKSON DOMINGO MARTINEZ GONZALEZ	631322
E/2021-20650	13/4/21	IGLESIA BETHESDA DE SION	DIFUNDIR EL EVANGELIO DEL SEÑOR JESUCRISTO, CONFORME A LOS PRINCIPIOS RECTORES DE LA BIBLIA.	MAGALIE MUROT	632147
E/2021-25656	5/5/21	IGLESIA CAMINO AL CIELO CACS	SIN FINES DE LUCRO, PARA IDENTIFICAR UNA IGLESIA.-	FERNANDITO PICHARDO GARCIA, ZUNY ELIZABETH PEÑA SEPULVEDA	631073
E/2021-20048	4/5/21	IGLESIA CENTRO FAMILIAR LEVANTANDO AL CAIDO-IGLECFLEC	DISCIPULAR A LAS FAMILIAS DE NUESTRO ENTORNO CON LA FINALIDAD DE QUE PUEDAN OBTENER LA MADUREZ NECESARIA EN JESUCRISTO.	RAMON FRANCISCO GUZMAN	630888
E/2021-16058	4/5/21	IGLESIA CRISTIANA CIELOS ABIERTOS ICCA	ENTIDAD SIN FINES DE LUCRO DEDICADA A ENSEÑAR, EDUCAR Y PREDICAR EL EVANGELIO DE CRISTO A TODO EL MUNDO.	JOSEFA MERCEDES GARCIA TAVAREZ DE PEREZ, LUIS PEREZ POLANCO	630962
E/2021-28789	18/5/21	IGLESIA CRISTIANA EL CUERPO DE CRISTO LA VICTORIA ICECVI	ENTIDAD SIN FINES DE LUCRO CON ACTIVIDADES DE IGLESIA.	FRANCISCO MARTINEZ	632664
E/2021-24858	10/5/21	IGLESIA CRISTIANA SINAI LEVÍTICO 25:1	ENTIDAD SIN FINES DE LUCRO CON ACTIVIDADES DE IGLESIA.	MILDRED VILLANUEVA VEGA	631656
E/2021-22528	21/4/21	IGLESIA EVANGÉLICA MISIONERA EN VERDAD DIOS NO HACE ACEPCION DE PERSONAS.	ENTIDAD SIN FINES DE LUCRO CON ACTIVIDADES DE IGLESIA.	MARTINEZ DE OLEO ENCARNACION	631167
E/2021-26145	6/5/21	IGLESIA EVANGELICA PENTECOSTAL-IEPLUBE	ENTIDAD SIN FINES DE LUCRO CON ACTIVIDADES DE IGLESIA.	GEONARDO EURIBIADES MARTINEZ LUNA	631036
E/2021-28123	14/5/21	IGLESIA MINISTERIO OASIS, SAN FRANCISCO DE MACORIS	ORGANIZACIÓN SIN FINES DE LUCRO LA CUAL SE DEDICA A PREDICAR LA PALABRA DE DIOS, DAR ASISTENCIA Y AYUDAS SOCIALES.	BERNARDO ANTONIO AMARANTE ALMONTE	632480
E/2021-24616	30/4/21	IGLESIA MISIONERA EL RETOÑO	SERVICIOS DE ORGANIZACIONES RELIGIOSAS SIN FINES DE LUCRO	LOURDES ASENCIO MONTERO, JUNIOR FLORES CAMPUSANO	631259
E/2021-21327	10/5/21	IGLESIA PENTECOSTAL BUSCANDO LA UNCIÓN DEL ALTÍSIMO	ENTIDAD SIN FINES DE LUCRO, DEDICADA A ANUNCIAR LAS NUEVAS BUENAS DEL EVANGELIO PARA UNA MEJOR COMUNIDAD.	AYALIBE BAEZ ZATEN	631586
E/2021-20863	6/5/21	IGLESIA PENTECOSTAL CRISTO FUENTE DE AGUA VIVA. JUAN 7.38 (IPECRIFUA VI)	ASOCIACIÓN SIN FINES DE LUCRO DE CARACTER CRISTIANO PARA PREDICAR LA PALABRA DE DIOS.	LEONIDAS MUÑOZ NUÑEZ, SIXTA MARCELINA CONCEPCION NUÑEZ	631359
E/2021-23023	22/4/21	ILARE	EXPORTACIÓN, IMPORTACIÓN, SERVICIO, COMERCIO, CONSTRUCCIÓN, DISTRIBUCIÓN: CONSTRUCCIÓN EN SENTIDO GENERAL, DISEÑOS DE PROYECTOS.	ILARE, S.R.L.	631097
E/2021-21465	7/5/21	ILUMICENTRO LED INTEGRAL MDR	VENTA DE PRODUCTOS DE ILUMINACIÓN, ABANICOS Y ARTÍCULOS ELÉCTRICOS.	MARILOY DIAZ RODRIGUEZ	631620
E/2021-21389	23/4/21	IMAGINARQ	CONSULTORIA, ASESORIA, TASACIONES Y VENTA DE PROYECTOS DE CONSTRUCCIÓN, DE DECORACIÓN Y DE DISEÑO ARQUITECTÓNICO.	SAMUEL CHECO AYBAR	631190
E/2021-25266	4/5/21	IMBEXFORD GLOBAL GROUP	SERVICIO DE RESTAURANTERIA Y EXPENDIO DE COMIDAS PROCESADAS O NO ADEMÁS DE SERVICIOS DE CATERING.	PEDRO RICARDO VALDEZ TRAVIESO	630761
E/2021-23928	7/5/21	IMPACTO RD	SERVICIOS DE AGENCIA DE VIAJES.	ERIKSON BENJAMIN PEREZ DUVAL	631202
E/2021-27055	11/5/21	IMPETU CIGARS	VENTA Y COMERCIALIZACIÓN DE CIGARROS PREMIUM ELABORADOS A MANO, CAJAS DE CIGARROS, CENICEROS, HUMIDORES.	MANUELA DIAZ PEREZ	632091
E/2021-25555	10/5/21	IMPORTADORA AMPARO DE JESUS MOTORS	VENTA DE MOTOCICLETAS, SUS PARTES, PIEZAS Y ACCESORIOS AFINES.	JULIO CESAR AMPARO DURAN	631922
E/2021-26281	7/5/21	IMPORTADORA ARAPACHE	IMPORTACIÓN, EXPORTACIÓN VENTA Y DISTRIBUCIÓN DE REPUESTOS Y PIEZAS DE VEHÍCULOS Y MOTORES.	GISCARDY EMMANUEL GARCIA MARIA	631555
E/2021-23933	12/5/21	IMPORTADORA D&O	IMPORTACIÓN Y VENTA DE GOMAS NUEVAS Y USADAS, IMPORTACIÓN DE EQUIPOS, MAQUINARIAS Y PARTES DE VEHÍCULOS.	PABLO FRANCISCO ORTEGA BRITO	632114
E/2021-22764	29/4/21	IMPORTADORA DE CALZADOS CARLOS MANUEL	COMPRA, VENTA Y DISTRIBUCIÓN DE CALZADOS Y PRENDAS DE VESTIR, AL POR MAYOR Y AL DETALLE.	ALEXIS PIÑA VICIOSO	631088
E/2021-24604	30/4/21	IMPORTADORA INTERNACIONAL DOS AMIGOS	COMERCIALIZACIÓN, IMPORTACIÓN Y EXPORTACIÓN DE ROPAS, ZAPATOS, CARTERAS, PERFUMES, ELECTRODOMÉSTICOS.	ANSEIGNO JEANTINOR	630952
E/2021-24339	10/5/21	IMPORTADORA JOBLADI	IMPORTACIÓN, COMPRA, VENTA Y DISTRIBUCIÓN DE PIEZAS, HERRAMIENTAS, ACCESORIOS Y EQUIPOS, DE BICICLETAS TODA CLASE DE PIEZAS.	JORGE BLADIEL DIAZ SANTOS	631739
E/2021-23837	13/5/21	IMPORTADORA YONG LI SHENG	VENTA AL POR MAYOR DE PRENDAS DE VESTIR, CALZADOS, ELECTRODOMÉSTICOS.	ZIXIANG ZHUANG	632589
E/2021-17722	29/3/21	IMPORTIVE	IMPORTACIÓN, ALMACENAJE, EXPORTACIÓN Y COMERCIALIZACIÓN DE PRODUCTOS COMESTIBLES TIPO PICADERAS.	MARIO FERMIN MIGUEL CASTILLO MONTAS, IMPORTIVE, SRL	631376
E/2021-24714	30/4/21	INALUG INVERSIONES	SERVICIOS JURIDICO, TRANSPORTE, CONTABLES, VENTAS DE REPUESTOS, NEUMÁTICOS, ARTÍCULOS COMESTIBLES, PRODUCTOS AGRICOLAS.	VICENTE ANTONIO LUGO LUNA, GRISELINE ALTAGRACIA INOA DE LUGO	631753
E/2021-25739	5/5/21	INDIVIDUAL	DISEÑO, CONFECCIÓN Y COMERCIALIZACIÓN DE BORDADOS EN TODO TIPO DE TEXTILES.	MAITE DEL CARMEN GONZALEZ MUGICA	631134
E/2021-21705	28/4/21	INDOMITAT INDEPENDENT DOMINICAN TOURS & TRANSFERS	VENTA DE EXCURSIONES Y TRASLADOS DE TURISTAS.	THONNY GONZALO ECHAVARRIA CRUZ	632076
E/2021-27465	12/5/21	INDUSFER	IMPORTACIÓN, EXPORTACIÓN, PRODUCCIÓN, VENTA Y DISTRIBUCIÓN AL POR MAYOR Y DETALLE DE ARTÍCULOS FERRETEROS E INDUSTRIALES.	JUAN ADENIL ROMAN PAULINO	632305
E/2021-25658	5/5/21	INDUSTRIA DE BLOCK LA BARBARAZA	FABRICACION Y VENTA DE BLOCK Y COMERCIALIZACION DE MATERIALES Y ARTICULOS DE CONSTRUCCION EN GENERAL.	REINALDO ANTONIO GUTIERREZ ORTEGA	631080
E/2021-13580	6/5/21	INDUSTRIA DE COMIDA DAYPE	VENTA DE ALIMENTOS COCIDOS Y CRUDOS A ESCUELAS.	PERLIN MARIA BAEZ GUERRERO	631328
E/2021-27398	12/5/21	INDUSTRIA INQUICOR	FABRICACION, DISTRIBUCION Y VENTA DE PRODUCTOS DE LIMPIEZA.	ANDRES ELIAS CORONA CAMACHO	632241
E/2021-24790	10/5/21	INFANTE TORRES DISTRIBUIDORA	DISTRIBUCION DE ALIMENTOS Y ARTICULOS DEL HOGAR	EMELIDA INFANTE TORRES, EUGENIO INFANTE TORRES	631901

[210] EXP.	[220] SOL. FECHA	[561] NOMBRE COMERCIAL	[510] ACTIVIDAD	[730] SOLICITANTE	[111] REGISTRO
E/2021-25302	4/5/21	INFRAESTRUCTURAS Y TECNOLOGIAS MEGATER	SERVICIOS DE ELECTROMECÁNICA, CONSTRUCCIÓN, REFORMA Y REPARACIÓN DE OBRAS HIDRÁULICAS.	FERNANDO EFRAIN SANTOS BUCARELLY	630778
E/2021-26834	10/5/21	INFRESA	REALIZACIÓN DE TODO TIPO DE ACTIVIDADES DE CARÁCTER INMOBILIARIO, ASESORAMIENTO EN PROYECTOS INMOBILIARIOS.	CARMEN LETICIA VARGAS SANCHEZ	631949
E/2021-16907	13/5/21	INGENIERIA BASICA CEPEDA FILPO	SE DEDICARÁ DISEÑO, REMODELACION, REPARACIÓN O CONSTRUCCIÓN DE CUALQUIER TIPO DE EDIFICACIÓN, EN ÁREAS RURALES, URBANAS.	NELSON ANDRES CEPEDA FILPO	632300
E/2021-27531	12/5/21	INGENIERIA HIDRAULICA Y CONTRUCCIONES - INGHIDRAC	DISEÑO Y CONSTRUCCIÓN DE OBRAS HIDRÁULICAS Y CONSULTORIA AMBIENTAL.	AMBIORYS MANUEL PEREZ REYES	632361
E/2021-25070	10/5/21	INGENIERIA INVERSIONES & PROYECTOS INGVPRPRO	SERVICIOS DE CONSTRUCCIÓN Y OBRAS CIVILES, ARQUITECTURA, COMPRA, VENTA Y FINANCIAMIENTOS DE INMUEBLES.	DIONYS DE JESUS HERNANDEZ ALCANTARA	631840
E/2021-24443	29/4/21	INGENIERIA LIZDES	SERVICIOS DE PRESUPUESTO, DISEÑO, SUPERVISIÓN, ADMINISTRACIÓN Y EJECUCIÓN DE TODO TIPO DE OBRAS CIVILES.	JOSE LIZANDRO CESPEDES TORIBIO	631655
E/2021-20466	13/5/21	INGENIERIA Y CONSTRUCCIONES ATLANTIC CSVM	SERVICIOS GENERALES COMO CONSTRUCCIONES CIVILES, ALQUILER Y VENTA DE INMUEBLES.	MARLIN LEIDY CHAVEZ VENTURA	632608
E/2021-27467	12/5/21	INGENIERIA Y SOLUCIONES ALMONTE BELLO	BRINDAR SERVICIOS DE VENTA, DISEÑO, INSTALACIÓN, ASESORIA Y MANTENIMIENTO DE CUALQUIER RAMA DEL CAMPO DE INGENIERIA.	RODOLFO ENMANUEL AGUASVIVAS BELLO	632302
E/2021-27793	13/5/21	INGEREPUSTOS PLASTICOS JJM	SERVICIOS DE DISEÑO Y FABRICA DE REPUESTOS PLÁSTICOS Y EN ACERO INOXIDABLE PARA LA INDUSTRIA.	JHON JAIRO GUERRA MOLINA	632542
E/2021-24232	7/5/21	INMADOM FINANCIAL SOLUTIONS	SERVICIOS DE CONTABILIDAD, ASESORIA FISCAL E IMPOSITIVA, DECLARACIONES, TESORERIA, NOMINA Y ÁREAS A FINES	INGRID JACQUELINE MELENDEZ DE DOMINGUEZ	631511
E/2021-24272	5/5/21	INMAR SALON ESTILO	SERVICIOS DE SALON DE BELLEZA.	INGRID DEL CARMEN CERDA CERDA	631181
E/2021-27026	11/5/21	INMOBILIARIA AFAV	COMPRA, VENTA, ALQUILER, ADMINISTRACIÓN DE INMUEBLES; DESARROLLO DE PROYECTOS INMOBILIARIOS.	ANEUDY FRANCISCO ALVAREZ VARGAS	632079
E/2021-19974	7/5/21	INMOBILIARIA BRISA DE ATLANTA	COMPRA Y VENTA DE INMUEBLES, RENTA DE LOCALES COMERCIALES, CONSTRUCCIÓN, DESARROLLO INMOBILIARIO.	JULIANA MELO, SANDRO MELO	631515
E/2021-26600	10/5/21	INMOBILIARIA CHS	COMPRA, VENTA, ALQUILER DE BIENES MUEBLES E INMUEBLES, IDENTIFICACIÓN DE FOMENTOS INMOBILIARIOS AGRÍCOLAS.	YAMEL SARAY COMPRES HERNANDEZ	631807
E/2021-24320	29/4/21	INMOBILIARIA CRESAN	VENTA, ADMINISTRACIÓN Y DESARROLLO DE PROPIEDADES INMOBILIARIAS, URBANAS Y RURALES, REPRESENTACIÓN DE FIRMAS NACIONALES Y EXTRANJERAS.	INMOBILIARIA CRESAN,S.R.L.	631978
E/2021-25884	6/5/21	INMOBILIARIA DARLENY	LA ADQUISICIÓN Y/O CONSTRUCCIÓN DE BIENES INMUEBLES QUE SE DESTINEN AL ARRENDAMIENTO O LA ADQUISICIÓN DEL DERECHO.	WILSON MIGUEL PEÑA HIRALDO	632334
E/2021-24200	12/5/21	INMOBILIARIA GALERIA DEL CONDE	DESARROLLO DE PROMOCIONES DE ACTIVIDADES INMOBILIARIAS, MEDIANTE LA COMPRA Y/O VENTAS DE TERRENO ADECUADOS.	INMOBILIARIA GALERIA DEL CONDE, S.R.L.	632247
E/2021-27092	11/5/21	INMOBILIARIA HOGARIA VERDE INHOGAVE	SERVICIOS INMOBILIARIOS, COMPRA, VENTA E ALQUILER DE BIENES INMUEBLES. DISEÑO Y REMODELACION DE CASAS.	JULIO ESTEBAN DE LA CRUZ DE PAULA	632120
E/2021-27392	12/5/21	INMOBILIARIA SUDEME	VENTA Y ALQUILER DE INMUEBLES.	INMOBILIARIA SUDEME, S.R.L	631455
E/2021-26099	13/5/21	INMOBILIARIA Y CONSTRUCTORA INCONRESA	COMPRA, VENTAS Y PROMOCIONES, DE BIENES INMUEBLES, CONSTRUCCIONES DE TODO TIPOS DE EDIFICACIONES PUBLICA O PRIVADAS.	NOEL REYES SANTANA	632646
E/2021-26039	6/5/21	INMOBILIARIA Y CONSTRUCTORA SARAH NUÑEZ	SERVICIOS INMOBILIARIOS Y DE CONSTRUCCIÓN, ASI COMO TAMBIEN OFRECER PRESTAMOS Y FINANCIAMIENTOS EN GENERAL.	SARAH ALTAGRACIA NUÑEZ BATISTA	631016
E/2021-27493	12/5/21	INMORTAL VAPE	VENTA Y COMERCIALIZACION DE CIGARRILLOS ELECTRONICOS, LIQUIDOS Y SUS ACCESORIOS.	LUIS FERNANDO CORDERO COLLADO	632327
E/2021-24160	5/5/21	INNOVURA CONSULTING	SERVICIOS DE CONSULTORIA DE NEGOCIOS E INVERSIONES EN GENERAL.	CARLOS AUGUSTO BENITEZ URRACA	630897
E/2021-26349	7/5/21	INQUIETO TOURS	VENTA DE HABITACION DE HOTELES, VUELOS AEREOS, TOURS NACIONAL TURISTICOS.	DAURIS MIGUEL URBAEZ DIAZ, IDAYRA MATILDE DIAZ ROA	631611
E/2021-27364	12/5/21	INSIDERTRIPS DOMREP	VENTA Y ORGANIZACIÓN DE TODO TIPO DE EXCURSIONES TURISTICAS Y VISITAS GUIADAS, URBANAS Y/O RURALES, ACTIVIDADES RECREATIVAS.	NATALIA MERCEDES ACOSTA RAMIREZ	632216
E/2021-25995	6/5/21	INSIGHT TECHNOLOGY SERVICES BATISTA & TEJEDA	OUTSOURCING, SOLUCIONES INFORMATICAS, VENTAS DE EQUIPOS, ACCESORIOS PARA LAPTOPS Y COMPUTADORAS.	OSCAR ALBERTO TEJEDA POZO	631349
E/2021-25939	6/5/21	INSTITUTO DE CIRUGIA ORTOPEDICA Y REHABILITACION AVANZADA INCORA	OFRECER CONSULTAS MÉDICAS EXTERNAS ESPECIALIZADAS EN TRAUMATOLOGÍA, ORTOPEDIA Y REHABILITACIÓN FÍSICA.	RAYMOND NUÑEZ GIL	631318
E/2021-27667	13/5/21	INSTITUTO DE DIAGNOSTICO Y MEDICINA INDIMED	SERVICIOS DE SALUD DEDICADA A LA OFERTA DE ATENCIONES EN EL ÁREA DE APOYO DIAGNOSTICO Y ATENCIÓN MEDICA ESPECIALIZADA.	LEONARDO BRITO SANCHEZ	632107
E/2021-26423	7/5/21	INSTITUTO PARA EL DESARROLLO DE LA COMUNIDAD IDC	IMPULSAR PROGRAMAS Y PROYECTOS DE CAPACITACIÓN EN BENEFICIO DE LAS COMUNIDADES PARA MEJOR LA CALIDAD DE VIDA.	INSTITUTO PARA EL DESARROLLO DE LA COMUNIDAD IDC	631675
E/2021-28022	14/5/21	INTERNACIONAL AVIAR INTERAVIAR	SERVICIOS PRODUCCION Y DISTRIBUCION DE PRODUCTOS AGRICOLAS Y GANADERA. IMPORTACION Y EXPORTACION DE PRODUCTOS AGRICOLAS Y GANADEROS,	INTERNACIONAL AVIAR SRL	632621
E/2021-26622	10/5/21	INTERNACIONAL LEGAL SERVICE DIANA SPEDICATO DE GONZALEZ & ASOC.	OFICINA DE ABOGADOS Y CONSULTORES JURÍDICOS	DIANA SPEDICATO DE GONZALEZ	631825
E/2021-26005	6/5/21	INTERNATIONAL SHIPPING GROUP E&H	IMPORTACIÓN DE PIEZAS PARA LENTES.	HUASCAR ISAIAS DE LEON VALDEZ	631358
E/2021-25624	12/5/21	INVERFAST RD KEMIDLR	OTORGAR PRESTAMOS PERSONALES, HIPOTECARIOS, PRENDARIOS, CON GARANTIA DE VEHICULOS, CAMBIO DE DIVISAS, CHEQUES.	KENIA YADIRA DE LA ROSA MENDEZ DE MARTE	632187
E/2021-24971	10/5/21	INVER-MONAV	TENENCIA E INVERSIÓN DE BIENES INMUEBLES, TALES COMO VILLAS, APARTAMENTOS, SOLARES, TERRENOS.	MARIA ALEJANDRA MONTOYA HERNANDEZ	631938
E/2021-27144	11/5/21	INVERSIONES & COMPRA VENTA JORGE JIMENEZ	SERVICIOS DE PRESTAMOS PERSONALES Y CON GARANTÍA.	JORGE JIMENEZ, YAMILEX GOMEZ HERNANDEZ	631817
E/2021-25353	4/5/21	INVERSIONES & SERVICIOS JORNAKES	SERVICIO DE TODO TIPO DE ALIMENTOS CRUDOS, PROCESADOS Y ELABORADOS. CATERING Y SERVICIOS DE BEBIDAS.	ANNEIDY NADIWSCA MINYETTY BELTRE	630820
E/2021-23683	10/5/21	INVERSIONES ADOPERS	SERVICIOS DE PRESTAMOS PERSONALES, HIPOTECARIOS, CAMBIO DE MONEDAS, CAMBIO DE CHEQUES, PRESTAMOS SOBRE PRENDAS.	PERSIO VENTURA	631378
E/2021-26101	6/5/21	INVERSIONES AMONA	REALIZAR INVERSIONES DE CAPITAL EN OTRAS SOCIEDADES COMERCIALES, DISEÑAR, DESARROLLAR Y PROMOVER PROYECTOS.	CARLOS JOSE MOREL CANTISANO	631427
E/2021-25710	5/5/21	INVERSIONES AMPARO CORDERO	BIENES RAICES EN GENERAL, COMPRA Y VENTAS DE VEHICULOS, DISTRIBUCIÓN Y COMERCIALIZACIÓN DE PRODUCTO DE LIMPIEZA	MOISÉS CORDERO AMPARO	631173
E/2021-27386	12/5/21	INVERSIONES BONETARA	COMERCIALIZACION, ALMACENAMIENTO, DISTRIBUCIÓN, COMPRA, VENTA, IMPORTACIÓN O EXPORTACIÓN AL POR MAYOR O AL DETALLE DE ARTÍCULOS ARTESANALES O MANUFACTURADOS.	LUIS FERNANDO JULIAN CHALAS	632119
E/2021-25748	12/5/21	INVERSIONES CABRERA ROBLEDO	PRÉSTAMOS PERSONALES Y PRÉSTAMOS HIPOTECARIOS, SERVICIOS DE LAVANDERÍA: LAVADO, SECADO Y PLANCHADO.	HANSEL MANUEL ROBLEDO CABRERA	632338
E/2021-25702	5/5/21	INVERSIONES CRYRA	DEDICADA A LA FABRICACIÓN, VENTA, DISTRIBUCIÓN, TRANSPORTE, COMERCIALIZACIÓN Y EXPENDIO DE COMBUSTIBLE.	INVERSIONES CRYRA SRL	631108
E/2021-25346	10/5/21	INVERSIONES DINERO CABRERA	SERVICIOS DE PRESTAMOS EN GENERAL.	MIGUEL ALEXANDER CABRERA RAMIREZ	631777
E/2021-23813	6/5/21	INVERSIONES DOM OHIO JOAR	SERVICIOS DE AGRICULTURA Y DESARROLLO URBANO, PRODUCCIÓN Y VENTA DE ARROZ, VENTA DE GANADO, VENTA DE SOLARES URBANIZADOS.	JOSE ORLANDO MERCEDES PARRA	631277
E/2021-23780	4/5/21	INVERSIONES FRANYEDI ESTRELLA	BRINDAR SERVICIOS DE PRESTAMOS PERSONALES, PRENDARIOS E HIPOTECARIOS DE MENOR Y MAYOR CUANTÍA.	FRANKLIN RAFAEL ESTRELLA DIFÓ	630825
E/2021-27408	12/5/21	INVERSIONES GRAMEEN	SERVICIOS DE PRESTAMOS Y FINANCIAMIENTOS DE MANERA ELECTRÓNICA	LUIS YAEL MARTE BENOIT	632252
E/2021-25823	5/5/21	INVERSIONES GRAN SOL	IMPORTACION Y COMERCIALIZACION DE PRODUCTOS COSMETICOS TALES COMO MAQUILLAJES Y CREMAS REGENERATIVAS.	PEDRO RICARDO VALDEZ TRAVIESO	631229
E/2021-24910	6/5/21	INVERSIONES HARVEST VILLA CABRERA	LA ADQUISICIÓN, TENENCIA, MANTENIMIENTO Y ADMINISTRACIÓN DE BIENES INMUEBLES. INVERSIÓN EN PROYECTOS.	JANNA MARIE HOIBERG	631339
E/2021-25564	5/5/21	INVERSIONES JARFE	ASESORIA Y SERVICIOS FINANCIEROS, VENTA Y ADMINISTRACIÓN DE INMUEBLES Y PRODUCTOS AGRÍCOLAS.	ALEJANDRINA FELIZ ESPERTIN	631917
E/2021-27423	12/5/21	INVERSIONES JMF	PROCESAMIENTO, DISTRIBUCIÓN Y VENTA DE HIELO Y AGUA	JOSE AGUSTÍN MUÑOZ RINCÓN	632279
E/2021-26596	10/5/21	INVERSIONES JOSE ARACENA	IMPORTACION, COMPRA Y FINANCIAMIENTO DE VEHICULOS NUEVOS Y USADOS.	JOSE MANUEL ARACENA DOÑE	631810
E/2021-25478	4/5/21	INVERSIONES JSMC	PRESTAMOS COMERCIALES.	MANUEL ANTONIO CARDENAS FELIZ	630930
E/2021-16048	10/5/21	INVERSIONES JTM	SERVICIOS DE FINANCIAMIENTOS DE VEHICULOS Y PRÉSTAMOS EN GENERAL.	JESUS ALBERTO TORIBIO MOREL	631880
E/2021-25614	5/5/21	INVERSIONES MIL ROBLES	SERVICIO DE RESTAURANTERIA Y EXPENDIO DE COMIDAS PROCESADAS O NO ADEMÁS DE SERVICIOS DE CATERING.	PEDRO RICARDO VALDEZ TRAVIESO	631069
E/2021-26071	6/5/21	INVERSIONES MOFIPEC	SERVICIOS DE COMERCIALIZACION, GESTIÓN, PRODUCCIÓN, ELABORACIÓN, ALMACENAMIENTO, CONSIGNACIÓN, TRANSPORTACIÓN, IMPORTACIÓN, EXPORTACIÓN DE: PRODUCTOS DE CONSUMO MASIVO.	FRANCISCO ALEJANDRO LEBREAU ACEVEDO	631410
E/2021-24567	29/4/21	INVERSIONES MORABRE	SERA UNA EMPRESA DEDICADA A LA COMPRA Y VENTA DE MATERIALES DE LIMPIEZA, MATERIALES DESECHABLES, PAPELERIA.	CARLOS EURIPIDES MORENO ABREU	630902
E/2021-24895	6/5/21	INVERSIONES NIVEL DOS FLORA PEREZ & ASOCIADOS INDOSPERA	SERVICIOS DE EXPENDIO DE COMIDAS Y BEBIDAS EN ESTABLECIMIENTOS CON SERVICIO DE MESA Y/O EN MOSTRADOR.	ROBERTO PEREZ	631392
E/2021-25522	14/5/21	INVERSIONES ORVALCA	SERVICIO DE PROMOCION, CONSTRUCCION Y DESARROLLO DE PROYECTOS INMOBILIARIOS EN EL AREA TURISTICA.	MIGUEL ANGEL ORTEGA VERA	632056
E/2021-27043	11/5/21	INVERSIONES PABLO POLANCO	PRÉSTAMOS EN GENERAL, FINANCIAMIENTOS E HIPOTECAS.	JUAN PABLO POLANCO LEON	632083
E/2021-26251	7/5/21	INVERSIONES PBL	OFRECER SERVICIOS DE ENVÍOS NACIONALES E INTERNACIONALES DE DOCUMENTOS, MATERIALES DE USO DE OFICINA.	FARIDY DEL CARMEN BUENO ESTEVEZ	631539
E/2021-25548	4/5/21	INVERSIONES PEROCANO	COMPRA Y VENTA DE PIEZAS PARA MOTORES PASOLAS Y BICICLETAS, ASI COMO TAMBIEN LA VENTA: BICICLETAS, JUEGOS, MOTORES.	PEDRO ROBERTO CASTILLO NOLASCO	631005
E/2021-26401	7/5/21	INVERSIONES PROIDEC	SERVICIOS DE INGENIERIA, DESARROLLO DE PROYECTOS INMOBILIARIOS, CONSTRUCCIÓN, CONSULTORIA EN EL ÁREA DE INGENIERIA CIVIL.	INVERSIONES PROIDEC, S.R.L.	631055
E/2021-25328	4/5/21	INVERSIONES RAMIPA	PREPARACIÓN, VENTA Y DISTRIBUCIÓN DE ALIMENTOS CRUDOS Y PROCESADOS. CATERING, EVENTOS SOCIALES.	OTNIEL RAMIREZ PAYANO	630807
E/2021-26090	13/5/21	INVERSIONES SERIE 47	OFRECER SERVICIOS DE PRESTAMOS COMERCIALES, PERSONALES, PRÉSTAMOS PARA VEHICULOS, HIPOTECARIOS.	MANUEL ALFREDO FAJARDO ROBLES	632457
E/2021-25620	13/5/21	INVERSIONES SOLDIEL	PRÉSTAMOS PERSONALES DE 1 A 10.000.00\$ PESOS.	DIEGO PEREZ D' OLEO	632505
E/2021-25135	6/5/21	INVERSIONES SPC	FINANCIAMIENTOS, COMPRA Y VENTA DE VEHICULOS, FINANCIAMIENTO CON GARANTIA HIPOTECARIA CON GARANTIA HIPOTECARIA.	RAMON ANTONIO SANCHEZ POZO	631488
E/2021-25756	12/5/21	INVERSIONES SUERO GUZMÁN	COMPRA, VENTA, IMPORTACIÓN Y EXPORTACIÓN DE ALIMENTOS Y BEBIDAS.	NELSON MIGUEL SUERO GUZMAN	632290
E/2021-8415	12/5/21	INVERSIONES SYDELIM	VENTA DE TODO TIPO DE VEHICULOS, NUEVOS Y USADOS, VENTA DE INMUEBLES, SERVICIO DE PRESTAMOS CON GARANTIA.	MILEDYS YVELISSE QUEZADA JIMENEZ	632274
E/2021-9049	1/3/21	INVERSIONES THE CREEK	SERVICIOS EDUCATIVOS Y DE FORMACIÓN.	INVERSIONES JUNIPER CREEK, S.R.L.	632598

[210] EXP.	[220] SOL. FECHA	[561] NOMBRE COMERCIAL	[510] ACTIVIDAD	[730] SOLICITANTE	[111] REGISTRO
E/2021-22936	22/4/21	INVERSIONES TORRES QUIÑONES	SERVICIO DE RESTAURANTE / BAR. ELABORACIÓN Y COMERCIALIZACIÓN DE PRODUCTOS ALIMENTICIOS Y DERIVADOS.	QUIEMIL BEATRIZ TORRES QUIÑONES	631485
E/2021-25732	5/5/21	INVERSIONES VENTURA AMLT	SERVICIOS INMOBILIARIOS REALIZADOS A CAMBIO DE UNA RETRIBUCION O POR CONTRATA, INCLUIDA COMPRA, VENTA.	CRISTINA ALEJANDRA DEL C. REVANALES DELGADO, AUGUSTO MIGUEL LANDA TABOSKY	631125
E/2021-20811	14/4/21	INVERSIONES VIAJERO	SERVICIOS DE PRÉSTAMOS PERSONALES, COMERCIALES, FINANCIAMIENTO E HIPOTECA.	VICTOR JOSE DE LA CRUZ BONIFACIO	632238
E/2021-27517	12/5/21	INVERSIONES VICTORIA PARRA REAL ESTATE	COMPRA, VENTA, RENTA, CONSTRUCCIÓN Y ADMINISTRACIÓN DE PROPIEDADES, SERVICIOS Y ASESORIA EN BIENES RAÍCES EN GENERAL	JOSE LUIS PARRA	632349
E/2021-20505	13/4/21	INVERSIONES Y PRESTAMOS OMDYLA	VENTAS Y COMPRAS DE INMUEBLES Y PRESTAMOS.	OMAR ERNESTO DOTTIN MAYOR	631889
E/2021-26242	7/5/21	INVERSIONES YAREIMY	SERVICIOS DE PRÉSTAMOS PERSONALES, FINANCIAMIENTOS, PRÉSTAMOS HIPOTECARIOS Y AFINES.	BRENDA YAREIMY MEDINA RODRIGUEZ	631522
E/2021-25854	6/5/21	INVERSIONES YOHVAS	COMPRA, VENTA Y DISTRIBUCIÓN DE UTENSILIOS Y PRODUCTOS DE COCINA TALES COMO SARTENES, OLLAS, EXPRIMIDORES.	JOHANNA VASQUEZ	631267
E/2021-25738	5/5/21	INVERSIONES ZIBA VACH	SERVICIOS INMOBILIARIOS REALIZADOS A CAMBIO DE UNA RETRIBUCION O POR CONTRATA, INCLUIDA COMPRA, VENTA.	AUGUSTO MIGUEL LANDA TABOSKY, CRISTINA ALEJANDRA DEL C. REVANALES DELGADO	632071
E/2021-27900	13/5/21	INVESTIGACIONES MONTANA	SERVICIOS DE INVESTIGACIONES EN GENERAL, VENTAS DE EQUIPOS DE SEGURIDAD Y PROTECCIÓN, CURSOS DE DETECTIVES Y ASESORIA DE INVESTIGACIONES.	ROBINSON DIAZ MARTINEZ	631799
E/2021-25498	4/5/21	INVIERTERD REALTORS	SERVICIO DE BIENES RAÍCES.	REGIS PRIAMO JIMENEZ GUZMAN	630943
E/2021-25472	4/5/21	IPM AUTO IMPORT	IMPORTACIÓN, VENTA Y ALQUILER DE VEHICULOS.	JOEL FRANCISCO CASTILLO REYES	630956
E/2021-26475	10/5/21	IPTR3	SERVICIOS DE ANALISIS, DISEÑO, DESARROLLO, CONSULTORIA, IMPLEMENTACION, COMERCIALIZACION, EJECUCION Y ADMINISTRACION DE HARDWARE.	ROBERTO ANTONIO REYES REYES	631718
E/2021-28032	14/5/21	IRONHEAD	VENTA, ALQUILER, Y CONSTRUCCION DE INMUEBLES.	LUIS FERNANDO JULIAN CHALAS	632051
E/2021-26852	11/5/21	ISAAC RAVELO COLORS TECH JMIRT	VENTA Y REPARACION DE TODO TIPO DE EQUIPOS DE OFICINA TALES COMO IMPRESORAS, FOTOCOPIADORAS, TONERS.	JOSE MANUEL ISAAC RAVELO TAVERAS	631959
E/2021-27522	12/5/21	ISELSA TRANSPORTE ISELTRAN	SERVICIO DE TRANSPORTE DE MERCANCIAS DIVERSAS.	MILTON YGNACIO GERMAN HERRAND	632351
E/2021-14039	12/5/21	ISSA AVENTOURS A SAMANA	TOUR OPERADOR, VENTAS Y REALIZACIÓN DE EXCURSIONES TERRESTRES Y MARÍTIMAS, VENTAS DE COMIDAS Y BEBIDAS.	KHALID A ISA, BENNY JOSE GARCIA GUZMAN	632228
E/2021-27040	11/5/21	J PRODUCTIONS AND MULTIPLES SERVICIOS R D JPMS	LA PRODUCCION DE EVENTOS Y ESPECTACULOS MUSICALES, VENTA ALQUILER Y ADMINISTRACION DE PROPIEDADES E INMUEBLES.	MANUEL ANTONIO TORIBIO MARTINEZ, PEDRO J COLON CEBALLO	632090
E/2021-25790	5/5/21	J&J RECOVERY HOUSE	SERVICIOS ESPECIALIZADOS EN LAS LABORES DE RECUPERACIÓN MEDICA DE PACIENTES POST OPERATORIOS EN REPUBLICA DOMINICANA.	JESSYCA RICHELIEU, JUSTINE PHAGENS	632123
E/2021-26757	10/5/21	JACKCANA TOURS	TOUR OPERADOR, AGENCIA DE VIAJE, VENTA DE EXCURSIONES Y TRANSPORTE TURÍSTICO.	JACKSON CLERGE, OSCAR FERNANDEZ MUÑOZ	631914
E/2021-25872	6/5/21	JACQUEL APONTES CONSTRUCTION	REALIZAR TODO TIPO DE CONSTRUCCIONES, DESDE VIVIENDAS, EDIFICIOS PUBLICOS, ESCUELAS, URBANIZACIONES.	JACQUELINE DE JESUS APONTES GUERRA	631273
E/2021-25818	5/5/21	JADAINA	SUMINISTRAR LA VENTA DE ALIMENTOS, NUTRICIONALES, GASTRONOMICOS Y DE COCINA.	FIOR DALIZA REYES FIGUEROO, HECTOR WILSON CAAMAÑO REYES	631218
E/2021-24863	14/5/21	JAIAX ESTACION DE SERVICIOS	COMPRA Y VENTA DE COMBUSTIBLES Y LUBRICANTES.	ALEX MIGUEL SERRATA GOMEZ	632748
E/2021-27788	13/5/21	JAMELIA AGRICOLA	PRODUCCION, COMPRA Y VENTA, DISTRIBUCION, EXPORTACION E IMPORTACION DE TODO TIPO DE PRODUCTOS AGRICOLAS.	FRANCISCO ALBERTO PAULINO CONCE	632539
E/2021-28073	14/5/21	JANNAFLOR & PORFI CONCEPT STORE	COMPRA VENTA DE FLORES, ARTICULOS DE REGALOS Y ORGANIZACIÓN DE EVENTOS.	PORFIDIA SANCHEZ VILLAVICENCIO DE DALMASI	632288
E/2021-26420	7/5/21	JARDIN FLORISTERIA CUPIDO	COMERCIALIZACION Y VENTAS DE ARREGLOS FLORALES Y FLORES AL POR MAYOR Y DETALLE.	JUAN ARIEL DILONE ALVAREZ	631664
E/2021-27628	12/5/21	JARDINES DE LUZ	VENTAS DE INMUEBLES, GESTIÓN, DESARROLLO Y ADMINISTRACIÓN DE CEMENTERIO O CAMPO SANTO.	MELCHOR ANTONIO ALCANTARA MARTINEZ	632420
E/2021-22618	10/5/21	JARIEL PERALTA IMPORT & EXPORT	EXPORTACIÓN, IMPORTACIÓN, COMERCIALIZACIÓN Y VENTA CAFÉ. CIGARROS, RON, FRUTAS, COFETERIAS, VINOS.	JOSE FRANCISCO PERALTA JIMIENEZ	631839
E/2021-27591	12/5/21	JAVIER CELULAR JUNIOR	VENTAS DE CELULARES Y SUS ACCESORIOS.	LEIDY MARTINEZ ARIAS	632397
E/2021-25516	10/5/21	JAYNILD COMERCIAL	COMPRA, VENTA Y SUPLIDORES DE ARTICULOS Y PRODUCTOS. TALES COMO: COMPONENTES DE VEHICULOS (GOMAS, FILTROS).	NILDO ALEXIS FELIZ FELIZ	631805
E/2021-24684	5/5/21	JAYSHA TRAVELS BY JOSÉ ALEXANDER PEREZ DE LA CRUZ	SERVICIOS DE AGENCIA DE VIAJES Y TURISMO.	JOSÉ ALEXANDER PEREZ DE LA CRUZ, JULISSA ALTAGRACIA GERALDO TORRES	632390
E/2021-24546	4/5/21	JCC FINANCIAL CONSULTING GROUP	CONSULTORÍA Y ASESORÍA FINANCIERA EN GENERAL PARA LA ELABORACIÓN DE PROYECTOS FINANCIEROS.	JUAN CARLOS CASTILLO FELIZ, BERNARDO OMAR SANCHEZ ZOTELO	630913
E/2021-22155	7/5/21	JEBEPERSO INVERSIONES	COMPRA, VENTA, RENTA, ADMINISTRACIÓN Y DESARROLLO DE PROPIEDADES INMOBILIARIAS.	JESUS BENITO PERDOMO DE LA MAZA	631510
E/2021-27450	12/5/21	JEM ENTERPRISE	DISTRIBUCION Y VENTA DE MATERIALES DE CONSTRUCCION, FERRERIA EN GENERAL	JOHANNY MERCEDES MOTA BATISTA	632285
E/2021-23864	4/5/21	JEMAPI COMERCIAL	EXPORTACION, IMPORTACION Y DISTRIBUCION DE PRODUCTOS PARA LA HIGIENE DEL HOGAR, FERTILIZANTES.	CHARLES RALPH MARIOTTI PAZ	630946
E/2021-25736	5/5/21	JEMJM CONSULTING	SERVICIOS PROFESIONALES DE CONTABILIDAD, AUDITORIA, CONSULTORIA, IGUALAS, ADMINISTRACIÓN Y ACTIVIDADES AFINES	MIGUEL ANGEL DE LA CRUZ MARTINEZ	631130
E/2021-23099	23/4/21	JEREJIM PRODUCCIONES ENTERPRISE	OFRECER SERVICIOS DE PRODUCCIÓN Y ANIMACIÓN DE EVENTOS, MAESTRÍAS DE CEREMONIAS, VOZ COMERCIAL Y RELACIONES PUBLICAS.	MARIELI JIMENEZ MANZUETA DE JEREZ, LOURFRANDY JEREZ PEREZ	631147
E/2021-24181	18/5/21	JERFDSERVI	COMPRA, VENTA, DISTRIBUCIÓN Y COMERCIALIZACIÓN DE PROVISIONES ALIMENTICIAS, ALIMENTOS CRUDOS Y COCIDOS.	CRISTOBAL LORENZO PEREZ	632328
E/2021-25852	6/5/21	JEWEL'S VIP	SERVICIO DE TRANSPORTE TURÍSTICO.	INMOBILIARIA CABO ENGAÑO, S.R.L.	630717
E/2021-24096	5/5/21	JF TORRES TEXTIL	CONFECCIÓN, VENTA Y DISTRIBUCION DE TEXTILES PARA EL HOGAR.	JUANA FRANCISCA TORRES DE MEDINA	631239
E/2021-26306	14/5/21	JFC NETWORKS	REPARACION DE ARTICULOS TECNOLOGICOS, INSTALACION DE REDES E INTERNET Y FIBRA OPTICA.	JOSE FELIX CANELA BAEZ	632479
E/2021-28132	14/5/21	JFITRIZ	ELABORACIÓN Y VENTA DE CONDIMENTOS PARA COMIDAS, PRODUCTOS NATURALES PARA EL CUIDADO PERSONAL COMO JABÓN.	JUANA DELIA SORIANO DE LOS SANTOS	632263
E/2021-24506	5/5/21	JH GLOBAL MUSIC	SERVICIOS DE PRODUCCIÓN MUSICAL, REPRESENTACIÓN ARTÍSTICA, RENTA DE ESTUDIOS DE GRABACIÓN.	JOSÉ ANTONIO HERNÁNDEZ RODRÍGUEZ	630994
E/2021-26086	6/5/21	JILEN DEVELOPMENTS	EMPRESA DEDICADA A BRINDAR SERVICIOS Y/O SOLUCIONES DE AUTOMATIZACIÓN DE PROCESOS Y TECNOLOGÍAS DIGITALES.	JESSIE ALAN ALVAREZ MARTE, JABZEEL MARMOL COLLADO	631415
E/2021-17785	4/5/21	JIMENEZ DIAZ BAR	VENTAS DE BEBIDAS NACIONALES E INTERNACIONALES, PREPARACIÓN DE TRAGOS, ALIMENTOS, CAFÉ Y VENTAS DE PUROS.	HENRY JIMENEZ DIAZ	630972
E/2020-53373	5/5/21	JJRANCH GREIRE	PRODUCCIÓN, CULTIVO, VENTA DE PRODUCTOS AGRÍCOLAS.	IRELIS TORRES DE JONSSON	631028
E/2021-24476	4/5/21	JM SUPLOIF	COMPRA, VENTA, IMPORTACION, EXPORTACION Y DISTRIBUCION DE TODO TIPO DE MATERIALES Y MUEBLERIA DE OFICINA EN GENERAL.	JANYLL MARIA MARTIN FRIAS	630951
E/2021-19690	4/5/21	JMGREP DEVELOPERS	SERVICIO DE DESARROLLO DE SISTEMAS COMPUTACIONALES, ASESORÍA DE SEGURIDAD DE SISTEMA DE COMPUTACIÓN.	JOAN MANUEL GREGORIO PÉREZ	630903
E/2021-27167	11/5/21	JN WORLD TRAVELS	VENTAS DE VUELOS Y SEGUROS PARA VIAJES, VENTAS DE CRUCEROS, EXCURSIONES, TRANSPORTACIÓN Y ALOJAMIENTO.	JENNIFER NUÑEZ HERNANDEZ	632143
E/2021-23681	4/5/21	JOADEL SERVICIOS DE TRANSPORTE	TRANSPORTE TURISTICO, ESCOLAR Y EMPRESARIAL.	GADIEL ALVENIZ JOAQUIN ALMONTE	630765
E/2021-27994	14/5/21	JOCAR GROUP DOMINICANA	VENTA Y SUMINISTRO DE MATERIALES ELECTRICOS, CIVILES, HIDRAULICOS Y MECANICOS. DESARROLLO Y CONSTRUCCION DE PROYECTOS.	JUAN CARLOS GONZÁLEZ TOBÓN	632696
E/2021-26218	7/5/21	JOFETO JEANS	FABRICACION DE TODO TIPO DE ROPA, EN ESPECIAL JEANS.	FRANKLIN AGUSTIN RODRIGUEZ HERNANDEZ, FELIX RAMON TORREZ DIAZ	631508
E/2021-25819	5/5/21	JOHANNY SOTO MINISTRY JSM	PRODUCTORA, COMPOSITORA, CANTAUTORA, ARTISTA CRISTIANA.	MARIA SANTA SOTO RODRIGUEZ	631222
E/2021-21056	5/5/21	JOHMIC PACAS	VENTA Y DISTRIBUCIÓN DE PACAS DE ROPAS USADAS.	YOHAN MANUEL PEREZ	631091
E/2021-23685	27/4/21	JOLARY BUFFET GOURMET	EMPRESA DE ALIMENTOS Y BEBIDAS, SERVICIOS DE CATERING, PRODUCTOS DE CARNE DE AVES DE CORRAL, PESCADOS, MARISCOS.	JOSE ANTONIO KEOPS GONZALEZ MORA	630923
E/2021-22993	11/5/21	JOMANA EXPORT	COMERCIALIZACION Y VENTA DE FRUTAS Y VEGETALES.	JOCHY MANUEL AGUIRREZ RUMALDO, JONATHAN VENTURA GONZALEZ	631596
E/2021-25224	3/5/21	JONATHAN RANCH AND HORSE	DEDICADA AL FOMENTO DE MONTA Y CRIA DE CABALLOS, REALIZAR EXCURSIONES Y MONTA EN COCHE, COMPRA Y VENTA DE CABALLOS.	JOSE ALTAGRACIA TEJADA MONI	631223
E/2021-22065	20/4/21	JOPITO	FABRICACIÓN, VENTA, COMPRA, Y COMERCIALIZACIÓN NACIONAL E INTERNACIONAL DE CIGARROS	JOHANNES MARINUS KELNER DE BENITO	631431
E/2021-27912	14/5/21	JOSEMIL LIQUOR STORE	DISTRIBUIDORA DE ALIMENTOS Y BEBIDAS.	LOURDES ROSARIO JIMENEZ POLANCO	632632
E/2021-24515	6/5/21	JOSPI MULTISERVICIOS	MERCADEO Y PUBLICITARIA, ORGANIZACIÓN DE EVENTOS, DESARROLLADORES WEB, PRODUCCIÓN Y CONDUCCIÓN PROGRAMA DE RADIO Y TELEVISIVO.	EZEQUIEL ALCANTARA VICIOSO	631362
E/2021-24723	14/5/21	JOSURE COMUNICACION	IMPORTACION, COMPRA Y VENTA DE CELULARES, PIEZAS Y ACCESORIOS.	JOSEPH JUNIOR UREÑA	632702
E/2021-28407	17/5/21	JOYAP SERVICES	PRODUCCIÓN, ENVASADO, VENTA Y DISTRIBUCIÓN DE AGUA POTABLE. ESTUDIOS DE INVESTIGACIÓN CIENTÍFICA Y DE MERCADO.	ALBA YOCASTA PERDOMO PEREZ	632693
E/2021-24543	4/5/21	JP MULTISERVICIOS	DISTRIBUIDORA GENERAL DE FUNDAS PLÁSTICAS, ROLLOS PLÁSTICOS Y FUNDAS EMPACADAS.	TONY PÉREZ BAUTISTA, XIOMARA JIMÉNEZ SUÁREZ DE PÉREZ	630954
E/2021-24286	13/5/21	JU.CA.ES. TRANSPORTE Y SERVICIOS	SERVICIO DE TRANSPORTE DE MERCANCIAS	LIDISBERTH DE JESUS LEONARDO	632582
E/2021-14684	13/5/21	JUAN CESPEDES AUTO IMPORT	COMPRA Y VENTAS DE VEHICULOS NUEVOS Y USADOS.	JUAN CARLOS CESPEDES LANTIGUA	632094
E/2021-24243	6/5/21	JUANIGAN CENTRO DE HIERROS Y FERRETERIA	VENTA DE ARTICULOS FERRETEROS Y VENTA DE HIERROS EN GENERAL.	JUAN YSIDRO RAMOS VASQUEZ	630912
E/2021-19344	7/4/21	JUARRAM DIAZ SANTIAGO LIQUOR STORE	VENTA, COMPRA, EXPORTACION E IMPORTACION DE TODO TIPO DE BEBIDAS ALCOHOLICAS Y NO ALCOHOLICAS. ARTICULOS DESECHABLES.	YAQUELIN DIAZ HIERRO	631514
E/2021-27046	11/5/21	JUDITH FERS	VENTA DE GASOIL A DOMICILIO.	ANA CRISTINA ROSARIO PAREDES DE MONTERO	632714
E/2021-23742	11/5/21	JUGOS MOLINS	ELABORACIÓN Y VENTA DE JUGOS NATURALES.	RAFAEL ALEJANDRO REY MOLINS, FRANK LUIS REY MOLINS	632088
E/2021-14872	30/4/21	JULAY REALTY	COMPRA, VENTA Y ALQUILER DE SOLARES, PROYECTOS TURÍSTICOS, HOTELEROS, APARTAMENTOS, CASAS, LOCALES COMERCIALES E INMUEBLES.	JOSE ROMAN TAVAREZ POLANCO, JULISSA DEL CARMEN POLANCO BRIOSO	631205
E/2021-24376	7/5/21	JULIO R RENT CAR	EXPORTACION E IMPORTACION, COMPRA, VENTA Y RENTA DE VEHICULOS.	JULIO CESAR RODRIGUEZ ALMONTE	631699
E/2021-25783	5/5/21	JULIUS MULTISERVICIOS	REPARACIÓN, MANTENIMIENTO E INSTALACIÓN DE INTERNET, CABLE, SISTEMAS DE CÁMARAS DE SEGURIDAD.	JUAN MANUEL CRESPO MORAN, LUIS ANTONIO CRESPO MORAN	631201
E/2021-28308	17/5/21	JUNTA DE VECINOS LA RINCONADA	SIN FINES DE LUCRO, VELAR POR EL ORDEN, EL BUEN FUNCIONAMIENTO DE TODOS LOS SERVICIOS PÚBLICOS.	LORENZO ANTONIO GUZMAN GUZMAN	632421
E/2021-27519	17/5/21	JUNTA DE VECINOS LA TRINITARIA NUEVA LUZ	ORGANIZACION SIN FINES DE LUCRO. SE DEDICA A TRABAJAR POR LOS INTERESES DE LOS CIUDADANOS, VELAR POR EL BIENESTAR DE LOS VECINOS.	PEDRO CELESTINO IGNACIO PAULA	632633

[210] EXP.	[220] SOL. FECHA	[561] NOMBRE COMERCIAL	[510] ACTIVIDAD	[730] SOLICITANTE	[111] REGISTRO
E/2021-28039	14/5/21	JUNTA DE VECINOS LAS COLINAS DE LOS RIOS	SIN FINES DE LUCRO DEDICADA A REALIZAR TODA ACTIVIDAD POR EL BIENESTAR Y DESARROLLO DEL RESIDENCIAL.	ELVIN MOISES LEGER RODRIGUEZ, RAFAEL EMILIO HERNANDEZ RIZEK	632286
E/2021-28011	14/5/21	JUNTA DE VECINOS LAS COLINAS TOWN HOUSE	SIN FINES DE LUCRO QUE PROMOVERÁ LA INTEGRACIÓN, EL DESARROLLO Y LA PARTICIPACIÓN DE LOS RESIDENTES DE LAS COLINAS TOWN HOUSE HIGUEY.	BANAHIA RODRIGUEZ DE PEGUERO	632704
E/2021-25860	6/5/21	JURIDICA E INMOBILIARIA BRIGUJZ	SERVICIOS JURIDICOS EN GENERAL. GESTIÓN DE COMPRA, VENTA, ALQUILER Y ADMINISTRACIÓN DE BIENES INMUEBLES.	ADONNIS DOMINGO BRTO FELIZ	631266
E/2021-26879	11/5/21	JURISERVICIOS JR Y ASOCIADOS	SERVICIOS DE CONSULTORIA JURIDICA.	JESUS SANTOS RAMIREZ CRISOSTOMO	631973
E/2021-25847	6/5/21	JUVENTUD EN AVIVAMIENTO	SIN FINES DE LUCRO DEDICADA A FOMENTAR LOS VALORES CRISTIANOS EN LA COMUNIDAD Y APOYAR LAS MASAS DE ESCASOS RECURSOS.	ELIAZAR SILVEN VALDEZ	631286
E/2021-22951	6/5/21	JVGA CENTRO AUTOMOTRIZ	MECÁNICA EN GENERAL, ELECTRICIDAD, AIRE ACONDICIONADO, DIAGNÓSTICO COMPUTARIZADO (ESCÁNER).	VICTOR MANUEL ARIAS CUELLO	631337
E/2021-27642	13/5/21	JVLD MARTINEZ RENT CAR	RENTA DE VEHICULOS, EXPORTACIÓN E IMPORTACIÓN.	LIVANESSA ALTAGRACIA MARTINEZ PEÑA	632435
E/2021-27810	13/5/21	K DIA CON EDDY BUENO	PROGRAMA DE TELEVISION Y RADIO, REPRESENTACION ARTISTICA Y EVENTOS MUSICALES.	EDDY CONFESOR BUENO	632553
E/2021-26013	6/5/21	KAFFE LA FEMME	COMPRA, VENTA, EXPORTACIÓN, IMPORTACIÓN, DISTRIBUCIÓN, COMERCIALIZACIÓN EN GENERAL DE CAFÉ	LISA FELIZ	631363
E/2021-25754	5/5/21	KAI TRADING	IMPORTACIÓN, EXPORTACIÓN, COMERCIALIZACIÓN Y DISTRIBUCIÓN DE PRODUCTOS ALIMENTICIOS, CARNES, PESCADOS Y MARISCOS	FRANK ALBERTO PIMENTEL FERNANDEZ, JUAN RAMON GUERRERO SUAZO	631151
E/2021-22181	6/5/21	KAJUJZ-CO	PRODUCCIÓN, ELABORACIÓN Y DISTRIBUCIÓN AL POR MAYOR DE ALIMENTOS Y BEBIDAS.	ALEXANDRA NOVAKOVA	631313
E/2021-16899	14/5/21	KARA KEDI	ELABORACIÓN, VENTA Y DISTRIBUCIÓN DE PASTELES Y POSTRES ARTESANALES.	JANNA ANABEL REYES LARA	632719
E/2021-25424	4/5/21	KARAYA ECO RESORT	SERVICIOS Y ASESORIA DE PROYECTOS ECOLÓGICOS.	JOSÉ CRISTÓBAL CEPEDA MERCADO	630965
E/2021-25755	5/5/21	KATMORE	SERVICIOS DE RADIODIFUSION.	PEDRO RICARDO VALDEZ TRAVIESO	631149
E/2021-21847	14/5/21	KAVAK CAPITAL CORP.	DESARROLLO, PROMOCIÓN Y VENTA DE PROYECTOS INMOBILIARIOS, COMO PROYECTOS HABITACIONALES, TURÍSTICOS Y COMERCIALES.	PROMOTORA CASTILLO & BANTI, S.R.L.	632650
E/2021-27070	11/5/21	KAYTFASHIONDECORHOME	SERVICIOS DE DECORACIÓN DE INTERIORES, CONSTRUCCIÓN, TAPICERIA EN GENERAL, EBANISTERÍA, PINTURA Y AFINES	KATHERINE FRANCISCA THEN FRANJUL	632188
E/2021-15587	5/5/21	KEARLEE VILLAS RENTALS	TENENCIA DE INMUEBLES TURÍSTICOS PARA FINES COMERCIALES	LEE MICHAEL KEARNEY	631153
E/2021-27017	11/5/21	KEBANA JOYAS BY DOHRYS ABRAJIM	DESEÑO, FABRICACION DE JOYAS, IMPORTAR, EXPORTAR, VENDER Y COMPRAR JOYAS.	DOHRYS ABRAJIM RUIZ DE LOCKWARD	632052
E/2021-24445	11/5/21	KEBEKO	VENTA DE MATERIALES DE FERRETERIA, VENTA DE MATERIALES DE OFICINA, VENTA DE EQUIPOS DE TECNOLOGIA.	BERNARDO VLADIMIR VASQUEZ BONETTI	632165
E/2021-24672	30/4/21	KEINITIUM SERVICES	PREPARAR ALIMENTOS PARA COMERCIALIZAR Y DISTRIBUIR, COMIDAS Y BEBIDAS PARA FIESTAS Y EVENTOS.	KENIA POLANCO PEGUERO	631009
E/2021-15509	19/3/21	KENDALL ANTOJITOS GOURMET	RESTAURANTE BAR Y CAFETERIA DEDICADO A LA VENTA DE TAPAS, BOCADILLOS, CAFÉ EN TODAS SUS VARIETADES Y COMIDA RÁPIDA.	MARGARITA DIAZ EUSEBIO	632509
E/2021-27559	12/5/21	KENYAIRA MERCANCIAS DIVERSAS	COMPRA Y VENTAS DE MERCANCIAS DIVERSAS, TALES COMO ROPA, ZAPATOS Y ACCESORIOS.	KENYAIRA MERCANCIAS DIVERSAS, S.R.L.	632383
E/2021-25646	5/5/21	KETERDANSSA	IMPORTACIÓN, COMERCIALIZACIÓN Y DISTRIBUCIÓN DE PRENDAS DE VESTIR, CALZADOS, ARTICULOS Y MOBILIARIOS DE OFICINA.	ANDREA CAROLINA MENDOZA MARVAL	631085
E/2021-25031	12/5/21	KEY LUXURY REAL ESTATE	ESPECIALISTAS EN BIENES RAÍCES EN REPÚBLICA DOMINICANA. VENTA Y ALQUILER DE INMUEBLES DE INVERSIÓN TURÍSTICA.	CAMILA MIREYA GOMEZ DE LEON	632431
E/2021-24168	28/4/21	KEYCRIS COMERCIAL MULTISERVICIOS	EMPRESA DEDICADA A LA VENTA Y DISTRIBUCION DE ALIMENTOS	CRISTIAN JUNIOR DE LOS SANTOS RIJO, KEILA JOHANNY CHALAS CORDERO	631251
E/2021-23958	10/5/21	KILLING PLAGUES RD KILLPLA	SERVICIOS DE CONTROL DE PLAGAS, SERVICIOS GENERALES DE MANTENIMIENTO EN EL HOGAR, PINTURA, ELECTRICIDAD, LIMPIEZA EN GENERAL.	ALBERTO EZEQUIEL ARIAS NOUEL	631773
E/2021-26210	7/5/21	KIMPORTS	EXPORTACION E IMPORTACION Y VENTAS DE ROPAS NUEVAS Y USADAS.	KYMBERLY SANTOS PERALTA	631503
E/2021-23747	11/5/21	KOS CONTACT CENTER	SERVICIO DEL CALL CENTER.	WOLF STEVEN ROY	632162
E/2021-26472	7/5/21	KRATEN	SERVICIOS DE TRANSPORTE TERRESTRE.	ABEL MADERA ESPINAL	631716
E/2021-25116	11/5/21	KRATOS INVESTIMENTS	VENTA DE PROPIEDADES INMOBILIARIAS, ASESORIA DE INVERSIONES Y FINANCIAMIENTOS, COMPRA, VENTA, DISTRIBUCIÓN.	GRUPO KRATOS, S.R.L.	632135
E/2021-23710	5/5/21	KUBIAK BY VICTORIA	SERVICIOS DE SALON DE BELLEZA, SPA, VENTA DE COSMÉTICOS DE BELLEZA.	VICTORIA AMANDA KUBIAK BATISTA	631114
E/2021-18761	4/5/21	L&P LOPEZ PAULINO DISTRITO INMOBILIARIO	COMPRA Y VENTA DE INMUEBLES. BIENES RAICES.	RODIANA LOPEZ ESPINOSA, ISABEL MARIA PAULINO CORDERO	631045
E/2021-26886	11/5/21	LA 97.9 FM	SERVICIOS DE RADIODIFUSION.	EMPRESAS RADIOFONICAS, S.R.L.	631976
E/2021-2071	20/1/21	LA BOTELLA ROJA	DISTRIBUCIÓN Y VENTAS DE BEBIDAS DE TODA CLASE.	JUAN JULIO CAMPOS VENTURA	631688
E/2021-18519	5/4/21	LA BRAZA BARBER SHOP BY JENNIFFER MATOS	BARBERIA Y ESTÉTICA PARA CABALLEROS, VENTAS DE PRODUCTOS ESTÉTICOS Y VENTAS DE PRODUCTOS PARA CIGARRILLOS ELECTRÓNICOS.	JENNIFFER ARLENIS MATOS GOMEZ	630981
E/2021-26432	7/5/21	LA COLONIA SUMMER CAMP	ORGANIZACIÓN DE CAMPAMENTOS Y TALLERES LÚDICOS AL AIRE LIBRE CON CONTENIDO EDUCATIVO.	ESMELY REYES REYNOSO, TRIGAL PATRICIA MORENO CANELA	631674
E/2021-25606	5/5/21	LA COMIDILLA SANGUCHERIA CRIOLLA - CAFETERIA BISTRO	DISTRIBUCIÓN, VENTAS Y SERVICIOS DE TODO TIPO DE ALIMENTOS CRUDOS Y COCINADOS, COCINA NACIONAL E INTERNACIONAL.	CAONABO ALBERTO CASTRO BREA	631040
E/2021-26909	11/5/21	LA COSTA INVESTMENT GROUP	INVERSIONES EN GENERAL.	BUFETE MEJIA-RICART	632050
E/2021-27369	12/5/21	LA CUERDA	BAR, RESTAURANTE, EXPENDIO DE ALIMENTOS Y BEBIDAS, ACTIVIDADES ARTISTICAS Y CULTURALES, KARAOKE.	JORGE AUGUSTO SAMUEL CANAAN ACEVEDO	632224
E/2021-25394	4/5/21	LA CUEVA DEL CHOW FAN	VENTA DE COMIDA RÁPIDA ESTILO CANTONES	CORNELIO PEÑA ARAUJO	632118
E/2021-17611	7/5/21	LA ENRAMADA DE LA YAROA Y MAS	ELABORACIÓN Y VENTA DE COMIDA.	EDISON ANTONIO RODRIGUEZ MARTE	631059
E/2021-23112	7/5/21	LA ESQUINA DE LA TINAJA	VENTA DE JUEGOS DE AZAR	ANGELA YOLAINE GONZALEZ PIMENTEL, ANGEL ARTURO GONZALEZ PIMENTEL	631722
E/2021-27065	11/5/21	LA ESQUINITA DEL CHEF RD BY JOHAN	SERVICIOS DE RESTAURANTES, VENTA DE COMIDA TIPO GOURMET, TIPO BUFETE, TRADICIONAL, COMIDA RÁPIDA, PICADERAS.	JOHAN MANUEL TEJADA DE LA CRUZ	631618
E/2021-16464	23/3/21	LA GUAYABO AGRICOLA	DICHA COMPAÑIA SE DEDICA A LA EXPLOTACIÓN AGRÍCOLA Y PECUARIA.	LA GUAYABO AGRICOLA C POR A	632098
E/2021-26868	11/5/21	LA MAÑANA SUREÑA	PROGRAMA RADIAL	EMPRESAS RADIOFONICAS, SRL	631967
E/2021-19334	11/5/21	LA PASTISSERIE BY DDM	ELABORACIÓN Y VENTA DE PRODUCTOS DE REPOSTERÍA Y PASTELERIA.	DARLYN DELVISON MOREL PEÑA	632161
E/2021-27507	12/5/21	LA PEÑA RENT CAR	SERVICIO DE RENTA, COMPRA, VENTA Y IMPORTACION DE VEHICULOS	ROBINSON GARIBALDI MORILLO GUZAMAN	632335
E/2021-22752	10/5/21	LA POPIWA MUSIC STUDIO	SERVICIO DE EDICIÓN DE GRABACIONES	HARISON DE MORA REYES	631942
E/2021-15097	4/5/21	LA SANWISHERA INWOOD COMPLEX FELICITY	VENTA DE JUGOS, SANDUICH, COMIDA RAPIDA, DULCES, BEBIDAS.	JOHANNES MANUEL MERAN	630935
E/2021-26885	11/5/21	LA TARDE SUREÑA	PROGRAMA RADIAL.	EMPRESAS RADIOFONICAS, S.R.L.	631975
E/2021-21078	12/5/21	LA VEGA CIGARS	PRODUCCIÓN, ELABORACIÓN Y COMERCIALIZACIÓN DE CIGARROS.	BORIS IVANOV TALEV	632183
E/2021-27002	11/5/21	LAB OMG	FORMACIÓN, ACOMPAÑAMIENTO ESTRATÉGICO, COLABORACIÓN, NETWORKING, CREACIÓN Y CRECIMIENTO DE PROYECTOS DE EMPRENDURISMO.	OMG, S.A.S.	632058
E/2021-24602	13/5/21	LAGUNAS TROPICALES CARIBE	VENTA, COMERCIALIZACIÓN, DISTRIBUCIÓN, PROCESAMIENTO, IMPORTACIÓN, EXPORTACIÓN DE ALIMENTOS CRUDOS Y COCINADOS.	MANUEL EMILIO NATERA BATISTA	632615
E/2021-27316	12/5/21	L'AMAIZA DEALER RENT CAR	IMPORTACIÓN, VENTA Y ALQUILER DE VEHICULOS NUEVOS Y USADOS.	JENNY CAROLINA AGRAMONTE DE LA CRUZ	632196
E/2020-44899	13/5/21	LAMBERT'S CAFE	EXPENDIO DE COMIDAS Y BEBIDAS.	MAIRON MELVIN NUÑEZ ALCANTARA	631829
E/2021-23340	11/5/21	LAN REAL VISIONES	SERVICIOS DE CONSTRUCCION, PLANEACION, DESARROLLO, SUPERVISION, ADMINISTRACION POR CUENTA PROPIA O AJENA.	ANGEL LUIS LANTIGUA CRUZ	632141
E/2021-25059	3/5/21	LANDEAH	SERVICIOS DE VIGILANCIA Y SEGURIDAD.	EMMANUELLE ALEJANDRO LANDA HERNÁNDEZ, RITA MARÍA DEL CARMEN HERNÁNDEZ CRUEL DE LANDA	630651
E/2021-26826	10/5/21	LAS DOS HERMANITAS DIAZ	VENTA DE POLLOS VIVOS Y MATADOS, VENTA DE LA CANASTA FAMILIAR, VENTA DE SANDWICH, VENTA JUGOS Y BATIDAS.	MINERVA DEL JESUS RAMIREZ	631945
E/2021-26843	10/5/21	LAS EMPANADAS DE VICTOR & JORGE	VENTAS DE ALIMENTOS Y BEBIDAS.	VICTOR EDUARDO NICOLAS MILADEH, JORGE MANUEL RAPOZO LUNA	631955
E/2021-22854	29/4/21	LASER BODY CONTOURING BY SKIN STUDIO BY KMM	SERVICIOS DE TRATAMIENTOS ESTÉTICOS MÍNIMAMENTE INVASIVOS.	LAVEZZARI GROUP, S.R.L.	632278
E/2021-22849	12/5/21	LASER LIFT BY SKIN STUDIO BY KMM	SERVICIOS DE TRATAMIENTOS ESTÉTICOS MÍNIMAMENTE INVASIVOS.	LAVEZZARI GROUP, S.R.L.	632271
E/2021-17595	14/4/21	LAU	ELABORACIÓN DE JABONES Y VELONES AROMÁTICOS DECORATIVOS ARTESANALES, BANDEJAS DE MADERA PINTADAS Y DISEÑADAS.	DANIEL AMADO MEJIA MARTINEZ	631182
E/2021-25471	4/5/21	LAUBADIA	DISEÑO, ELABORACIÓN, CONFECCIÓN, IMPORTACIÓN, EXPORTACIÓN, DISTRIBUCIÓN Y COMERCIALIZACIÓN DE TODO TIPO DE JOYAS.	LAURA BADIÁ SANOJA RAMOS	630992
E/2021-22858	22/4/21	LAULALA'S	ELABORACIÓN DE ARTÍCULOS PERSONALIZADOS, REPOSTERÍA, PICADERAS Y BOCADILLOS.	LAURA MARIE ALMONTE VERAS	631537
E/2021-25820	5/5/21	LAUSHER BAR	COMERCIALIZACIÓN DE BEBIDAS ALCOHÓLICAS AUTORIZADAS (DRINK).	JOSE LUIS CLAUDIO ARAUJO, EUSEBIO BACILIO MARTINEZ	631228
E/2021-25484	10/5/21	LAVISH TREATMENT RECOVERY HOUSE	CENTRO DE SERVICIO DE RECUPERACION POST CIRUGIA PLASTICA. ORIENTACION Y ASISTENCIA DE ENFERMERIA Y TRANSPORTE.	SUJEY LORENA VASQUEZ	631943
E/2021-22781	13/5/21	LAYA AUTO SOLUTIONS	IMPORTACIÓN ALQUILER VENTA Y COMPRA DE TODO TIPO DE VEHICULOS DE MOTOR, NUEVOS Y USADOS, VENTA E IMPORTACIÓN DE ACCESORIOS.	FREDDIN EUGENIO LARA DEL CARMEN	632512
E/2021-26643	10/5/21	LAZOS DE AMOR MINISTERIO EVANGELISTICO	SIN FINES DE LUCRO. EVANGELIZACIÓN, CONCIENTIZACIÓN A LAS PERSONAS EN LA IMPORTANCIA DE LA PALABRA DE DIOS.	LAZOS DE AMOR MINISTERIO EVANGELISTICO	631847
E/2021-24788	5/5/21	LDT CREACIONES GRAFICAS	ELABORACIÓN Y VENTA DE ARTÍCULOS PERSONALIZADOS, PROMOCIONALES, PAPELERÍA DE EVENTOS Y EMPRESARIAL.	LEOANGEL DUME TRONCOSO	631084
E/2021-25019	3/5/21	LEARNING BEES CENTER	CENTRO DE EDUCACIÓN PREESCOLAR, REFORZAMIENTO ACADÉMICO Y APOYO PSICOPEDAGÓGICO, TERAPIA SOCIOEMOCIONAL Y CONDUCTUAL.	FLOR PELEGRINA CABRERA MARTE, JENNIFER ALTAGRACIA PEREZ SANTANA	631407
E/2021-15216	5/5/21	LEASING Y FINANCIAMIENTO J2	OPERACIONES COMPRA, VENTA, ARRENDAMIENTO FINANCIERO Y ARRENDAMIENTO OPERATIVO (LEASING) DE VEHICULOS AUTOMOTORES.	JOSE DAVID ORO FONG	631127
E/2021-18401	10/5/21	LEBSA & SIXTO TELECOMUNICACIONES	VENTAS SOFTWARE, DESARROLLO DE SOFTWARE, CONSULTORÍA EN MATERIA DE LAS TIC, VENTAS DE PRODUCTOS TECNOLÓGICOS.	ASBEL SANTANA JIMENEZ	631898
E/2021-25521	4/5/21	LECA	PROGRAMA DE TELEVISION Y RADIO, PRODUCCION DE PERIODICO DIGITAL, MAESTRIAS DE CEREMONIAS, ORGANIZACIÓN DE EVENTOS.	ROLANDO STALIN CAMPUSANO GONZALEZ	630969
E/2021-14476	4/5/21	LEGGOMZ OFFICE CENTER	SERVICIOS LEGALES, VENTAS Y RENTA DE INMUEBLES.	LENNY JONA GOMEZ VASQUEZ	630887
E/2021-20770	10/5/21	LEISSAM RECOVERY EMOTIONS SPA	SERVICIOS DE ESTÉTICA Y CASA DE RECUPERACIÓN.	MASSIEL MARGARITA LUCIANO	631876
E/2021-27624	12/5/21	LENSA ENTERPRISES	ASESORIA Y CONSULTORIA EN EL AREA DE CONTABILIDAD EN GENERAL.	ELADY ADELINA CUEVAS MATA	632445
E/2021-25597	5/5/21	LET'S VAPE SHOP	SE DEDICA A LA VENTA DE VAPE Y LIQUIDOS.	RALDY RAMIREZ ROCHELL	631070
E/2021-24302	14/5/21	LETS KIDS PLAY RD	ENTIDAD SIN FINES DE LUCRO, QUE SE DEDICARA A LAS OBRAS DE BIEN SOCIAL Y DEPORTIVAS.	RHADAMES ALFONSO DE JESUS BAEZ, CARLOS MIGUEL MENA RAMIREZ, IVAN CASIMIRO RIVERA HERNANDEZ, RAMON ANDRES RODRIGUEZ MARTINEZ	632725

[210] EXP.	[220] SOL. FECHA	[561] NOMBRE COMERCIAL	[510] ACTIVIDAD	[730] SOLICITANTE	[111] REGISTRO
E/2021-21511	5/5/21	LEUMARI HERRAMIENTAS & MAS	ALQUILER Y VENTA DE HERRAMIENTAS INDUSTRIALES TALES COMO TALADROS, PULIDORAS, HERRAMIENTAS DE CONSTRUCCIÓN.	MARIOLY MARTINEZ DE HERNANDEZ, LEURYS DE JESUS HERNANDEZ ROSA	632035
E/2021-25628	5/5/21	LGY PRODUCTIONS ENTERTAINMENT	PRODUCCION Y CONDUCCION DE CINEMATOGRAFIA, PELICULAS, EDICION DE VIDEOS DE ENTRETENIMIENTO.	LILDERSON RAYMOND GARCIA	631053
E/2021-23580	4/5/21	LIAD CREATIVE STUDIO	MONTAJE DE EVENTOS, FLORISTERIA, DECORACION, REGALOS, GLOBOS, DISEÑO Y FABRICACIÓN DE PAPELERÍAS.	LIA CESARINA DIAZ DIAZ	630942
E/2021-20884	4/5/21	LICITACIONES CONSULTING LC	CAPACITACIÓN DE COMO VENDERLE AL ESTADO. SERVICIOS DE CONSULTORÍA Y GESTIÓN SOBRE PROCESOS DE COMPRAS DEL ESTADO	MELINA ARIAS MENA	630835
E/2021-27315	12/5/21	LIGA DEPORTIVA JOSE LUIS VARGAS	ES UNA ENTIDAD SIN FINE DE LUCRO, DEDICADA A LA RECREACION DE NIÑO, JOVENES Y ADULTOS A LAS PRACTICAS DE DEPORTES.	JOSE LUIS ROSARIO VARGAS	632195
E/2021-26711	10/5/21	LIGA DEPORTIVA Y CULTURAL LOS LEONCITOS DE DURAN	IMPARTIR CLASE DE DEPORTES	RAFAEL DURAN	631896
E/2021-25308	4/5/21	LIGA DEPORTIVA Y CULTURAL PADRE LAS CASAS LIDECUPACASAS	PROMOVER LAS PRACTICAS DE TODO TIPO DE ACTIVIDADES DEPORTIVAS Y CULTURALES SIN FINES DE LUCRO.	VICTOR SEVERINO	630781
E/2021-25459	4/5/21	LIGIA & TIBERIO INVERSIONES INMOBILIARIA	COMPRA, VENTA, REPRESENTACIÓN Y DESARROLLO DE PROYECTOS INMOBILIARIOS.	CARMEN LIGIA HERNANDEZ GOMEZ, VICTOR MANUEL MARTIN HERNANDEZ ESPALLAT	630917
E/2021-26038	6/5/21	LIINMOREALTY	COMERCIALIZACIÓN Y ASESORÍA INMOBILIARIA.	LIRIANO CABRERA GONZALEZ	631377
E/2021-28046	14/5/21	LIONMORE	CONSULTORIA FINANCIERA, EDUCACIÓN FINANCIERA, ASESORIA FINANCIERA.	GIUSEPE MORENO SKITTBERG	632738
E/2021-24674	17/5/21	LISABOR	COMERCIO AL POR MAYOR DE PRODUCTOS ALIMENTICIOS CRUDOS Y COCIDOS. VENTA PRODUCTOS DE LA CANASTA FAMILIAR.	LILIAN JAZMIN MARTE ACOSTA	632310
E/2021-27076	11/5/21	LISALU SABOR	VENTA DE COMIDA	LUIS BIENVENIDO PIMENTEL PEGUERO	632110
E/2021-24464	4/5/21	LISETTE SELMAN Y ASOCIADOS	SERVICIOS DE ASESORÍA Y TRABAJOS DE IMAGEN Y COMUNICACIÓN.	LISSETTE MARIE SELMAN ASILIS, LISETTE SELMAN Y ASOCIADOS, S.R.L.	630826
E/2021-26626	10/5/21	LITTLERACK	COMERCIALIZACIÓN Y VENTA DE TEJIDOS, ROPA, CALZADOS E INDUMENTARIAS DE VESTIR. COMERCIALIZACIÓN Y VENTA DE UNIFORMES.	NICOLE MARIE RODRIGUEZ GARCIA	631834
E/2021-25315	4/5/21	LO QUE NO SE DICE	PROGRAMA DE NOTICIAS Y VARIEDADES.	CADENA DE NOTICIAS TELEVISION (CDN TV), S. A.	631703
E/2021-25351	4/5/21	LO QUIERO TO RD	IMPORTACIÓN, EXPORTACIÓN, DISTRIBUCIÓN Y VENTA AL POR MAYOR Y AL DETALLE DE ROPA, CALZADOS, Y ACCESORIOS.	ADAYA NOEMI PENA RIVERA DE SANTIAGO	630816
E/2021-19531	5/5/21	LOBO VERDE MANAGEMENT	LA IMPORTACIÓN, DISTRIBUCIÓN Y VENTA, POR COMISIÓN DE AGENTES, DE PRENDAS DE VESTIR, CALZADO Y ACCESORIOS.	CARLOS JAVIER DEL VALLE FERNÁNDEZ	631734
E/2021-25369	4/5/21	LOELMA AUTO PUBLICACION	PUBLICIDAD Y REDACCION DE LIBROS.	MASIEL FERRERAS MONTERO DE COPLIN	630846
E/2021-26158	14/5/21	LONDON	IMPORTACIÓN Y EXPORTACIÓN DE EQUIPOS PARA PURIFICACIÓN DE AGUA.	JOSE MIGUEL AGRAMONTE JIMENEZ	632724
E/2021-20399	4/5/21	LONTECH GLOBAL SERVICES	VENTAS DE MATERIALES PARA EL REPINTADO AUTOMOTRIZ TALES COMO PINTURAS BICAPA, MONOCAPA Y ESMARTE Y ACRILICA.	JUAN ANTONIO PEREZ MEDINA	630779
E/2021-25535	4/5/21	LOS BRIBONES FOOD TRUCK AND RESTAURANT	VENTA Y DISTRIBUCIÓN DE ALIMENTOS Y BEBIDAS, SERVICIOS DE BUFETTE Y CATERING, ORGANIZACIÓN DE EVENTOS, SALÓN DE EVENTOS Y BAR.	NAZARIO DE PEÑA REINOSO, JIMMY ALVAREZ DE LA CRUZ	630979
E/2021-6032	4/5/21	LOS CHARCUTEROS MDP	COMERCIALIZACIÓN DE ALIMENTOS PRECOCIDOS.	MIGUEL DIONISIO PEGUERO MARTINEZ	630811
E/2021-20824	14/5/21	LOS CLÁSICOS DE LA MÚSICA LMO	PRODUCCIONES PARA MEDIOS DE COMUNICACION EN GENERAL (VIDEOS, PROGRAMAS).	PRODUCTORA LMO, S.R.L.	632718
E/2021-23603	5/5/21	LOUMARI	FABRICACIÓN DE ARTÍCULOS PERSONALIZADOS (TAZAS, BOLSOS, T-SHIRTS,) SERVICIO DE ENVOLTURA DE REGALOS.	MARIA DE LOURDES APONTE SANTANA	631217
E/2021-8844	12/5/21	LOVE DENTAL AND STHETIC	SERVICIO DE ODONTOLOGIA, SALUD BUCAL.	JOHANNA INDIRA PACHECO CONTRERAS	632425
E/2021-23687	27/4/21	LOVETOCREATE	ROTULACION DE VEHICULOS DE MOTOR, CAJAS DE DELIVERY CON VINIL ADHESIVO. SERVICIOS DE ROTULACION DE AREAS DE TRABAJO.	MATTHY SADHANA FERNÁNDEZ DE PRIETO	631261
E/2021-26279	7/5/21	LOYDA TRAVEL RD	AGENCIA DE VIAJES Y TODO TIPO DE SERVICIOS TURISTICOS NACIONALES E INTERNACIONALES	LOIDA YANELA RAMIREZ FRANCO	631558
E/2021-27934	14/5/21	LP LOPEZ PEÑA INVERSIONES	PRESTAMOS HIPOTECARIOS, PRESTAMOS DE VEHICULOS..	FANNY PEÑA RAMIREZ	632639
E/2021-7540	14/5/21	LPRD RADIO	PRODUCCION DE CONTENIDO DEPORTIVO POR LOS DISTINTOS MEDIOS DE COMUNICACIÓN INCLUYENDO REDES SOCIALES	MOISES CRISPIN PEÑA CABRERA	632700
E/2021-24781	5/5/21	LUBRES	FABRICACIÓN, COMERCIALIZACIÓN, VENTA Y DISTRIBUCIÓN DE PRODUCTOS CAPILARES Y PRODUCTOS DE BELLEZA EN GENERAL.	ESTEFANI ANTONELLA ROSARIO DE CORDERO, LUIS MANUEL CORDERO RODRIGUEZ	630904
E/2021-27443	12/5/21	LUDELSA	COMERCIALIZACION DE EQUIPOS Y PARTES INDUSTRIALES. SERVICIOS DE TRANSPORTE, MANTENIMIENTOS Y REPARACIONES DE EQUIPOS INDUSTRIALES.	SAUL JOSUE LUCIANO HERRERA	632234
E/2021-26037	14/5/21	LUGOSANE	IMPORTACIÓN, EXPORTACIÓN, COMPRA Y VENTA DE PRODUCTOS DE BELLEZA.	VICTOR ANTONIO BELTRE	632631
E/2021-26422	12/5/21	LUMITOR LS AUTO	EXPORTACIÓN, IMPORTACIÓN, COMERCIALIZACIÓN, COMPRA Y VENTA DE VEHÍCULO DE MOTOR LIVIANO Y PESADO NUEVOS Y USADOS.	SANTIAGO ALEXANDER DIAZ RAMIREZ, LEUCIVIDYS DEYVIS MINAYA ROSARIO	631668
E/2021-24095	4/5/21	LUNCH Y MAS SUPPLY YUDEX	VENTA DE COMIDA AL POR MAYOR Y DELICATESES.	MARLENE YUDEX REYNOSO DIAZ	630958
E/2021-25273	14/5/21	LUNE FILMS PRODUCTIONS	PRODUCCION DE OBRAS CINEMATOGRAFICAS DE LARGOMETRAJES DOMINICANOS	DAVI VEGA UMPIERREZ	632654
E/2021-23631	5/5/21	LUXURIANCE	ALOJAMIENTO Y ACTIVIDADES DE SERVICIO DE COMIDA, ALOJAMIENTO, ACTIVIDADES DE SERVICIOS DE ALIMENTOS Y BEBIDAS.	BILLY YOANDEL RAMOS MOTA	631002
E/2021-22824	5/5/21	LUXURIOUS GARMENTS JREM	NUESTRA TIENDA SE DEDICARÁ A LA VENTA DE TODO TIPOS DE ACCESORIOS Y PRENDAS AL POR MAYOR Y DETALLE.	EDDY JUNIOR MONSANTO HENRIQUEZ, JOSE ERNESTO REYNOSO TORIBIO	631027
E/2021-27571	12/5/21	LUZONIC ENTERTAINMENT	SELLO DISCOGRAFICO, MANEJO DE ARTISTAS, CREACIÓN DE CONTENIDO DIGITAL, DISTRIBUCIÓN Y PUBLICACIÓN DE MÚSICA.	JEREMYS ALBERTO LUCIANO CAPELLAN	632391
E/2021-27508	12/5/21	LV VIXAMAR BAR RESTAURANTE	SERVICIOS DE RESTAURANTE	LICHENA VIXAMAR	632341
E/2021-27139	11/5/21	LYNOB	CONSULTORIA, ASESORIA Y SOLUCIONES DE TECNOLOGIA DE LA INFORMACIÓN, SOCIAL MEDIA, DISEÑO GRÁFICO Y DISEÑO DE PAGINAS WEB.	RAMI MOHAMAD EID AOUN EL TURK	632137
E/2021-23817	11/5/21	M U FOODY FAN	ABASTECIMIENTO Y ELABORACION DE POSTRES, PANES, ALIMENTOS Y BEBIDAS SALUDABLES.	SOBEIDA DEL CARMEN GONZALEZ CABRERA	632112
E/2021-18886	26/4/21	MAARAPÉ THE AGENCY	AGENCIA DEDICADA A LOS SERVICIOS DE PUBLICIDAD, MARKETING, ASESORIAS DE MANEJO DE REDES, CONSULTORIAS DE MARKETING.	MARIA DE LOS ANGELES RAMIREZ PEREZ	632184
E/2021-20181	7/5/21	MAEL PRODUCTOS NATURALES	ELEBORACION, DISTRIBUCION Y VENTA DE PRODUCTOS COSMETICOS DE BELLEZA.	ANA EVANGELISTA HERNANDEZ DE ABREU	631553
E/2021-18371	6/5/21	MAFET CONSULTORES COMERCIALES	PRESTACION DE SERVICIOS DE ASESORIA Y CONSULTORIA EN EL AREA DE LA MERCADOTECNIA, CREACION DE ESTRATEGIAS PUBLICITARIAS.	MARIA FERNANDA TORRON ALEGRIA	632583
E/2021-25274	4/5/21	MAGERO LOGISTICS	SERVICIOS DE LOGÍSTICA, SERVICIOS DE DELIVERY DE PAQUETES Y DOCUMENTOS	ALTAGRACIA MONTAS RAMIREZ, JUAN LEONIDAS RODRIGUEZ MONTAS	630796
E/2021-27452	12/5/21	MAJOR GOAL CORPORATION	DESARROLLO, OPERACIÓN Y PROMOCIÓN DE PROYECTOR TURÍSTICOS.	MAJOR GOAL CORPORATION, S.R.L.	632295
E/2021-26203	7/5/21	MAKABAGONG	CONSULTORIA, DISEÑO, DESARROLLO, MANTENIMIENTO Y ACTUALIZACION DE PAGINAS Y APLICACIONES WEB.	PAMELA VIRGINIA PEREZ PEREZ, MAKABAGONG EIRL	631500
E/2021-23158	23/4/21	MALAS DECISIONES	EMPRESA VINICOLA DEDICADA A LA CREACIÓN Y COMERCIALIZACIÓN DE VINOS ARTESANALES, CON UNA BASE FRUTAL.	LUISA GABRIELA LOPEZ LOYO, DONALDO JOAQUIN FERMIN JIMENEZ	631309
E/2021-22767	22/4/21	MALECON TERRACE LOUNGE RESTAURANT	SERVICIOS DE RESTAURANTE, BAR AND LOUNGE, SERVICIOS DE CATERING, SERVICIOS DE A&B, SERVICIOS DE EVENTOS.	FIDEL AUGUSTO GOMEZ HIDALGO	631468
E/2021-26900	11/5/21	MALENA PRODUCTIONS	CREACIÓN, DISTRIBUCIÓN Y VENTA DE PRODUCCIONES CINEMATOGRAFICAS	SARA MORBIDI	631982
E/2021-11955	6/5/21	MAMÁ EMPANADAS FDC	VENTAS DE PICADERA FRIAS Y CALIENTE PARA TODO TIPO DE EVENTOS Y AL DETALLE.	FIDELINA DE JESUS CARPIO, DANIELA MERCEDES DE JESUS	631447
E/2021-23266	5/5/21	MAMA PELUA	LUGAR DE RECREACIÓN, VENTA DE COMIDAS RAPIDAS Y BOCADILLOS.	MANUEL ANTONIO MARTINEZ GRULLON	631158
E/2021-26272	7/5/21	MANANTIALES DEL ATLANTICO VH	ENVASADO, VENTA, COMERCIALIZACIÓN, DISTRIBUCIÓN, EXPORTACIÓN DE AGUA EMBOTELLADA Y HIELO, IMPORTACIÓN DE MAQUINARIAS.	GREGORY PILAR CASTRO NUÑEZ / JACQUELINE CRUZ RODRIGUEZ	631477
E/2021-25952	6/5/21	MANIATIKO DEL RAP	PRESENTACIONES ARTISTICAS, COMPOSICION Y PRODUCCION DE MUSICA.	EDWIN ANTONIO VERAS BRITO	631196
E/2021-28128	14/5/21	MANZANILLO ENERGY	GENERACIÓN, PRODUCCIÓN, DISTRIBUCIÓN, VENTA Y COMERCIALIZACIÓN DE ENERGÍA EN BASE DE GAS NATURAL.	MANZANILLO ENERGY, S.A.S.	632269
E/2021-25128	3/5/21	MAPEK	DISEÑAR Y EJECUTAR OBRAS PROPIAS DE LA INGENIERIA CIVIL, INCLUYENDO CARRETERAS, PUENTES, CANALES Y PRESAS.	KATHERINE MICHEL POLANCO PEÑA, MAPEK, S.A.	631701
E/2021-24317	7/5/21	MARAKUPITA	SERVICIOS DE PUBLICIDAD, REPRESENTACIÓN DE MEDIOS, VENTA DE ESPACIOS PUBLICITARIOS EN TELEVISIÓN, RADIO E INTERNET.	CLARA ONORVINA PEREZ FERNANDEZ	631681
E/2021-23874	27/4/21	MARENER INVERSIONES	SERVICIOS DE BIENES RAICES E INMOBILIARIA.-	REYNALDO ANTONIO CARABALLO INIRIO	631152
E/2021-21033	7/5/21	MARGAR BEAUTIFUL SALON	SERVICIOS DE BELLEZA PARA LA MUJER Y VENTA DE ROPAS DE DAMAS, CABALLEROS Y NIÑOS	MARGARITA YOVANNY MEDRANO DE LOS SANTOS	631546
E/2021-25205	3/5/21	MARGARET TOUR AGENCY TRAVEL	SERVICIOS DE AGENCIA DE VIAJES, RESERVACION HOTELERA Y BOLETOS AEREOS.	MARGARITA PLACENCIA MONEGRO	630722
E/2021-19963	5/5/21	MARIJEN PRESTAMOS E INVERSIONES	SERVICIOS DE PRÉSTAMOS EN GENERALES E INVERSIONES.	MAGALY MERCEDES DE LEON GOMEZ	631102
E/2021-28085	14/5/21	MARINARIUM PARKS	ESCUELA DE BUSEO, SPA, MASAJES CORPORALES, TRANSPORTE TERRESTRE DE PASAJEROS, TRANSPORTE ACUÁTICOS DE PASAJEROS.	JOHN NICANOR VASQUEZ	631920
E/2021-26289	7/5/21	MARINO CHALAS CONSTRUCCIONES	VENTA E INSTALACION DE PUERTAS Y VENTANAS PARA HOGAR Y LOCALES COMERCIALES AL POR MAYOR Y AL DETALLE.	LENNY DE LA CRUZ TAVERAS, VALENTINA DE LA CRUZ TAVERAS	631560
E/2021-25765	5/5/21	MARLENY VIZCAINO NAILS	CENTRO DE DISEÑO Y POSTURA DE UÑAS, VENTA DE PRODUCTOS PARA UÑAS, MANICURA Y PEDICURA.	MARLENY ALTAGRACIA VIZCAINO DE MUÑOZ	631161
E/2021-24878	3/5/21	MARQUIS F SECURITY MFS	CREAR UNA EMPRESA PARA OFRECER SERVICIOS DE SEGURIDAD Y PROTECCIÓN PERSONAL E INVESTIGACIÓN PRIVADA ESPECIALIZADA.	FRANTZY PIERRE-LOUIS	632018
E/2021-21565	6/5/21	MARSIL TRAVELS	BRINDAR SERVICIOS DE VIAJES Y EXCURSIONES NACIONALES E INTERNACIONALES, RESERVACIONES DE VUELOS Y HOTELES.	YAHAYRI DEL CARMEN SILVERIO ABREU, RAMON AGUSTIN MARTINEZ SANCHEZ	632722
E/2021-27673	13/5/21	MARTINEZ TEJADA IMPORT Y EXPORT	IMPORTACIÓN, EXPORTACIÓN Y VENTAS DE PERFUMERIA, MAQUILLAJE Y ARTICULOS DEL HOGAR.	ILIANA MARTINEZ TEJADA	632468
E/2021-27970	14/5/21	MAS QUE PASTELITOS	PRODUCCION, PRODUCTOS DERIVADOS DE LA HARINA, PASTELITOS, CROQUETAS, QUIPES, BOLLLOS DE YUCA, BIZCOCHOS, DULCES, JUGOS, REFRESCOS	G KHOURY R, SRL	632667
E/2021-25919	10/5/21	MASONBELLA	VENTA DE MATERIALES DE OFICINA Y SEGUROS MÉDICOS, SERVICIO DE CAFETERIA Y TRANSPORTE.	ELIZABETH MARGARITA FRIAS NUÑEZ	631211
E/2021-25398	6/5/21	MASSIEL NAVARRO ESTUDIO DE ARQUITECTOS	DISEÑO, CONSTRUCCIONES Y REMODELACIONES DE ESPACIOS, PLANIFICACIÓN Y PROGRAMACIÓN DE PROYECTOS DE ARQUITECTURA EN GENERAL.	MASSIEL ANELL NAVARRO CABRERA	630860
E/2021-27774	13/5/21	MASTERPIECE CIGARS	FABRICACIÓN, COMERCIALIZACIÓN, DISTRIBUCIÓN DE CIGARROS PREMIUM HECHO A MANOS, CIGARROS MECANIZADOS.	JUNWEI LIANG YAN	632538
E/2021-27734	13/5/21	MATERPLEX	INDUSTRIA TEXTIL, FABRICACIÓN DE CALCETINES, PRODUCTOS DE TEJIDO DE PUNTO, FABRICACIÓN DE PRENDAS DE VESTIR.	SUN YAT LEO DIAZ	632504
E/2021-27091	11/5/21	MATIA PERALTA & ASOCIADOS	COMPRAS, VENTAS, FINANCIAMIENTO, IMPORTACION, EXPORTACION, COMERCIALIZACION DE MUEBLES, COMO VEHICULOS.	MATIA PERALTA & ASOCIADOS, S.R.L	632121



[210] EXP.	[220] SOL. FECHA	[561] NOMBRE COMERCIAL	[510] ACTIVIDAD	[730] SOLICITANTE	[111] REGISTRO
E/2021-25482	4/5/21	MATUMI FRESH LOGISTICS	COMERCIALIZACIÓN, EXPORTACIÓN E IMPORTACIÓN DE PRODUCTOS AGRÍCOLAS, FRUTAS Y VEGETALES. PRESTAR SERVICIOS LOGÍSTICOS.	FRANCIS ANTONIO AGRAMONTE GOMEZ	630933
E/2021-24022	5/5/21	MAVA SERVICES	GESTIÓN Y LOGÍSTICA DE PAQUETERÍA DE COURIER	KELVYN ANTONIO MATOS VALENTIN	631018
E/2021-26036	6/5/21	MC RENT CAR	ALQUILER DE VEHICULOS DE MOTOR.	LUIS ANGEL MOYA CABRERA	632336
E/2021-26533	10/5/21	MD WE ART	TALLERES RECREATIVOS DE ARTE, PINTURA SOBRE: LIENZOS, EN MACETAS, MADERA, BANDEJAS, SOBRE RESINA.	HELEN MICHELL DUJARRIC LOPEZ	631765
E/2021-23980	27/4/21	ME & ME	EXTRACCIÓN Y VENTA DE MINERALES PRECIOSOS Y EXPORTACIÓN E IMPORTACIÓN DE PESCADOS.	CESAR ENRIQUE MENDEZ CRUZ	632424
E/2021-27453	12/5/21	MEAT NATION	IMPORTACION, EXPORTACION Y COMERCIALIZACION DE PRODUCTOS CONGELADOS Y COMESTIBLES EN GENERAL.	DILIA ANABEL FELIX INOA	632287
E/2021-25994	6/5/21	MEDIANOCHÉ	VENTAS AL POR MAYOR Y AL POR MENOR. IMPORTACIÓN Y EXPORTACIÓN DE MERCANCÍA SOBRE CONFECCIÓN, DISEÑO DE ROPA.	SUSANA BEATRIZ GUERRERO CHIFFINO	631348
E/2021-23528	10/5/21	MEDICA TAMBORIL ORMETA	SIN FINES DE LUCRO. ATENCIÓN PRIMARIA INTEGRAL, A LA ATENCIÓN MEDICA BÁSICA DE TODO TIPO DE PACIENTES ATENCIÓN DE MEDICINA INTERNA.	FRUCTUOSO JUNIOR DE LA ROSA ARACENA, CAROLL KARINA MEDINA OVALLE	631911
E/2021-23713	27/4/21	MÉDICOS POR LA VIDA REPUBLICA DOMINICANA-MEDVIRD	SIN FINES DE LUCRO. AGRUPAR MÉDICOS DE TODAS LAS ESPECIALIDADES, CON LA FINALIDAD DE DEFENDER LA VIDA DESDE LA CONCEPCION HASTA LA MUERTE NATURAL.	XENIA LORENZA ALTAGRACIA CASTILLO PEÑA	631396
E/2021-24235	11/5/21	MEGA IDEAS	SERVICIOS DE PUBLICIDAD, DISEÑO E INSTALACIÓN DE LETREROS Y VALLAS, VENTA AL POR MAYOR DE ARTÍCULOS DE LIBRERÍA Y PAPELERÍA.	ROBINSON YAEL REYES ZAPARA	632136
E/2021-26605	10/5/21	MELASS FAMILY FARM	PRODUCCIÓN, SIEMBRA Y VENTA DE PRODUCTOS AGRÍCOLAS.	RODNEY RAFAEL BRITO SANTOS	631841
E/2021-27959	14/5/21	MEMINO LINDO	COMPRA, VENTA, DISTRIBUCIÓN, IMPORTACIÓN Y EXPORTACIÓN DE TODO TIPO DE ROPAS, ACCESORIOS, JUGUETES.	BOLIVAR MATOS TAVAREZ	632675
E/2021-26118	6/5/21	MENDEZ PM. AUTO PARTS	VENTA DE REPUESTOS DE VEHÍCULOS.	JOSÉ FRANCISCO PAYANO DEL ROSARIO, ARDY ANYELINA YESER MENDEZ REYNOSO	630899
E/2021-27674	13/5/21	MENDOZA PATIÑO BIENES RAICES	SERVICIOS DE BIENES RAICES EN GENERAL, INVERSIONES MOBILIARIAS E INMOBILIARIAS, PRÉSTAMOS PERSONALES E HIPOTECARIOS.	FRANKEL MENDOZA PATIÑO	632465
E/2021-15453	6/5/21	MERCANDINA	IMPORTACIÓN DE PRODUCTOS COMESTIBLES.	VICTOR AUGUSTO NUÑEZ SANTANA	631484
E/2021-27523	12/5/21	MERCAVIP	VENTA AL POR MAYOR Y DETALLE DE BEBIDAS ALCOHÓLICAS Y PRODUCTOS ALIMENTICIOS.	ALTAGRACIA DE LOS SANTOS MATOS	632352
E/2021-26468	7/5/21	METICULOUS BOOKS	SERVICIOS DE CONTABILIDAD, MANEJO DE FINANZAS, CONTROL Y MANEJO DE LIBROS DE CONTABILIDAD PARA PERSONAS FÍSICAS Y JURÍDICAS.	DONNETTE MCKENZIE	631708
E/2021-24558	5/5/21	MGLUXURY SALON & BARBER SHOP INTERNATIONAL	IMPORTACION Y COMERCIALIZACION DE PRODUCTOS, BIENES, SERVICIOS Y EQUIPOS PARA EL FUNCIONAMIENTO DE SALONES DE BELLEZA.	FRANTZ GALETTE	631078
E/2021-25826	12/5/21	MI CAFÉ CON ELLA	SERVICIOS DE CONFERENCIAS, CHARLAS, TALLERES Y CLUB DE LECTURA RELACIONADOS CON EL TEMA DEL AUTOCUIDADO DIRIGIDO A SEGMENTO FEMENINO.	MARIA DENISSE RODRIGUEZ ALVAREZ	632239
E/2021-18195	5/5/21	MI DULCE CAKE.RD	CREACIÓN, ELEBORACION DE DULCES Y SALADOS PARA TODO TIPO DE OCASIÓN.	LUCELIA CAROLINA FERNANDEZ DE NUÑEZ, CANDIDA SANTANA HERRERA	631107
E/2021-26954	11/5/21	MI PROVINCIA ESMERALDA	PROGRAMA DE TELEVISIÓN.	ANTONIO CONTRERAS BERROA	632022
E/2021-25277	4/5/21	MI WAFAI	SERVICIOS DE TELECOMUNICACIONES, VENTA Y MANTENIMIENTOS DE EQUIPOS DE REDES XPON, REDES IP, TELEFONÍA IP.	RUDY MIGUEL SCHNELLER HERNANDEZ	630771
E/2021-940	6/5/21	MICHES PARAISO NATURAL MPN	SERVICIOS DE EXCURSIONES Y ACTIVIDADES EN MOTOCICLETAS, JEEP, BUGGIE Y ATV	EUSTAQUIO SANCHEZ PACHE	631487
E/2021-24152	4/5/21	MICROCAPILAR YUDY HAIR	VENTA DE GOTEROS PARA EL CRECIMIENTO DEL CABELLO.	YUDY CASTILLO PEÑA DE CEDENO	632297
E/2021-27751	13/5/21	MIDEG SOLUTIONS	CONSULTORÍA E IMPLEMENTACIÓN DE SISTEMAS E INFRAESTRUCTURA TECNOLÓGICA EN GENERAL. COMPRA Y VENTA DE EQUIPOS TECNOLÓGICOS.	GREGORY ALBERTO GARCÍA VALDEZ	632519
E/2021-29017	19/5/21	MIDEM INMOBILIARIA	COMPRA Y VENTA DE SOLARES, CONSTRUCCIÓN DE VIEVIENDAS TODO TIPO DE EDIFICIOS.	MILLER ALEXANDER PORTER DILONE, MELANIE DELILAH PORTER DILONE	632625
E/2021-20845	14/4/21	MIEL MI CAMPITO	PROCESAMIENTO, VENTA, DISTRIBUCIÓN Y COMERCIALIZACIÓN DE MIEL 100% ORGANICA, LIBRE DE PROCESAMIENTO QUÍMICOS, APTA KOSHER	FRANCIA MERCEDES SANTANA CRUZ	632677
E/2021-25727	5/5/21	MIeses - BORRELL	CONSULTORIA, SUPERVISIÓN, CONSTRUCCIÓN, EVALUACIÓN, DISEÑO, INGENIERÍA, ARQUITECTURA, ASESORÍA.	RICARDO DE JESUS MIESES RIVERA, ANGEL JOSE BORRELL GARRIDO	631120
E/2020-41995	6/5/21	MIGHTY MINDS	ESPACIO RECREATIVO O Y EDUCACIONAL (CENTRO EDUCATIVO),SERVICIOS DE EDUCACIÓN PREESCOLAR Y EDUCACIÓN BILINGÜE.	NICOLE MARIE JIMENEZ ROJAS	631491
E/2021-23752	7/5/21	MIKKO'S BURGER	EMPRESA DEDICADA A LA VENTA DE ALIMENTOS Y BEBIDAS EN GENERAL, CRUDAS Y COCIDAS, COMPRA Y VENTAS DE EQUIPOS DE COCINA.	JOAN MARCO ROMAN HERRERA	631504
E/2021-26419	7/5/21	MIL DESEOS	SERVICIOS DE REGALOS PERSONALIZADOS, ARREGLOS FLORALES, DESAYUNOS, ENVOLTURAS DE REGALOS Y ARREGLOS DE GLOBOS.	ADRIAN ALFONSO VASQUEZ DIAZ	631662
E/2021-26424	7/5/21	MINI MARKET CRISLEIDY	DISTRIBUCION Y VENTA DE PRODUCTOS COMESTIBLES, EMBUTIDOS, DETERGENTES, FRUTAS Y VEGETALES.	QUILVIO ANTONIO PEREZ GARCIA	631666
E/2021-28072	14/5/21	MINI MARKET MARINO CAMACHO	DISTRIBUCION Y VENTA DE PRODUCTOS COMESTIBLES, EMBUTIDOS, DETERGENTES, FRUTAS Y VEGETALES.	MARINO ANTONIO CAMACHO ESPINAL	631918
E/2021-9214	7/5/21	MINI PLAZA LA 4TA ESQUINA	DISTRIBUCIÓN Y VENTA AL POR MAYOR Y AL DETALLE DE TODO TIPO DE PRODUCTOS COMESTIBLES, PRODUCTOS DE BELLEZA.	JOSE LUIS VENTURA PICHARDO	631627
E/2021-17574	6/5/21	MINI-MARKET DEL OESTE	COMERCIALIZACIÓN DE PRODUCTOS COMESTIBLES DE CONSUMO HUMANO ENLATADOS, ARROZ, CARNES, VEGETALES.	MINI-MARKET DEL OESTE, SRL	631433
E/2021-23279	30/4/21	MINISTERIO COMUNIDAD CRISTIANA DE LA GRACIA SAN JUAN 1:17	ENTIDAD SIN FINES DE LUCRO DEDICADA A LA EVANGELIZACION DE LA PALABRA DE DIOS.	FRANCISCO MANUEL GUZMAN VERAS	630364
E/2021-25828	5/5/21	MINISTERIO DIOS AMA A TODOS LOS NIÑOS DEL MUNDO	ENTIDAD SIN FINES DE LUCRO, BASADA EN IGLESIAS: CREAR ACTIVIDADES RELIGIOSAS, SOCIALES Y AYUDAR A LOS NIÑOS.	GUERLINE ST CYR	631245
E/2021-26687	12/5/21	MINISTERIO INTERNACIONAL CONECTANDO AL ESPIRITU SANTO	ENTIDAD SIN FINES DE LUCRO DEDICADA BUSCAR LA RESTAURACIÓN FAMILIAR, CONECTAR AL HOMBRE CON DIOS.	SAMUEL VIVIECA	631793
E/2021-22964	22/4/21	MINISTERIO INTERNACIONAL HACIENDO LO IMPOSIBLE POSIBLE MAINNNHPPPOS	SIN FINES DE LUCRO PARA LA FORMACIÓN DE LA FE, FORMAR CREYENTES PARA LA ADORACIÓN, ADHESIÓN Y CONFIANZA EN DIOS.	RAMON ALADINO ACOSTA GALAN, VIRGINIA ORTIZ ACOSTA	631098
E/2021-18362	31/3/21	MINISTERIO JESUS SANA Y PROVEE	ASOCIACION SIN FINES DE LUCRO QUE TIENE POR OBJETO COMPARTIR UN MENSAJE DE FE Y ESPERANZA, LLEVANDO AYUDA ESPIRITUAL.	RUMALDO JIMENEZ CORDERO	632226
E/2021-20907	7/5/21	MINOUCHE ENTERPRISES MULTIPLES SERVICES	IMPORTACION, COMPRA, VENTA, ALQUILER DE VEHICULOS DE MOTOR EN GENERAL. IMPORTACION, COMPRA, VENTA Y COMERCIALIZACION DE PRODUCTOS COMESTIBLE.	DANIEL JEAN B.E BARJON	631710
E/2021-26102	6/5/21	MIRALLA COMERCIAL	ELABORACIÓN, VENTA Y SERVICIO DE ALIMENTOS DE CONSUMO HUMANO; PREPARACIÓN PLATOS Y VENTA DE COMIDAS EMPRESARIALES.	ALLA INDHIRA HERASME	631439
E/2021-25411	4/5/21	MIREEL & ASOCIADOS	SERVICIOS DE ALIMENTOS Y BEBIDAS, COMIDA EMPRESARIAL, BUFFET, COMIDAS CRUDAS Y COCINADA, ALQUILER DE MUEBLES PARA EVENTOS.	GABRIEL ANTONIO PAYANO PEREZ, MIREYA ORQUIDEA RAMIREZ MELO	630866
E/2021-17293	10/5/21	MIRIAN MOREL BEAUTY CENTER	SALÓN DE BELLEZA Y ESTÉTICA, CENTRO DE BELLEZA, LAVADO, SECADO ESTILIZADO DE CABELLOS TANTO PARA HOMBRES COMO PARA MUJER.	MIRIAN MOREL	631885
E/2021-26034	6/5/21	MISSION EGLISE DE DIEU COMBATANT DU REVEIL	ORGANIZACIÓN SIN FINES DE LUCRO LA CUAL SE DEDICA A EVANGELIZAR A LAS PERSONAS.	JEAN ROBERT JOSEPH, MARION CHARLES	631374
E/2021-20751	14/5/21	MOAR FOODS EXPORT	COMERCIALIZACIÓN Y EXPORTACIÓN DE PRODUCTOS AGROPECUARIOS Y ALIMENTICIOS.	MOYA ARIZA & ASOCIADOS, S.R.L.	632712
E/2021-9934	3/5/21	MOMMARS	VENTA DE MATERIALES GASTABLES DE OFICINA, MÉDICO, SUMINISTROS FERRETEROS, VENTA DE EQUIPOS DE INFORMATICA E IMPRESIONES.	MONIKA DESIREE DEL ROSARIO LORA	630633
E/2021-25464	4/5/21	MONKEY ARMY DOMINICANA	VENTA DE ROPA Y ACCESORIOS DEPORTIVOS.	ANTONIO ROJAS DE LEON, JONATHAN ALBERTO FERNANDEZ GARCIA	632417
E/2021-26672	10/5/21	MONTAÑA LIBERACIÓN	ENTIDAD SIN FINES DE LUCROS QUE SE DEDICARA A LA AYUDA DE LAS PERSONAS MÁS NECESITADAS, DONACIONES DE ROPAS.	ANDRES BARCELO FERNANDEZ, FRANCISCO METELIS SILIE	631893
E/2021-27880	13/5/21	MONTEORO CRUZ Y ASOCIADOS	ASESORIAS FISCALES E IMPOSITIVAS EN EL AREA DE CONTABILIDAD, AUDITORIA, CONTITUCION DE COMPAÑIA, ELABORACION DE ESTADO FINANCIERO AUDITADO.	REYNALDO MONTERO CASTILLO	632614
E/2021-20306	4/5/21	MONVE CLEANING AND FUMIGATION	PRESTACIÓN DE SERVICIOS DE LIMPIEZA Y FUMIGACIÓN EN GENERAL, DOMÉSTICO Y EMPRESARIAL.	AILEEN STEPHANY FELIZ VERAS	630851
E/2021-26652	10/5/21	MONVE EXCHANGE AND TRADING	SERVICIOS DE INTERCAMBIO DE MONEDAS DIGITALES O CRIPTOMONEDAS A TRAVÉS DE UNA PLATAFORMA ONLINE.	AILEEN STEPHANY FELIZ VERAS	631853
E/2021-20249	4/5/21	MONVE PROPERTY AND MANAGEMENT	LA ADMINISTRACION SUPERVISION, MANTENIMIENTO, COBRO, GESTION, INTERMEDIACION Y COMERCIALIZACION DE ALQUILERES DE PROPIEDADES.	AILEEN STEPHANY FELIZ VERAS	630850
E/2021-26649	10/5/21	MONVE SECURITY	OFRECER SERVICIOS DE SEGURIDAD A VIVIENDAS, NEGOCIOS, EMPRESAS, EVENTOS SOCIALES.	AILEEN STEPHANY FELIZ VERAS	631852
E/2021-25222	3/5/21	MOTO TAXI ELÉCTRICO MOTOLE RD	BRINDAR SERVICIOS DE TRANSPORTE A PERSONAS EN MOTOCICLETAS ELECTRICAS.	RAFAEL SOLANO SANCHEZ FIGUEROO	631232
E/2021-20589	7/5/21	MOTOPRESTAMOS RICARDO	PRESTAMOS PERSONALES, PRESTAMOS COMERCIAL, COMPRAS Y VENTAS DE VEHICULOS DE MOTOR, FINANCIAMIENTOS.	MOTOPRESTAMOS RICARDO, S.R.L.	631605
E/2021-23028	4/5/21	MOVIE RENT A CAR	IMPORTACION, VENTAS Y ALQUILER DE VEHICULOS A NIVEL GENERAL.	EDUVIGIS MARIA SANTOS	630921
E/2021-23378	14/5/21	MOVILGO	COMPRA, VENTA, FINANCIAMIENTO Y PRÉSTAMOS DE TODO TIPO DE VEHICULOS DE MOTOR NUEVO Y USADO.	MOTOGO, S.R.L.	632685
E/2021-21561	16/4/21	MOVIMIENTO DE IGLESIA PENTECOSTALES ESTRELLA DE BELEN	ORGANIZACION SIN FINES DE LUCRO, DEDICADA PREDICACION DEL EVANGELIO Y ACTIVIDADES SOCIALES.	MOVIMIENTO DE IGLESIAS PENTECOSTALES ESTRELLA DE BELEN INC.	632652
E/2021-28382	17/5/21	MOVIMIENTO RED DE DIRIGENTES COMUNITARI@S- REDDICO	SIN FINES DE LUCRO. FORMACIÓN Y CONSOLIDACIÓN SOCIAL DE LOS DIRIGENTES COMUNITARIOS QUE REALIZAN TRABAJOS SOCIALES EN SUS RESPECTIVAS COMUNIDADES.	JOSE MIGUEL GONZALEZ, MÁXIMO ASTACIO MEDINA, VICTOR RAMIREZ ALCANTARA, EDWIN ALNARDO DIAZ GONZALEZ	632458
E/2021-22102	10/5/21	MPN SMILES CENTRO ODONTOLOGICO	SERVICIOS DE ODONTOLOGIA ESPECIALIZADA EN GENERAL.	NICOLE CAROLINA FELIZ HOLGUIN	631890
E/2021-27023	11/5/21	MR. QUAD	SERVICIOS DE RENTA DE MOTORES FORWELL PARA ACTIVIDADES TURISTICAS Y EXCURSIONES	BRYAN JONAS NUÑEZ MALDONADO	631412
E/2021-25497	4/5/21	MSMART	VENTA DE ACCESORIOS PARA VEHICULOS.	ELPIDIO MELENCIANO MENDEZ	630944
E/2021-25881	12/5/21	MSOFT DEL CARIBE	SERVICIOS DE DISEÑO, INSTALACIÓN, COMPRA Y VENTA DE SOFTWARE, REPARACION DE SISTEMAS COMPUTARIZADOS Y AREAS AFINES.	LUDY ANTONIO MARTE GUERRERO	632412
E/2021-25762	5/5/21	MSSG	IMPORTACION, EXPORTACION, Y COMERCIALIZACION DE ALIMENTOS Y BEBIDAS, TALES COMO: ALMUERZOS, FRUTAS.	SAIRA KATIUSKA JULIAN DE RIVERA	631160
E/2021-27758	13/5/21	MUEBLES WILSON MONEGRO	VENTA DE TODO TIPO DE MUEBLES Y ELECTRODOMESTICOS.	WILSON MONEGRO RODRIGUEZ	632283
E/2021-24786	12/5/21	MUITIMEDIOS ARR	SERVICIOS DE PUBLICIDAD.	ROGELIO DE LA ROSA FELIX	632372
E/2021-25460	4/5/21	MULTISERVICE ROSIBEL	SERVICIOS DE FOTOCOPIAS, IMPRESIÓN, TRABAJOS A COMPUTADORA, RECARGAS, ENCUADERNADOS, SERVICIOS DE INTERNET.	ROSIBEL RODRIGUEZ BRITO	632676
E/2021-27885	13/5/21	MULTISERVICIOS FLORENTINO Y POLO DIOS ES NUESTRA FORTALEZA	SERVICIOS DE CONSTRUCCIÓN EN GENERAL.	STEFAHNY JAVIER RAMIREZ	632609
E/2021-24524	29/4/21	MULTISERVICIOS HGG DEL CIBAO	BRINDAR SERVICIOS DE MANTENIMIENTO EN DISTINTAS ÁREAS Y BRINDARLES ASESORÍA A DISTINTOS ESTABLECIMIENTOS COMERCIALES.	HERBERT GIOVANNI GÓMEZ DE PAZ	632158

[210] EXP.	[220] SOL. FECHA	[561] NOMBRE COMERCIAL	[510] ACTIVIDAD	[730] SOLICITANTE	[111] REGISTRO
E/2021-20201	12/4/21	MULTISERVICIOS HOE	SERVICIOS DE CONSTRUCCION, ELECTRICIDAD, PINTURA, SOLDADURA Y PLOMERIA	EDUAR ESCARLIN CHAPMAN GUZMAN, OMAR REYES SANTANA	631534
E/2021-24892	12/5/21	MULTISERVICIOS PEREZ-TAVAREZ, MULTIPETA	PRODUCCIÓN Y DESARROLLO DE PROYECTOS AGRÍCOLA EN GENERAL; SIEMBRA, COMPRA, VENTAS, COMERCIALIZACIÓN, RECOLECCIÓN.	TENDY ODALIS PEREZ BONILLA	632379
E/2021-27754	13/5/21	MULTISERVICIOS Y SOLUCIONES FAMILIA CASTILLO	VENTA DE COMIDA RÁPIDA	MOISES FAMILIA CASTILLO	632522
E/2021-28501	17/5/21	MUNDO GAA COMIDA EMPRESARIAL	ELABORACIÓN Y COMERCIALIZACION DE COMIDA EMPRESARIAL.	GELSON ODALIS PRECINA TAPIA	632678
E/2021-25997	6/5/21	MUNTAE	CREAR ESCUELAS EN LA DISCIPLINA DE TAEKWONDO, FORMAR PROFESORES, FOMENTAR Y PROMOVER ESTE DEPORTE A NIVEL NACIONAL.	LESTER AMOS THOMAS SANTANA	631351
E/2021-27189	11/5/21	MUNOZ BLUE RENT CAR	COMPRA-VENTA Y RENTA DE VEHÍCULO DE MOTOR	RUDDY RAFAEL MUNOZ MUNOZ	632157
E/2021-26248	7/5/21	MUNOZ PÉREZ CONSULTING	SERVICIOS DE ASESORAMIENTO, DIRECCIÓN Y GESTIÓN EMPRESARIAL.	ELIAS ALEXANDER MUNOZ MOLINA, DANIEL TOMÁS PEREZ MUNOZ	631531
E/2021-23926	4/5/21	MUSICAL CLUB GMBS	CLASES DE MÚSICA E INSTRUMENTOS MUSICALES.	GIOVANNY MARTIN BELLIARD SANTANA	630819
E/2021-25339	4/5/21	MV MEDICAL LAB	VENTA DE EQUIPOS MÉDICOS, REPARACIÓN, MANTENIMIENTO Y REACTIVOS DE LABORATORIOS.	MANUEL ALEJANDRO VASQUEZ ESTRELLA	630806
E/2021-25417	10/5/21	MY LARI ART	SUPLIDOR DE MAQUINARIAS, EQUIPOS Y MATERIALES DE JOYERIA, VENTAS AL POR MAYOR Y DETALLE DE JOYAS.	ARNALDO ANDRES FRICA SOLIS	631755
E/2021-25456	4/5/21	MYCREDIT CELL	COMPRA Y VENTA DE TELEFONOS, ARTICULOS TECNOLOGICOS Y ACCESORIOS PARA LOS MISMOS.	MARINO DOMINGUEZ RODRIGUEZ	630984
E/2021-25829	5/5/21	MYROSE HAIR SALON AND BARBER	SERVICIOS DE SALÓN DE BELLEZA Y DE BARBERIA.	CHRISTINE LOUIS	631233
E/2021-25419	4/5/21	N. U. A. 29 RENT A CAR	ALQUILER DE VEHICULOS DE MOTOR, VENTAS Y COMPRAS DE VEHICULOS DE MOTOR, IMPORTACIÓN Y EXPORTACIÓN DE VEHÍCULOS DE MOTOR.	WILLIAMS DE JESUS PEÑA MENDOZA, CRISTIAN ALESADER PEÑA BERNARD	632217
E/2021-26373	7/5/21	NADE GLAM STUDIO	SALON DE BELLEZA EN GENERAL, SERVICIOS DE PELUQUERIA, SPA DE MANOS Y PIES, UÑAS ACRILICAS, DEPILACION, MAQUILLAJE, Y SERVICIOS DE ALIMENTOS Y BEBIDAS.	NATALIE ARIAS MATA	631630
E/2021-27079	11/5/21	NAIARA MARINE	VENTAS DE MOTORES, ACCESORIOS Y RESPUESTOS.	JOSUES ABRAHAM ESPINOSA RAMÍREZ	631671
E/2021-26746	10/5/21	NAIBOA FILM SERVICE	SERVICIOS TÉCNICOS Y PROFESIONALES PARA OBRAS CINEMATOGRAFICAS	CARLOS ANTONIO GERMAN OLALLA, PABLO JOSE LOZANO HERNANDEZ	631910
E/2021-6950	9/2/21	NANNY FOR YOUR TINY	CUIDADO DE NIÑOS DOMICILIO, ACOMPAÑAMIENTO DE CLASES Y HOMESCHOOL.	SHARLIN ADOLFINA VIELUF TAVAREZ, VILMA INDIRA NUÑEZ TORRES	630800
E/2021-25685	5/5/21	NASTRIDERM GREEN LIFE	COMPRA, VENTA, FABRICACIÓN DE PRODUCTOS PARA USO DE TRATAMIENTOS FACIALES, REJUVENECIMIENTOS. ANTI ESTRÉS.	MARIA NATIVIDAD REYES SANTOS	631096
E/2021-18932	23/4/21	NÁTURAL GLOW SSS ELMA	FABRICACIÓN DE PRODUCTOS COSMÉTICOS.	ELIANNY MARIA RODRIGUEZ RIVAS	630893
E/2021-25800	5/5/21	NATURALS DEEP	VENTA Y ELABORACIÓN DE PRODUCTO DE BELLEZA Y CUIDADO PERSONAL	LAUDY NUÑEZ CASTRO, JULIANA CASTRO DEL ORBE	632028
E/2021-27964	14/5/21	NATURÁNICA	VENTA DE PRODUCTOS ORGÁNICOS COMO LO SON: CHOCOLATE, CACAO, CAFÉ, FRUTAS.	DIONDYS ROSARIO CONTRERAS	632668
E/2021-24318	14/5/21	NAVAR SYMTEMS I	VENTA DE SOLUCIONES TECNOLÓGICAS DE TODO TIPO, CONSULTORIAS E IMPLEMENTACIONES EN SEGURIDAD, CIBERTSEGURIDAD.	JIMMY ROSARIO BERNARD	632687
E/2021-25026	7/5/21	NAVESTRIALES	SERVICIOS DE ADMINSITRACION DE PROPIEDADES TALES COMO RESIDENCIALES, CONDOMINIOS, NAVES INDUSTRIALES.	EDA CARO MINAYA	631524
E/2021-27049	11/5/21	NED NOVO ENVASES DOMINICANA	VENTA, FABRICACION, COMERCIALIZACION Y DISTRIBUCION AL POR MAYOR Y DETALLE DE EMBASES PLASTICOS.	ANA SILVIA TEJADA ALBERTO	632089
E/2021-23419	13/5/21	NEDER GLAMOUR DESIGNS & EVENTS	TODA CLASE DE EVENTOS Y PLANIFICACIONES DE EVENTOS, BODAS, CUMPLEAÑOS, BAUTIZOS, EVENTOS SOCIALES, BABY SHOWER.	SANDRA MERCEDES NEDER SUAZO	632108
E/2021-25858	6/5/21	NEGOCIOS VL-3	SERVICIOS DE COMERCIALIZACION, GESTION, PRODUCCIÓN, ELABORACIÓN, ALMACENAMIENTO, CONSIGNACIÓN, COMPRA, VENTA, IMPORTACIÓN, EXPORTACIÓN DE: PRODUCTOS DE CONSUMO MASIVO.	FRANCISCO ALEJANDRO LEBREAU ACEVEDO	631260
E/2021-25891	6/5/21	NEGRON BALBUENA RENT CAR	IMPORTACIÓN, VENTA Y RENTA DE VEHÍCULOS DE MOTOR, NUEVOS Y USADOS.	AMAURY DE LA ROSA BALBUENA	631289
E/2021-13166	30/4/21	NEMF INDUSTRIAL SUPPLY	FABRICACIÓN, DISTRIBUCIÓN Y VENTAS AL POR MAYOR Y AL DETALLE DE PRODUCTOS QUÍMICOS PARA EL MANTENIMIENTO DE MAQUINAS INDUSTRIALES.	NAVIZ BERNARDO MARTIN GERMAN, EUNICE ANYELIS FAÑA DE MARTIN	631268
E/2021-23097	23/4/21	NIBEGA	OFRECER SERVICIOS PREPARACIÓN Y VENTA DE COMIDA, COMPRA, VENTA Y DISTRIBUCIÓN DE ALIMENTOS COMO FRUTAS, VEGETALES.	WASCAR GEOBAMNY RODRIGUEZ PUJOLS	631454
E/2021-21214	5/5/21	NINA TRANSPORTE Y SERVICIOS EN GENERALES	SERVICIOS DE TRANSPORTE PRIVADOS, PUBLICOS, TURISTICOS Y DE CARGA. SERVICIOS DE LIMPIEZA DE CISTERNA.	JUAN ESTEBAN NINA PEREZ	631179
E/2021-25382	4/5/21	NITE ON THE CITY	SERVICIOS DE TOURS Y EXCURSIONES EN EL AREA DE LA RAMA DE TURISMO.	NITE ON THE CITY, S.R.L.	630840
E/2021-25443	10/5/21	NOELBROS INCORPORATED	IMPORTACIÓN, EXPORTACIÓN, VENTA Y ALQUILER DE VEHÍCULOS NUEVOS Y USADOS; TALLER DE REPARACIÓN DE VEHÍCULOS.	NIKE NOEL, OBED NOEL	631068
E/2021-21174	13/5/21	NOHITHA GROUP	VENTA DE ALIMENTOS CRUDOS Y COCIDOS	ARELIS JIMENEZ MARTINEZ	631819
E/2021-26540	10/5/21	NOMORE PRESTAMOS	OTORGAMIENTO DE PRESTAMOS Y FINANCIAMIENTOS CON O SIN GARANTIA.	MIRMONDE SAINT VAL	631769
E/2021-25851	6/5/21	NONNA'S SOFIA	SERVICIOS DE CATERING Y ORGANIZACIÓN DE EVENTOS.	ROSA NIDIA TRAVERSO SOÑE, CAROLINA ALTAGRACIA VALDEZ VALDEZ	630676
E/2021-25554	12/5/21	NOUDECO	IMPORTACION VENTA Y DISTRIBUCIÓN DE GRANITOS, CUARZOS, MARMOLES, Y CUALQUIER PRODUCTO PARA LA FABRICACION Y VENTA DE COCINAS MODULARES.	CYNTHIA YISSEL HEREDIA MENDEZ	632190
E/2021-25596	5/5/21	NOW NOW BAR AND LOUNGE	EXPEDICION DE BEBIDAS ALCOHOLICAS, VENTA DE COMIDA CON SERVICIO DE MESA, CAFE Y BAR. CENTRO DE DIVERSION PARA ADULTOS.	YILKANIA DORALIS CASCANTE RODRIGUEZ	631029
E/2021-24759	7/5/21	NOZIROH	IMPORTACIÓN, EXPORTACIÓN, DISTRIBUCIÓN, FABRICACIÓN Y VENTA DE PRODUCTOS FARMACÉUTICOS Y ARTÍCULOS MÉDICOS.	BARTOLOME SOREL SALAMANCA, MIGUEL GONZALEZ MONZON	631624
E/2021-21383	12/5/21	NUMOCA DIGITAL CONSULTING	ASESORÍA EN MARKETING DIGITAL(MANEJO DE REDES SOCIALES, MONETIZACIÓN DE REDES SOCIALES, PROMOCIÓN DIGITAL, ASESORIA DIGITAL).	ANTHONY ALEXANDER NUÑEZ MONTE DE OCA	632193
E/2021-26136	6/5/21	NUÑEZ CONSULTING CINCO K & ASOCIADOS	FIRMA DEDICADA A SERVICIOS EN EL ÁREA PROFESIONAL DE CONTABILIDAD, IMPUESTOS (TRIBUTOS), AUDITORIAS, ASESORIAS DE NEGOCIOS.	KATHERINE NUÑEZ HERNANDEZ, ANTONIO NUÑEZ CABA	631451
E/2021-20070	11/5/21	NUÑEZBELLERA TRAVEL DREAMS	AGENCIA DE VIAJES PARA VENTAS DE SERVICIOS TURISTICOS.	MARYANNA ROEDDYLANNY BELLERA CABRERA	632070
E/2021-27935	14/5/21	NUTCRACKER	COMERCIALIZACION, VENTA AL POR MAYOR Y AL DETALLE DE ACCESORIOS PARA TELEFONOS INTELIGENTES Y TABLETAS.	LUIS GERARDO DE LA TORRE COVO	632641
E/2021-24329	4/5/21	NUTREDSA ESPINNA RESTAURANT	PREPARACIÓN Y VENTA DE COMIDA PARA LLEVAR CON ENTREGA PUERTA A PUERTA Y EN EL ESTABLECIMIENTO CON SERVICIO DE MESA.	YVELICE ANTONIA ESPINOSA FELIZ DE SEGURA	630822
E/2021-18249	31/3/21	NUTRI SPORT BY CNC	CENTRO CLÍNICO ESPECIALISTA EN CIENCIA DEL EJERCICIO Y NUTRICIÓN DEPORTIVA. CONSULTAS, JORNADAS.	CNC CENTRO NUTRICIÓN CLÍNICA, S.R.L.	632063
E/2021-27514	14/5/21	NUTRIVELLO	IMPORTACION, EXPORTACION, VENTA Y DISTRIBUCION DE PRODUCTOS Y TRATAMIENTOS DE BELLEZA EN GENERAL	JOSE AUGUSTO FERMIN FRANCIS	632266
E/2021-26053	6/5/21	NWBRND AGENCY	EMPRESA ESPECIALIZADA EN ESTRATEGIAS Y DISEÑO DE MARCAS, DISEÑO DE IDENTIDAD CORPORATIVA Y PUBLICIDAD EN GENERAL.	CARLOS JOAQUIN PION PAYAN	631389
E/2021-25186	10/5/21	NYS MULTISERVIS	VENTA DE MATERIALES Y EQUIPOS DE OFICINA, PRODUCTOS DE LIMPIEZA DE OFICINA, ACCESORIOS Y EQUIPOS DE TELECOMUNICACIÓN.	YADIPSSA INES HERNANDEZ LOPEZ	631726
E/2021-25385	4/5/21	OASIS FLEET MANAGEMENT	SERVICIOS DE LOCALIZACIÓN Y MONITOREO DE VEHICULOS DE MOTOR, SERVICIOS DE SEGURIDAD DE PERSONAS E INMUEBLES.	JORGE PEREZ FELIX	630847
E/2021-27868	13/5/21	OCTOPUS BEACHWEAR	FABRICACIÓN, COMPRA Y VENTA DE PRENDAS DE VESTIR Y PRODUCTOS PARA EL CUIDADO PERSONAL.	MARLON YAPIER ALONZO CABRERA	632716
E/2021-25695	11/5/21	ODAIMELLS MULTISERVIS	VENTA Y DISTRIBUCIÓN DE ALIMENTOS Y BEBIDAS, (CRUDOS, PROCESADOS, PREPARADOS, Y CONSERVADOS) MEDICAMENTOS.	ROLANDO ROSARIO COLAS	632010
E/2021-25431	4/5/21	ODONTO CLINIC DRA.CUEVAS ARIAS	SERVICIOS ODONTOLÓGICOS EN GENERAL.	PAOLA MERCEDES CUEVAS ARIAS	630898
E/2021-26519	10/5/21	ODONTODENTIC CONCEPCION	SERVICIOS ODONTOLÓGICOS Y SALUD BUCAL	CHANTALLY ESMERALDA CONCEPCION GERONIMO	631740
E/2021-26339	7/5/21	ODONTOGO	PROVEEDORA DE SERVICIOS TECNOLÓGICOS, SERVICIOS DE ADMINISTRACIÓN, VENTA DE INSUMOS Y EQUIPOS MÉDICOS	DELVI ANTONIO MARTE VALDEZ, CARMEN JULIA PEREZ PEREZ DE MARTE	631602
E/2021-25263	4/5/21	ODONTOSUR	CENTRO ODONTOLÓGICO EN EL CUAL TRABAJAMOS CON SERVICIOS ESPECIALIZADOS; ODONTOLOGÍA GENERAL, ENDONOCIA.	ANNY JOSIBEL MEDINA TEJEDA	630759
E/2021-25515	4/5/21	OFELGIN SUPPLY	COMPRA, VENTA Y SUPLIDORES DE ARTÍCULOS Y PRODUCTOS, TALES COMO: COMPONENTES DE VEHÍCULOS(GOMAS, FILTROS).	NILDO ALEXIS FELIZ FELIZ	630957
E/2021-24993	12/5/21	OKEY ISRAELLA	COMERCIALIZACIÓN Y DISTRIBUCIÓN DE INTERNET, ELABORACIÓN E INSTALACIÓN DE SOFTWARE Y APP, SERVICIOS DE FUMIGACIÓN.	GETRO GAMALIER BLANCO PANIAGUA	631788
E/2021-26072	6/5/21	OKG TRADING & BROKERAGE SERVICES	SERVICIOS DE CONSULTORIA FINANCIERA.	OMAR KHALIL GONZALEZ HAZIM	631406
E/2021-27216	11/5/21	OLIO INTERNATIONAL	SOCIEDAD DE ESTACIÓN DE COMBUSTIBLE PARA EL EXPENDIO DE GASOLINA Y SUS DERIVADOS.	AUSBERTO TEOTIMO NUÑEZ PEÑA	632159
E/2021-25988	12/5/21	ON AND OFF THE SCENES ENTERTAINMENT	ORGANIZACIÓN, COORDINACIÓN Y ASESORIA DE EVENTOS CORPORATIVOS Y PARTICULARES, REPRESENTACIÓN ARTÍSTICAS.	FREDDY CAONABO VALOY TEJADA	632306
E/2021-23992	28/4/21	ONE WONDER DESIGN	SERVICIOS PUBLICITARIOS.	THOMMY EMMANUEL CRUZ VILLETA, VICTOR MANUEL HENRIQUEZ AMUE	631529
E/2021-23786	27/4/21	OP INTERNATIONAL GROUP	TENEDORA DE INMUEBLES, INVERSIONES EN GENERAL.	OP INTERNATIONAL GROUP, S.A.	631092
E/2021-27623	12/5/21	OPERADORA 3219	COMPRA, VENTA, ALQUILER Y ADMINISTRACIÓN DE INMUEBLES EN LA REPÚBLICA DOMINICANA.	DULCE MARIA VASQUEZ SIMS	632414
E/2021-23338	28/4/21	OPERADORA DE CEMENTERIOS UNIVERSAL, UNICEM	CONSTRUCCIÓN, IMPLEMENTACIÓN OPERACION, ADMINISTRACIÓN Y MANTENIMIENTO DE CEMENTERIOS EN CUALQUIER PARTE DEL MUNDO.	SD HOLDINGS GROUP, S.R.L.	631329
E/2021-18567	4/5/21	OPERADORA DULAYB	CANAL DE TELEVISIÓN DE TRANSMISIÓN DE CONTENIDOS POR MEDIOS DE SISTEMAS DE CABLES, SISTEMAS ABIERTOS.	MARIA ELENA AYBAR BETANCES	630945
E/2021-28014	14/5/21	OPINIÓN ABIERTA	PROGRAMA RADIAL O TELEVISIÓN.	FRANKLIN RAMIREZ GUZMAN	632705
E/2021-25835	11/5/21	ORALSOLUTIONS.RD JUMELLES	SERVICIOS ODONTOLÓGICOS EN GENERAL	ANEIRYS CLARIBEL CRUZ JUMELLES	631599
E/2021-26296	7/5/21	O'REILLY AUTO PARTS	VENTA DE PIEZAS NUEVAS Y USADAS PARA AUTOS Y MOTORAS.	ROBINSON BOLIVAR GUZMAN	631565
E/2021-24839	12/5/21	ORINOCO AUTO SERVICES	SERVICIOS DE ALINEACIÓN Y BALANCEO DE TREN DELANTERO	SAMUEL SOLANO PEREZ	632024
E/2021-24988	13/5/21	ORLAJESSE MY REAL ESTATES INTERNATIONAL	VENTAS, RENTAS, COMPRAS Y ADMINISTRACIÓN DE INMUEBLES. CONSTRUCCIÓN DE INMUEBLES, COMPRA DE MATERIALES DE CONSTRUCCIÓN.	BERNARDA ALTAGRACIA ANGELES GERMOSEN	632564
E/2021-16480	5/5/21	ORO VERDE, BAR AND GRILL	ELABORACIÓN DE PLATOS EN BASE AL AGUACATE.	MAULIO ALEXANDER SOTO MORDAN	631126
E/2021-25899	6/5/21	ORQUIBELLAS	VIVERO, VENTA DE PLANTAS ORNAMENTALES, ARREGLOS FLORALES, ELEMENTOS Y ACCESORIOS DE JARDINERÍA, SERVICIOS DE CULTIVO.	SANTA FRANCISCA VARGAS DE DIAZ	631288
E/2021-27634	13/5/21	OTOCLOUDRD	SERVICIO DE SALUD	DARWIN MIGUEL ROMERO MOLINA	632429
E/2021-26094	6/5/21	OTRO SITIO BAR RESTAURANTE	SUPLIDORES DE ALIMENTOS CRUDOS Y COCIDOS, BAR RESTAURANTES.	EDWAR YONARDO VOLQUEZ SANTANA	631424
E/2021-26380	7/5/21	OVES, CORP.	VENTA DE EQUIPAMIENTOS MÉDICOS, REPARACIÓN DE EQUIPOS MÉDICOS, CONSTRUCCIONES HOSPITALARIAS, VENTA DE INSUMOS MÉDICOS.	JESÚS BIENVENIDO MEDRANO RECIO	631635

[210] EXP.	[220] SOL. FECHA	[561] NOMBRE COMERCIAL	[510] ACTIVIDAD	[730] SOLICITANTE	[111] REGISTRO
E/2021-26888	11/5/21	OXYGEN PELUQUERIA	ASESORIA DE SALUD CAPILAR Y SERVICIOS DE BELLEZA EN GENERAL.	CAROLINA PAMELA ENCARNACION DE BUENO	631685
E/2021-25449	4/5/21	P&P CORREDORES DE SEGUROS	VENTA DE TODO TIPO DE SEGUROS TALES COMO SEGUROS DE VIDA, SEGUROS DE SALUD, SEGUROS CONTRA INCENDIO.	PATRICIA ELADIA PORTELA READ	630926
E/2021-26444	7/5/21	PAKERMO COMIDA RAPIDA	VENTA DE COMIDA RAPIDA, COMO HOT DOG, SANDWICH, SANCHIPAPAS, JUGOS NATURALES.	BASILIO DE JESUS TEJADA	631695
E/2021-25558	5/5/21	PALANCA SOLIDARIA	SIN FINES DE LUCRO. CAPACITACION CONTINUA DE LAS PERSONAS CON DISCAPACIDAD EN EL PAIS, MAYORMENTE LA COMUNIDAD SORDA.	JEAN-DANIEL LOUIS	631014
E/2021-27947	14/5/21	PALM BAY	ADQUIRIR POR COMPRA O POR APORTE EN NATURALEZA SOLARES, APARTAMENTOS Y/O VILLAS TURISTICAS, CON EL PROPOSITO DE DESARROLLARLOS.	DEVELOPMENT 017 EIRL	632660
E/2021-27770	13/5/21	PALOBONITO MUSIC	DESARROLLO Y PROMOCION DE EVENTOS MUSICALES. MANEJO Y PROMOCION DE ARTISTAS. EDITORA DE MUSICA. GRABACION DE MUSICA.	JOSE RAMON JAAR PEREZ	632531
E/2021-26671	10/5/21	PALOMANGO TOURS & TRAVELS	SERVICIOS DE VENTAS DE PAQUETE TURISTICO, EXCURSIONES Y BOLETOS AEREOS.	FRANSEL MENDEZ MOJICA	631086
E/2021-21650	5/5/21	PANADERIA WILVELIS	ELABORACION, DISTRIBUCION Y VENTA DE PRODUCTOS DERIVADOS DE LA HARINA.	JHONY CASTRO GARCIA	631012
E/2021-27288	11/5/21	PANADERIA Y SUPLIDORA LA FE EN DIOS	FABRICACION, DISTRIBUIDORES DE PAN Y VENTAS DE SUPLEMENTOS DEL PAN.	JOSE ARISTIDES SANTOS ROSARIO, NADINNE KISSAURIS GUERRERO DE SANTOS	632180
E/2021-24958	6/5/21	PANENTU	SERVICIOS DE TELECOMUNICACIONES.	OMAR CORNELIO VARGAS	631302
E/2021-24843	30/4/21	PANIFICADORA VICTAMINA	COMERCIALIZACION Y PRODUCCION DE PRODUCTOS DERIVADOS DE LA HARINA	PANIFICADORA VICTAMINA, S.R.L	631623
E/2021-26448	14/5/21	PANTHERS GYMNASTICS TEAM	EQUIPO DEPORTIVO DEDICADO AL FOMENTO, ENSEÑANZA Y PRACTICA DEL GIMNASIA, REALIZACION DE ACTIVIDADES Y EVENTOS PROPIAS DEL DEPORTE.	CARMEN TERESA ESPAÑOL ANDUJAR	632692
E/2021-20578	5/5/21	PAPA JOSE 01 SPORT	VENTA DE CALZADOS, ROPA Y ACCESORIO DE VESTIR EN GENERAL.	ROBERTO EMILIO LUNA POZO	631061
E/2021-27223	11/5/21	PAPELERIA ALEX SAN JUAN	DISTRIBUCION, COMERCIALIZACION Y VENTA DE TODO TIPO DE UTILES, MATERIALES DE PAPELERIA, MOBILIARIO Y EQUIPOS PARA OFICINAS.	ALEJANDRO ALBERTO NAUT SANCHEZ	632163
E/2021-26461	7/5/21	PARADISE R.D. / VOLLARA	VENTA DE DISPOSITIVOS ELECTRONICOS, MAQUINAS, PRODUCTOS COMESTIBLE Y MATERIALES, RELACIONADOS A LA SALUD.	ARTURO PALACIOS	631459
E/2021-28320	17/5/21	PARADISUS GRAND CANA	SERVICIOS DE RESTAURACION (ALIMENTACION); HOSPEDAJE TEMPORAL.	DORPAN, S.L.	632267
E/2021-24983	7/5/21	PARALELO CONSTRUCTORA	CONSTRUCCION DE PROYECTOS INMOBILIARIOS ASI COMO TODAS LAS ACTIVIDADES PERTENECIENTES AL AREA DE INGENIERIA CIVIL	IVAN ANTONIO REYES MENDEZ	631305
E/2021-25126	12/5/21	PARDEMEDIA FILMS	SERVICIOS, PRODUCCION, FILMACION, EDICION, GRABACION DE PELICULAS DOMINICANAS, LARGOMETRAJES DOMINICANOS.	FELIPE MANUEL TRONCOSO HERNANDEZ, ODILLE MARIE GONZALEZ POU	632244
E/2021-27823	13/5/21	PARKING LOT GRILL & MORE	SEVICIOS DE RESTAURANTE	FRAIS LUIS LUGO MANON	632569
E/2021-19809	12/5/21	PARMESSANO RESTAURANT	COMERCIALIZACION Y PREPARACION DE COMIDA Y BEBIDA.	WALID ARBAJE ALBA	632282
E/2021-26837	14/5/21	PARQUE INDUSTRIAL JIMENA	SERVICIOS DE PROMOCION, DESARROLLO, ADMINISTRACION Y OPERACION DE PARQUES INDUSTRIALES.	NESTOR PORFIRIO MATEO TERRERO	631950
E/2021-27464	12/5/21	PARQUE INDUSTRIAL MONTE PLATA PIMONPLATA	ADQUISICION Y/O ARRENDAMIENTO DE TERRENOS, OFRECER FACILIDADES Y DESARROLLAR INFRAESTRUCTURAS PARA VENDER O ALQUILAR.	NOHELY DE LOS ANGELES CUEVAS DE PERALTA, JUAN ARSENIO PERALTA CARABALLO	632292
E/2021-27991	14/5/21	PARTENON FILMS	PRESTAR SERVICIOS DE PRODUCCION CINEMATOGRAFICA EN GENERAL	RENE PHILIPPE GUILLON ESPADA	632690
E/2021-20786	14/4/21	PASEO GURABO	CORRESPONDE A UNA PLAZA COMERCIAL A LOS FINES DE PROMOVER, DESARROLLAR E INVERTIR EN EMPRESAS COMERCIALES.	CENTRO CUESTA NACIONAL, S.A.S.	631528
E/2021-23955	30/4/21	PASHA'S WELLNES SPA	SE DEDICARA A OFRECER SERVICIOS DE SPA, MASAJES, TRATAMIENTO DE RECUPERACION POSTQUIRURGICA, FACIALES.	BARBARA MARIA GREENE	630879
E/2021-24814	7/5/21	PASION M-STANG RD JGM	ORGANIZACION, MONTAJE Y SUPERVISION, DE EVENTOS DE EXHIBICION DE VEHICULOS Y MOTOCICLETAS DE TODO TIPO.	JUAN GERARDO HERMES MESA PEREZ	631642
E/2021-25211	3/5/21	PASTELERIA CREATIVA DULCE SECRETO BY GIANNY	SERVICIOS DE PASTELERIA: ELABORACION Y VENTA DE POSTRES.	DIONICIO DANIEL TORIBIO GONZALEZ, GIANNY MERCEDES SANCHEZ RODRIGUEZ	630865
E/2021-25970	6/5/21	PATO ROBAO	SERVICIO DE RESTAURANTE DE COMIDA CRIOLLA, COMIDA EMPRESARIAL, PARRILLADAS, RESTAURANTE DE COMIDA VARIADA	ALFREDO ANTONIO LUTHJE ACEVEDO	631335
E/2021-27428	12/5/21	PATRIZ	VENTAS DE PRENDAS DE VESTIR Y ACCESORIOS, LIBRERIA, ELECTRODOMESTICOS, MUEBLES PARA EL HOGAR Y OFICINAS Y EXPENDIO DE PICADERAS Y BEBIDAS.	PATRIZ DE JESUS MARTE PEREZ	632262
E/2021-15706	19/3/21	PATRONATO DE DIABETES DE LA LINEA NOROESTE PADINOR	ENTIDAD SIN FINES DE LUCRO DEDICADA A BRINDAR ASISTENCIA MEDICA, MEDICAMENTOS Y ORIENTACION A PERSONAS DIABETICAS.	PATRONATO DE DIABETES DE LA LINEA NOROESTE PADINOR	631074
E/2021-26998	11/5/21	PATRONATO PRO-DESARROLLO DE LAS COMUNIDADES CAMBUSTERA, EL CIDRAL, BARRIO CHINO Y LA REPRESA PAPERDECO	INSTITUCION SIN FINES DE LUCRO DEDICADA AL PRODESARROLLO DE LAS COMUNIDADES.	PATRONATO PRO-DESARROLLO DE LAS COMUNIDADES CAMBUSTERA, EL CIDRAL, BARRIO CHINO Y LA REPRESA PAPERDECO	632307
E/2021-27875	13/5/21	PAULINO MANZANILLO EXPERIENCES THE DR	SERVICIO DE TRANSPORTE TURISTICO DE PASAJEROS, SERVICIO DE TRANSPORTE TERRESTRE DE CARGAS, SERVICIO DE MARKETING.	FEDERICO PAULINO NUNEZ	632600
E/2021-24356	7/5/21	PAUMAC CONSULTING	BRINDAR SERVICIOS DE ASESORIA, CONSULTORIA, EN ASUNTOS LEGALES CORPORATIVOS E INMOBILIARIOS, BIENES RAICES.	FREDDY LEONARDO MACIAS AQUINO	631636
E/2021-24823	11/5/21	PAUOD MOTORS	SERVICIOS DE MECANICA EN GENERAL, VENTA DE PARTES Y PIEZAS PARA VEHICULOS DE MOTOR.	PAULINO ANTONIO RODRIGUEZ COLLADO	631561
E/2021-26061	13/5/21	PERCAST REAL STATE	GESTION DE VENTAS, COMPRAS Y ALQUILER DE INMUEBLES, PROMOCIONES INMOBILIARIAS, ADMINISTRACION DE CONDOMINIOS Y PROPIEDADES DE TERCEROS.	JOSE JOAQUIN PERALTA TAPIA	632447
E/2021-27777	13/5/21	PEREZ CAAMAÑO PECASA/	SERVICIOS LEGALES EN GENERAL Y VENTAS Y COMPRAS DE INMUEBLES Y PRESTAMOS EN GENERAL.	ARELYS ALTAGRACIA PEREZ CAAMAÑO DE JIMENEZ	632535
E/2021-26585	10/5/21	PEREZ JAVIER COMERCIAL	VENTA AL POR MAYOR Y DETALLE DE PROVISIONES, TALES COMO: BEBIDAS ALCOHOLICAS, PLASTICOS, DESECHABLES.	PEDRO EDGAR PEREZ POLANCO, DAYSI ELIZABETH JAVIER NINA DE PEREZ	631796
E/2021-26904	11/5/21	PERFETUSRD	VENTAS, SUPLIDORES Y DISTRIBUIDORES DE DESECHABLES DE COMIDA PARA LLEVAR.	JOSE MARTIN TADEO ELSEVIF FELIZ	631977
E/2021-26171	6/5/21	PERFIL ECONOMICO	PROGRAMA TELEVISIVO Y RADIAL DE ANALISIS Y COMENTARIOS DEL ACONTECER ECONOMICO Y FINANCIERO NACIONAL E INTERNACIONAL.	DARIS JAVIER CUEVAS NIN	631490
E/2021-27054	11/5/21	PERFILES & COMPETENCIAS	SERVICIOS DE ADIESTRAMIENTO Y ASESORIA EN EL AREA DE CAPACITACION Y RECURSOS HUMANOS.	PERFILES & COMPETENCIAS, SRL	632146
E/2021-27644	13/5/21	PERFORMING CAR WASH	EMPRESA DE CAR WASH, DESTINADA AL LAVADO DE VEHICULOS.	RAMON ALBERTO BISONO REYES, FRANK LUIS ROJAS ALMARANTE	632443
E/2021-24981	3/5/21	PERLAS BOUTIQUE PERBOU	VENTA DE ATUENDOS FEMENINOS.	YAMELIZ TEJEDA COLAS	632484
E/2021-26525	10/5/21	PERMABA KOSINAR	VENTA Y ELABORACION DE TODO TIPO DE COMIDA CRIOLLA Y GOURMET.	PERLIN MARIA BAEZ GUERRERO	631748
E/2021-27597	12/5/21	PESCADERIA EL CORAL TORRES	VENTA Y COMPRA AL POR MAYOR, AL DETALLE TODO TIPO DE PESCADO Y MARISCO.	ALEXANDER TORRES REYES	632461
E/2021-26409	7/5/21	PESCADERIA Y RESTAURANTE SAMANA SERIE 065	VENTA AL POR MAYOR Y DETALLE DE PESCADOS, MARISCOS, RESTAURANTE.	CARLOS JOSE RIJO VALDEZ	631657
E/2021-23498	26/4/21	PETTER MANUEL MULTI SERVIS	FUMIGACION, SERVICIOS DE LIMPIEZA DE AREAS COMUNES, RENTA DE EQUIPOS DE MANTENIMIENTO, SERVICIOS DE PULIDOS DE PISO.	PETTER MANUEL VASQUEZ TRINIDAD	630985
E/2021-22013	10/5/21	PFM SEVICES	SERVICIO DE MECANICA AUTOMOTRIZ EN GENERAL, REPARACION DE MOTORES, FRENOS, TREN DELANTERO, PINTURA Y DESBOLLADURA EN GENERAL.	FRANCISCO RAMON BREA MOREL	631768
E/2021-25034	3/5/21	PICAFIAO	VENTA Y DISTRIBUCION DE ALIMENTOS Y PRODUCTOS DE LA CANASTA FAMILIAR.	MAURICIO MANTILLA BOHORQUEZ, CARLOS FERNANDO GALLO PAEZ	631530
E/2021-26897	11/5/21	PICHARDO BELLO CONSTRUCTION PIBECO	SE DEDICARA AL MANEJO DE LA COMPRA Y VENTAS DE BIENES RAICES Y CONSTRUCCION DE VIVIENDAS Y CUALQUIER DE EDIFICACIONES.	TAYRON DANIEL PICHARDO MELENDEZ	631998
E/2021-28020	14/5/21	PILGRIM POWER	SERVICIOS DE CONSTRUCCION, MANEJO DE PLANTAS DE GENERACION ELECTRICAS, GASODUCTOS, ALMACENAMIENTO DE HIDROCARBUROS.	DALE EDWARD HARTHAN	632699
E/2021-25383	7/5/21	PIMENTEL PICCIRILLO & ASOC.	COMERCIO, SERVICIO, VENTA Y DISTRIBUCION DE ALIMENTOS PROCESADOS Y NO PROCESADOS; BEBIDAS NO ALCOHOLICA.	DAYSI MARGARITA PIMENTEL PICCIRILLO	630919
E/2021-26505	10/5/21	PINTA & BEBE BY JARONY EXPRESSIONS	SERVICIO DE ENSEÑAR A PINTAR DE MANERA INFORMAL, EN UN AMBIENTE ENTRETENIDO Y FAVORABLE PARA COMPARTIR.	JARONY ALEJO FERMIN	631732
E/2021-22374	26/4/21	PIÑA MATEO IMPORT & EXPORT	COMPRA Y COMERCIALIZACION DE PRODUCTOS AGRICOLAS NACIONALES E INTERNACIONALES, ARROZ, HABICHUELAS.	ANA PIÑA MATEO	632249
E/2021-26824	10/5/21	PISCIAGUA	VENTA DE TODO TIPO DE SUPLEMENTO PARA JACUZZI Y PISCINAS, INSTALACION DE JACUZZI Y MANTENIMIENTO, FABRICACION DE PISCINAS.	ALBERTO PEÑA MONTERO	631569
E/2021-26285	7/5/21	PIZZA TELLUS	VENTA Y PRODUCCION DE PIZZAS Y SUS DERIVADOS.	PANFILIO QUEZADA FAÑA, CESAR RUBEN QUEZADA SURIEL	631559
E/2021-27058	11/5/21	PJ SOTO MULTISERVICIOS	INVENTARIOS, COMPRA Y VENTA DE COMPUTADORES E IMPRESORAS, SUS PARTES, PIEZAS Y ACCESORIOS.	PABLO JOSE SOTO DE LOS SANTOS	632102
E/2021-23607	7/5/21	PLAN PARA EL DESARROLLO SOSTENIBLE DE LA CUENCA DEL RIO YAQUE DEL NORTE, PLAN YAQUE	RESCATAR, PROTEGER Y PROMOVER EL APROVECHAMIENTO RACIONAL DE LOS RECURSOS NATURALES DENTRO DE LA CUENCA DEL RIO YAQUE DEL NORTE.	PLAN PARA EL DESARROLLO SOSTENIBLE DE LA CUENCA DEL RIO YAQUE DEL NORTE, INC.	631617
E/2021-26488	10/5/21	PLANET ON THE GO	COMERCIALIZACION DE BIENES Y SERVICIOS DE CONSUMO MASIVO, TALES COMO: INMUEBLES Y TEXTILES.	ANTONIO MANUEL TORIBIO COVA	631756
E/2021-26129	6/5/21	PLATANUM RESTAURANT GOURMET	VENTA DE ALIMENTOS COCIDOS Y CRUDOS, BEBIDAS DE TODO TIPO, VENTA DE DE TODO TIPO DE PRODUCTOS EMBOTELLADOS.	YANEIRY ABREU CASTILLO DE REYES	631443
E/2021-16853	24/3/21	PLAYA DORADA COUNTRY CLUB	CLUB RECREATIVO Y DEPORTIVO EN EL PROYECTO DE PLAYA DORADA, PUERTO PLATA	PLAYA DORADA GOLF CLUB, S.A	632314
E/2021-16851	24/3/21	PLAYA DORADA GOLF COURSE	DESARROLLO DE CAMPOS DE GOLF EN EL PROYECTO DE PLAYA DORADA, PUERTO PLATA	PLAYA DORADA GOLF CLUB, S.A	632315
E/2021-21884	4/5/21	PLAYA DOSU	DESARROLLAR PROYECTOS INMOBILIARIOS, FOMENTAR LA CONSTRUCCION DE PROYECTOS TURISTICOS, COMPRA Y VENTA DE BIENES INMUEBLES.	PLAYA DOSU, S.A.	630844
E/2021-26305	7/5/21	PLAZA ANACAONA	ALQUILER DE LOCALES COMERCIALES	YAMIR ANTONIO ENCARNACION BELLO	631573
E/2021-24673	7/5/21	PLAZA CHARITO	PARA IDENTIFICAR UNA PROPIEDAD.	NATAHEL REYES	631659
E/2021-27339	12/5/21	PLAZA JWW	VENTA DE PRENDAS DE VESTIR, CALZADOS Y ACCESORIOS.	JIANWEN WENG	632220
E/2021-25660	5/5/21	PLAZA L7	VENTA DE PRENDAS DE VESTIR, ARTICULOS DEL HOGAR, ELECTRODOMESTICOS.	QINMEI LIN	630817
E/2021-26299	7/5/21	PLAZA NOROESTANA	VENTA DE TODO TIPO DE PRENDAS DE VESTIR, CALZADOS, ACCESORIOS, QUINCALLERIA, ARTICULOS DEL HOGAR.	HUOSHENG HUANG	631639
E/2021-22326	12/5/21	POLANCO'S GUARAPO TAINO	VENTA DE JUGO (GUARAPO) DE CAÑA DE AZUCAR Y JUGOS NATURALES DE FRUTAS VARIADAS.	JAIRO POLANCO MEDRANO	632256
E/2020-49936	10/5/21	POLMEN INVERSIONES & CREDITOS	SERVICIOS DE CREDITOS E INVERSIONES COMO PRESTAMOS PERSONALES, HIPOTECARIOS Y PRENDARIOS.	RAFFY MANUEL POLO MENDEZ	631881
E/2021-14496	14/5/21	PONCHERA AUTO IMPORT	COMPRA, VENTA E IMPORTACION DE VEHICULOS USADOS.	PONCHERA AUTO IMPORT, S.R.L	632506
E/2021-27836	13/5/21	PONTIER & ASOCIADOS	SERVICIOS JURIDICOS EN GENERAL.	LUIS MANUEL PONTIER PRADO	632578
E/2021-25144	3/5/21	POPY EVENTS	ORGANIZACION DE TIPO DE EVENTOS, BODAS, CUMPLEAÑOS, ALQUILER DE INMOBILIARIOS, VENTA DE GLOBOS.	ANGILY MARGARITA CABRERA LOMBERT, RANYELY MARIA MERCEDES CABRERA	631024
E/2021-25862	6/5/21	PORTMAN DOMINICANA	COMERCIALIZACION, FABRICACION, DISTRIBUCION, REPRESENTACION, COMPRA, VENTA, IMPORTACION O EXPORTACION DE PROVISIONES ALIMENTICIAS; MEDICAMENTOS.	JOAN MANUEL SENRA OSSER	631264
E/2021-25892	6/5/21	POSTRES DONA NENGO	ELABORACION Y COMERCIALIZACION DE PRODUCTOS COMESTIBLES.	ARIANNY ERCILIA HILARIO UREÑA DE SENCION	631291

[210] EXP.	[220] SOL. FECHA	[561] NOMBRE COMERCIAL	[510] ACTIVIDAD	[730] SOLICITANTE	[111] REGISTRO
E/2021-20411	7/5/21	PRADERAS DE NEYBA	VENTA DE PRODUCTOS ALIMENTICIOS, BEBIDAS ALCOHÓLICAS Y NO ALCOHÓLICAS, ARTICULOS DEL HOGAR.	CESAR OSVALDO MENDEZ VASQUEZ	631646
E/2021-25654	11/5/21	PREESCOLAR. KIDS PLACE CR	CENTRO DE CUIDADO, PREESCOLAR, ESTIMULACIÓN TEMPRANA Y DESARROLLO INFANTIL CON ESPECIALIDAD EN TRATO CON NIÑOS EN ESPECTRO AUTISTA.	KELVIN MANUEL JIMENEZ REYES, CRISTINA MARGARITA ROMERO MEDRANO	632003
E/2021-27974	14/5/21	PRENDIENDO LA MANANA	PUBLICIDAD EN GENERAL. PROGRAMA DE RADIO Y TV.	PEDRO JULIO SARMIENTO PEGUERO	632670
E/2021-26876	11/5/21	PREPPY	VENTA AL POR MAYOR DE PRENDAS DE VESTIR, ROPA DE CAMA, VENTA AL POR MAYOR DE ROPA; DE ROPA PARA DEPORTES.	JAZHIEL MOREL TEJEDA	631972
E/2021-22890	5/5/21	PRESTA XPRESS DIAZ ADAMES	PRESTAMOS DIVERSOS	TONY JAVIER DIAZ ADAMES	630995
E/2021-24006	7/5/21	PRESTAMOS & INVERSIONES RUSSELL	SERVICIO DE PRESTAMOS PERSONALES, Y PEQUEÑAS Y MEDIANAS EMPRESAS	ROSANNA COLLADO DE LA CRUZ	631702
E/2021-28004	14/5/21	PRESTAMOS E INVERSIONES LA 52	COMPRA, VENTA, ADMINISTRACION Y ALQUILERES DE TODO TIPO DE INMUEBLES, Y TODA OPERACION QUE TENGA RELACION CON BIENES RAICES.	RAFAEL ANTONIO LOPEZ LIZARDO	632029
E/2021-24221	5/5/21	PRÉSTAMOS HIPOTECARIOS LISANDRO PAULINO	PRÉSTAMOS EN GENERAL.	LUIS LISANDRO PAULINO AMPARO	631031
E/2021-26334	7/5/21	PRESTILUD	VENTAS DE UTENSILIOS DE COCINAS TALES COMO: JUEGOS DE OLLAS, SARTENES, PLANCHAS DE COCINAR, DUCHA DE BAÑO.	ELENA JAVIER ARIAS	631593
E/2021-27598	12/5/21	PRINTMEMOSDR	VENTAS DE ARTICULOS IMPRESOS. IMPRESION EN GENERAL	MABEL PAOLA ANTONIA ERO FACENDA	632432
E/2021-26690	12/5/21	PRIYA MYSTIC & MORE	IMPORTACIÓN Y VENTA DE ARTÍCULOS HINDÚES, COMO SON: ROPAS, COSMÉTICOS, PRODUCTOS DE BELLEZA Y AFINES	JEIMY ODRY ORTEGA DE SENA	631794
E/2021-19537	6/5/21	PRO EXTERIORES V&D	RESTAURACIÓN, LIMPIEZA, ACONDICIONAMIENTO DE TODO TIPO DE SUPERFICIES EXTERIORES EXPUESTAS AL CLIMA Y DESGASTE.	FERMIN SUAREZ RINCON	631274
E/2020-49647	3/12/20	PRO INGENIERIA ARQUITECTURA Y TECNOLOGIA, PRIAT	EVALUACION DE PROYECTOS, DISEÑO DE PROYECTOS, TRANSACCIONES DE MERCADO ENERGETICO.	SANTO BRITO KELLY	632655
E/2021-19774	5/5/21	PRO MIDIEI	VENTA DE PRODUCTOS DE LIMPIEZAS TALES COMO DETERGENTES, DESINFECTANTES, DESGRASANTES, LIMPIADOR DE PISOS.	RONALD JESUS MOTA ALVAREZ	631111
E/2021-27526	12/5/21	PRODUCCIONES CARLOS JOSE LUGO	ASESORIA DEPORTIVA, CONSULTORIA, GESTIÓN Y ADMINISTRACIÓN DE LOS DEPARTAMENTOS DE OPERACIONES DE BASEBALL.	CARLOS JOSE LUGO SANCHEZ, ADALGISA MARTE NIEVES DE LUGO	632363
E/2021-26348	7/5/21	PRODUCTOS MULTIFRESH	ELABORACIÓN DE PRODUCTOS DE LIMPIEZA, PRODUCTOS PARA LA HIGIENE PERSONAL Y PRODUCTOS PARA VEHÍCULOS.	JOCELYN RAMREZ QUEZADA	631609
E/2021-25534	4/5/21	PRODUCTOS Y SERVICIOS JUCARVENT	VENTA DE PRODUCTOS PARA LA CONSTRUCCION Y SERVICIOS A EMPRESAS PARA LA CONSTRUCCION	JUAN CARLOS VENTURA AYBAR	632048
E/2021-25119	6/5/21	PROMERCA	COMERCIO AL POR MAYOR Y MENOR DE PROVISIONES ALIMENTICIAS EN GENERAL.	WADY ENMANUEL ABREU TORIBIO	631249
E/2021-21928	19/4/21	PROPLATINIUM ADVANCED	UNA EMPRESA QUE SE DEDICARÁ A OFRECER SERVICIO DE VIGILANCIA DE PROPIEDAD, PROTECCIÓN VIP Y ESCOLTA.	RAFAEL HIDALGO DE AZA	631325
E/2021-27349	12/5/21	PROTECTAAUTOS	MANTENIMIENTO DE VEHÍCULOS EN GENERAL, MECÁNICA AUTOMOTRIZ, LIMPIEZA, LAVADO, BRILLADO, CERÁMICA DE VEHÍCULOS.	ADAN DANIEL BODDEN PEÑA, ALEXIS CHECO HERNANDEZ	632207
E/2021-25387	10/5/21	PROVISIONES DIVERSAS MORENO ARIAS	SUMINISTRO Y DISTRIBUCIÓN DE ALIMENTOS CRUDOS Y COCIDOS, SERVICIOS DE CATERING, SERIGRAFIAS, Y BORDADOS.	YANIL ARIAS DE MORENO	631736
E/2021-27756	13/5/21	PRO-WOMAN DAVID	VENTA DE ROPAS, ZAPATOS, ACCESORIOS DE VESTIR, MAQUILLAJE Y ACTIVIDADES AFINES.	DAVID ALFONSO CRUZ ALVAREZ	632523
E/2021-23200	7/5/21	PROYECTO BIENESTAR PARA LA NIÑEZ DOMINICANA PROBINIDO	ASOCIACION SIN FINES DE LUCRO, RESCATAR NIÑOS, NIÑAS Y ADOLESCENTES DE LA CIUDAD DE SAN PEDRO DE MACORIS.	JUAN NARCISO MARTINEZ VICTORINO	631540
E/2021-24809	7/5/21	PROYECTO URBANA01	CONSTRUCCION Y VENTA DE INMUEBLES. PROMOCION DE PROYECTOS, DISEÑO, ARRENDAMIENTO Y DESARROLLO DE PROYECTOS INMOBILIARIOS.	MANUEL ISAIAS RODRIGUEZ SOSA	631612
E/2021-27483	12/5/21	PROYECTOS E INTEGRACIONES ELÉCTRICAS JABR	IMPORTACIÓN, INSTALACIÓN, DISTRIBUCIÓN Y VENTA DE EQUIPOS ELÉCTRICOS.	JOSE ANTONIO BELLO REYES	631851
E/2021-23254	5/5/21	PROYECTOS METALMETALICA CARASAM	ARQUITECTURA, REPARACIÓN DE TERRENOS, DEMOLICIÓN, DESARROLLO Y EJECUCIÓN DE OBRAS CIVILES	CARLOS RAFAEL SANCHEZ MARTE	631106
E/2021-24321	10/5/21	PROYECTOS TURISTICOS AMAZING ZIPLIME ANGELES HERNANDEZ	SERVICIOS DE DEPORTES EXTREMOS AL ESTILO CANOPY.	JOSE LUIS DE LOS ANGELES HERNANDEZ	631758
E/2021-25602	11/5/21	PS&PS CONSULTORES JURIDICOS	SERVICIOS JURÍDICOS EN GENERAL.	GRABIEL PINALES SEGURA, MARCOS ANTONIO PINALES SENA	631984
E/2021-26921	11/5/21	PUENTE ZACARIAS & ASOCIADOS	SERVICIOS FINANCIEROS, JURIDICOS Y DE CONTABILIDAD.	YOSARA PUENTE ZACARIAS	632002
E/2021-28241	17/5/21	PUERTAS Y VENTANAS JAEL	VENTA, INSTALACIÓN Y SERVICIOS DE PUERTAS Y VENTANAS.	JUANERYS DE JESUS BEARD GOMEZ DE GONZALEZ	632419
E/2021-27671	13/5/21	PUGIL BASEBALL ACADEMY	REALIZAR ENTRENAMIENTOS, PREPARACIÓN Y FORMACIÓN DE JÓVENES EN ACTIVIDADES DEPORTIVAS Y SU CAPACITACIÓN INTEGRAL COMO SERES HUMANOS.	JESUS YGNACIO AGUAIS	632691
E/2021-26938	11/5/21	PULSIÓN BY JSDH	UNIDAD DE ATENCIÓN PERSONALIZADA PARA ATENCIÓN PSICOLÓGICA, PROGRAMAS ESPECIALIZADOS POST-TRAUMA, TERAPIAS.	JENNIFER STEPHANIE DOMINGUEZ HERNANDEZ	632011
E/2021-25629	5/5/21	PUNTA CANA FILMS	LA PRESTACIÓN DE TODO TIPO DE SERVICIOS DE COMUNICACIÓN AUDIOVISUAL. LA EXPLOTACIÓN DE MEDIOS DE COMUNICACIÓN IMPRESOS.	CRISTINA ALEJANDRA DEL C. REVANALES DELGADO, AUGUSTO MIGUEL LANDA TABOSKY	631081
E/2021-25136	3/5/21	PUNTA CANA GREAT	VENDER EXCURSIONES, RESERVACIONES DE HOTELES, ALOJAMIENTOS VACACIONALES.	CLAIRE GROUP, S.R.L.	631693
E/2021-26262	7/5/21	PUNTA INGLESA GROUP	CONSTRUCCIÓN, DESARROLLO INMOBILIARIO, VENTAS DE INMUEBLES, VENTAS DE SOLARES.	EDGAR EMMANUEL FELIZ PEÑA	631544
E/2021-27985	14/5/21	PUNTORACING	COMPRA, VENTA Y DISTRIBUCIÓN DE TODO TIPO DE REPUESTOS Y ACCESORIOS PARA TODO TIPO DE VEHÍCULO DE MOTOR.	FAISAN, S.R.L.	632679
E/2021-24875	5/5/21	PURIFICADORA DE AGUA PRINCESA	TRATAMIENTO, PROCESAMIENTO Y ENVASADO DE AGUA PARA EL CONSUMO HUMANO.	CRISTINO SANDOVAL MALDONADO	631216
E/2021-26001	6/5/21	PYK CONSULTING	SERVICIO DE ASESORIA FISCAL Y CONTABLE.	PAMELA CASANOVA ABREU	631356
E/2021-21783	11/5/21	PYMESPLUS	ASESORÍA, COMPRA, VENTA E IMPORTACIÓN DE EQUIPOS DE COMPUTACIÓN, ELECTRÓNICA, MOBILIARIO DE OFICINA E INSTALACIONES DE SOFTWARE.	DORALBA BLANCO NAAR	632007
E/2021-25042	13/5/21	QATARCO AUTOMOTRIZ	REPARACIÓN, COMPRA Y VENTA DE VEHÍCULOS.	ISAAC JOSE CASTILLO CANDELARIO	632617
E/2021-24341	5/5/21	QLPJ LOGISTICA DOMINICANA	SERVICIOS DE PRODUCCION AUDIOVISUAL, ESPECIALIZADO EN PROYECTOS PUBLICITARIOS, SOCIALES.	LUIS MANUEL QUEZADA CAMACHO	631072
E/2021-23777	27/4/21	QUALITECH	VENTAS AL POR MAYOR Y DETALLE DE MATERIALES OSTEOSÍNTESIS E INSTRUMENTALES QUIRÚRGICOS, ARTÍCULOS PARA EQUIPAR CLÍNICAS.	RIXON VALENTIN AQUINO ESPINOSA	632042
E/2021-25915	6/5/21	QUANTUM AUTO	SERVICIOS DE VENTA DE VEHÍCULOS, SUS PARTES Y ACCESORIOS.	VIRGILIO SALVADOR ALBERT FIORINELLI	631434
E/2021-23743	27/4/21	QUANTUM EQT	PROPIEDAD E INVERSIÓN DE ACTIVOS.	SERVAN SAIFOURI NEYRJI	631089
E/2021-24198	28/4/21	QUEHAY.DO	SERVICIOS DE PÁGINA WEB DEDICADA A LA PUBLICACIÓN DE EVENTOS Y A LA VENTA DE ENTRADAS.	EDGAR EDUARDO GENAO ALONZO, EVA GLORIA PÉREZ DOMÍNGUEZ	631255
E/2021-25220	3/5/21	QUICK STOP MARKET	SUPERMERCADO COMPRA Y VENTA DE PRODUCTOS ALIMENTICIOS, EL HOGAR.	FANA Y ASOCIADOS CONSULTORES Y AUDITORES	630818
E/2021-17396	13/5/21	QUICKLY PRESTAMAXIM	PRESTAMOS A MICRO EMPRESAS, Y PRESTAMOS HIPOTECARIOS.	YONIS REY MERCEDES MEJIA	632536
E/2021-23439	6/5/21	QUINTA AROMA DE CAFE	SERVICIOS DE HOTELERIA, HOSPEDAJE Y ALOJAMIENTO DE PERSONAS, COMIDAS Y BEBIDAS.	MARISOL RAMIREZ SANCHEZ	631343
E/2021-26503	10/5/21	R.E.L. EXPRESS PACK CORP.	DISTRIBUCIÓN EN TODO EL TERRITORIO NACIONAL DE PAQUETES, DOCUMENTOS Y MERCANCIA ENVIADO DESDE LOS ESTADOS UNIDOS DE AMÉRICA	R.E.L. EXPRESS PACK CORP	632732
E/2021-25724	5/5/21	RADHAMES MOTORS	COMPRA, VENTA E IMPORTACIÓN DE TODO TIPO DE VEHÍCULOS NUEVOS Y USADOS.	RADHAMES MOTORS, S.R.L	630882
E/2021-24989	3/5/21	RAEGLO OFFICE SOLUTIONS	VENTA Y REPARACIÓN DE EQUIPOS DE OFICINA (VENTA DE IMPRESORAS, SUMADORAS, FAX, ESCANER, FOTOCOPIADORAS, TONER.	HELEN THATIANA TAVERAS SANCHEZ	632438
E/2021-26911	11/5/21	RAGE ROOM SALON DE ESCAPE DE IRA	SERVICIOS DE SOPORTE PSICOLÓGICO EMOCIONAL, MANEJO DE IRA E INESTABILIDAD EMOCIONAL.	ELIEZER VICTORINO	631991
E/2021-26396	7/5/21	RAJO GIFT SHOP AND CIGARS	VENTAS DE REGALO Y CIGARRILLOS LOCALES E IMPORTADOS.	JODELNY JACOBO VALDEZ ARECHE, MANUEL EMILIO ALMEYDA PEGUERO	631648
E/2021-13980	5/5/21	RAJOH TECHNOLOGY	COMPRA, VENTA Y REPARACIÓN DE EQUIPOS DE TELECOMUNICACIÓN (CONMUTADORES PRIVADOS, REDES DE ÁREA LOCAL.	RAFAEL ANTONIO ALFAU NÚÑEZ	631058
E/2021-25557	14/5/21	RAMAPOL	IMPORTACION, COMPRA, VENTA Y COMERCIALIZACION DE ROPA, PARA DAMAS CABALLEROS Y NIÑOS, ELECTRODOMESTICOS.	RAFAEL ANTONIO MATA POLANCO	632673
E/2021-18159	30/3/21	RAMIA DOMINGUEZ & ASOCIADOS	VENTA, IMPORTACION Y EXPORTACION DE LOS SIGUIENTES PRODUCTOS: ALIMENTOS Y BEBIDAS, ARTICULOS DE LIMPIEZA.	JOSE FARID RAMIA CANAAN, RAMIA DOMINGUEZ & ASOCIADOS SRL	632016
E/2021-28021	14/5/21	RAMIREZ MONTILLA AUTO IMPORT & MAS	COMPRA Y VENTA DE VEHÍCULOS NUEVOS Y USADOS, EXPORTACIÓN E IMPORTACIÓN DE VEHÍCULOS DE MOTOR Y MOTOCICLETAS.	JEURY JOEL MONTILLA SANTOS, FRANKLIN EMIL DE JESUS RAMIREZ TAVERA	632710
E/2021-24940	6/5/21	RAMYR INVESTMENTS	COMPRA, VENTA, CONSTRUCCIÓN, REMODELACIÓN FINANCIAMIENTOS, ADMINISTRACIÓN Y ALQUILER DE LOCALES COMERCIALES.	RICHARD BARETT MEDINA	631306
E/2021-26810	10/5/21	RAMZA MULTISERVICIOS	COMPRA Y VENTA DE MATERIALES Y EQUIPO DE OFICINA, IMPORTACIÓN Y VENTA DE VEHÍCULOS Y PIEZAS.	ADONIS RAMIREZ ZABALA	631934
E/2021-24856	30/4/21	RANCHO JONATHAN	DEDICADA AL FOMENTO DE MONTA Y CRÍA DE CABALLOS, REALIZAR EXCURSIONES Y MONTA EN COCHE, COMPRA Y VENTA DE CABALLOS.	JOSE ALTAGRACIA TEJADA MONI	631224
E/2021-27535	12/5/21	RANCHO PARRANDERO ARTHUR Y CABALLOS.	CENTRO DE SERVICIOS TURÍSTICOS DE RECREACIÓN, ESTABLO DE CABALLOS Y ALQUILER PARA EVENTOS SOCIALES.	ALESIA ISARIAS SOLANO CABRAL	632364
E/2021-20879	14/4/21	RASCAFRIA	VENTA Y COMPRA DE INMUEBLE Y SERVICIOS DE SALUD A DOMICILIO.	JOSE ANTONIO DE LA ROSA MOJICA	632565
E/2021-25333	4/5/21	RAS-SUPPLIERS	VENTA DE ARTICULOS ESCOLARES, DEPORTIVOS, LIMPIEZA, EQUIPOS TECNOLOGICOS, EQUIPO Y MATERIALES DE LABORATORIOS CLINICOS.	RAFAEL DANILO SANCHEZ TRINIDAD	630802
E/2021-19825	9/4/21	REC PETROLEUM TECHNOLOGIES	MANEJO DE RESIDUOS OLEOSOS, INSTALACIÓN DE SISTEMAS DE EQUIPOS DE COMBUSTIBLES, LIMPIEZA DE TANQUES.	REC PETROLEUM TECHNOLOGIES, S.R.L.	631728
E/2021-27881	13/5/21	RECAUDADORA DE VALORES RECREDO	SERVICIOS DE COBROS COMPULSIVOS.	RAMÓN ANTONIO DE LA ROSA SOSA	632602
E/2021-22024	4/5/21	RECLISER	SERVICIOS DE AIRES ACONDICIONADOS Y VENTILACIÓN INDUSTRIAL.	YASSER DE LA PAZ LAVISTE	630795
E/2021-24173	12/5/21	RECONSTRUCCION DE MOTORES ALFREDO SANTANA	SERVICIOS DE MECÁNICA EN GENERAL, RECONSTRUCCION DE BLOCK, CULATAS, CIGÜEÑAL Y BIELAS	LUIS ALFREDO SANTANA	631474
E/2021-25681	5/5/21	RED SUN	IMPORTACIÓN, COMERCIALIZACIÓN, VENTA, REPARACIÓN, INSTALACIÓN Y MANTENIMIENTO DE PANELES SOLARES Y ENERGÍA RENOVABLE	GABRIEL MARCELO RODRIGUEZ JIMENEZ	631090
E/2021-21881	10/5/21	REGDEL	DISTRIBUCIÓN Y VENTA DE SUMINISTROS DE OFICINA, ARTÍCULOS DESECHABLES TALES COMO PAPEL, LAPICES, TONER.	ISAURA DE LEON ESTRELLA	631725
E/2021-26287	7/5/21	REGI TOURS	SERVICIOS DE EXCURSIONES EN GENERAL, TURISMO INTERNO.	CESAR AUGUSTO REYES MORALES, SHAMERY MODESTA GIRIGORIE DE JESUS ANNUNZIATO BICCHIERI	631562
E/2021-25759	5/5/21	REGOM	IMPORTACION EXPORTACION RECAUCHADO Y VENTA DE NEUMATICOS PARA VEHICULOS EN GENERAL.	ANNUNZIATO BICCHIERI	631154
E/2021-23106	6/5/21	RELAJATE PUNTO SITE	SERVICIOS DE RESERVA DE HOTELES NACIONALES E INTERNACIONALES, RESERVAS DE BOLETOS AÉREOS, ORGANIZACIÓN DE TOURS.	GABRIEL MARIANO BIDO ARIAS, JUANA MIESES ALCALA	631321
E/2021-22188	4/5/21	REMORA IMPORT	IMPORTACION Y COMERCIALIZACION DE NEUMATICOS, PIEZAS DE MOTOCICLETAS, VEHICULOS Y BICICLETAS.	JOSE ALBERTO MARTINEZ GONZALEZ	630838

[210] EXP.	[220] SOL. FECHA	[561] NOMBRE COMERCIAL	[510] ACTIVIDAD	[730] SOLICITANTE	[111] REGISTRO
E/2021-26057	6/5/21	REPARTS	VENTAS DE REPUESTOS DE VEHICULOS	REPARTS,S.R.L	632346
E/2021-25282	7/5/21	REPOSTERIA NICAL	SERVICIOS DE REPOSTERIA, ELABORACIÓN DE POSTRES.	FRANCISCA GALVEZ DE LA CRUZ	631401
E/2021-19857	5/5/21	REPUESTO ADDY AVP.	VENTA DE REPUESTOS Y ACCESORIOS DE MOTORES.	ADDY VALERIO PAULINO	631462
E/2021-24555	29/4/21	REPUESTO CORONA RACING	VENTA DE PIEZAS PARA MOTOCICLETAS.	REPUESTO CORONA RACING, S.R.L.	630788
E/2021-26697	10/5/21	REPUESTO FELIX GERONIMO F.G.	VENTA DE REPUESTOS DE VEHICULOS DE MOTOR.	FELIX MANUEL GERONIMO MEJIA	632087
E/2021-19836	5/5/21	REPUESTO JULINOE	VENTA DE TODO TIPO DE REPUESTO PARA MOTORES, PASOLAS Y ACCESORIOS PARA AUTOS.	NOEL DE JESUS JIMENEZ DIAZ	631164
E/2021-25608	5/5/21	REPUESTOS Y LUBRICANTES DEYRI	COMPRAS Y VENTAS DE PIEZAS DE VEHICULOS DE MOTOR, REPUESTOS DE VEHICULOS DE MOTOR.	JOSE VENANCIO REYES MARTINEZ	631043
E/2021-22345	20/4/21	RESIDENCIA SAN LUCAS	SIN FINES DE LUCRO. ATENCIÓN INTEGRAL A LOS ENVEJECIENTES, QUE INCLUYE SERVICIOS DE SALUD, ALIMENTACIÓN, MEDICINAS, RECREACIÓN	RESIDENCIA SAN LUCAS	631065
E/2021-18331	31/3/21	RESIDENCIAL MALDIVES 107	NOMBRE PARA EDIFICIOS DE APARTAMENTOS.	CONSTRUCTORA AGUILERA QUIJANO,S.R.L.	632054
E/2021-25366	4/5/21	RESTAURANT CAMPESTRE PICO DIEGO DE OCAMPO.	ELABORACION Y VENTAS DE COMIDAS, DULCES Y BEBIDAS.	NELBA YESENIA ESPINAL BATISTA DE URENA	630827
E/2021-24352	29/4/21	REVO ENTERTAINMENT	SERVICIOS DE ALQUILER, VENTA, CONSULTORIA Y ASESORIA DE ENTRETENIMIENTOS Y ATRACIONES PARA PARQUES DE DIVERSION.	JORGE ESPINOSA	630901
E/2021-24879	12/5/21	REYBRIT INVESTMENT, CONSULTANTS AND ASSOCIATES	ASESORIA FINANCIERA, VENTAS DE SOFTWARE, MATERIALES Y EQUIPOS DE OFICINA EN GENERAL, SERVICIOS DE INFORMATICA.	JOSE DEL CARMEN REYES	631650
E/2021-20616	13/4/21	REYE'S FOUNDATION LA ISABELA	INSTITUCION SIN FINES DE LUCRO QUE TRABAJARA EN BENEFICIO DE LOS NIÑOS Y NIÑAS DE LOS SECTORES MAS VULNERABLES.	GRACE ALTAGRACIA CORPORAN SEPULVEDA	631139
E/2021-25262	4/5/21	REYES M IMPORT Y EXPORT	IMPORTACIÓN DE VEHICULOS, PIEZAS Y ACCESORIOS PARA VEHICULOS, EQUIPOS DE CONSTRUCCIÓN Y MATERIALES DE CONSTRUCCIÓN.	RAFAEL MARTINEZ REYES	630758
E/2021-27019	11/5/21	REYGER SERVICIOS TECNICOS	INSTALACIÓN Y REPARACIÓN DE INSTALACIONES PARA GLP INDUSTRIAL Y DOMÉSTICA, INSTALACIÓN DE ACONDICIONADORES DE AIRES.	SANDY ALIBERTY REYNOSO SUERO	632053
E/2021-25907	6/5/21	REYKOR CORPORACION	SERVICIOS DE COMERCIALIZACIÓN, GESTIÓN, PRODUCCIÓN, ELABORACIÓN, ALMACENAMIENTO, CONSIGNACIÓN, TRANSPORTACIÓN, IMPORTACIÓN, EXPORTACIÓN DE: PRODUCTOS DE CONSUMO MASIVO.	FRANCISCO ALEJANDRO LEBREAU ACEVEDO	631294
E/2021-22282	27/4/21	REYKRUS	OFRECEMOS LOS SERVICIOS DE SISTEMAS AUTOMÁTICOS TALES COMO, INSTALACIÓN DE CAMARA, MOTORES DE PUERTA, SENSORES, CERRADURAS, ELECTRICIDAD EN GENERAL.	REYNALDO ANDRES MEDINA, KRUMILKA ARELLYS CASTILLO FERNANDEZ	631594
E/2021-26378	7/5/21	REYNALDO SANTANA ARQUITECTURA + TERMINACIONES	ESTUDIO PROFESIONAL DE ARQUITECTURA, TERMINACIONES Y ACABADOS, COMERCIALIZACION DE MATERIALES Y ACTIVIDADES AFINES A ESTE OBJETO PRINCIPAL.	REYNALDO JOEL SANTANA DIAZ	631632
E/2021-9352	14/5/21	RF RAMÓN FLORES, SERVICIOS Y CONEXIONES	PAPELERIA, DIGITACIONES, IMPRESIONES, COPIAS, TRABAJOS A COMPUTADORA, SCANNER. VENTAS, INSTALACIÓN Y REPARACIÓN EQUIPOS.	RAMON FLORES ELI	632648
E/2021-27557	12/5/21	RIBALTA INTERCOMERCIAL	SERVICIOS DE ASESORAMIENTO EMPRESARIAL	MILVIO ARMANDO LINARES VILLEGAS	632382
E/2021-25875	6/5/21	RICESA	SERVICIOS DE EVENTOS, CATERING, TRANSPORTE, ALQUILER EQUIPOS DE MONTAJE.	RICESA, S.R.L.	631414
E/2020-48405	14/5/21	RICHARD SANTOS CUSTOM	FABRICACIÓN E INSTALACIÓN DE EQUIPOS DE AUDIO, VIDEO Y TARIMAS. VENTA DE EQUIPOS ELECTRÓNICOS Y SUS ACCESORIOS.	RICHARD ONASSIS SANTOS REYES	632645
E/2021-27978	14/5/21	RITUALES Y TAROT ELEONORA	SERVICIOS Y CONSULTAS PSICOLÓGICAS Y ASTROLOGICAS	NOHEMI JACQUELIN BRICEÑO ROJAS	632672
E/2021-26428	7/5/21	RIVAS SEVERINO RESTAURANTE Y PARRILLADA	SERVICIO DE RESTAURANTE, PREPARACIÓN Y ELABORACIÓN DE COMIDA, PARRILLADAS, ORGANIZACIÓN DE EVENTOS, VENTAS DE BEBIDAS NACIONALES Y EXTRANJERAS.	MIOSOTIS MERCEDES RIVAS SEVERINO	631673
E/2021-26479	10/5/21	RKO PRODUCTIONS	SERVICIOS DE PRODUCCION MUSICAL; REALIZACION Y PRODUCCION DE AUDIOVISUALES; COMPAÑIA DISQUERA Y REPRESENTANTE DE ARTISTAS.	JOSE RAMON REYES CARDELLA	631720
E/2021-24393	6/5/21	RKR CELULAR	OFRECER SERVICIOS DE IMPORTACIÓN, VENTA Y DISTRIBUCIÓN DE CELULARES Y ARTÍCULOS TECNOLÓGICOS.	ISABEL SANTOS DE DE LOS SANTOS	631428
E/2021-26903	11/5/21	RMADA SOLUCIONES	SERVICIO DE CONSTRUCCIÓN EN GENERAL, SERVICIOS DE INGENIERIA Y ARQUITECTURA, VENTA DE ARTÍCULOS DEL HOGAR.	RICHARD ANULFO SUERO TERRERO, MAIRA MILANNIS TERRERO DE FELIZ	631983
E/2021-26563	10/5/21	ROBATA	ESTABLECIMIENTO Y OPERACIÓN DE RESTAURANTE JAPONES FUSIÓN NIKKEI.	MILVIO ARMANDO LINARES VILLEGAS	631818
E/2021-25027	6/5/21	RODINTRA	SERVICIOS DE IMPORTACION, EXPORTACION, DISTRIBUCION Y COMERCIALIZACION, DE PRODUCTOS COMERCIALES.	RODOLFO RUBEN FRANCISCO TREJO	631446
E/2021-27346	12/5/21	RODRIGUEZ ACEVEDO CARGO EXPRESS	CONSOLIDACIÓN INTERNACIONAL DE CARGAS.	CESAR APOLINAR RODRIGUEZ MONTESINO	632206
E/2021-22619	4/5/21	RODRIPI INTERNACIONAL	SERVICIO DE CONSTRUCCION, SUPERVISION, DISEÑO, COMPRA Y VENTA DE INMUEBLES, SERVICIOS INMOBILIARIOS.	RAMON ANIBAL RODRIGUEZ CASTILLO	630891
E/2021-25198	10/5/21	ROGAN FOOD	VENTA DE ALIMENTOS PROCESADOS, PRODUCTOS DE PANADERÍA Y VENTA DE PROVISIONES COMO SON: ARROZ, CARNE, EMBUTIDOS.	MIRNA YAMINA OGANDO DIAZ	631849
E/2021-24747	5/5/21	ROLITA SHOP	ELABORACIÓN, FABRICACIÓN Y COMERCIALIZAN DE ACEITE PARA USO EN TODO EL CUERPO, SUERO ANTIENVEJECIENTE.	MIGUELINA GUERRERO ESPINAL, ROLANNY MICHELLE SANTOS GUERRERO	631157
E/2021-25859	6/5/21	ROMPIENDO LA TARDE	PROGRAMA DE VARIEDADES PARA RADIO Y TELEVISIÓN.	COMUNICACIONES, MEDIOS Y TECNOLOGIA AVANXADA COMETA, SRL	631262
E/2020-1664	14/5/21	RONNIEL SOLUTIONS	VENTA Y REPARACIÓN DE CELULARES Y OTROS DISPOSITIVOS ELECTRÓNICOS Y VENTA DE SUS ACCESORIOS.	RONNY RAFAEL SANDOVAL PIMENTEL	632647
E/2021-21073	5/5/21	ROOM TO GROW	ENSEÑANZA, SALA DE TAREAS Y SERVICIOS EDUCATIVOS BILINGUE.	MELISSA RAQUEL HERNANDEZ PELLERANO	631044
E/2021-25729	5/5/21	ROSAMA INDUSTRIAL	COMERCIALIZACIÓN Y VENTA DE AIRES ACONDICIONADOS, VENTA DE MATERIALES Y PIEZAS DE REFRIGERACIÓN.	POLONIO ROSARIO MARÍNEZ	631122
E/2021-25105	7/5/21	ROSMART. DO26	MOVIMIENTO DE TIERRA, SUMINISTRO NIVELACIÓN COMPACTACIÓN REGADO, EXCAVACIÓN Y RELLENO DE CAVERNA.	JULIAN ROSARIO LOPEZ	631625
E/2021-26103	6/5/21	ROTARY E CLUB REPÚBLICA DOMINICANA	SIN FINES DE LUCRO ESTIMULAR Y FOMENTAR EL IDEAL DE SERVICIO COMO BASE DE TODA EMPRESA DIGNA.	MEYLING JOSEFINA MORALES PÉREZ	631426
E/2021-6137	5/5/21	ROUGH NUT	FABRICACIÓN Y VENTA DE CHOCOLATES.	DARREN ANDREW JOHNSON	631099
E/2021-28147	14/5/21	ROXCANA INMOBILIARIA	COMPRA Y VENTA DE TERRENOS, CASAS, APARTAMENTOS, EDIFICIOS, LOCALES COMERCIALES, BIENES RAÍCES EN SENTIDO GENERAL.	ROSA YRIS HERNÁNDEZ GARCÍA DE DUARTE	632104
E/2021-24991	7/5/21	ROYAL BODY	SERVICIOS DE REABILITACION, HOSPEDAJE, ATENCION DE SALUD, DESCANSO, ALIMENTACION, CUIDADO DEL PROCESO DE CICATRIZACION.	JENNY MIREAU SEIDE	631587
E/2021-26185	6/5/21	ROYAL COMERCIAL INTERNACIONAL	SERVICIOS DE PRODUCCION DE PROGRAMAS PARA RADIODIFUSION AM Y FM	LIANG CHEN	631466
E/2021-24668	30/4/21	ROZERGUZ	COMERCIO AL POR MAYOR DE PRODUCTOS ALIMENTICIOS CRUDOS Y COCIDOS. VENTA PRODUCTOS DE LA CANASTA FAMILIAR.	ROBERTO ELIEZER GUZMAN	631689
E/2021-20850	13/5/21	RPSM GLOBAL INVESTMENTS	COMERCIALIZACIÓN, IMPORTACIÓN Y EXPORTACIÓN DE FRUTAS, VEGETALES, VÍVERES, HORTALIZAS, LEGUMBRES, PRODUCTOS AVÍCOLAS.	BREIDY MANUEL SOLANO MORALES	632492
E/2021-27221	11/5/21	S & R ANDERSEN PRODUCT	SUPLIDORA FARMACEUTICA, VENTAS DE COMESTIBLES, COMIDA CRUDA, PRODUCTOS FARMACÉUTICOS.	LEIRY LAURA REYES QUEZADA	632436
E/2021-24164	12/5/21	S.E.R RIVERA ELECTRONIC SOUND	SERVICIOS DE TÉCNICO EN ELECTRÓNICA, REPARACIÓN DE EQUIPO DE AUDIOVISUALES, RENTA DE EQUIPOS DE LUCES Y SONIDO.	EUGENIO RIVERA	632354
E/2021-25386	4/5/21	S.O.S. FUND. PROMO '98	FUNDACIÓN SIN FINES DE LUCRO COMPUESTA POR UN GRUPO DE PROFESIONALES Y TÉCNICOS DEDICADA A LA ASISTENCIA SOCIAL.	ANDRIS RAQUEL FELIZ MORDAN	630848
E/2021-25613	13/5/21	S12J DESIGN AND CONSTRUCTION	SERVICIOS DE CONSTRUCCION EN GENERAL, DISEÑO Y DECORACION DE INTERIORES.	YANIBEL ESPINO MATOS, MANUEL EMILIO MONTERO FELIZ	632437
E/2021-21113	5/5/21	SABRICO	PROMOCION, DESARROLLO Y FOMENTO DE OPORTUNIDADES DE INVERSION, REPRESENTACION DE EMPRESAS, NEGOCIOS.	ANTONIO FLORENTINO BRITO	631035
E/2021-27218	11/5/21	SAGA TECHNOLOGY	IMPORTACION, VENTAS, ACTIVACION Y REPARACION DE CELULARES.	JOSE NORBERTO AQUINO	632160
E/2021-26070	13/5/21	SAIA INVERSIONES	COMERCIALIZACIÓN, DISTRIBUCIÓN Y VENTA DE PRODUCTOS FARMACÉUTICOS, COSMÉTICOS, DE QUINCALLERIA.	ABEL ISAAC SANCHEZ ABREU	632618
E/2021-25468	4/5/21	SALON AURA ISABEL	SALON, VENTA DE PRODUCTOS DE BELLEZA, VENTA DE EQUIPOS PARA SALON.	PATRICIA SANCHEZ REYES	630929
E/2021-20602	4/5/21	SALVA HIGUEY RECICLA, REDUCE, REUTILIZA	GESTIÓN, CLASIFICACIÓN Y MANEJO DE RESIDUOS SÓLIDOS Y ASESORIA A ORGANIZACIONES EN PROYECTOS DE GESTIÓN AMBIENTAL Y MANEJO DE RESIDUOS.	ANGELA QUEZADA GUERRERO	630988
E/2021-27492	12/5/21	SAMBOUR & ASOCIADOS	LA SOCIEDAD TENDRÁ POR OBJETO PRINCIPAL OFRECER SERVICIOS DE OPERACIÓN Y ADMINISTRACIÓN DE ESTABLECIMIENTOS COMERCIALES.	JEAN SAMBOUR BAQUERO	632318
E/2021-26400	7/5/21	SANABRIA & SANABRIA TECHNOLOGY	COMERCIALIZACIÓN, COMPRA VENTA, IMPORTACIÓN Y EXPORTACIÓN DE PRODUCTOS ELÉCTRICOS Y TECNOLÓGICOS Y DE FERRERERIA.	JAVIER SEBASTIAN SANABRIA VALDEZ	631649
E/2021-26744	10/5/21	SANTIAGO&MARRERO	SERVICIOS LEGALES EN GENERAL, OFRECER SERVICIOS TÉCNICOS LEGAL Y DE ASESORÍA LEGAL.	ARIADNA MARRETO MARTINEZ	631909
E/2021-26415	14/5/21	SANTO DOMINGO ORIENTAL-SDOR TV HD & STREAMING	SERVICIOS DE DIFUSIÓN DE INFORMACIÓN EN LOS DIFERENTES MEDIOS DE COMUNICACIÓN, CAMPAÑAS PUBLICITARIAS.	DANIEL DE LOS SANTOS SUERO, VICTOR DE LA ROSA DE LOS SANTOS, JOSE ALBERTO PEREZ	632064
E/2021-26783	10/5/21	SANTO MARTE EL EXTERMINADOR	PRODUCIR, VENTA Y CORMERCIALIZACION DE PRODUCTOS PARA MATAR INSECTOS.	SANTO MARTE	631927
E/2021-27899	13/5/21	SAPARMET - SERVICIOS DE ADMINISTRACION DE PARQUEOS METROPOLITANOS	PRESTADORA DE SERVICIOS PARA LA ADMINISTRACIÓN DE PARQUEOS EN CENTROS O PLAZAS COMERCIALES A NIVEL NACIONAL	INMOBILIARIA METROPOLITANA, SA	632623
E/2021-19662	14/5/21	SAS DECO DISEÑO ARQUITECTONICO	SERVICIOS DE DISEÑOS Y CONSTRUCCIÓN DE INMUEBLES, VENTA DE ARTICULOS DECORATIVOS PARA EL HOGAR.	JOHANNA ALTAGRACIA CARABALLO MORFE	6323110
E/2021-26440	7/5/21	SASTRERIA YASKARA	SERVICIOS DE CONFECCIÓN, ALQUILER, DISEÑO Y REPARACIÓN DE TODO TIPO DE PRENDAS DE VESTIR.	HAMLET ARTURO ESTRELLA ALMONTE	631680
E/2021-27041	11/5/21	SAVAGE HAIR STUDIO	SERVICIOS DE PELUQUERIA Y BELLEZA.	DIANA FERNANDA KINGSLEY MALDONADO	632081
E/2021-27561	12/5/21	SCOM&ELECT	SERVICIO DE COMUNICACIÓN Y ELECTRICIDAD.	VIDAL VALENCIO BALBUENA	632385
E/2021-25451	4/5/21	SCULPTED	VENTAS DE FAJAS POSTQUIRURGICAS DE 1ERA. Y 2DA. POSTURAS PARA AYUDAR A MOLDEAR EL CUERPO Y A RETENER LA FORMACIÓN.	OSVALDO HERNANDEZ	630915
E/2021-26655	10/5/21	SE SUPERTRANS EXPRESS	TRANSPORTAR, ENVIAR, TRASLADAR, TODO TIPO DE ARTÍCULOS, COMO CELULARES, TELEVISORES, LAVADORES, ENVÍO DE DOCUMENTOS.	YAHAIRA GOMEZ ENCARNACION	631862
E/2021-18392	31/3/21	SEAHORSE GITH SHOP	GIFT SHOP DE VENTA DE TODO TIPO DE ARTESANÍAS, BISUTERIAS.	NURY VIOLETA CORDERO MARTINEZ	630841
E/2021-15924	13/5/21	SEALQUICK DISEÑOS REMODELACION Y CONSTRUCCIONES	DISEÑO REMOZAMIENTO, CONSTRUCCION DE EDIFICACIONES YA SEA DE INDOLE PUBLICO Y PRIVADO.	DAYEHISSI CELESTE MIESES GONZALEZ	632463
E/2021-23901	10/5/21	SEGUOIA SPA AND ESTHITIC CENTER	SERVICIOS DE SPA Y ESTÉTICA.	SIRLIS CELENIA CIFUENTES URDANETA	631937
E/2021-25777	5/5/21	SELLING SUNSET GLOBAL	COMPRA,VENTA Y RENTA DE INMUEBLES, PROYECTOS DE INVERSIONES, ASESORÍA FINANCIERA EN GENERAL.	JEFFRY ISAAC ABREU ABREU, KALINA TRAJKOVSKA	631184
E/2021-24451	6/5/21	SEMKA TRADING	IMPORTACIÓN, COMPRA Y VENTA DE MAQUINARIAS, EQUIPOS Y MATERIALES PARA LA CONSTRUCCIÓN.	MANUEL ANTONIO DE LOS SANTOS PAULINO	631282
E/2021-25968	6/5/21	SENSE OF DUBAI	VENTA E IMPORTACIÓN DE PRENDAS DE VESTIR, (ROPAS, ASESORIAS, PERFUMES, TEXTILES Y JOYERIAS).	EDWIN ALBERTO ARIAS	631333

[210] EXP.	[220] SOL. FECHA	[561] NOMBRE COMERCIAL	[510] ACTIVIDAD	[730] SOLICITANTE	[111] REGISTRO
E/2021-24101	10/5/21	SERG BAR AND GRILL	SERVICIOS DE BAR Y RESTAURANT.	SERGIO MANUEL DE LONDON FRIAS	631843
E/2021-25795	12/5/21	SERVICE-FOOD DJMM	ELABORACION Y VENTAS DE COMIDAS INSTITUCIONALES.	DANNY JOEL MUÑOZ MARTINEZ	632265
E/2021-26297	7/5/21	SERVICIO DE GRUA SEDA	LA MISMA SE DEDICARA AL SERVICIO DE TRANSPORTE DE VEHICULOS PESADOS.	ISRAEL ANTONIO SEDA CASTILLO, PASTOR SANCHEZ CASTRO	631568
E/2021-18213	7/5/21	SERVICIOS AGRICOLAS RAYMONT	COMPRA, IMPORTACION Y DISTRIBUCION DE INSUMOS AGRICOLAS.	RAYSA MONTERO MORILLO	630858
E/2021-21351	6/5/21	SERVICIOS DE MANTENIMIENTO DE ESTACIONES AMBIENTALES SMEA	SERVICIOS DE LIMPIEZA DE VEGETACION, CORTE DE MALEZAS, ORGANIZACION Y LIMPIEZA DE LOCALES COMERCIALES.	RUBEN DARIO ACOSTA VELASQUEZ, CLAUDIO BELEN PLACENCIA	631296
E/2021-26916	11/5/21	SERVICIOS DE SEGURIDAD SOCIAL FGF	INTERVENCION, INTERMEDIACION Y ASESORIA PERSONAL Y EMPRESARIAL EN LA CONTRATACION DE SEGUROS Y REASEGUROS.	FAUSTO ANTONIO PEREZ ESPINOSA	631994
E/2021-22477	11/5/21	SERVICIOS MULTIPLES DE FUMIGACION EN GENERAL CANASTICA	SERVICIOS DE FUMIGACION EN GENERAL, DAR CHARLAS A LOS AGRICULTORES Y EMPRESARIOS SOBRE FUMIGACION.	FAUSTO LEONER SERRANO YSABEL	631757
E/2021-24136	5/5/21	SERVICIOS MULTIPLES DE INGENIERIA RAM ZAP	SERVICIOS DE INGENIERIA, COMERCIALIZACION DE EQUIPOS Y MATERIALES PARA LA CONSTRUCCION, MECANICA.	RAMIRO ZAPATA CUEVAS.	631203
E/2021-26645	10/5/21	SERVICIOS MULTIPLES JUAN RODRIGUEZ & ASOCIADOS	SERVICIOS DE PLOMERIA, ELECTRICIDAD Y ALBAÑILERIAS EN GENERAL.	JUAN ANTONIO RODRIGUEZ LANTIGUA	631766
E/2021-26831	10/5/21	SERVICIOS TAXI UVA	SERVICIOS DE TAXI PRIVADOS.	PEDRO RAMIREZ	631844
E/2021-25360	4/5/21	SERVICONSTRUCTORA DOMINICANA-SERVIDOM	SERVICIOS DE CONSTRUCCION, INMOBILIARIA, MANTENIMIENTO DE INFRAESTRUCTURA, IMPERMEABILIZANTES.	JESUS ALFONSO JIMENEZ TORIBIO, JUAN ALEXANDERS MACEA, JULIO CESAR LLUVERES MACEA	630843
E/2021-26615	10/5/21	SERVIHER INDUSTRIAL	ENTIDAD QUE SE DEDICARA A OFRECER SERVICIOS DE REFRIGERACION, MECANICA DE COCINA INDUSTRIAL, DE ELECTRICIDAD.	MARIN OSTOLYN ENCARNACION RODRIGUEZ	631821
E/2021-16639	24/3/21	SET YOUR HOME	DISEÑO DE INTERIORES, REMODELACIONES, MODIFICACIONES DE ESPACIOS.	YSELSA VICTORIA BATISTA EVANGELISTA	630924
E/2021-25993	6/5/21	SETDOM	SERVICIOS ELECTROMECANICOS E INFRARROJO, DE TERMOGRAFIA Y AGRIMENSURA EN GENERAL.	JESUS ANTONIO DIAZ CALCAÑO	631352
E/2021-27027	11/5/21	SHANGHAI FIRE TO GO	ELABORACION Y PREPARACION DE COMIDAS; SERVICIOS DE CATERING; COMPRA, VENTA Y EXPENDIO DE ALIMENTOS Y BEBIDAS.	ANEUDY FRANCISCO ALVAREZ VARGAS	632062
E/2021-25338	4/5/21	SHARI BY FARI	ELABORACION Y VENTA DE PRODUCTOS DEL CABELLO.	FARIN BERNARDO REYES RODRIGUEZ	630810
E/2021-25410	13/5/21	SHOES STYLE WICKENES	VENDER ROPAS Y CALZADOS.	ENDER DAVID SANTANA	632530
E/2021-26715	10/5/21	SIDEALH	SERVICIOS INMOBILIARIOS: BIENES RAICES, CONSTRUCCION, ALQUILER, VENTA Y AFINES.	ANDRES MORENO HERNANDEZ	631899
E/2021-25300	5/5/21	SILHOUETTE PODCAST	PROGRAMAS DE ENTREVISTAS PARA TRANSMITIR POR MEDIOS DIGITALES, RADIALES Y TELEVISIVOS, MERCADEO, PUBLICIDAD.	LUIS EDUARDO MONTAS MORILLO, RICARDO JOSÉ SANCHEZ CAMPUSANO	630777
E/2021-27631	12/5/21	SIMA7 LOGISTICA Y DISTRIBUCION	VENTA Y COMERCIALIZACION, IMPORTACION Y EXPORTACION DE ALIMENTOS Y BEBIDAS SIN FINES DE LUCRO, DEDICADA A LA ORGANIZACION DE MOTOCONCHISTAS	JULIO ANGEL CRUZ ARROYO	632434
E/2021-25622	5/5/21	SIMOCHÉ	DE PADRES DE FAMILIA.	JAIME VASQUEZ PAYANO	631050
E/2021-28202	17/5/21	SIN ESTRÉS BAR	SERVICIO DE EXPENDIO DE BEBIDAS ALCOHÓLICAS, BAR LOUNGE AND GRILL.	JUAN JOSE BAEZ CARVAJAL	632132
E/2021-25271	4/5/21	SINDAL RD	VENTA DE INSUMOS IMPORTADOS COMO VALVULAS, MOTORES, CABLES, CAPACITORES, CADENAS, DISCOS COMPACTOS.	JOAQUIN FERRARIO	631622
E/2021-26322	7/5/21	SINGLE ONE RESIDENCES	PROYECTO DE DESARROLLO INMOBILIARIO.	CAROLINNE CARANNA CARBUCCIA CORTORREAL	631583
E/2021-25846	5/5/21	SINNIACHI IMPORTACIONES	IMPORTACION DE ROPA LENCERIA, CALZADOS DE HOMBRES, MUJER Y NIÑOS, ACCESORIOS DE CELULARES E UTENSILIO PARA EL HOGAR	RAMIRO LOPEZ GARCIA	631254
E/2021-16873	6/4/21	SINTECHMA	SERVICIOS, REPARACION, VENTA Y MANTENIMIENTO, DE EQUIPOS TECNOLOGICOS, INDUSTRIALES TALES COMO: COMPRESORES, SUPLADORES.	JOSE JAVALERA JACOBS	631244
E/2021-24724	6/5/21	SKY HIGH EMPIRE PROPERTIES	COMPRA, VENTA, RENTA, CONSTRUCCION, RECONSTRUCCION Y REMODELACION DE INMUEBLES, BIENES RAICES EN GENERAL.	ROUDINY FAVARD	631391
E/2021-26541	10/5/21	SKYDIVE DOMINICAN REPUBLIC SDDR	CREAR UNA COMUNIDAD SEGURA DE PARACAIDISMO Y PODER ADENTRAR NUEVAS PERSONAS EN EL DEPORTE.	ELMER MANUEL CABREJA SANCHEZ	631770
E/2021-22406	4/5/21	SLEINYN BOUTIQUE	VENTAS DE ROPAS.	JOSE MANUEL NUÑEZ HERRERA	630961
E/2021-24992	7/5/21	SMART VENTAS RD GAMER ASCG	VENTAS Y REPARACION DE COMPUTADORAS, SOFTWARE, ARTICULOS Y ACCESORIOS GAMER	ÁNGEL STEVEN CAMPOS GRULLON	631585
E/2021-24396	29/4/21	SMAY DENTAL	OFRECEMOS SERVICIOS ODONTOLÓGICOS COMO UNA CLÍNICA DENTAL, COMO SON CIRUGÍA, ENDODONCIA, PRÓTESIS.	SMARLYN MARIA ROSARIO ROSARIO	631501
E/2021-21686	4/5/21	SMITHCO HD	SERVICIOS DE PUBLICIDAD, DISEÑO GRÁFICO, MULTIMEDIA, MARKETING, MANEJO DE REDES SOCIALES, CREACION DE LOGOS.	DAVID ENRIQUE VILLA SEPTIMO	630974
E/2021-26100	6/5/21	SMOKEBALLRD	VENTA DE EQUIPOS ELECTRONICOS VAPES.	STEVEN MICHAEL INOA COLON, JENNIFER JOSEFINA VENTURA MATOS	632439
E/2021-19295	7/4/21	SOCCER LOCKER DOMINICANA	COMPRA Y VENTA DE PRODUCTOS ATLÉTICOS Y DEPORTIVOS.	EDUARDO RIVERA SBRIZ	630976
E/2021-24775	30/4/21	SOCIEDAD DE ADMINISTRACION DE BIENES INTELIGENTES Y SUS OPERACIONES SABIO	ADMINISTRACION DE ACTIVOS FIJOS, INVENTARIOS, ETIQUETADO, SUBASTA, TASACION, SUMINISTRO DE EQUIPO Y SOFTWARE.	WELLINGTON DE JESUS ROSARIO CONTRERAS	631300
E/2021-27384	12/5/21	SOCIEDAD DOMINICANA DE BIOTECNOLOGIA SODOBIO	ESTIMULAR LA INVESTIGACION, EL INTERCAMBIO DE INFORMACION Y FACILITAR LA TRANSMISION DE CONOCIMIENTOS EN BIOTECNOLOGIA.	RICHARD MANUEL PERALTA DECAMPS	632248
E/2021-23065	5/5/21	SOFIRIGA	COMPRA, VENTA Y FINANCIAMIENTO DE VEHICULOS NUEVOS Y USADOS EN GENERAL	RICHARD RIVERA GARCIA	631008
E/2021-26637	10/5/21	SOLARGY GROUP COMBUSTIBLES	VENTA Y TRANSPORTE DE COMBUSTIBLES.	CANDIDO RAMIREZ PRENZA	631831
E/2021-27544	12/5/21	SOLARIUM ENTERPRISE GROUP	SERVICIOS DE ASESORIA Y CONSULTORIA DE REGISTRO SANITARIO DE PRODUCTOS EN GENERAL, ASESORIA REGULATORIA.	RAMON ANTONIO HERNANDEZ SANCHEZ, JOEL ANTONIO ALMONTE PICHARDO	631591
E/2021-26656	10/5/21	SOLEMPRI	SERVICIOS DE GESTION, SERVICIOS PROFESIONALES DE EMPRESA, SERVICIOS ADMINISTRATIVOS, SERVICIOS FINANCIEROS Y DE SEGUROS.	HUASCAR ANTONIO GARCIA BUSSI	631857
E/2021-10947	7/5/21	SOLFOTEC SOLUCIONES FOTOVOLTAICAS & TECNOLOGICAS	SERVICIOS DE CONSULTORIAS EN ENERGIAS RENOVABLES, DOMÓTICA, TECNOLOGÍA, ELECTRICIDAD Y ELECTRÓNICA.	ROMANDIES PEREZ VALLEJO, YASMIL CASTILLO MONTERO	631548
E/2021-26618	10/5/21	SOLGAVIA	COMPRA, VENTA, FABRICACION, DISTRIBUCION Y COMERCIALIZACION DE PROVISIONES ALIMENTICIAS, ALIMENTOS CRUDOS Y COCIDOS.	JOSE ISAIAS SANTANA SUERO	631823
E/2021-24967	12/5/21	SOLO TU TV	CANAL DE TELEVISION, ADMINISTRACION Y PRODUCCION DE PROGRAMAS DE TELEVISION, ACTIVIDADES EN MEDIOS DE COMUNICACION.	HANS CHRISTIANS GARCIA GARCIA, INGRID ELIZABETH CRUZ ESPINAL	632284
E/2021-23054	5/5/21	SOLUCIONES AMAURY	COMPRA Y VENTAS DE PRODUCTOS Y SERVICIOS DE LIMPIEZAS PARA EL HOGAR.	BASILIO ANTONIO ARIAS MARTINEZ	631243
E/2021-27791	13/5/21	SOLUCIONES CAMPO REAL	SERVICIOS DE PRÉSTAMOS.	ENYERY GURIDY FABIAN	632540
E/2021-23771	4/5/21	SOLUCIONES DE INVERSION PQEEC	TENENCIA, INVERSION, COMPRA Y VENTA DE BIENES INMUEBLES TALES COMO, CASAS, VILLAS, APARTAMENTOS, SOLARES.	JOSE JAVIER LOZANO SAN MARTIN, MARIA JOSE RAMIREZ FUENTES	630870
E/2021-27382	12/5/21	SOLUCIONES DE LAVANDERIA OSMI	SERVICIO DE LAVANDERIA EN GENERAL, LAVADO, SECADO, LAVADO EN SECO, Prensado de todo tipo de lencería.	LESLEY PETER VIXAMA	631608
E/2021-23515	13/5/21	SOLUCIONES DE SERVICIOS Y TÉCNICAS ALTADIS	ADMINISTRACION Y OPERACION DE RESTAURANTES, BEBIDAS Y ALIMENTOS, MEDICAMENTOS, ARTICULOS MILITARES Y DE SEGURIDAD.	GIANCARLO DIAZ DE JESUS	632566
E/2021-26634	10/5/21	SOLUCIONES INTEGRALES A DESARROLLOS INMOBILIARIOS DOMINICANA SIDIDOM	COMPRA-VENTA DE TERRENOS, PROMOCION, CONSTRUCCION DE VIVIENDAS Y BIENES RAICES, ASÍ COMO, CONSULTORIA Y ASESORAMIENTO EN EL ÁREA.	SOLUCIONES INTEGRALES A DESARROLLOS INMOBILIARIOS DOMINICANA, S.R.L	631828
E/2021-25444	12/5/21	SOLUCIONES INTEGRALES ADOM	BRINDAR SERVICIO DE ELECTRICIDAD, PLOMERIA, ESTUCO, PINTURA, REGISTROS SANITARIOS, SHEET-ROCK.	ESMERALDA RODRIGUEZ DE LEON	632402
E/2021-23428	4/5/21	SOLUCIONES NUTO	EMPRESA DEDICADA A FINANCIAMIENTO DE COMPRA Y VENTA DE VEHICULOS Y MOTORES Y FINANCIAMIENTO EN SENTIDO GENERAL.	WALKIN ANTONIO NUÑEZ TORRES	630767
E/2021-26804	10/5/21	SOLUCIONES SAMIELIS	COMPRA Y VENTA DE CASAS, APARTAMENTOS, SOLARES, MEJORAS, ASI COMO REMODELACIONES ESTRUCTURALES.	SAMUEL SANTANA FIGUEROO	631930
E/2021-27720	13/5/21	SOLUCIONES TECNOLOGICAS AGRICOLAS SOTEAGRO	IMPORTACION, VENTAS DE PRODUCTOS AGROQUÍMICOS Y SERVICIOS AGROPECUARIOS EN GENERAL.	FELIX MANUEL ORTIZ MONTES DE OCA	632442
E/2021-26459	7/5/21	SOLURESÍ	ADMINISTRACION DE CONDOMINIOS, LIMPIEZA Y REPARACIONES, VENTA Y COMPRA DE APARTAMENTOS, ASESORIAS DIGITALES Y PUBLICIDAD.	RUTH ESTHER TORRES VILLA	632684
E/2021-25908	6/5/21	SONOMA MARKET	VENTAS DE PRODUCTOS ALIMENTICIOS, CARNES, QUESOS, EMBUTIDOS, ARROZ, VEGETALES, VIVERES.	LIBIA FRANCISCA BARRUOS JOSA DE JORGE, SONOMA IMPORT, SRL	631295
E/2021-26433	7/5/21	SOPHIE PLAZA	ALQUILER DE LOCALES PARA DISTINTOS TIPOS DE COMERCIOS TALES COMO OFICINAS, BELLEZA, SALUD.	YANERY ELIZABETH VILLEGAS HERNANDEZ	631682
E/2021-22943	5/5/21	SOROCMAR INMOBILIARIA	FINANCIAMIENTO, COMPRA Y VENTAS DE VIVIENDAS FAMILIARES Y COMERCIALES, Y TODO LO CONCERNIENTE A LAS GESTIONES INMOBILIARIA.	SOLEDAD ROSARIO CRUZ MARTINEZ	631209
E/2021-27865	13/5/21	SOUND AFFECT	SERVICIOS, PRODUCTOS Y HERRAMIENTAS DE ARQUITECTURA SENSORIAL, EXPERIENCIA DEL CLIENTE, SERVICIO AL CLIENTE.	FREDRIK MATTIAS AXELSSON	632590
E/2021-20154	12/4/21	SOUND STUDIO 21	ESTUDIO DE GRABACION MUSICAL.	MAX FRANCOIS	630873
E/2021-26326	7/5/21	SOUTH-FITNESS	SERVICIOS DE GIMNASIO PARA DEPORTISTAS, VENTA DE PRODUCTOS Y ACCESORIOS DEPORTIVOS.	ELVIN NICOLAS RODRIGUEZ ROSARIO, JOSE GREGORIO MONEGRO MORA, OSBALDO ANTONIO ESPINAL AZCONA	631589
E/2021-26693	10/5/21	SPEAD JEAN LOS PEREZ SPAJENPEZ	FABRICACION, DISTRIBUCION Y VENTA DE PRODUCTOS TEXTILES Y PRENDAS DE VESTIR.	ELIAN MIGUEL PEREZ BENCOSME	631797
E/2021-27460	12/5/21	SPEEDTRANS	ACTIVIDADES DEL TRANSPORTE RELACIONADAS A MANIPULACION DE CARGA, FLETES, TRASLADOS, TRANSPORTE DE PERSONAL.	ALY DONATO TEJEDA	632365
E/2021-27835	13/5/21	SPEEPARTS4U INVESTMENTS	IMPORTACION DE PIEZAS Y REPUESTOS DE MAQUINAS PARA FABRICACION DE CIGARROS, EXPORTACION DE CACAO Y SUS DERIVADOS.	CHRISTOPHER DOMINGUEZ MARTINEZ, MARTEN SPEE	632576
E/2021-24899	12/5/21	SPIRIT OF TERRENAS	SERVICIOS DE VENTAS, DESARROLLO, CONSTRUCCION, PROMOCION Y COMERCIALIZACION DE PROYECTOS INMOBILIARIOS.	ANNIE MARGARITA FIORENTINO LAGRANGE	632333
E/2021-24985	3/5/21	SRK AUTO PARTS	VENTA DE TODO TIPO DE PIEZAS DE VEHICULOS JAPONÉS Y AMERICANO, ASÍ COMO TAMBIÉN IMPORTACION Y EXPORTACION DE VEHICULOS.	KATHERINE LUCIA ALVAREZ NUÑEZ, JOSE RAFAEL TAVERAZ LOPEZ	631743
E/2021-27819	13/5/21	STAR PAINT ARENGOLF	LA IMPORTACION, EXPORTACION, FABRICACION, DISTRIBUCION Y COMERCIALIZACION DE PINTURAS DE CUALQUIER TIPO.	JUAN JOSE RIVAS CONTRERAS	632562
E/2021-23493	26/4/21	STARFACTORY	VENTA, FABRICACION, REPARACION, CREACION Y DISTRIBUCION DE PIEZAS DE FIBRA DE VIDRIO Y DE CARBÓN PARA VEHICULOS DE MOTOR A NIVEL NACIONAL E INTERNACIONAL.	JOSETTE INDHIRA TEJADA TAPIA	631265
E/2021-25492	4/5/21	STEREN REPUBLICA DOMINICANA	COMERCIALIZACION DE PRODUCTOS ELECTRONICOS.	ELECTRÓNICA STEREN, S.A. DE C.V.	631221
E/2021-25584	5/5/21	STREAT PARK	ESTABLECIMIENTO COMERCIAL DE VENTA DE COMIDAS Y BEBIDAS.	ALMEID INVERSIONES, SRL	631025
E/2021-28389	17/5/21	SUCOT, SURTIDORA DE COMIDA TIERNA	DISTRIBUCION, COMERCIALIZACION Y EXPENDIO DE ALIMENTOS EN GENERAL.	JUAN ANTONIO PÉREZ PAREDE	632619
E/2021-23784	18/5/21	SUGAR CANE FIFTY ONE PLUS	CONSTRUCCION DE TODO TIPO DE EDIFICACIONES, COMPLEJOS RESIDENCIALES, VILLAS TURISTICAS ECT. INGENIERIA CIVIL EN GENERAL.	AMÉRICO RAMÓN CAMACHO CABRERA	632491
E/2021-23944	3/5/21	SUITIC	PROYECTO INMOBILIARIO, RESIDENCIAS, APARTAMENTOS.	SIDO OLIVO LAMA DESARROLLO INMOBILIARIO SRL	631683

[210] EXP.	[220] SOL. FECHA	[561] NOMBRE COMERCIAL	[510] ACTIVIDAD	[730] SOLICITANTE	[111] REGISTRO
E/2021-27332	12/5/21	SUMINISTRO, AGREGADOS Y CONSTRUCCIÓN GRAVENCA	SUMINISTRO DE AGREGADOS Y MATERIALES DE CONSTRUCCIÓN, CONCRETERA, BLOQUERA, IMPORTACIÓN DE MATERIALES DE CONSTRUCCIÓN.	KISYBETT COROMOTO UBAN SOLANO	632202
E/2021-23375	28/4/21	SUMMIT	ORGANIZACIÓN DE CONVENCIONES Y EXPOSICIONES COMERCIALES.	NEY MANUEL DIAZ ABAD, SUMMIT, S.R.L	631007
E/2021-25494	4/5/21	SUNSET SPECIAL EVENTS	SERVICIO DE CATERING (SERVICIOS DE COMIDAS Y BEBIDAS), SERVICIO DE ORGANIZACIÓN Y DECORACIÓN DE EVENTOS.	ROSA POLONIA CASTILLO BURGOS	630941
E/2021-23654	3/5/21	SÚPER ALMACÉN ORTIZ REYES	VENTA AL POR MAYOR Y DETALLE, ALMACENAMIENTO Y DISTRIBUCIÓN DE ALIMENTOS, BEBIDAS, ARTÍCULOS DEL HOGAR.	MANUEL ERNESTO ORTIZ REYES	631077
E/2021-16504	7/5/21	SUPER COLMADO BAITOA	COMERCIALIZACIÓN Y VENTA DE PRODUCTOS DE CONSUMO TALES COMO: COMESTIBLES, BEBIDAS, DE LIMPIEZA.	NELSON ANTONIO CRUZ JIMENEZ	631579
E/2021-24712	7/5/21	SÚPER COLMADO DISTRIBUIDORA ALMÁNZA A & C	DEDICADA A LA VENTA DE PRODUCTOS ALIMENTARIOS, PRODUCTOS DE LIMPIEZA, VERDURAS Y VEGETALES FRESCOS.	ALIANA ALMANZAR MUÑOZ	631532
E/2021-27287	11/5/21	SUPER COLMADO FAMILIA LANTIGUA	VENTA DE PRODUCTOS AGRÍCOLAS, ENLATADOS, EMBUTIDOS, BEBIDAS, DESECHABLES DEL HOGAR, SÁNDWICH.	HEIRY JOEL LANTIGUA RIVAS	632208
E/2021-20796	6/5/21	SUPER COLMADO LOS CRICHRI	VENTAS AL POR MENOR DE PRODUCTOS ALIMENTARIOS, PICADERA, SNACK, TODO TIPOS DE BEBIDAS.	CRISTY ELIZABETH TRONCOSO PEÑA	631419
E/2021-26327	7/5/21	SUPER COLMADO LUIS CAROL FAMILY	VENTA DE ALIMENTOS Y BEBIDAS ALCOHÓLICAS AL POR MAYOR Y DETALLE.	CAROLINA FERREIRAS CASTILLO, LUIS RAMON RODRIGUEZ PAULINO	631741
E/2021-28078	14/5/21	SUPER COLMADO SENIA	COMERCIALIZACIÓN DE PRODUCTOS COMESTIBLES, BEBIDAS NO ALCOHÓLICAS Y DEMÁS PRODUCTOS QUE SE COMERCIALIZAN EN COLMADOS.	SENIA MARIA BAEZ MORLA	632339
E/2021-26222	7/5/21	SUPER COLMADO YAELLUIS	VENTA DE TODO TIPO DE COMIDAS ENLATADAS, ACEITES, TODO TIPO DE COMIDA PRECEDERA, GALLETAS AL POR MAYOR Y DETALLE.	LUIS RAFAEL DEL ROSARIO DE LOS SANTOS, YERINEL FRANCISCA PATROCINO MENDEZ	632611
E/2021-27656	13/5/21	SUPER MARKET D' CLASE	COMPRA Y VENTA AL POR MAYOR Y DETALLE DE PRODUCTOS ALIMENTICIOS, BEBIDAS ALCOHOLICAS, BEBIDAS NATURALES.	BRAULIO ROTESTAN REYES	632474
E/2021-23060	11/5/21	SUPERCOLMADO BRANDELI	COMPRA Y VENTA DE PRODUCTOS Y MERCADERIAS DE COLMADO.	ANDRY FEDERICO CUSTODIO JALLE	631731
E/2021-25163	10/5/21	SUPERMERCADO MIS ORIGENES	VENTA AL POR MENOR DE BIENES DE CONSUMO EN SISTEMA DE AUTOSERVICIO ENTRE LOS QUE SE ENCUENTRAN ALIMENTOS, ROPA.	MARLEN RAFAELA GIL DE BATISTA, ELIZABETH GIL BONIFACIO DE MINAYA	631923
E/2021-27030	11/5/21	SUPERMERCADO PRISCI	COMPRA, VENTA Y COMERCIALIZACIÓN DE TODO TIPO DE ALIMENTOS COMESTIBLE, ARTÍCULOS DEL HOGAR.	ANDY JOEL ASENCIO PAREDES	632061
E/2021-22937	22/4/21	SUPLIDORA BERDONCH	COMPRA Y VENTA DE SUMINISTRO DE OFICINA, ROPA, ALIMENTOS Y BEBIDAS.	MANUEL ALEJANDRO ENCARNACION D' OLEO	630950
E/2021-27811	13/5/21	SUPLIDORA DE ALIMENTOS DEL CARIBE MONSET BUENO	SUPLIR ALIMENTOS A ENTIDADES PUBLICAS Y PRIVADAS.	EDDY CONFESOR BUENO	632554
E/2021-26302	7/5/21	SUPLIDORA HERNÁNDEZ UREÑA	VENTAS AL POR MAYOR Y AL DETALLE DE ARTICULOS PARA EL HOGAR, FERRETERIA E ILUMINACION.	ERALS UREÑA DOMINGUEZ	631571
E/2021-27940	14/5/21	SUPLIMAS EVA ESPINAL	COMERCIALIZACIÓN, COMPRA, VENTA, DISTRIBUCIÓN, EXPORTACIÓN E IMPORTACIÓN DE ARTÍCULOS DE LIBRERÍA, PAPELERÍA.	JENNSONY ANEUDY ESPINAL BAEZ	632651
E/2021-21697	10/5/21	SUPLIPORC	VENTA DE CARNES.	JOSÉ LEONARDO TAVERAS AMARANTE	631774
E/2021-27318	12/5/21	SUPRASOL DOMINICANA	SERVICIO DE RESTAURANTERÍA Y EXPENDIO DE COMIDAS PROCESADAS O NO ADEMÁS DE SERVICIOS DE CATERING.	PEDRO RICARDO VALDEZ TRAVIESO	632213
E/2021-27069	13/5/21	SURE RENT A CAR	SERVICIOS DE RENTA DE VEHICULOS.	KELVIN JAVIER FELIX HEREDIA	632106
E/2021-23497	4/5/21	SURTIDORA JIMENEZ SANTANA	DISTRIBUCIÓN, COMPRA Y VENTA AL POR MAYOR Y DETALLE DE TODO TIPO DE CAMELOS, GOLOSINAS, GALLETAS.	ALBERT RICARDO JIMENEZ SANTANA	630896
E/2021-26245	7/5/21	SURTIDORA UNA FAMILIA PARA CRISTO	SUPLIDOR DE BISCOCHO, GALLETAS, REFRESCOS, PAPTAS LAY, AGUAS EMBOTELLADAS, Y DEMÁS AZUCARES.	RUBEN JOSELIN MARTINEZ CASTILLO	631527
E/2021-27705	13/5/21	SV SUAREZ & VALENZUELA OFICINA DE	PRESTACIÓN DE SERVICIOS JURIDICOS EN GENERAL, ABOGADOS CONSULTORES, ASESORÍA, REPRESENTACIÓN LEGAL.	JULIO ALBERTO SUAREZ CARMONA, LEONIDAS DE LA CRUZ GARCIA	632489
E/2021-25965	6/5/21	SWEETFER	VENTAS DE MIEL PURA EN PANAL Y ENVASADA AL POR MAYOR Y AL DETALLE.	JENSY FRAKEILY DE LA CRUZ JIMENEZ	631331
E/2021-26079	6/5/21	SYSLUM TECHNOLOGIES	IMPORTACION, VENTA, MANTENIMIENTO DE EQUIPOS DE COMUNICACIONES, SEGURIDAD ELECTRONICA E INFORMATICA.	LUCILE HOUELLEMONT JIMENES	631409
E/2021-26065	13/5/21	TABACALERA SANTANA FERNÁNDEZ TASAFE	FABRICACIÓN, IMPORTACIÓN, EXPORTACIÓN Y COMERCIALIZACIÓN DE CIGARROS Y TABACO.	PEDRO ALEXANDER FERNANDEZ MATEO	632446
E/2021-20775	4/5/21	TABIEN RENTCAR	COMPRA, VENTA Y ALQUILER DE VEHICULOS DE MOTOR.	ROBINSON ANTONIO FERNANDEZ RODRIGUEZ	630973
E/2021-24233	28/4/21	TALLER SHIRAKI	SERVICIOS DE TALLER DE MECÁNICA INDUSTRIAL, DEDICADA A LA CONSTRUCCIÓN Y REPARACIÓN DE PIEZAS INDUSTRIALES EN GENERAL	AKIRA SHIRAKI SHIRAKI	631145
E/2021-27404	12/5/21	TAMARIELYS COMUNICACIONES	COMPRA Y VENTA DE SERVICIOS DE TELECOMUNICACIONES, DATOS, REVENTA DE INTERNET, IMPORTACIÓN DE EQUIPOS TECNOLÓGICOS.	MARIBEL PRIMERA BELTRAN	632258
E/2021-26528	10/5/21	TANISHA GOURMET KITCHEN TGK	SERVICIOS DE RESTAURACIÓN, PREPARACIÓN DE BUFFETS, COMPRA Y VENTA Y DISTRIBUCIÓN DE PRODUCTOS ALIMENTICIOS.	TANISHA MARÍA ESPINAL SÁNCHEZ	631751
E/2021-25376	13/5/21	TAPIES BY ESTRELLA SILVERIO JIMÉNEZ	VENTAS ARTÍCULOS TAPICERÍA, TAPICERÍA; DISEÑO Y DECORACIÓN DE INTERIORES.	ESTRELLA SILVERIO JIMENEZ	632585
E/2021-28026	14/5/21	TAPIZERIA J BAEZ CABRERA	ELABORACIÓN, REPARACIÓN Y VENTA DE MUEBLES PARA EL HOGAR.	JOSE ELIAS BAEZ MELENDEZ	632720
E/2021-26243	7/5/21	TATCHA BEAUTY BOX	GESTIÓN Y ADMINISTRACIÓN DE ESPACIOS DEDICADOS A LA BELLEZA Y SALUD ESTÉTICA.	TARY GERMOSEN HENRIQUEZ	631523
E/2021-23597	7/5/21	TAXI EN LA MONTAÑA TLM	SE DEDICA A DAR SERVICIOS DE TRANSPORTES TURÍSTICO Y DE CARGAS.	ANDIORIS RIMIQUIDE ROSARIO PUJOLS	631550
E/2021-24148	7/5/21	TBYMAYRABABA	CREACIONES, PUBLICACIONES, PROMOCIÓN Y DISEÑO DE INTERIORES Y DE TODO TIPO DE DECORACIONES, PUBLICACIÓN.	MAYRA ELIANA BABA SIMO DE RODRIGUEZ	631697
E/2021-27101	11/5/21	TCHUNG HENG FONG	IMPORTACIÓN Y EXPORTACIÓN DE PRODUCTOS MARINOS, TALES COMO PESCADOS, LANGOSTAS, CANGREJOS.	DENIS, LUC, FABIEN TCHUNG HENG FONG	632125
E/2021-27509	12/5/21	TEAM RENT CAR TRC	SERVICIO DE RENTA DE VEHICULOS DE MOTOR	DIOVANNY BEATO	631803
E/2021-27538	12/5/21	TEC VAPER	VENTA, IMPORTACIÓN Y DISTRIBUCIÓN DE CIGARRILLOS ELECTRÓNICOS Y SUS ACCESORIOS; BATERÍAS, RESISTENCIAS.	IVÁN ARTURO GUZMÁN FRANCO	632370
E/2021-26179	6/5/21	TECNALIFE PREMIUM	VENTA DE PRODUCTOS TECNOLÓGICOS, ALIMENTOS, PRODUCTOS DE LIMPIEZA, MATERIALES FERRETEROS.	NELSON BIENVENIDO BENZAN LUNA	631494
E/2021-25021	7/5/21	TECNIHEALTH	VENTA; MANTENIMIENTO Y REPARACIÓN DE EQUIPOS HOSPITALARIOS ELECTROMECÁNICOS, ELECTRÓNICOS, MOBILIARIO.	BALDOMERO ANTONIO MORILLO GARVETH, JOSLIBETH DEL CARMEN CHIRINOS COLINA	631526
E/2021-27689	13/5/21	TEKHNE ARQUITECTURA	ARQUITECTURA Y DISEÑO DE INTERIORES	KATIUSCA MARIA GOMEZ ROJAS	632476
E/2021-22158	7/5/21	TENEDORA FESOPERMA	COMPRA, VENTA, RENTA, DESARROLLO Y ADMINISTRACIÓN DE PROPIEDADES INMOBILIARIAS.	JESUS BENITO PERDOMO DE LA MAZA	631545
E/2021-25377	4/5/21	TENSA SOLAR	CONSTRUCCIONES E INSTALACIONES ELECTROMECANICAS Y CIVILES.	GUSTABO ANTONIO MARIANO RAMIREZ	631874
E/2021-21921	18/5/21	TERMIANAL NO.2D	VENTA Y DISTRIBUCIÓN DE ALIMENTOS PROCESADOS, VENTA Y DISTRIBUCIÓN DE BEBIDAS TANTO ALCOHÓLICAS COMO NO ALCOHÓLICAS.	MARIA DESIREE JIMENEZ CORDOVA DE PRATT, DAVID RAFAEL PRATT GRULLON	632669
E/2021-22944	7/5/21	TERRA GUARAGUO	LA VENTA DE PRODUCTOS AGRÍCOLAS EN GENERAL. TAMBIÉN CRÍA DE ANIMALES COMO: BOVINO, OVINO, PORCINO.	JEISON CALDERON MARTINEZ	631557
E/2021-24184	5/5/21	THE 1.FS DRINK TFSO	VENTA DE BEBIDAS ALCOHÓLICAS.	FRANKLIN SOSA	631146
E/2021-23371	13/5/21	THE AMERICAN REALTORS TAR	SERVICIOS DE BIENES RAICES, COMPRA, VENTA Y RENTA DE BIENES INMUEBLES, ASÍ COMO MANEJO DE LOS MISMOS.	RONALD C. NORTON, JANET ELAINE NORTON	632620
E/2021-19624	28/4/21	THE DOMINICAN INSTITUTE OF NEW YORK HCS	ORGANIZACIÓN DE EVENTOS EDUCATIVOS Y CULTURALES.	WILSON HERNÁNDEZ PIMENTEL	631789
E/2021-26107	6/5/21	THE GREEN TABLE	TRANSMISIÓN, PRODUCCIÓN, PODCAST, GRABACIÓN, EDICIÓN Y CONDUCCIÓN DE PROGRAMAS DE TELEVISIÓN.	SAINT PATRICK SCHOOL OF SANTO DOMINGO, S.R.L.	631429
E/2021-25684	11/5/21	THE MACHINE AUTO CLEAN	SERVICIOS DE LAVADO Y LIMPIEZA DE VEHICULOS.	REYNALDO LIRIANO PERALTA, LUDGERIO RAMON MUÑOZ PERDOMO	632099
E/2021-24370	10/5/21	THE RAFA R RENT CAR & SERVICES	EXPORTACIÓN E IMPORTACIÓN, COMPRA, VENTA Y RENTA DE VEHÍCULOS, PRÉSTAMOS PERSONALES, INMOBILIARIOS E HIPOTECARIOS.	ALBERTO RAFAEL ROMÁN SANCHEZ	631902
E/2021-27932	14/5/21	THE SHARK RD	RENTA DE BOTES Y JET SKI.	JOEL DE LEON GARCIA	632638
E/2021-25794	5/5/21	THE SMITH, RUSSELL & GREENE PROPERTY GROUP	INVERTIR RESPONSABLEMENTE EN EL DESARROLLO DE LA REPÚBLICA DOMINICANA A TRAVÉS DE LA ADQUISICIÓN, DESARROLLO Y ADMINISTRACIÓN DE PROPIEDADES.	TYRONE JAMUL RUSSELL	632189
E/2021-26768	10/5/21	THE THREE BROTHER RENT CAR	IMPORTACION, VENTA Y RENT CAR DE VEHICULOS.	EMILIO FRANELKI VALDEZ DE JESUS	631383
E/2021-26217	7/5/21	THREE SEVEN MUSIC	THREE SEVEN MUSIC ES UN SELLO DISCOGRÁFICO INDEPENDIENTE QUE DESCUBRE, FIRMA, DESARROLLA, GRABA Y REPRESENTA A ARTISTAS.	JHONNY AGUSTÍN RODRIGUEZ GARCIA, VÍCTOR MANUEL PORTES RINCÓN	631507
E/2021-28200	17/5/21	TIA JOHANA PICADERA	ELABORACION Y VENTA DE BOCADILLOS, EXPENDIO DE COMIDAS Y BEBIDAS.	JHOANNA OZORIA PEÑA	632610
E/2021-25807	5/5/21	TIEMPO DE RUTH	PRODUCCIÓN Y REDACCIÓN DE PROGRAMA AUDIOVISUAL.	PRODUCTORA BELLEZA ORGANICA, S.R.L.	631208
E/2021-17132	14/5/21	TIENDA DEIDANDIS	VENTA DE ROPA, CALZADOS, ACCESORIOS DE VESTIR.	DAISI PAULINO VASQUEZ	632726
E/2021-26997	11/5/21	TIENDA EL HORMIGUERO	COMPRA Y VENTA DE TODO TIPO DE ROPA PARA DAMAS, CABALLEROS Y NIÑOS, ELECTRODOMESTICOS Y QUINCALLERIA.	MIGUEL ANTONIO REYNA TEJADA	632032
E/2021-21825	14/5/21	TIENDA IMPORTADORA EIROSS	COMPRA, VENTA Y COMERCIALIZACION DE ARTICULOS DEL HOGAR, PRENDAS DE VESTIR Y ACCESORIOS PARA DAMAS Y CABALLERO.	EDWARD GARCIA FELIZ	632715
E/2021-27910	14/5/21	TIENDA MIRIN	VENTAS DE ARTICULOS PARA EL HOGAR, TEXTILES, PLASTICOS, CRISTALES.	VICTOR EMILIO AQUINO GUZMAN	632628
E/2021-23160	3/5/21	TIENDA WARLYN VARIEDADES	COMPRA Y VENTA DE ROPA Y ACCESORIOS PARA DAMAS, CABALLEROS Y NIÑOS.	MILDRED MARIA ALMONTE RODRIGUEZ	632552
E/2021-25905	6/5/21	TIESTA	ARREGLOS EN GLOBOS, FLORES, PERSONALIZACIÓN, SERVICIOS DE MONTAJES Y DECORACION DE EVENTOS, VENTA Y ALQUILER DE ACCESORIOS.	ANDRY ESTHER PAYANO CEDANO, TANAYRÍ PAYANO CEDANO	631293
E/2021-26317	7/5/21	TITI GUILLERMO UNLOCK	COMPRA, VENTA, REPARACIÓN Y DESBLOQUEO EQUIPOS MÓVILES Y SUS ACCESORIOS.	GUILLERMO JUNIOR CRUZ PEÑA	631575
E/2021-23410	26/4/21	TO AND TO BAR AND GRILL	VENTA DE ALIMENTOS Y BEBIDAS DENTRO DEL ESTABLECIMIENTO, COMIDA A LA CARTA, EXPENDIO A LA MESA DE COMIDAS PREPARADAS.	WENDY MARIO REYES	631319
E/2021-22047	6/5/21	TOCANDO VIDA JUNTOS	ENTIDAD SIN FINES DE LUCRO PARA PROMOVER EL DESARROLLO INTEGRAL DE SU COMUNIDAD, COMO SON EDUCACIÓN, SALUD, Y ALIMENTACIÓN.	BRAHIAN OSBORN RAMON DE LA ROSA, GELEN FRANCISCA VENTURA LEON DE NUÑEZ	631253
E/2021-25130	6/5/21	TOP BOX RD	VENTAS DE CAJAS Y REGALOS PERSONALIZADAS PARA TODA OCASIÓN.	ARLENE MARIE LOMBA GIRALDEZ, CARMINA MARIA HUNGRIA GARRIDO	631405
E/2021-26860	11/5/21	TORER INDUSTRIAL	VENTA, PRODUCCIÓN, FABRICACIÓN, IMPORTACIÓN, EXPORTACIÓN DE TODO TIPO DE PRODUCTOS REALIZADOS A BASE DE TEXTILES DE CUALQUIER CLASE.	PEDRO GRULLART RODRIGUEZ	631964
E/2021-3936	11/5/21	TORRES MALAVER CORPORATION	VENTA, IMPORTACIÓN Y EXPORTACIÓN DE SERVICIOS Y PRODUCTOS MÚLTIPLES COMO EQUIPOS Y MATERIALES DE OFICINA.	JOHN EBER TORRES NIN	632038
E/2021-27736	13/5/21	TORYZIH IMPORT	IMPORTACION DE ROPA, LENCERIA, CALZADO DE HOMBRE, MUJERES Y NIÑOS, ACCESORIOS DE CELULARES E UTENSILIOS PARA EL HOGAR.	EURIADIN SIERRA CORNIELL	632507
E/2021-27347	18/5/21	TRABA DE GALLO CJAS	VENTA Y CRIANZA DE GALLO Y GALLINA.	CARLOS DE AZA SANCHEZ	632501
E/2021-25432	4/5/21	TRABA MAMBA NEGRA	PARA FINES DE CRIANZA Y VENTAS DE ANIMALES DE GALLOS PELEA Y DEPORTES RECREATIVO DE PELEA DE GALLOS.	JORGE LUIS SERRER TEJEDA, SANTO ANTONIO MEJIA SALDAÑA	630908
E/2021-26366	7/5/21	TRACE INTERNATIONAL	PLANIFICACION, DIRECCION, REALIZACION, ADMINISTRACION, MANTENIMIENTO TOTAL O PARCIAL DE PROYECTOS DE EFICIENCIA ENERGETICA.	TRACE INTERNATIONAL, S.R.L.	631746
E/2021-21552	6/5/21	TRANSPORTACION HERNANDEZ VALDEZ	TRANSPORTACION DE TODO TIPO DE MERCANCIAS.	DEYBI COLLINS HERNANDEZ VALDEZ	631276

[210] EXP.	[220] SOL. FECHA	[561] NOMBRE COMERCIAL	[510] ACTIVIDAD	[730] SOLICITANTE	[111] REGISTRO
E/2021-24383	29/4/21	TRANSPORTE RAFAEL GUZMAN PERALTA	SERVICIOS DE TRANSPORTE DE MERCADERÍAS A GRANEL EN GENERAL, INCLUIDO EL TRANSPORTE POR CAMIÓN CISTERNA.	RAFAEL ANTONIO GUZMAN PERALTA	631714
E/2021-26026	6/5/21	TRANSPORTE ESMERALDA	SERVICIOS DE CARGA, MUDANZA Y ACARREO.	TRANSPORTE ESMERALDA, SRL	631369
E/2021-9882	23/2/21	TRANSPORTE MAZAL	TRANSPORTE DE CARGA	JOSÉ JOAQUÍN DE JS ALMONTE BUENO	630883
E/2021-25491	10/5/21	TRANSPORTE PIMENTEL DE LA FAMILIA PIMENTEL	SERVICIO DE TRANSPORTE DE MERCANCÍA	GERMAN ODALY PIMENTEL MATEO	631877
E/2021-27765	13/5/21	TRANSPORTE RUMBERO	IMPORTACION, EXPORTACION Y TRANSPORTE DE AVES EXOTICAS Y DE CORRAL.	JUAN EMILIO VEGA CRUZ	632527
E/2021-21330	16/4/21	TRANSPORTE TURISTICO BAYAPUNTA	SERVICIOS DE TRANSPORTE TURÍSTICO EN GENERAL.	MERCEDES NEPHERTTY CORDERO MOTA	632045
E/2021-24924	10/5/21	TRANSPORTE Y EXCAVACIONES SARITA	EXTRACCION DE ARENA, PIEDRAS, ARCILLAS, SERVICIO DE TRANSPORTE.	BARTOLO SARITA	631913
E/2021-17023	4/5/21	TRASCENDENTAL STUDIO-EG	SERVICIOS DE DISEÑO ARQUITECTÓNICO, CONSTRUCCIÓN Y SUPERVISIÓN DE OBRAS CIVILES.	EDUARDO JOSE GONZALEZ VARGAS	630857
E/2021-23660	5/5/21	TRAVESIAS WORLD R98	SERVICIOS DE AGENCIA DE VIAJE, GIRAS, HOSPEDAJE, CRUCERO, EXCURSION, BOLETOS AEREOS.	LUISA MARIA RODRIGUEZ JIMENEZ	631155
E/2021-25197	11/5/21	TREASURING MOMENTS	COMPRA, VENTA, REALIZACIÓN, COMERCIALIZACIÓN Y DISTRIBUCIÓN DE MAPAS, SOUVENIRS Y PRODUCTOS PARA VIAJEROS.	LAIDY PATRICIA MUÑOZ ALZATE	632080
E/2021-27011	11/5/21	TRIANGULO LIQUOR STORE	DISTRIBUCION Y VENTA AL POR MAYOR Y AL DETALLE DE BEBIDAS Y LICORES.	RETSAUM INVESTMENTS SRL	632057
E/2021-24447	29/4/21	TRIARI	SOCIEDAD COMERCIAL QUE SE DEDICA A LA COMPRA, VENTA, COMERCIALIZACION Y DISTRIBUCION DE SOFTWARE Y EQUIPOS DE TECNOLOGIA.	TRIARI, SRL	632521
E/2021-21059	14/5/21	TRIBUNA DEMOCRATICA R.D	PROGRAMA DE RADIO Y TELEVISIÓN.	ALEXIS ISAAC MATEO MALONEY	632735
E/2021-24452	29/4/21	TRIINET	PRESTACION, REPRESENTACION, COMERCIALIZACION, DISTRIBUCION, IMPORTACION Y VENTA DE CAJEROS AUTOMÁTICOS (ATM), EQUIPOS INFORMÁTICOS.	TRIINET SOLAR, S.R.L.	632356
E/2021-25435	4/5/21	TRIPLE LLL BURGER	VENTA DE COMIDA RÁPIDA, HAMBURGUESA, HOTDOG, YAROA, SANDWICH, TOSTADAS, POLLO FRITO, PAPAS FRITAS.	JOSE DAVID PAULINO TORRES	630910
E/2021-19526	4/5/21	TRIPOSUN	PRODUCCIÓN, DISTRIBUCIÓN, VENTA, IMPORTACIÓN Y EXPORTACIÓN DE BEBIDAS ALCOHÓLICAS, BEBIDAS NO ALCOHÓLICAS Y ALIMENTOS.	CHRISTELL MYRIAM PIERRE	630937
E/2021-24647	6/5/21	TU CRECER	EMPRESA DEDICADA A OFRECER SERVICIO DE PRÉSTAMOS Y FINANCIAMIENTOS DE ELECTRODOMÉSTICO	CARLOS RAFAEL RODRIGUEZ MARTE	631304
E/2021-27060	11/5/21	TU VOZ AL MEDIODÍA	SERVICIOS DE TELECOMUNICACIÓN.	ORIO LIS RADHAMÉS OLIVERO	631850
E/2021-25380	11/5/21	TUITULARES	SERVICIOS DE INFORMACIÓN EN MEDIOS DE COMUNICACIÓN, TANTO ESCRITOS COMO PROGRAMAS RADIALES Y TELEVISIVOS.	GISELLE KARINA SANCHEZ CAMPOS	631986
E/2021-25980	6/5/21	TULIPAN JEWELRY & DESINGS	COMERCIALIZACION, IMPORTACION, DISTRIBUCION, REPRESENTACION Y VENTAS DE TODO TIPO DE JOYAS Y ACCESORIOS.	SOYLA CARIDAD HERNANDEZ GLOSS	631341
E/2021-27606	12/5/21	TUREICO	SERVICIOS DE CONSULTORIA (TECNOLOGIA, MARKETING, ESTRATEGIA), ACTIVIDADES DEPORTIVAS Y DE BIENESTAR.	DENNIS VAN DE VIJVER	631791
E/2021-24626	5/5/21	TUREYGUS	COMERCIALIZACION, VENTA Y DISTRIBUCION DE PRODUCTOS COMESTIBLES, PRODUCTOS DESECHABLES PLÁSTICOS.	JAVIER RODRIGUEZ CARRASCO	631226
E/2021-27698	13/5/21	TUTELETERAPIA.COM	SERVICIOS DE TERAPIA PSICOLÓGICAS DE MANERA VIRTUAL	MARIANELA ALTAGRACIA PICHARDO COLLADO	632485
E/2021-26344	7/5/21	TWINFLAME DECOR	SERVICIOS DE ARTE GRÁFICO, SUBLIMACIÓN, DISEÑO GRÁFICO, SERIGRAFIA, BORDADOS, DETALLES PERSONALIZADOS.	NOEMI ESTER MENDEZ DE HERNANDEZ	631607
E/2021-18047	30/3/21	UEPATICS	SERVICIOS PROFESIONALES DE TECNOLOGÍA DE INFORMACIÓN Y COMUNICACIÓN, TECNOLÓGICOS E INFORMÁTICOS.	GERARD ARNOLD TORIN VALLENILLA, NIURKA DEL CARMEN HERNANDEZ GONZALEZ	631551
E/2021-20205	4/5/21	UNDERCOVER RECORDZ	NOMBRE ARTÍSTICO, SELLO DISQUERO, DESARROLLADOR ARTISTICO, ASESOR DE IMAGEN, MANEJO ARTÍSTICO, BOOKING ARTÍSTICO.	CARLOS OCTAVIO TROCHE REYES	630872
E/2021-27718	13/5/21	UNIDAD DE MEDICINA FISICA Y REHABILITACION DRA. CARMEN M. CASTRO	SERVICIOS DE CONSULTAS MEDICAS Y REHABILITACION.	CARMEN MIROPE CASTRO DE MORALES	632495
E/2021-26042	6/5/21	UNIDAD DIAGNOSTICA DE SONOGRAFIA CUMED	BRINDAR SERVICIOS EN EL ÁREA MÉDICA DENTRO DE LAS SIGUIENTES CATEGORÍAS: DOPPLER PERIFÉRICO, DOPPLER CAROTIDEO.	FAUSTO ALEXANDER MEDINA RAMIREZ	631386
E/2021-25552	11/5/21	UNIDAD ESPECIAL DE EMERGENCIA U.E.E.	SERVICIOS DE EMERGENCIAS, RESCATE SIN FINES DE LUCRO	ANDRES ROSA RAMIREZ, SALVADOR GONZALEZ	632170
E/2021-24771	10/5/21	UNION DE DESARROLLO DE LA PROVINCIA ALTAGRACIA UDEPAL	ORGANIZACIÓN SIN FINES DE LUCRO QUE TENDRÁ COMO ACTIVIDAD PRINCIPAL FOMENTAR EL DESARROLLO SOCIAL DE LA PROVINCIA LA ALTAGRACIA.	ELIO ANTONIO PAYANO ALCANTARA	632009
E/2021-25662	5/5/21	UNION DE VENDEDORES DE EMBUTIDOS DEL MERCADO DE DAJABÓN UMEMEDA	ASOCIACIÓN SIN FINES DE LUCRO DESTINADA A MEJORAR LA CALIDAD DE VIDA DE LOS MIEMBROS ASOCIADOS Y EL CONTROL DE PRECIOS DE LOS EMBUTIDOS.	JUAN DE DIOS VARGAS BAEZ	632185
E/2021-22997	4/5/21	UNTITLED-01	SERVICIOS DE DISEÑO GRÁFICO.	ESTHER MOREL GUERRERO	630831
E/2021-22605	3/5/21	UPNETKTECH	PROVEEDORES DE INTERNET, ALAMBRICO E INALAMBRICO	EURIDY PICHARDO VARGAS, EDWAR RAFAEL MONTILLA	630804
E/2021-24590	29/4/21	V M ENTERPRICE	VENTA DE MATERIALES Y EQUIPOS DE OFICINA	V. M. ENTERPRICE, S.R.L.	630906
E/2021-27760	13/5/21	V.R.D. 100X35 GROUP IMPORT	IMPORTACION Y EXPORTACION DE MATERIALES DE OFICINAS Y ENCERES DEL HOGAR.	JUAN EMILIO VEGA CRUZ	632526
E/2021-23968	4/5/21	VAAICY	FABRICAR Y COMERCIALIZAR PRODUCTO DE BELLEZA.	WENDY LISBEHT GIL	630871
E/2021-8624	17/2/21	VABAR	SERVICIOS INMOBILIARIOS REALIZADOS A CAMBIO DE UNA RETRIBUCIÓN O POR CONTRATA, INCLUYE COMPRA, VENTA.	VABAR, S.A.	630830
E/2021-22757	4/5/21	VADECOR EXCELLENCE	SERVICIOS TURÍSTICOS Y EVENTOS EN GENERAL.	CORIS MARLENE VALOY SORIANO, VARELIN MARION DE LEON VARGAS	630975
E/2021-27612	18/5/21	VALDEZ DIAZ AGROINDUSTRIAL	SERVICIOS DE PRODUCCIÓN Y VENTA DE FRUTAS, VEGETALES Y PRODUCTOS CARNICOS.	ANTONIO MANUEL VALDEZ COLLADO	632410
E/2021-27097	11/5/21	VALERA MULTI SERVICE	ADMINISTRACIÓN, ASESORAMIENTO DE EMPRESAS EN LAS ÁREAS DE CONTABILIDAD, RECURSOS HUMANOS; RECLUTAMIENTO Y SELECCIÓN DE PERSONAL	DILCIA VALERA MEJIA	631644
E/2021-20361	12/5/21	VANESSA BATISTA NAILS ART	CENTRO DE UNAS EN GENERAL, SERVICIOS DE MANICURA, PEDICURA, BABY BOOMER, PORCELANATO, COVER, VENTA DE PRODUCTOS PARA EL CUIDADO DE LAS UNAS Y EL CABELLO.	VANESSA BATISTA DE SANTANA	632194
E/2021-26294	7/5/21	VAPOUR SERVIMPORT	EMPRESAS DEDICADAS A LA ADMINISTRACIÓN Y MANEJO DE INVERSIONES EN TIENDAS FÍSICAS Y VIRTUALES.	GISELLE JOSEFINA FERRANDO VELAZQUEZ	631564
E/2021-25321	4/5/21	VARIETADES POR YENELOSIS MENA	VENTA AL POR MENOR DE PRODUCTOS TEXTILES, PRENDAS DE VESTIR, CALZADOS Y ARTÍCULOS DE CUERO.	YENELOSIS MENA PEREZ	630790
E/2021-24466	5/5/21	VASQUEZ & SILVERIO	DISTRIBUCIÓN Y SERVICIO DE ALIMENTOS Y BEBIDAS.	MARLYN SILVERIO CASTILLO, FELIPE VASQUEZ SANTOS	631079
E/2021-27407	12/5/21	VBD CONSULTING	SERVICIOS EMPRESARIALES DE CONSULTORÍA FINANCIERA, CONTABLE Y TRIBUTARIA. CAPACITACIONES EMPRESARIALES.	VIVIANA MARIA DE LA ROSA BERROA	632251
E/2021-26662	10/5/21	VC MULTISERVICIOS	SERVICIOS DE PLOMERIA, ELECTRICIDAD, INSTALACIÓN DE CÁMARAS DE SEGURIDAD, PLAFÓN PVC.	WILFRIN ANTONIO VARGAS CACERES	631864
E/2021-26726	10/5/21	VELAZQUEZ SILVESTRE & ASOCIADOS	SERVICIOS GENERALES DE LIMPIEZA Y MANTENIMIENTO A NIVEL COMERCIAL, INDUSTRIAL Y RESIDENCIAL.	ROSANNA ENGRACIA VELAZQUEZ SILVESTRE	631908
E/2021-20247	5/5/21	VELUMP COMERCIAL	VENTA Y REPARACIÓN DE MOBILIARIOS ESCOLARES, SUMINISTRO DE OFICINA, ACCESORIOS DE OFICINA Y ESCRITORIO.	PABLO EMILIO MARTINEZ MARTINEZ	631011
E/2021-24284	7/5/21	VENEIRO PLAZA	VENTA Y ALQUILER DE LOCALES COMERCIALES. IMPORTACION Y VENTA DE REPUESTOS DE VEHICULOS Y MOTOCICLETAS.	ANIANO GREGORIO CASTRO TAVERAS	631721
E/2021-24973	3/5/21	VESTYLOS RD	COMPRA Y VENTA DE ROPAS, ZAPATOS Y ACCESORIOS DE PRIMERA Y SEGUNDA MANO.	KATHERINE JOSEFINA ROMAN AQUINO	630551
E/2021-21034	13/5/21	VESVITAL	FABRICAR Y VENDER LOS PRODUCTOS CAPILARES, PRODUCTOS ORGÁNICOS CAPILARES.	YENNI FE DEL CARMEN PAULINO LORA, YEIMY DEL CARMEN PAULINO LORA	632558
E/2021-25132	3/5/21	VETERINARIA TODO GALLO RD	VENTA DE PRODUCTOS VETERINARIOS Y EQUIPOS AGRÍCOLAS EN GENERAL.	JANY BALBUENA GARCIA	630786
E/2021-27061	11/5/21	VIAMAX	BRINDAR SERVICIOS EN EL SECTOR AUTOMOTRIZ PARA LA IMPORTACIÓN, VENTA Y DISTRIBUCION DE LUBRICANTES, BATERIAS DE VEHICULOS.	VIAMAR, S.A.	632095
E/2021-27950	14/5/21	VIBRANT NIGHT CLUB	COMERCIALIZACIÓN Y VENTA DE ALIMENTOS Y BEBIDAS EN GENERAL, BAR, ESTABLECIMIENTO COMERCIAL.	WILLY ESTEBAN VARGAS TAVAREZ	632658
E/2021-26336	7/5/21	VIDALCO	VENTA DE MATERIALES DE OFICINAS, ARTÍCULOS DE LIMPIEZA, ARTÍCULOS DE MERCADEO, ELECTRODOMÉSTICOS Y FERRETERIA.	ESTHER VIDAL GUZMAN, CAMILA CORNIEL SANCHEZ	631776
E/2021-20790	26/4/21	VIERMAX SECURITY PROJECT	COMPRA, VENTA, FINANCIAMIENTO, INSTALACIÓN, MANTENIMIENTO, COMERCIALIZACIÓN, EXPORTACIÓN E IMPORTACIÓN DE EQUIPOS DE SEGURIDAD ELECTRÓNICA.	FRANCISCO JAVIER GARCIA CORDERO	631667
E/2021-26598	10/5/21	VIKIMAR FILMS	PRODUCCIÓN DE OBRAS CINEMATOGRAFICAS Y LARGOMETRAJES DOMINICANOS.	KINGA MARIA ROKICKA	631804
E/2021-26580	10/5/21	VILLA DON CALIN	NOMBRE DE VILLA, ADMINISTRACIÓN DE VILLA DON CALIN.	ANTHONY JOSE LOGRONO RODRIGUEZ	631809
E/2021-25330	4/5/21	VILLA HERMOSA LA RADIO	EMPRESA DEDICADA A LA TRANSMISIÓN RADIOFÓNICA ONLINE.	YOJANIS MORETA TAVAREZ DE PICHARDO	630799
E/2021-25442	4/5/21	VILLA REDONDA	ADMINISTRACIÓN Y ALQUILER DE CASAS VACACIONALES.	PASCUAL ALCANTARA ROSARIO	630920
E/2021-25944	10/5/21	VILLOFA RD SOLUCIONES ENERGÉTICAS	VENTA, INSTALACIÓN E IMPORTACIÓN DE EQUIPOS PARA GENERACIÓN Y CONSUMO DE ENERGÍA RENOVABLES.	FAUSTO CASTILLO VASQUEZ	631323
E/2021-25716	5/5/21	VIMFLIP	SERVICIOS DE ASESORAMIENTO EN INVERSIONES FINANCIERAS Y BIENES RAÍCES	BORJA FRANCISCO MEISSNER FERNANDEZ-PACHECO	631113
E/2021-26555	10/5/21	VISION MILLONARIA FILMS	PRODUCCIÓN, GRABACIÓN Y EDICIÓN DE VIDEO CLIP, ELABORACIÓN DE MATERIAL PROMOCIONAL AUDIO VISUAL.	ANGEL LUIS CRUZ LOPEZ	631783
E/2021-26707	17/5/21	VISMEDICA HOME	ATENCIÓN MÉDICA, PRE-HOSPITALARIA Y POST-HOSPITALARIA, VENTA Y ALQUILER DE EQUIPOS MÉDICOS.	LEONELA FRANCESKA TINEO ESTRELLA, RONNY VALENTIN LÓPEZ ROJAS	632309
E/2021-26155	6/5/21	VISTA PALENQUE PALMS	GESTIÓN Y OPERACIÓN DE PROYECTOS HOTELEROS.	MARCOS JOSE MACEO MONTAS	631481
E/2021-27342	12/5/21	VISTA PARQUE DEVELOPMENT CORP	ESTA SOCIEDAD TIENE COMO OBJETO PRINCIPAL LA INVERSIÓN EN BIENES INMUEBLES, EL DESARROLLO Y LA IDENTIFICACIÓN DE PROYECTOS.	CONSTANTINO MIYAR PEREZ	632204
E/2021-22593	6/5/21	VIVA LO URBANO	PROGRAMA DE TELEVISIÓN, RADIO Y REALITY SHOW.	IVETTE ESMERALDA GOMEZ GOMEZ	631326
E/2021-27082	11/5/21	VOALA	GESTION, EJECUCION DE PROYECTOS TURISTICOS, ECOLOGICOS, HOTELEROS E INDUSTRIAL, NEGOCIOS, INVERSIONES.	JORGE ALEXANDER PERALTA PANTALEON	632124
E/2021-23057	12/5/21	VOLPA SOLUTIONS	SOLUCIONES TECNOLÓGICAS, SERVICIOS DE INSTALACIONES AUTOMOTRIZ, VENTAS, REPARACIÓN E INSTALACIONES DE ARTÍCULOS PARA VEHÍCULOS.	NELSON JOSE VOLQUEZ PAULINO	632387
E/2021-27941	14/5/21	VOX LIBERTARIA	SIN FINES DE LUCRO, PROMOVER LAS IDEAS DE LA LIBERTAD, LA REIVINDICACION DEL MANIFIESTO DE LA INDEPENDENCIA Y EL FORTALECIMIENTO INSTITUCIONAL.	DIONIS FERMIN TEJADA PIMENTEL	632663
E/2021-2751	11/5/21	VOYAGE-RAGV ASESORÍA LEGAL Y MIGRATORIA	ASESORÍA MIGRATORIA Y LEGAL. GESTIÓN DE VISAS. TRABAJOS LEGALES EN GENERAL. ASESORIA CREDITICIA Y FINANCIERA.	RICARDO ALFREDO GIL VENTURA	632072
E/2021-26141	6/5/21	VUELO CON JANET GONZALEZ	SERVICIOS DE PUBLICIDAD MEDIANTE MEDIOS IMPRESOS Y DIGITALES.	JANET DEL CARMEN GONZALEZ DE OVALLES	631457
E/2021-26328	7/5/21	W. T. DOMINICANA	CREAR ESCUELAS EN LA DISCIPLINA DE TAEKWODO, FORMAR PROFESORES, FOMENTAR Y PROMOVER ESTE DEPORTE A NIVEL NACIONAL.	LESTER AMOS THOMAS SANTANA	631588
E/2021-28915	20/5/21	W ROSA ROSARIO IMPORT	SERVICIOS DE COMERCIALIZACIÓN, TRANSPORTACIÓN, INTERMEDICIÓN, COMISIÓN, COMPRA, VENTA, ALQUILER, IMPORTACIÓN, EXPORTACIÓN DE VEHÍCULOS EN GENERAL.	DEMETRIO ROSA JIMENEZ	632649
E/2021-26610	10/5/21	W3R PROCESOS DE RESIDUOS	GESTIÓN TRATAMIENTO, TRANSPORTE DE RESIDUOS DE TODA CLASE; BASURA MUNICIPAL, AGRÍCOLA, RESIDUOS HOSPITALARIOS Y PELIGROSOS.	FRANCINA ZAPATA RODRIGUEZ	631813



[210] EXP.	[220] SOL. FECHA	[561] NOMBRE COMERCIAL	[510] ACTIVIDAD	[730] SOLICITANTE	[111] REGISTRO
E/2021-25757	5/5/21	WAFLO	SERVICIOS DE ENCUESTAS Y ESTUDIOS DE MERCADO, ASESORIA FINANCIERA Y PROVEEDOR DE MATERIAL GASTABLE.	LUIS ROBERTO WALLACE RODRIGUEZ	631150
E/2021-27568	12/5/21	WAKYXA INVESTMENT	IMPORTACIÓN, VENTAS, COMERCIALIZACIÓN DE PRODUCTOS Y ARTÍCULOS DE DECORACIÓN, MUEBLES PARA EL HOGAR.	ZOBEYDA MARTINEZ ACOSTA	632067
E/2021-24157	3/5/21	WALD	ACTIVIDADES DE TELECOMUNICACIONES ALÁMBRICAS, INALÁMBRICAS, ACTIVIDADES DE CONEXIONES VOZ SOBRE IP (VOIP).	WILLIAM ERNESTO RIVERA MATEO	631213
E/2021-26559	10/5/21	WALD FASHION STYLE	VENTA DE PRENDAS DE VESTIR.	WALDY DARIO PENA GUTIERREZ	631780
E/2021-26853	11/5/21	WALERYN P&D GPS	VENTA E INSTALACIÓN DE GPS PARA TODO TIPO DE VEHICULOS.	WALERYN FRANCINA VERAS BALBUENA	631958
E/2021-26767	10/5/21	WALMONTE SOLUTIONS GROUP	PROVEEDOR DE COMIDA CRUDA, COCINADA, BEBIDAS, ORGANIZACIÓN DE EVENTOS, SERVICIOS DE PUBLICIDAD, JURIDICOS E INMOBILIARIOS.	WENDIS VICTORIA ALMONTE REYES	631921
E/2021-27444	12/5/21	WAS SALON SPA Y PELUQUERIA	SERVICIOS DE UNAS ACRILICAS VENTAS DE ROPAS Y ACCESORIOS DE MUJER Y HOMBRE	WANDA YESENIA ANDERSON DE HILARIO	632273
E/2021-18584	6/5/21	WE ARE BABIES	SERVICIOS DE ESTIMULACIÓN TEMPRANA; SERVICIOS DE HIDROTERAPIA Y MASAJE INFANTIL.	MARIA VICTORIA CABRERA IMBERT	631297
E/2021-27001	11/5/21	WELDOL FAST GRILL	LA VENTA DE COMIDAS RÁPIDA Y BEBIDAS. COMPRA Y VENTA DE COMIDA Y BEBIDA.	WELINTON ROMERO ALCANTARA	631418
E/2021-26946	11/5/21	WHITE MELODY	ESTABLECER, GESTIONAR EL NEGOCIO INMOBILIARIO, SEMBRAR COSECHAR Y FINANCIAR TODO TIPO DE ACTIVIDAD AGRICOLA EN GENERAL.	MANUEL JOAQUIN CASTILLO LUBRANO	632015
E/2021-13158	4/5/21	WILBERSAR STORE	COMPRA Y VENTA DE ROPAS, ACCESORIOS Y CALZADOS PARA DAMAS Y CABALLEROS.	WILBER ALEXANDER MARTINEZ RIVERA	630782
E/2021-23420	6/5/21	WILDCAR STUDIO	COMPRA DE VEHICULOS USADOS, VENTAS DE VEHICULOS NUEVOS Y USADOS, IMPORTACIÓN DE VEHICULOS USADOS, AUTODETAILING.	LUIS ENRIQUE SANTANA TAPIA	631448
E/2021-26069	6/5/21	WIT DOMINICAN REPUBLIC	VENTA AL POR MAYOR Y AL DETALLE DE RESPUESTOS PARA VEHICULOS LIVIANOS Y PESADOS.	MARIO DE JESUS AMADOR MOLINA	631402
E/2021-22875	12/5/21	WORK GROUP BY JOCHABE	SERVICIOS Y ASESORIA DE BIENES RAICES, VENTA, COMPRA, ALQUILER DE CASAS, APARTAMENTOS Y SOLARES.	CANDIDA BELKIS SEGURA PAEZ DE SEVERINO	632211
E/2021-8437	16/2/21	WPE STUDIOS	ELABORACIÓN, VENTA Y COMERCIALIZACIÓN DE PRENDAS DE VESTIR.	WILLIAN ALFONSO PAULINO ESPINAL	631779
E/2021-26054	6/5/21	XIAN LI INVERSIONES	COMPRA Y VENTA, IMPORTACION Y EXPORTACION DE TODO TIPO DE ARTICULOS DEL HOGAR, PRENDAS DE VESTIR, ELECTRODOMESTICOS.	FENGXIAN HUANG ZHANG	631394
E/2021-25514	4/5/21	XTRAPAN	VENTA DE INGREDIENTES PARA PANIFICACIÓN, PASTELERIAS Y PANADERIAS.	CIR INGREDIENTES, SRL	630960
E/2021-23317	28/4/21	Y & Y TOWING CO.	SERVICIOS DE DESARROLLAR TRABAJOS DE GRUAS Y EQUIPO PESADOS, MANTENIMIENTO DE GRUAS Y EQUIPOS PESADOS.	YONANIA DARGELI ABEL RIVERA	631046
E/2021-27051	11/5/21	Y&H RENT CARS	RENTA DE TODO TIPO DE VEHICULOS.	ELVIS ALBERTO QUEZADA TEJADA	632075
E/2021-25878	14/5/21	YEFEBEL	IMPORTACIÓN, EXPORTACIÓN, DISTRIBUCIÓN, AL POR MAYOR Y AL DETALLE DE SHAMPOO, ACONDICIONADOR, CAPA PARA PELO Y DESRIZADO.	SANTO SIXTO GONZALEZ LUGO	632630
E/2021-26829	10/5/21	YEIMI M. CORPORAN VEGETALES	SUPLIDORA DE CITRICOS Y VEGETALES.	YEIMI MILAGROS CORPORAN DE PLASENCIO	631946
E/2021-23699	27/4/21	YEYU GLAMOUR SALON	SALÓN DE BELLEZA. DEDICADO AL CUIDADO CAPILAR Y NAILS.	ELBA GERALDINA ALCANTARA LORENZO	632144
E/2021-24906	6/5/21	YIREWALL	VENTA DE TODO TIPO DE INSUMO MEDICO, SUMINISTRO DE OFICINA, PAPELERIA, ALIMENTOS CRUDOS Y COCIDOS, FERRETERIA.	MIGUEL ANDRES COLMENARES CORDOVA	631492
E/2021-18703	3/5/21	YLIKO	ESTUDIO, INVESTIGACION, EXPLOTACION, ADMINISTRACION, DIRECCION Y CONTROL DE MINAS, INGENIERIA CIVIL.	MARIA DEL CARMEN MARCELINO DE RODRIGUEZ, TULIO ANTONIO RODRIGUEZ TEJADA	630853
E/2021-26183	13/5/21	YORUKHAM MOTOR	IMPORTACIÓN, COMPRA Y VENTA DE VEHICULOS	JUAN ENRIQUE MUNOZ POLANCO	631953
E/2021-26238	7/5/21	YPFI HOLDINGS	ARRENDAMIENTO, COMPRA, VENTA Y EN GENERAL ADQUISICIÓN Y ENAJENACIÓN A CUALQUIER TÍTULO DE BIENES RAICES.	FRANCISCO ALEJANDRO IRIZARRY PEÑA	631520
E/2021-20412	26/4/21	YSALNAVE RECORDS STUDIO	FIRMAS Y CONTRATACIONES DE ARTISTAS, PRODUCCION DE MUSICA, SELLO DISCOGRAFICO, CREACION DE VIDEOS MUSICALES.	YSIDRO ALBERTO PERALTA MOTA	631432
E/2021-28225	17/5/21	YUMA CARIBE	SERVICIOS DE TURISMO EN GENERAL.	EMPRESAS LEVITICO, S.R.L	632694
E/2021-24222	4/5/21	YUMERA FM	PRODUCTORA DE PROGRAMAS DE RADIO Y SERVICIOS DE PUBLICIDAD EN GENERAL.	ADDERLYN CABRERA CEDANO, CELINETTE CABRERA MERCEDES	630947
E/2021-26891	11/5/21	ZENDRIEK IMPEX	COMPRA, MANUFACTURACIÓN Y VENTA AL POR MAYOR Y AL DETALLE, IMPORTACIÓN Y LA EXPORTACIÓN DE PRODUCTOS MINEROS.	MARY CRUZ RODRIGUEZ	632001
E/2021-25445	10/5/21	ZERO PLAGAS MORDAN	FUMIGACIÓN Y CONTROL CONTRA TODO TIPO DE PLAGAS DOMESTICAS E INDUSTRIALES, INSECTOS, ROEDORES Y DESINFECCIÓN DE HONGOS.	FRANCIA JACQUELINE MORDAN SANTANA	632086
E/2021-25517	10/5/21	ZORMAT SOLUCIONES INFORMATICAS	PROGRAMACIÓN Y DESARROLLO DE SITIOS WEB, PROGRAMAS O APLICACIONES DE ESCRITORIO, DESARROLLO DE BASES DE DATOS.	IVAN ZORRILLA MATEO	631891
E/2021-26275	17/5/21	ZUN ZUN	ORGANIZACIÓN DE EVENTOS, ESPECTÁCULOS PÚBLICOS, MANEJO Y OPERACIÓN DE DISCOTECA BAR.	EDUARDO JOSE LOUDER	632127
E/2021-26617	18/5/21	ZUPLYORLIN	COMPRA, VENTA, FABRICACIÓN, DISTRIBUCIÓN Y COMERCIALIZACIÓN DE PROVISIONES ALIMENTICIAS, ALIMENTOS CRUDOS Y COCIDOS.	ELVIS RAMON RAMIREZ FERNANDEZ	632293

## PUBLICACION SOLICITUD SIGNOS DISTINTIVOS (MARCAS)

Esta publicación incluye todas las solicitudes recibidas del 8 al 21 de Mayo de 2021

(210) EXPD.	(220) SOL. FECHA	(511) C.I.	(561) MARCA	(730) SOLICITANTE	(210) EXPD.	(220) SOL. FECHA	(511) C.I.	(561) MARCA	(730) SOLICITANTE
E/2021-26962	11/5/21	1	ALGHEFIT (DENOMINATIVA)	BIOERA SL	E/2021-22526	6/5/21	3	MAUR (DENOMINATIVA)	RUTH STEPHANIE GUERRERO JIMENEZ
E/2021-26988	11/5/21	1	AQUA PLUS (DENOMINATIVA)	AGROCOMERCIAL CASTILLO ESPINAL Y ASOCIADOS (AGROCASTE), S. R. L.	E/2021-23770	27/4/21	3	Nazuka (DENOMINATIVA)	ADOLFINA INMACULADA TAVERAS GARCIA
E/2021-26733	10/5/21	1	BACTEL FRUT (DENOMINATIVA)	BIOERA SL	E/2021-25538	4/5/21	3	NESVIT ' O PLUS (DENOMINATIVA)	OLANDA GOMEZ ROMERO
E/2021-26737	10/5/21	1	BIORADIS PLANT (DENOMINATIVA)	BIOERA SL	E/2021-21400	30/4/21	3	PEEL MIX KDVELA (DENOMINATIVA)	KDVELA FARMACEUTICAL, S.R.L.
E/2021-26735	10/5/21	1	BIORADIS SOL (DENOMINATIVA)	BIOERA SL	E/2021-24255	28/4/21	3	pretty secret of beatriz product (DENOMINATIVA)	PAOLA BEATRIZ ALMONTE MEJIA
E/2021-21153	15/4/21	1	CAPALEAF (DENOMINATIVA)	ULTRACLEAN BERMA, S.R.L.	E/2021-27348	12/5/21	3	PULGUITA LUXURY HAIR (DENOMINATIVA)	EVELYN RADAISIS FELIZ ESTEVEZ
E/2021-26739	10/5/21	1	NEQUI (DENOMINATIVA)	BIOERA SL	E/2021-26142	6/5/21	3	SAPHIRA (DENOMINATIVA)	SAPHIRA LLC.
E/2021-26738	10/5/21	1	NOVAMINE (DENOMINATIVA)	BIOERA SL	E/2021-23939	27/4/21	3	SIPALI PROFESSIONAL COSMETICS (DENOMINATIVA)	SINDDY YAMEIRIS VASQUEZ MEJIA
E/2021-26989	11/5/21	1	NUTRIFERT PLUS (DENOMINATIVA)	AGROCOMERCIAL CASTILLO ESPINAL Y ASOCIADOS (AGROCASTE), S.R.L.	E/2021-19648	8/4/21	3	SUPPORT NATURAL (DENOMINATIVA)	EVELYN MERCEDES TORIBIO DE NUÑEZ
E/2021-25519	4/5/21	1	Pulsar Gold (DENOMINATIVA)	UPL CORPORATION LIMITED	E/2021-19325	7/4/21	3	THE SKIN HOUSE (DENOMINATIVA)	PIBUKOR, S.R.L., Noksibcho Cosmetic Co., Ltd.
E/2021-25520	4/5/21	1	SAAF (DENOMINATIVA)	UPL CORPORATION LIMITED	E/2021-14968	22/3/21	3	TOMÁS CLASS (DENOMINATIVA)	JUAN TOMAS DEL CARMEN VALLEJO
E/2021-26718	10/5/21	1	SAVIAHUMIC S (DENOMINATIVA)	BIOERA SL	E/2021-25407	4/5/21	3	YEDAX Natural Products (DENOMINATIVA)	YESSENIA HIDALGO MERETTE
E/2021-26980	11/5/21	1	VITAMAX (DENOMINATIVA)	BIOERA SL	E/2021-23119	23/4/21	5	ABIRAKAST (DENOMINATIVA)	APRAZER HEALTHCARE PVT, LTD
E/2020-49784	16/12/20	1	VORLAGEM (DENOMINATIVA)	WILLY SANTOS BUENO	E/2021-23525	26/4/21	5	ALFABIOTIC (DENOMINATIVA)	LABORATORIOS ALFA, S.R.L.
E/2021-22675	21/4/21	2	GLIDDEN EVERYDAY (DENOMINATIVA)	PPG ARCHITECTURAL FINISHES, INC.	E/2021-23561	26/4/21	5	ALFADOL (DENOMINATIVA)	LABORATORIOS ALFA, S.R.L.
E/2021-24694	30/4/21	2	Pinturas Kavak (DENOMINATIVA)	FELIX DEL CARMEN ABREU DIAZ	E/2021-23554	26/4/21	5	ALFADOXI (DENOMINATIVA)	LABORATORIOS ALFA, S.R.L.
E/2021-19575	8/4/21	3	ACRYCHAR (DENOMINATIVA)	SORIBEL MOYA SENA	E/2021-23558	26/4/21	5	ALFAFORTE (DENOMINATIVA)	LABORATORIOS ALFA, S.R.L.
E/2021-7156	4/5/21	3	AROMYA (DENOMINATIVA)	PEDRO MARIA SALDAÑA CABRERA	E/2021-23563	26/4/21	5	ALFAFULL (DENOMINATIVA)	LABORATORIOS ALFA, S.R.L.
E/2021-23011	22/4/21	3	ASABRIAD (DENOMINATIVA)	CARMEN ILDALICIA ULLOA DE SANCHEZ, SCARLET CONCEPCION DIAZ CRUZ	E/2021-25929	13/5/21	5	Alnap IQI (DENOMINATIVA)	INNOVACION QUIMICA INDUSTRIAL, S.R.L.
E/2021-17317	26/3/21	3	BIOPROX (DENOMINATIVA)	ROBINSON BOLIVAR GUZMAN	E/2018-9122	5/3/18	5	AMPLIMOX (DENOMINATIVA)	RAFAEL LEONIDAS COMPRÉS
E/2021-24534	29/4/21	3	BOEPIEL (DENOMINATIVA)	BOÉ DOMINICANA, S.R.L.	E/2021-27520	12/5/21	5	ANALITYC BY CLIFF MINOCAPIL (DENOMINATIVA)	JOSE VLADIMIR PEÑA FAÑA
E/2021-24533	29/4/21	3	Boexon (DENOMINATIVA)	BOÉ DOMINICANA, S.R.L.	E/2020-3640	27/1/20	5	ASTIK (DENOMINATIVA)	Uniphar, S.A.
E/2021-24701	30/4/21	3	BRILLAO (DENOMINATIVA)	BOÉ DOMINICANA, S.R.L.	E/2021-26391	7/5/21	5	AVIANCA PHARMA (DENOMINATIVA)	AVIANCA PHARMA, S.R.L.
E/2021-20081	12/4/21	3	CIPLA (DENOMINATIVA)	CIPLA LIMITED	E/2021-24129	28/4/21	5	AZABACHE (DENOMINATIVA)	LOURDES AGROBOTANICA, SRL
E/2021-23856	27/4/21	3	DARELLA HEALTHY HAIR (DENOMINATIVA)	WENDY DENISE BATISTA DE LOS SANTOS	E/2021-10959	26/2/21	5	BEYFORTUS (DENOMINATIVA)	SANOFI PASTEUR, INC.
E/2021-24703	30/4/21	3	Delgagé (DENOMINATIVA)	BOÉ DOMINICANA, S.R.L.	E/2021-16581	22/4/21	5	Bigrecor (DENOMINATIVA)	LABORATORIO MAGNACHEM INTERNATIONAL, S.R.L.
E/2021-23195	23/4/21	3	FIORILE (DENOMINATIVA)	PARISIENNE ITALIA S.P.A.	E/2018-6955	19/2/18	5	BIGUAMINA (DENOMINATIVA)	RAFAEL LEONIDAS COMPRÉS
E/2021-19867	9/4/21	3	GEORGINA CAMACHO (DENOMINATIVA)	JORGELINA DEL CARMEN CAMACHO DIAZ	E/2021-17018	25/3/21	5	BioBebe Family (DENOMINATIVA)	KODO PHARMA, S.R.L.
E/2021-13003	4/5/21	3	HE.SHE 6-Z (DENOMINATIVA)	LUZ YOHANNYS VALLEJO BERIGUETE	E/2021-19142	7/4/21	5	CIPLENZA (DENOMINATIVA)	Cipla Limited
E/2021-4869	24/2/21	3	HYLR BUBBA (DENOMINATIVA)	TEOFILO RICARDO JOSE LOPEZ VAZQUEZ	E/2021-23553	26/4/21	5	CLOALFA (DENOMINATIVA)	LABORATORIOS ALFA, S.R.L.
E/2021-24501	29/4/21	3	K18 (DENOMINATIVA)	Aquis Hairsciences, Inc.	E/2021-24124	28/4/21	5	COLORADO 65 SL (DENOMINATIVA)	LOURDES AGROBOTANICA, SRL
E/2021-24511	29/4/21	3	K18 BIOMIMETIC HAIRSCIENCE (DENOMINATIVA)	Aquis Hairsciences, Inc.	E/2021-27625	12/5/21	5	CORADOWN (DENOMINATIVA)	H & Q PHARMACEUTICAL S.R.L.
E/2015-4667	12/5/21	3	KAREOL (DENOMINATIVA)	KARDISA DISTRIBUIDORA, S.R.L.					
E/2021-11541	9/2/21	3	MARIP NATURAL (DENOMINATIVA)	ANDREA RODRIGUEZ SANTOS					

PASA A LA PÁGINA SIGUIENTE

VIENE DE LA PÁGINA ANTERIOR

(210) EXPD.	(220) FECHA	(511) C.I.	(561) MARCA	(730) SOLICITANTE
E/2021-9344	19/2/21	5	Co-Valsapress (DENOMINATIVA)	EUROFARMA GUATEMALA, S.A.
E/2021-11255	1/3/21	5	CREON MINIMICROSPHERES (DENOMINATIVA)	Abbott Products Operations AG
E/2021-12286	26/4/21	5	CYTOGAST (DENOMINATIVA)	SPEY MEDICAL PVT. LTD.
E/2021-25976	6/5/21	5	DEXANOVA (DENOMINATIVA)	ACCENT PHARMACEUTICALS INTERNATIONAL, S.R.L.
E/2021-12269	26/4/21	5	DEXLAZOL (DENOMINATIVA)	SPEY MEDICAL PVT. LTD.
E/2021-23524	26/4/21	5	DOMENEURAL (DENOMINATIVA)	LABORATORIOS ALFA, S.R.L.
E/2021-23529	26/4/21	5	DOMEPZAR (DENOMINATIVA)	LABORATORIOS ALFA, S.R.L.
E/2021-20385	12/4/21	5	DOMIOPASS (DENOMINATIVA)	WILSON BENJAMIN BURGOS CABRERA
E/2021-25959	6/5/21	5	DOVOSPAN (DENOMINATIVA)	ACCENT PHARMACEUTICALS INTERNATIONAL, S.R.L.
E/2021-21787	12/5/21	5	DURTAN (DENOMINATIVA)	INNOVACION QUIMICA INDUSTRIAL, S.R.L.
E/2021-21789	12/5/21	5	DURTOK (DENOMINATIVA)	INNOVACIÓN QUÍMICA INDUSTRIAL, S.R.L.
E/2021-23556	26/4/21	5	ELECTROPET (DENOMINATIVA)	LABORATORIOS ALFA, S.R.L.
E/2020-26066	3/8/20	5	EMZELBI (DENOMINATIVA)	NOVARTIS AG
E/2021-23131	23/4/21	5	EPRAKAST (DENOMINATIVA)	APRAZER HEALTHCARE PVT, LTD
E/2019-356	29/1/19	5	FARINA (DENOMINATIVA)	RAFAEL LEONIDAS COMPRES
E/2021-22522	21/4/21	5	FERROBEVEX (DENOMINATIVA)	DR. ELIZARDO PÉREZ ESPINOSA, S.R.L. (ELIPESA)
E/2021-22523	21/4/21	5	FERROFOLAC (DENOMINATIVA)	DR. ELIZARDO PÉREZ ESPINOSA, S.R.L. (ELIPESA)
E/2021-27733	13/5/21	5	FOQUEL (DENOMINATIVA)	INNOVACION QUIMICA INDUSTRIAL, S.R.L.
E/2021-24126	28/4/21	5	GRULLO (DENOMINATIVA)	LOURDES AGROBOTANICA, S.R.L.
E/2021-13320	10/3/21	5	HOW TO WASH BY CLEAN N' NATURAL (DENOMINATIVA)	GARCOA, INC.
E/2021-10957	26/2/21	5	HUGINFA (DENOMINATIVA)	SANOFI PASTEUR INC.
E/2021-24678	30/4/21	5	ILABTEARS (DENOMINATIVA)	EQUINOFT DOMINICANA, S.R.L.
E/2021-25393	4/5/21	5	ILEFEM (DENOMINATIVA)	DKT de México, S.A. de C.V
E/2021-23120	23/4/21	5	IMATIKAST (DENOMINATIVA)	APRAZER HEALTHCARE PVT, LTD
E/2021-23125	23/4/21	5	INDENZA (DENOMINATIVA)	APRAZER HEALTHCARE PVT, LTD
E/2021-23126	23/4/21	5	INLYBEST (DENOMINATIVA)	APRAZER HEALTHCARE PVT, LTD
E/2021-24964	10/5/21	5	INOKAL (DENOMINATIVA)	INNOVACION QUIMICA INDUSTRIAL, S.R.L.
E/2021-25396	4/5/21	5	INYEFOX (DENOMINATIVA)	GUPHARMA, S.R.L.
E/2021-23005	22/4/21	5	ISTTET (DENOMINATIVA)	JENNIFER STEPHANIE DOMINGUEZ HERNANDEZ
E/2021-1595	13/1/21	5	KANTAL (DENOMINATIVA)	FARMACEUTICA AGROVETERINARIA, S.R.L. ( FAGROVET)
E/2021-25935	6/5/21	5	KARAD (DENOMINATIVA)	INNOVACION QUIMICA INDUSTRIAL, S.R.L.
E/2021-10955	26/2/21	5	KAYRINFA (DENOMINATIVA)	SANOFI PASTEUR INC.
E/2021-24961	3/5/21	5	KITZI (DENOMINATIVA)	INNOVACION QUIMICA INDUSTRIAL, S.R.L.
E/2020-45413	11/11/20	5	KOCITAF (DENOMINATIVA)	Mylan Laboratories Limited
E/2021-10771	4/5/21	5	KOLZIDE (DENOMINATIVA)	SNC PHARMA S.A. DE C.V.
E/2021-23549	26/4/21	5	LAMONAX (DENOMINATIVA)	LABORATORIOS ALFA SRL
E/2021-24705	30/4/21	5	LIBRELA (DENOMINATIVA)	Zoetis Services LLC
E/2021-10263	12/5/21	5	LIMBIC CELCIUS (DENOMINATIVA)	LABORATORIOS CELCIUS S.A
E/2021-24087	28/4/21	5	LOPIKAST (DENOMINATIVA)	Aprazer Healthcare PVT, LTD
E/2021-24121	12/5/21	5	Lour-Aromatico 80 SL (DENOMINATIVA)	AGROBOTANICA, SRL
E/2021-24119	28/4/21	5	Lour-Francotirador 90 EC (DENOMINATIVA)	LOURDES AGROBOTANICA, SRL
E/2021-22160	20/4/21	5	Marini (DENOMINATIVA)	J.A. GARCÍA, S.R.L.
E/2021-23562	26/4/21	5	MECTINAL (DENOMINATIVA)	LABORATORIOS ALFA, S.R.L.
E/2019-28396	9/7/19	5	MEGAQUAT (DENOMINATIVA)	MANUEL ANTONIO JEREZ RODRIGUEZ
E/2021-12277	26/4/21	5	MYOMEX (DENOMINATIVA)	SPEY MEDICAL PVT. LTD.
E/2021-13848	27/4/21	5	NARADEN (DENOMINATIVA)	INTEGRALES CHECO, S.R.L.
E/2021-25931	6/5/21	5	NATURLAX (DENOMINATIVA)	SUIPHAR DOMINICANA, S.R.L.
E/2021-20444	13/4/21	5	NEUROBIÓN (DENOMINATIVA)	P&G Health Germany GmbH.
E/2021-25975	6/5/21	5	NEUROPAIN ADVANCE (DENOMINATIVA)	ACCENT PHARMACEUTICALS INTERNATIONAL, S.R.L.
E/2021-17111	30/4/21	5	NovaCava (DENOMINATIVA)	KODO PHARMA, S.R.L.
E/2021-23478	26/4/21	5	NUPRALM (DENOMINATIVA)	JOSE YSAIAS LEDESMA MORALES
E/2018-6954	19/2/18	5	OMEPPRESS (DENOMINATIVA)	RAFAEL LEONIDAS COMPRES
E/2021-19696	8/4/21	5	OPI ANGI (DENOMINATIVA)	LUIS MANUEL GIL GUTIERREZ
E/2021-19695	8/4/21	5	OPIBIS (DENOMINATIVA)	LUIS MANUEL GIL GUTIERREZ
E/2021-17778	29/3/21	5	OPIDESAR (DENOMINATIVA)	LUIS MANUEL GIL GUTIERREZ
E/2021-17776	29/3/21	5	OPILEVI (DENOMINATIVA)	LUIS MANUEL GIL GUTIERREZ
E/2021-17775	26/4/21	5	OPIPINA (DENOMINATIVA)	LUIS MANUEL GIL GUTIERREZ
E/2021-19697	8/4/21	5	OPIROSS (DENOMINATIVA)	LUIS MANUEL GIL GUTIERREZ
E/2021-17779	29/3/21	5	OPISAR (DENOMINATIVA)	LUIS MANUEL GIL GUTIERREZ
E/2021-22636	21/4/21	5	OPITRIP (DENOMINATIVA)	LUIS MANUEL GIL GUTIERREZ
E/2021-19693	8/4/21	5	OPIVERAM (DENOMINATIVA)	LUIS MANUEL GIL GUTIERREZ
E/2021-27740	13/5/21	5	overtik (DENOMINATIVA)	FARQUI, S.R.L.
E/2021-25958	6/5/21	5	PAINLESS (DENOMINATIVA)	ACCENT PHARMACEUTICALS INTERNATIONAL, S.R.L.
E/2021-22515	21/4/21	5	PREDENTAL (DENOMINATIVA)	DR. ELIZARDO PEREZ ESPINOSA, S.R.L. (ELIPESA)
E/2021-22521	21/4/21	5	PREDENTAL INFANTIL (DENOMINATIVA)	DR. ELIZARDO PÉREZ ESPINOSA, S.R.L. (ELIPESA)
E/2021-24675	30/4/21	5	PREDILAB (DENOMINATIVA)	EQUINOFT DOMINICANA, S.R.L.
E/2021-24120	28/4/21	5	PRIMATE 12 SC (DENOMINATIVA)	HANSEANDINA LIMITADA
E/2021-22852	22/4/21	5	PROSTALER (DENOMINATIVA)	RAMON ANTONIO ESPINAL ROMAN
E/2021-22163	20/4/21	5	Quinn (DENOMINATIVA)	J.A. GARCÍA, S.R.L.
E/2021-21792	2/5/21	5	QUITVOXI (DENOMINATIVA)	INNOVACION QUIMICA INDUSTRIAL, S.R.L.
E/2021-22730	21/4/21	5	REBOOT (DENOMINATIVA)	Gowan Crop Protection Limited
E/2021-10958	26/2/21	5	RESNYRVA (DENOMINATIVA)	SANOFI PASTEUR INC.
E/2021-17320	26/3/21	5	REVASPIRA (DENOMINATIVA)	REYNALDO ANTONIO GARCIA DE JESUS

(210) EXPD.	(220) FECHA	(511) C.I.	(561) MARCA	(730) SOLICITANTE
E/2021-25022	3/5/21	5	RONAPREVE (DENOMINATIVA)	F. Hoffmann-La Roche AG
E/2021-15904	22/3/21	5	SIEMPRE PUEDO (DENOMINATIVA)	PEÑAFURT PEREZ MONTAS
E/2020-35603	18/9/20	5	SINMUCUS (DENOMINATIVA)	RAFAEL LEONIDAS COMPRES
E/2021-24704	30/4/21	5	SOLENSIA (DENOMINATIVA)	Zoetis Services LLC
E/2021-23677	26/4/21	5	STRENSIQ (DENOMINATIVA)	Alexion Pharmaceuticals, Inc.
E/2021-13313	21/4/21	5	SUPAGREL (DENOMINATIVA)	MSN Laboratories PVT. LTD.
E/2021-23548	26/4/21	5	TANAP (DENOMINATIVA)	LABORATORIOS ALFA, S.R.L.
E/2021-26263	7/5/21	5	TEL ACETAPRID (DENOMINATIVA)	AGROPECUARIA TAVERAS LOPEZ, AGROTEL, S.R.L.
E/2021-26264	7/5/21	5	TEL IMIDAPRID (DENOMINATIVA)	AGROPECUARIA TAVERAS LOPEZ, AGROTEL, S.R.L.
E/2021-23130	23/4/21	5	TEMIRAZER (DENOMINATIVA)	APRAZER HEALTHCARE PVT, LTD
E/2021-27510	12/5/21	5	Thefit (DENOMINATIVA)	INNOVACION QUIMICA INDUSTRIAL, S.R.L.
E/2021-22162	20/4/21	5	Tian (DENOMINATIVA)	J.A. GARCÍA, S.R.L.
E/2021-12712	23/4/21	5	TISULGROVET (DENOMINATIVA)	FARMACEUTICA AGROVETERINARIA, S.R.L. ( FAGROVET)
E/2021-5047	5/5/21	5	TRAMAFAS (DENOMINATIVA)	ACCENT PHARMACEUTICALS INTERNATIONAL, S.R.L.
E/2021-23540	26/4/21	5	TRIGINAL (DENOMINATIVA)	LABORATORIOS ALFA, S.R.L.
E/2021-23128	23/4/21	5	TUDBEST (DENOMINATIVA)	APRAZER HEALTHCARE PVT, LTD
E/2021-25933	6/5/21	5	TURNAK (DENOMINATIVA)	INNOVACION QUIMICA INDUSTRIAL, S.R.L.
E/2021-22728	21/4/21	5	Vacciplant (DENOMINATIVA)	UPL CORPORATION LIMITED
E/2021-21260	27/4/21	5	VENASLIN (DENOMINATIVA)	DISTRIBUIDORA REGIN, S.R.L.
E/2021-23129	23/4/21	5	VIRARAZER (DENOMINATIVA)	APRAZER HEALTHCARE PVT, LTD
E/2021-21791	3/5/21	5	VITARAX IQI (DENOMINATIVA)	INNOVACION QUIMICA INDUSTRIAL, S.R.L.
E/2021-26346	7/5/21	5	VVBBIGORUP (DENOMINATIVA)	ELEAZAR RAFAEL CORTORREAL
E/2021-26345	7/5/21	5	VVIGORUP (DENOMINATIVA)	ELEAZAR RAFAEL CORTORREAL
E/2021-26991	11/5/21	5	XOGNI (DENOMINATIVA)	DR. ELIZARDO PÉREZ ESPINOSA, S.R.L. (ELIPESA)
E/2021-26992	11/5/21	5	XOGNO (DENOMINATIVA)	DR. ELIZARDO PÉREZ ESPINOSA, S.R.L.
E/2021-25357	4/5/21	8	CUTLERY BUFFETTE (DENOMINATIVA)	PLASTIFAR, S.A.
E/2021-23298	23/4/21	9	COCO KIDS (DENOMINATIVA)	OPTICA SOTO, S.R.L.
E/2021-23297	23/4/21	9	COCONUT EYEWEAR (DENOMINATIVA)	OPTICA SOTO, S.R.L.
E/2021-24248	28/4/21	9	FERTEC (DENOMINATIVA)	SEGURITEC, S.R.L.
E/2021-25545	4/5/21	9	HOW SOUND SHOULD SOUND (DENOMINATIVA)	Qualcomm Incorporated
E/2021-19282	7/5/21	9	VENMER ELECTRIC (DENOMINATIVA)	COMERCIAL VENTURA ALCANTARA, E.I.R.L.
E/2020-40748	15/10/20	10	ABBOTT GRAFTMASTER (DENOMINATIVA)	Abbott International Enterprises, Ltd.
E/2021-20082	12/4/21	10	CIPLA (DENOMINATIVA)	CIPLA LIMITED
E/2021-25356	4/5/21	10	Eos DR MRI (DENOMINATIVA)	BORRELLY PACING, S.R.L.
E/2021-24496	29/4/21	10	IMUGARD (DENOMINATIVA)	TERUMO KABUSHIKI KAISHA (TERUMO CORPORATION)
E/2021-25305	4/5/21	10	IRIS SR MRI (DENOMINATIVA)	BORRELLY PACING, S.R.L.
E/2021-25401	4/5/21	10	PIBA (DENOMINATIVA)	Mikell Ltd.
E/2021-25392	4/5/21	10	SHINVA ANDE (DENOMINATIVA)	DKT de México, S.A. de C.V
E/2021-24497	29/4/21	10	TERUFLEX (DENOMINATIVA)	TERUMO KABUSHIKI KAISHA (TERUMO CORPORATION)
E/2021-26046	6/5/21	10	VIRTUE (DENOMINATIVA)	Celoplast A/S
E/2021-12049	24/3/21	11	3B (DENOMINATIVA)	EVELYN HUED ESTRADA
E/2021-21974	19/4/21	12	AIWAYS U5 (DENOMINATIVA)	AIWAYS Automobile Co., Ltd
E/2021-23647	26/4/21	12	CRF (DENOMINATIVA)	Honda Motor Co., Ltd
E/2021-7552	11/2/21	12	VC-TURBO (DENOMINATIVA)	Nissan Jidosha Kabushiki Kaisha (also trading as Nissan Motor Co., Ltd.)
E/2021-25589	5/5/21	16	Agua Viva (DENOMINATIVA)	NIKAURYS CONCEPCIÓN JORGE
E/2021-20864	28/4/21	16	DIPLOMACIARD CON PAUL PIMENTEL BLANCO (DENOMINATIVA)	PAUL ANDRES PIMENTEL BLANCO
E/2021-23246	23/4/21	16	TARGET (DENOMINATIVA)	NAVIGATOR BRANDS, S.A.
E/2021-19594	8/4/21	16	TP CYCLE (DENOMINATIVA)	SUZANO, S.A.
E/2021-21440	16/4/21	18	USAFLEX (DENOMINATIVA)	USAFLEX INDUSTRIA E COMÉRCIO S.A.
E/2021-26583	10/5/21	21	COLGATE KEEP (DENOMINATIVA)	COLGATE-PALMOLIVE COMPANY
E/2021-16919	5/5/21	21	STEPHANY HOME (DENOMINATIVA)	DISTRIBUIDORA EL SOCIO, S.R.L.
E/2021-23853	27/4/21	23	SERACYCLE (DENOMINATIVA)	Amann & Söhne GmbH Co. KG
E/2021-23612	26/4/21	25	100% RD, POR LOS DE AQUÍ (LEMA COMERCIAL)	JUAN ALBERTO LLOPART MARCO
E/2021-16562	6/5/21	25	ABS DEPOT (DENOMINATIVA)	CRISTIAN EZEQUIEL BAEZ ESPINAL
E/2021-9687	22/2/21	25	ANTONELLY (DENOMINATIVA)	VICTORIA DE LEÓN, S.R.L.
E/2021-22837	22/4/21	25	CACTUS (DENOMINATIVA)	ENCHAMAR, S.A.
E/2021-9689	22/2/21	25	DANPER (DENOMINATIVA)	VICTORIA DE LEÓN, S.R.L.
E/2021-25838	5/5/21	25	DSQTONYD2 (DENOMINATIVA)	YONGMING XU
E/2021-9133	18/2/21	25	EVER-UP (DENOMINATIVA)	MASSIEL ROSARIO GARCIA
E/2021-9684	22/2/21	25	FLORATTA (DENOMINATIVA)	VICTORIA DE LEÓN, S.R.L.
E/2021-22327	20/4/21	25	GRENDHA (DENOMINATIVA)	GRENDENE, S.A
E/2021-17987	27/4/21	25	HANY DURAN (DENOMINATIVA)	HANY MARIA DURAN FERNANDEZ
E/2021-25676	5/5/21	25	House of cyn (DENOMINATIVA)	CYNTHIA MASSIEL SANTANA MARTINEZ
E/2021-21412	6/5/21	25	LEOPARDO (DENOMINATIVA)	OTHONIEL CABRERA DIASA
E/2021-23608	26/4/21	25	LO IMPORTANTE ES TU INTERIOR (LEMA COMERCIAL)	JUAN ALBERTO LLOPART MARCO
E/2021-19680	8/4/21	25	NIUR (DENOMINATIVA)	NIURKA MARGARITA DIAZ VARGAS DE NÚÑEZ
E/2021-19052	16/4/21	25	RAMSUN (DENOMINATIVA)	INVERSIONES DYERSBURG, S.R.L.
E/2021-9688	22/2/21	25	RAQUEL DIAZ (DENOMINATIVA)	VICTORIA DE LEÓN, S.R.L.
E/2021-9686	22/2/21	25	SOPHIA ALMEIDA (DENOMINATIVA)	VICTORIA DE LEÓN, S.R.L.
E/2021-9685	22/2/21	25	VIA BELLA (DENOMINATIVA)	VICTORIA DE LEÓN, S.R.L.
E/2021-23170	23/4/21	28	L.A SUERTE DE NUEVA YOL (DENOMINATIVA)	LOTO REAL DEL CIBAO, S.A.
E/2021-21425	16/4/21	29	CASA DEL CAMPO (DENOMINATIVA)	SAVENCIA, SA
E/2021-25708	5/5/21	29	KIKO (DENOMINATIVA)	COMERCIALIZADORA DISCA 411 RD, S.R.L.
E/2021-19271	7/4/21	29	LALA Lácteos (DENOMINATIVA)	REPRESENTACIONES MONSCHWEIN OSTREICHER, S.R.L.

PASA A LA PÁGINA SIGUIENTE

VIENE DE LA PÁGINA ANTERIOR

(210) EXPD.	(220) SOL. FECHA	(511) C.I.	(561) MARCA	(730) SOLICITANTE
E/2021-24410	29/4/21	29	MUCHA VIDA (DENOMINATIVA)	PABLO GUSTAVO CABRERA SANTOS
E/2021-20551	26/4/21	30	CALDO NATIVO MACIER (DENOMINATIVA)	FRANCISCO QUEZADA MAGO
E/2021-28013	14/5/21	30	Confirma (DENOMINATIVA)	UNION NACIONAL DE MARCAS
E/2021-28016	14/5/21	30	Dadinho (DENOMINATIVA)	UNION NACIONAL DE MARCAS, SRL
E/2021-24424	10/5/21	30	DELICITA (DENOMINATIVA)	UNION NACIONAL DE MARCAS, SRL
E/2021-28012	14/5/21	30	DON CHELO (DENOMINATIVA)	CORNELIA MARGARITA TEJEDA PEÑA
E/2021-22681	21/4/21	30	Don Nacho Productos de Mi Campo (DENOMINATIVA)	JORGE AUGUSTO MIRANDA CUBILETTE
E/2021-22731	21/4/21	30	HERSHEY'S COOKIES 'N' CREME (DENOMINATIVA)	The Hershey Company
E/2021-21979	19/4/21	30	Indio Marien (DENOMINATIVA)	JAVIER SEGUNDO IZQUIERDO ANDELIZ
E/2021-28019	14/5/21	30	Italo (DENOMINATIVA)	UNION NACIONAL DE MARCAS, SRL
E/2021-25709	5/5/21	30	KIKO (DENOMINATIVA)	COMERCIALIZADORA DISCA 411 RD, S.R.L.
E/2021-22612	21/4/21	30	LUCERO (DENOMINATIVA)	AGROPRODUCTORES DE ARROZ DE LA PROVINCIA DUARTE, S.A.
E/2021-27325	12/5/21	30	Magro (DENOMINATIVA)	OLIVER RHADAMES GONZALEZ JIMENEZ
E/2021-20983	14/4/21	30	NATURE'S HEART (DENOMINATIVA)	Société des Produits Nestlé S.A.
E/2021-25927	6/5/21	30	OLYMO CAFÉ (DENOMINATIVA)	CARLOS ENRIQUE MIRABAL CRUZ, MOISES SELMAN RAMIA
E/2016-28038	12/5/21	30	PASTA LA REINA (DENOMINATIVA)	KARDISA DISTRIBUIDORA, S.R.L.
E/2021-28015	14/5/21	30	Pietrobon (DENOMINATIVA)	UNION NACIONAL DE MARCAS, S.R.L.
E/2021-22328	20/4/21	30	PRONTO (DENOMINATIVA)	MUNNÉ, S.R.L.
E/2021-28018	14/5/21	30	SUKEST (DENOMINATIVA)	UNION NACIONAL DE MARCAS, SRL.
E/2021-22356	11/5/21	30	SUPER PROTEINA SUPREMA PRO EDEN (DENOMINATIVA)	INTEGRALES PRO EDEN, S.R.L.
E/2021-21975	19/4/21	30	TAINA (DENOMINATIVA)	JAVIER SEGUNDO IZQUIERDO ANDELIZ
E/2021-20465	13/4/21	31	BANCAT (DENOMINATIVA)	NUTRIRE INDÚSTRIA DE ALIMENTOS LTDA
E/2021-20440	13/4/21	31	BANDIT (DENOMINATIVA)	NUTRIRE INDÚSTRIA DE ALIMENTOS LTDA
E/2021-20424	13/4/21	31	BIRBO (DENOMINATIVA)	NUTRIRE INDÚSTRIA DE ALIMENTOS LTDA
E/2021-25720	5/5/21	31	Don Nacho Productos de Mi Rancho (DENOMINATIVA)	JORGE AUGUSTO MIRANDA CUBILETTE
E/2021-5192	2/2/21	31	Lourtawanesa F1 (DENOMINATIVA)	CARLOS SANCHEZ GOMEZ
E/2021-10909	12/5/21	32	BOLIZ (DENOMINATIVA)	ZHONG LIANG WU
E/2021-21498	16/4/21	32	CASTILLO SALOBREÑA (DENOMINATIVA)	ALMONTE & CO. S.R.L.
E/2021-24835	30/4/21	32	CERVEZA 809 BY BEERS (DENOMINATIVA)	BEERS & CO BY BBP, S.R.L.
E/2021-22676	21/4/21	32	CERVEZA INDIA (DENOMINATIVA)	CERVECERIA VEGANA, S.R.L.
E/2021-21501	16/4/21	32	CHAMPIN (DENOMINATIVA)	ALMONTE & CO. S.R.L.
E/2021-18753	19/4/21	32	ESTHEPE (DENOMINATIVA)	ESTHER PEÑA GUILLANDEAUX
E/2021-21495	16/4/21	32	FRUTAYSOL (DENOMINATIVA)	ALMONTE & CO., S.R.L.
E/2021-25719	5/5/21	32	KIKO (DENOMINATIVA)	COMERCIALIZADORA DISCA 411 RD, S.R.L.
E/2021-21508	16/4/21	32	LA CELEBRACION (DENOMINATIVA)	ALMONTE & CO., S.R.L.
E/2021-25544	4/5/21	32	La Shori (DENOMINATIVA)	CERVECERIA NACIONAL DOMINICANA, S.A.
E/2021-21500	16/4/21	32	SINGRIA (DENOMINATIVA)	ALMONTE & CO., S.R.L.
E/2021-26023	6/5/21	33	Carta Real Cinnamon (DENOMINATIVA)	DUPUY BARCELÓ, S.R.L.
E/2021-15540	19/3/21	33	COMPINCHE (DENOMINATIVA)	JULIO JACKIE ASTACIO GARCIA
E/2021-23619	26/4/21	33	CONDE DE SAN CRISTOBAL (DENOMINATIVA)	GRUPO VINICOLA MARQUÉS DE VARGAS, S.L.
E/2021-1582	11/5/21	33	ENEBRO DRINK (DENOMINATIVA)	H & A 5 ESTRELLAS, S.R.L.
E/2021-23019	22/4/21	33	MACORIX ICE APPLÉTINI (DENOMINATIVA)	VINICOLA DEL NORTE, S.A.
E/2021-23017	22/4/21	33	MACORIX ICE COOLPIÑA (DENOMINATIVA)	VINICOLA DEL NORTE, S.A.
E/2021-21168	15/4/21	33	PARCE (DENOMINATIVA)	GOOD ONE GLOBAL INTERNATIONAL LLC
E/2021-24539	29/4/21	33	PEGAPALO LICOR AFRODISIACO (DENOMINATIVA)	ERMANN PETRONGARI
E/2021-24748	30/4/21	33	S X (DENOMINATIVA)	H & A 5 ESTRELLAS, S.R.L.
E/2021-26584	10/5/21	33	TETEO (DENOMINATIVA)	Lunden International LLC
E/2021-23769	27/4/21	34	CAMEL ACTIVATE (DENOMINATIVA)	Japan Tobacco Inc.
E/2021-21966	19/4/21	34	CORONA DEL REY (DENOMINATIVA)	MARVANNY CIGARS, S.R.L.
E/2021-24426	29/4/21	34	El Artista's POP Cigars (DENOMINATIVA)	TABACALERA EL ARTISTA, S.R.L.
E/2021-21784	7/5/21	34	EUGENE (DENOMINATIVA)	FREDDY RAMON FERNANDEZ ACOSTA
E/2021-18738	16/4/21	34	GUAJIRA CIGARS (DENOMINATIVA)	INVERSIONES DYERSBURG, S.R.L.
E/2020-53214	23/12/20	34	LOVE 66 (DENOMINATIVA)	RIMALDA MELISA ESTRELLA ALBA DE DIAZ
E/2021-21798	30/4/21	34	MADE TO BE FUGLY (DENOMINATIVA)	TABACALERA EL ARTISTA, S.R.L.
E/2021-21785	7/5/21	34	SERNA (DENOMINATIVA)	FREDDY RAMON FERNANDEZ ACOSTA
E/2021-25934	6/5/21	34	ZÉKLÉ (DENOMINATIVA)	FOSFORERA DEL CARIBE, S.A.S.
E/2021-23843	27/4/21	35	4 PATAS PRODUCTIONS (DENOMINATIVA)	PRODUCCIONES 4 PATAS, S.R.L.
E/2021-22108	4/5/21	35	ANGEL CID RECORDS (DENOMINATIVA)	ÁNGEL AMIN CID NOLASCO
E/2021-19591	8/4/21	35	AVON WATCH ME NOW (LEMA COMERCIAL)	AVON PRODUCTS, INC.
E/2021-20084	12/4/21	35	CIPLA (DENOMINATIVA)	CIPLA LIMITED
E/2020-50204	7/12/20	35	CLICK & GO (DENOMINATIVA)	PriceSmart, Inc.
E/2021-23767	27/4/21	35	Meritxell (DENOMINATIVA)	SOLANNIS MERCEDES MEDINA RODRIGUEZ
E/2021-16936	25/3/21	35	Thanos BNP (DENOMINATIVA)	BENJAMIN PUJOLS
E/2021-24100	28/4/21	36	API SANTA CRUZ (DENOMINATIVA)	BANCO MULTIPLE SANTA CRUZ, S.A.
E/2021-23258	23/4/21	36	APROVECHA LA VIDA (LEMA COMERCIAL)	BANCO POPULAR DOMINICANO, S. A.-BANCO MÚLTIPLE
E/2021-23270	23/4/21	36	EL VALOR DE VIVIR (LEMA COMERCIAL)	BANCO POPULAR DOMINICANO, S. A.-BANCO MÚLTIPLE
E/2021-23309	23/4/21	36	EL VERDADERO VALOR DE VIVIR (LEMA COMERCIAL)	BANCO POPULAR DOMINICANO, S. A.-BANCO MÚLTIPLE
E/2021-24106	28/4/21	36	LEASING PARA IMPORTACIONES SANTA CRUZ (DENOMINATIVA)	BANCO MULTIPLE SANTA CRUZ, S.A.
E/2021-18640	5/4/21	36	MARLIN ORO (DENOMINATIVA)	INVERSIONES MARLINS, S.R.L.
E/2021-23954	27/4/21	36	NOMINA EN DOLARES SANTA CRUZ (DENOMINATIVA)	BANCO MULTIPLE SANTA CRUZ, S.A.

(210) EXPD.	(220) SOL. FECHA	(511) C.I.	(561) MARCA	(730) SOLICITANTE
E/2021-22340	20/4/21	36	PLAYA SERENA PUNTACANA (DENOMINATIVA)	GRUPO PUNTACANA, S.A., PUNTACANA BEACH AND GOLF, S.A.S.
E/2021-24108	28/4/21	36	SERVICIO DE CONSOLIDACION DE CUENTA SANTA CRUZ (DENOMINATIVA)	BANCO MULTIPLE SANTA CRUZ, S.A.
E/2021-22318	20/4/21	36	TOKEN DIGITAL BANRESERVAS (DENOMINATIVA)	BANCO DE RESERVAS DE LA REPUBLICA DOMINICANA, BANCO DE SERVICIOS MULTIPLES
E/2021-23252	23/4/21	36	VIVE DIGITAL (LEMA COMERCIAL)	BANCO POPULAR DOMINICANO, S. A.-BANCO MÚLTIPLE
E/2021-23255	23/4/21	36	VIVE EN MODO DIGITAL (LEMA COMERCIAL)	BANCO POPULAR DOMINICANO, S. A.-BANCO MÚLTIPLE
E/2021-17422	20/4/21	36	WE UP FULL SERVICE RD (DENOMINATIVA)	WILSON ROLANDO UCETA CABRERA
E/2021-20981	14/4/21	37	GICOTEA (DENOMINATIVA)	DANNY FRANCISCO INFANTE ROSA
E/2021-23799	27/4/21	37	KAVAK (DENOMINATIVA)	KAVAK, S.R.L.
E/2021-22576	21/4/21	38	EL FAROL (DENOMINATIVA)	EDITORIA LISTIN DIARIO, S.A.
E/2021-26816	10/5/21	38	PLAN INFINITO VIVA (DENOMINATIVA)	TRILOGY DOMINICANA, S.A.
E/2021-23800	27/4/21	38	RESPÁLDAME ALTICE (DENOMINATIVA)	ALTICE DOMINICANA, S.A.
E/2021-27014	11/5/21	38	VIDAS DE VIVA (DENOMINATIVA)	TRILOGY DOMINICANA, S.A.
E/2021-25171	3/5/21	41	A BAILAR MUCHACHOS, POR TELEMICRO (DENOMINATIVA)	CORPORACION DE TELEVISION Y MICROONDAS RAFA, SA TELEMICRO
E/2021-24688	30/4/21	41	A Bailar Por Telemicro (DENOMINATIVA)	CORPORACION DE TELEVISION Y MICROONDAS RAFA, S.A.
E/2021-25694	5/5/21	41	ANTIDOTO CASERO (DENOMINATIVA)	ALEXANDER DUARTE DURAN
E/2021-25170	3/5/21	41	BAILA LA CALLE POR TELEMICRO (DENOMINATIVA)	CORPORACION DE TELEVISION Y MICROONDA RAFA, S.A.
E/2021-22347	20/4/21	41	BLUE ICE LAGOON AT PUNTACANA RESORT & CLUB (DENOMINATIVA)	GRUPO PUNTACANA, S.A.
E/2021-19746	8/4/21	41	CAMPEONATO NACIONAL DE AUTOMOVILISMO FDA (DENOMINATIVA)	FEDERACION DOMINICANA DE AUTOMOVILISMO, INC. (FDA)
E/2021-24851	30/4/21	41	DESAFÍO EMPRENDEDOR RD (DENOMINATIVA)	CARLIXTO DIEGO JULIAO VASQUEZ
E/2021-23550	26/4/21	41	DRIFT ATTACK CDCD (DENOMINATIVA)	CLUB DOMINICANO DE CORREDORES DE DRIFT RIJOCAL, S.R.L.
E/2021-23574	26/4/21	41	DRIFT DAY CDCD (DENOMINATIVA)	CLUB DOMINICANO DE CORREDORES DE DRIFT RIJOCAL, SRL
E/2021-22349	20/4/21	41	ECOLOGICAL BLUE LAGOON RESERVE AT PUNTACANA RESORT & CLUB (DENOMINATIVA)	GRUPO PUNTACANA, S.A
E/2021-24128	28/4/21	41	EL COMBO DE LA PRIMERA (DENOMINATIVA)	GSTAR SERVICES, S.A.
E/2021-18360	29/4/21	41	EL JEKE ARABE ALAAH (DENOMINATIVA)	JERRY THOMAS RAMOS CASTILLO
E/2021-18515	28/4/21	41	EL MOORCILIANO (DENOMINATIVA)	MARCOS MIGUEL PEREZ SANTOS
E/2019-50288	13/12/19	41	ENTOLINAO (DENOMINATIVA)	GERSON JESUS NUÑEZ
E/2021-22341	20/4/21	41	FESTIVAL CULTURAL PUNTACANA (DENOMINATIVA)	GRUPO PUNTACANA, S.A.
E/2021-22343	20/4/21	41	FUNDACIÓN FRANK Y HAYDEE RAINIERI (DENOMINATIVA)	FRANK RAFAEL RAINIERI MARRANZINI, HAYDEE KURET DE RAINIERI
E/2021-26981	11/5/21	41	Gente Máster (DENOMINATIVA)	PATRICIA ALTAGRACIA PEÑA SANCHEZ
E/2021-24982	3/5/21	41	JHUN DACEN (DENOMINATIVA)	CARLOS J.R. NIVAR MEDRANO
E/2021-21967	19/4/21	41	LO BUENO CON ALEXANDRA IZQUIERDO (DENOMINATIVA)	LSV 20, S.R.L.
E/2021-26261	7/5/21	41	OPERACION CORAL (DENOMINATIVA)	ABELARDO EMILIO CORTORREAL GOMEZ
E/2021-24833	30/4/21	41	PCBS PUNTA CANA BUSINESS SCHOOL (DENOMINATIVA)	LUIS EUGENIO PEREIRO
E/2021-18348	29/4/21	41	RMT MARONIC (DENOMINATIVA)	ROBIN ALEXANDER MARTINEZ TAVERAS
E/2021-26352	7/5/21	41	SALON NACIONAL DE FOTOPERIODISMO (DENOMINATIVA)	ASOCIACION DE FOTOPERIODISTAS DE REPUBLICA DOMINICANA
E/2021-22342	20/4/21	41	SEMANA CULTURAL PUNTACANA (DENOMINATIVA)	GRUPO PUNTACANA, S.A.
E/2021-26982	11/5/21	41	STRONGER TOGETHER (DENOMINATIVA)	PATRICIA ALTAGRACIA PEÑA SÁNCHEZ
E/2021-24417	29/4/21	41	TTF (DENOMINATIVA)	ELIGIO CESAR REYES SUAREZ
E/2021-16395	23/3/21	41	YERAY (DENOMINATIVA)	YUDELKA RAMIREZ FRANCO
E/2021-20987	26/4/21	42	Equity ERP (DENOMINATIVA)	INSPIRA PUNTO DO, E.I.R.L.
E/2021-26456	7/5/21	43	P&G AGUA LIMPIA PARA LOS NIÑOS (DENOMINATIVA)	The Procter & Gamble Company.
E/2021-23043	22/4/21	44	MINDCARE (DENOMINATIVA)	LUJONI, S.R.L.
E/2021-27323	12/5/21	44	NUDAH BY PLASTICNET (DENOMINATIVA)	NELSON ANTONIO RODRIGUEZ MEJIA
E/2021-20086	12/4/21	44	RetaBrain (DENOMINATIVA)	ROSANGELA LÓPEZ CRUZ
E/2021-24425	29/4/21	45	BUZÓN DE SOLIDARIDAD (DENOMINATIVA)	BELKYS EMELY RODRIGUEZ GONZALEZ
E/2021-27475	12/5/21	1 5	TETRAEDRO (DENOMINATIVA)	UPL CORPORATION LIMITED
E/2021-27476	12/5/21	1 5	UNTIRO (DENOMINATIVA)	UPL CORPORATION LIMITED
E/2021-19228	7/4/21	11 37	On-Device Inverter Check (DENOMINATIVA)	SAMSUNG ELECTRONICS CO., LTD.
E/2021-21972	19/4/21	12 37 39	AIWAYS (DENOMINATIVA)	AIWAYS Automobile Co., Ltd
E/2021-27048	11/5/21	16 41	INAPELABLE (DENOMINATIVA)	JEAN ALAIN RODRIGUEZ SANCHEZ
E/2021-26133	6/5/21	16 41	Sueños y Gloria, Los titanes del béisbol de la República Dominicana (DENOMINATIVA)	CLAUDIA SOFIA TORRES PRIDA
E/2021-25180	3/5/21	25 35	SUGAR & JADE (DENOMINATIVA)	TCP BRANDS, LLC
E/2021-8062	15/2/21	29 30	BOM PRINCIPIO (DENOMINATIVA)	FABRICA DE DOCES LEDUR LTDA
E/2021-5555	3/2/21	29 30	KIMA (DENOMINATIVA)	CASA PACO, S.A.
E/2021-19508	8/4/21	29 30	TableHood (DENOMINATIVA)	CARLOS ARSENIO LIRIANO ROA, CARLOS ARSENIO LIRIANO BENOIT
E/2021-20441	13/4/21	29 30	WANG (DENOMINATIVA)	SAMJIN GLOBALNET CO., LTD
E/2021-22262	20/4/21	29 30 31 32	ROLLY (DENOMINATIVA)	DREAIMEX, S.R.L.
E/2021-22671	21/4/21	29 30 32	NATRUE (DENOMINATIVA)	LIQUATS VEGETALS, S.A.
E/2021-26143	6/5/21	3 16 29 32 33	DON CHELO (DENOMINATIVA)	CORNELIA MARGARITA TEJEDA PEÑA
E/2021-21457	11/5/21	3 5	BIO-DORERENOHYAL (DENOMINATIVA)	JOSE VLADIMIR PEÑA FAÑA
E/2021-17098	25/3/21	3 5	D'HERASME (DENOMINATIVA)	HAMLET MANUEL HERASME

## VIENE DE LA PÁGINA ANTERIOR

(210) EXPD.	(220) SOL. FECHA	(511) C.I.	(561) MARCA	(730) SOLICITANTE
E/2021-22259	5/5/21	3 5	PEPPAPAM (DENOMINATIVA)	DREAIMEX, S.R.L.
E/2021-16309	23/3/21	3 5 18 20 21 31	MIMAME (DENOMINATIVA)	Unilever Global IP Limited
E/2021-16940	25/3/21	3 5 35 39 40	MARQUIN (DENOMINATIVA)	MICHELLE MARIE ORTIZ LOPEZ
E/2021-27853	13/5/21	35 36	BIENES ADJUDICADOS POPULAR (DENOMINATIVA)	BANCO POPULAR DOMINICANO, S. A.- BANCO MÚLTIPLE
E/2021-26685	10/5/21	35 36	CLIC POPULAR (DENOMINATIVA)	BANCO POPULAR DOMINICANO, S. A.- BANCO MÚLTIPLE
E/2021-26684	10/5/21	35 36	CRÉDITO DIFERIDO POPULAR (DENOMINATIVA)	BANCO POPULAR DOMINICANO, S. A.- BANCO MÚLTIPLE
E/2021-27582	12/5/21	35 36	GESTION DE BIENES POPULAR (DENOMINATIVA)	BANCO POPULAR DOMINICANO, S. A.- BANCO MÚLTIPLE
E/2021-27581	12/5/21	35 36	INMOBIENES POPULAR (DENOMINATIVA)	BANCO POPULAR DOMINICANO, S. A.- BANCO MÚLTIPLE
E/2021-27852	13/5/21	35 36	INMOBILIARIA POPULAR (DENOMINATIVA)	BANCO POPULAR DOMINICANO, S. A.- BANCO MÚLTIPLE
E/2021-27851	13/5/21	35 36	PRIMER PASO POPULAR (DENOMINATIVA)	BANCO POPULAR DOMINICANO, S. A.- BANCO MÚLTIPLE
E/2021-26682	10/5/21	35 36	TAP POPULAR (DENOMINATIVA)	BANCO POPULAR DOMINICANO, S. A.- BANCO MÚLTIPLE
E/2021-18495	5/4/21	35 38 42	Gestion Empresa Altice (DENOMINATIVA)	ALTICE DOMINICANA, S.A.
E/2021-20453	13/4/21	35 42 45	LEGAL TECH ACCELERATOR (DENOMINATIVA)	ANNADALE MARKETING SOLUTIONS, S.A.
E/2021-20467	13/4/21	35 42 45	LEGAL TECH SIGN (DENOMINATIVA)	ANNADALE MARKETING SOLUTIONS, S.A.
E/2021-20460	13/4/21	35 42 45	LEGAL TECH SIGNATURE (DENOMINATIVA)	ANNADALE MARKETING SOLUTIONS, S.A.
E/2021-20469	13/4/21	35 42 45	LT ACCELERATOR (DENOMINATIVA)	ANNADALE MARKETING SOLUTIONS, S.A.
E/2021-21517	16/4/21	36 42	CARDNET (DENOMINATIVA)	CONSORCIO DE TARJETAS DOMINICANAS, S.A.
E/2021-27012	11/5/21	36 45	TARJETA DE CREDITO BRAVO SANTA CRUZ (DENOMINATIVA)	BANCO MULTIPLE SANTA CRUZ, S.A., BRAVO, S.A.
E/2021-19132	7/4/21	37 42	Gabriela Farias (DENOMINATIVA)	GABRIELA FARIAS HANSEN
E/2021-19131	7/4/21	37 42	Pandiao (DENOMINATIVA)	GABRIELA FARIAS HANSEN
E/2021-24283	28/4/21	4 37 39 42	#1QF - QUALITY FUEL (DENOMINATIVA)	CORPORACION FALCON, S. R. L.
E/2021-18941	6/4/21	41 42	ADOEXPO EXPORT CHECK UP (DENOMINATIVA)	ASOCIACIÓN DOMINICANA DE EXPORTADORES, INC. (ADOEXPO)
E/2021-1861	14/1/21	42 44	DIACARE APP & TELEMEDICINA BY GRUPO SIULROD (DENOMINATIVA)	RAMÓN ALAN SPEAKLER MATEO
E/2021-24537	29/4/21	5 10 20	GREINER BIO-ONE (DENOMINATIVA)	Greiner Bio-One GmbH
E/2021-24536	29/4/21	5 29	NAN EXPERTPRO (DENOMINATIVA)	Société des Produits Nestlé S.A.
E/2021-24535	29/4/21	5 29	NAN SUPREMEPRO (DENOMINATIVA)	SOCIÉTÉ DES PRODUITS NESTLÉ S.A.
E/2021-21431	16/4/21	5 31	ProviFish (DENOMINATIVA)	CAN Technologies, Inc.
E/2021-22682	21/4/21	5 42	TIVDAK (DENOMINATIVA)	Seagen Inc.
E/2021-23675	26/4/21	5 42 44	ALEXION (DENOMINATIVA)	Alexion Pharmaceuticals, Inc.
E/2021-24952	3/5/21	7 8 9 11 20	AMERICAN FOOD (DENOMINATIVA)	RADIOCENTRO, S.A.S.
E/2020-52900	22/12/20	9 10 42	CONFIDIAN (DENOMINATIVA)	Roche Diabetes Care GmbH
E/2021-25953	6/5/21	9 42 44	EMCONTROL CAC (DENOMINATIVA)	NOVARTIS AG

### RENOVACIONES MARCAS DE FABRICA

(111) REG.	(511) CL. INTL	(561) MARCA DE FABRICA	(732) TITULAR
124300	1	DISEÑO DE UN HELIOTROPO DE TRES (3) GRAFICOS	BP P.L.C.
191288	1	DY DONGYUE FEDERATION (MIXTA)	DONGYUE FLUOROSILICONE SCIENCE AND TECHNOLOGY GROUP CO., LTD.
188512	1	FUMITOXIN (DENOMINATIVA)	DISTRIBUIDORA SUPERIOR DOMINICANA, DSD, S.R.L.
188113	1	IGEPAL (DENOMINATIVA)	RHODIA OPERATIONS
188120	1	RHODACAL (DENOMINATIVA)	RHODIA CHIMIE
188119	1	RHODAFAC (DENOMINATIVA)	RHODIA CHIMIE
188118	1	RHODAPEX (DENOMINATIVA)	RHODIA CHIMIE
86995	1	ROEMMERS (DENOMINATIVA)	MEGA LABS, S.A.
188116	1	SIPOMER (DENOMINATIVA)	RHODIA CHIMIE
119219	1	SPRIGONE (DENOMINATIVA)	DENKA REGISTRATIONS BV
188847	1	STOCKON (DENOMINATIVA)	STOCKTON (ISRAEL) LTD
187295	1	TODOPANTS 20-20-20 (DENOMINATIVA)	AMBIORIX TEJADA MERCEDES
191333	2	INDUSTRIAS RAPID-COL (MIXTA)	INDUSTRIAS RAPID & CIA., LTDA.
32182	2	R-M (DENOMINATIVA)	BASF CORPORATION
188646	3	CATRICE (DENOMINATIVA)	BORA CREATIONS S.L.
32461	3	CHARLIE (DENOMINATIVA)	REVLON (SUISSE) S.A.
120060	3	DIOXOGEN (DENOMINATIVA)	NATIONWIDE PRODUCTS, C.A.
188449	3	EDAPIL (DENOMINATIVA)	MEGA LABS, S.A.
123772	3	FOUR SEASONS (DENOMINATIVA)	M. CAMACHO, S.A.
187932	3	JUST DIFERENT (DENOMINATIVA)	HUGO BOSS TRADE MARK MANAGEMENT GMBH & CO.

(111) REG.	(511) CL. INTL	(561) MARCA DE FABRICA	(732) TITULAR
188800	3	MILANI (DENOMINATIVA)	NEW MILANI GROUP, INC.
188346	3	NIRVEL COSMETICS (DENOMINATIVA)	NIRVEL COSMETICS, S.L.
114278	3	NY & CO Y DISEÑO (MIXTA)	LERNCO, INC.
188325	3	REPELENGUE (DENOMINATIVA)	EXPORT HEALTH S.A.
186318	3	SIBEL AMBER (DENOMINATIVA)	LABORATORIOS UNION, S.A.
185269	3	VALMY (MIXTA)	PRODUCT BRANDS SRL
20059	3	YA (DENOMINATIVA)	CESAR IGLESIAS, S.A.
51420	3	YSL-PARIS (DISEÑO)	YVES SAINT LAURENT PARFUMS
191014	4	CRB (DENOMINATIVA)	CASTROL LIMITED
20058	4	IGLESIAS (DENOMINATIVA)	CESAR IGLESIAS, S.A.
187866	5	ACRODOL (DENOMINATIVA)	ACROMAX DOMINICANA, S.A.
187865	5	ACROTRAV (DENOMINATIVA)	ACROMAX DOMINICANA, S.A.
190250	5	ALVIVUMAXBTRIT (DENOMINATIVA)	LABORATORIO BRITANIA C. POR A.
60651	5	ANGIOTROFIN (DENOMINATIVA)	ARMSTRONG LABORATORIOS DE MEXICO, S.A. DE C.V.
190694	5	BEHRENS (MIXTA)	GLOBAL BRANDS GROUP, INC.
190596	5	BEHRENS FLAXOL (DENOMINATIVA)	GLOBAL BRANDS GROUP, INC.
190599	5	BEHRENS REDUGRAS (DENOMINATIVA)	GLOBAL BRANDS GROUP, INC.
187992	5	BESTSELLER 10 EC (DENOMINATIVA)	J.A. GARCIA, S.R.L.
120318	5	BLOQUEDIL (DENOMINATIVA)	ACROMAX DOMINICANA, S.A.
188987	5	BRITAVILOR (DENOMINATIVA)	LABORATORIOS BRITANIA, C. POR A.
189030	5	BRONCHICINE (DENOMINATIVA)	ZOETIS SERVICES LLC
120152	5	BYE FLU (DENOMINATIVA)	LABORATORIOS ROWE, S.R.L.
119944	5	CALCITRAL (DENOMINATIVA)	ACROMAX DOMINICANA, S.A.
11818	5	CAROPHYLL (DENOMINATIVA)	DSM IP ASSETS B.V.
120192	5	CONDROMIN (SUPLEMENTO ALIMENTICIO)	ACROMAX DOMINICANA, S.A.
188221	5	CORTICAS L (DENOMINATIVA)	LABORATORIOS CASASCO S.A.I.C.
188222	5	CORTICAS RETARD (DENOMINATIVA)	LABORATORIOS CASASCO S.A.I.C.
185101	5	CRALFATO (DENOMINATIVA)	WILLIAM OCTAVIO TAVAREZ VALDEZ/ NOVIS ANTONIO MANUEL JIMENEZ BUENO / JOSE ANTONIO DE LA CRUZ GRULLON
188223	5	CRONO CORTICAS (DENOMINATIVA)	LABORATORIOS CASASCO S.A.I.C.
186879	5	CURAMATE (DENOMINATIVA)	ANYELO BENEDICTO RODRIGUEZ VALERIO
120575	5	DANTOP (DENOMINATIVA)	SUMITOMO CHEMICAL CO., LTD
120574	5	DANTOTSU (DENOMINATIVA)	SUMITOMO CHEMICAL CO., LTD
120028	5	DENCORUB (DENOMINATIVA)	NATIONWIDE PRODUCTS, C.A.
189693	5	DOBLETTE (DENOMINATIVA)	SYNGENTA LIMITED
120573	5	EIMIENE (DENOMINATIVA)	SUMITOMO CHEMICAL CO., LTD
188507	5	FLAPEX (DENOMINATIVA)	LABORATORIOS SILESIA
188691	5	FLAPEX AX (DENOMINATIVA)	LABORATORIOS SILESIA, S.A.
188690	5	FLAPEX DOL (DENOMINATIVA)	LABORATORIOS SILESIA, S.A.
188871	5	FLEX (DENOMINATIVA)	SYNGENTA LIMITED
120191	5	FLEXAMIN (DENOMINATIVA)	ACROMAX DOMINICANA, S.A.
120316	5	FLEXCAL (DENOMINATIVA)	ACROMAX DOMINICANA, S.A.
189414	5	GLIFOLASER (DENOMINATIVA)	MANUEL ANTONIO JEREZ RODRIGUEZ
188423	5	HONTOCAL (DENOMINATIVA)	INDUFAR, C.I.S.A.
186970	5	HOPENOR (DENOMINATIVA)	INDUFAR C.I.S.A.
186969	5	INDURIT (DENOMINATIVA)	INDUFAR C.I.S.A.
141910	5	INVANZ Y LOGO	MERCK SHARP & DOHME CORP.
187994	5	IPPON 50 SC (DENOMINATIVA)	J.A. GARCIA, S.R.L.
189680	5	IRBENOPRIL (DENOMINATIVA)	LABORATORIO BRITANIA C. POR A.
189690	5	KINIREN (DENOMINATIVA)	LABORATORIOS DE APLICACIONES MEDICAS, S.A.
188014	5	KITOX (DENOMINATIVA)	J.A. GARCIA, S.R.L.
186719	5	LEUKRAL (DENOMINATIVA)	ACCENT PHARMACEUTICALS INTERNATIONAL, SRL
120163	5	LEVOQUINOL (ANTIBACTERIANO)	ACROMAX DOMINICANA, S.A.
120357	5	LEXIDROL (DENOMINATIVA)	LABORATORIOS ROWE, S.R.L.
191989	5	LIPOLESS (DENOMINATIVA)	PRODUCTOS GUTIS, S.A.
120356	5	LUXAZOLE (DENOMINATIVA)	LABORATORIOS ROWE, S.R.L.
123420	5	MAPRIX (DENOMINATIVA)	LABORATORIOS DE APLICACIONES MEDICAS, S.A. (LAM)
120572	5	MEFECK (MIXTA)	SUMITOMO CHEMICAL CO., LTD
190975	5	NEUROVITABRIT (DENOMINATIVA)	LABORATORIO BRITANIA C. POR A.
188340	5	NOMODEP (DENOMINATIVA)	MEGA LABS, S.A.
189183	5	NOVOCETONIL (DENOMINATIVA)	PRODUCTOS GUTIS, S.A.
187996	5	OCCIDOR (DENOMINATIVA)	J.A. GARCIA, S.R.L.
191442	5	PLACARD LAM (DENOMINATIVA)	LABORATORIOS DE APLICACIONES MEDICAS, S.R.L. (LAM)
187993	5	PROPLANT 72.2 SC (DENOMINATIVA)	J.A. GARCIA, S.R.L.
187990	5	RADAR (DENOMINATIVA)	J.A. GARCIA, S.R.L.
187661	5	RAINBOW (DENOMINATIVA)	RAINBOW AGROSCIENCES S.R.L.
186851	5	RAINBOW AGROSCIENCE (DENOMINATIVA)	RAINBOW AGROSCIENCES S.R.L.
51220	5	RESPISURE (DENOMINATIVA)	ZOETIS SERVICES LLC
26753	5	ROEMMERS (DENOMINATIVA)	MEGA LABS, S.A.
191141	5	ROLIMAX (DENOMINATIVA)	UNIPHARM, S.A.
123061	5	SERLIFT (DENOMINATIVA)	SUN PHARMACEUTICAL INDUSTRIES LIMITED
189155	5	STARKLE (DENOMINATIVA)	MITSUI CHEMICALS AGRO, INC.
187853	5	TAMARIN (DENOMINATIVA)	EXPORT HEALTH S.A.
120005	5	TIALIN (DENOMINATIVA)	MEGA LABS, S.A.
187999	5	TICOFF (DENOMINATIVA)	J.A. GARCIA, S.R.L.
187144	5	UNA SENSACION DE LIMPIEZA EN TU BOCA (DENOMINATIVA)	JOHNSON & JOHNSON
187518	5	VEXUM (DENOMINATIVA)	LABORATORIOS DE APLICACIONES MEDICAS, S.R.L.
188370	5	VINDICLO (DENOMINATIVA)	INDUFAR, C.I.S.A.
185099	5	ZOXNITADINA (DENOMINATIVA)	WILLIAM OCTAVIO TAVAREZ VALDEZ/ NOVIS ANTONIO MANUEL JIMENEZ BUENO / JOSE ANTONIO DE LA CRUZ GRULLON

PASA A LA PÁGINA SIGUIENTE

VIENE DE LA PÁGINA ANTERIOR

(111) REG.	(511) CL. INTL	(561) MARCA DE FABRICA	(732) TITULAR
19770	7	GLOBO TERRAQUEO (MIXTA)	NORGEN INC
136848	7	MIDEA Y DISEÑO (MIXTA)	MIDEA GROUP, CO. LTD
19768	7	NORGREN (DENOMINATIVA)	NORGREN INC.
184180	9	BATTERY DISCOVERY (DENOMINATIVA)	FRANKLYN OCTAVIO BATISTA PAULINO
136430	9	COBRA Y DISEÑO DE UNA SERPIENTE	COBRA ELECTRONICS CORPORATION
187752	9	MIRAFLEX (MIXTA)	MIRAFLEX S.A.S.
121537	9	NEORIS (DENOMINATIVA)	CEMEX, S.A.B. DE C.V.
51191	9	PERSOL (MIXTA)	LUXOTTICA GROUP S.P.A.
189979	10	ADAMS (DENOMINATIVA)	ARKRAY, INC.
190838	10	FIGURATIVA	NOVARTIS AG
188319	10	HUMATROPEN (DENOMINATIVA)	ALI LILLY AND COMPANY
187386	10	REFLECTION (DENOMINATIVA)	NEW STETIC S.A.
187383	11	ESSENTIA (DENOMINATIVA)	CREE, INC.
189784	11	GWS GLOBAL WATER SOLUTIONS (MIXTA)	GLOBAL WATER SOLUTIONS LATINO AMERICA SRL
190090	11	KEEPRITE (MIXTA)	METALGAS S.R.L.
189068	11	LA LUZ ES TUYA (DENOMINATIVA)	ILUMINACION ESPECIALIZADA DE OCCIDENTE, S.A. DE C.V.
188267	11	METALGAS (MIXTA)	METALGAS S.R.L.
188333	11	MMETALGAS (DENOMINATIVA)	METALGAS S.R.L.
31718	11	URREA (MIXTA)	ASESORIA Y DESARROLLOS URREA, S.A. DE C.V.
189394	12	E-TRON (DENOMINATIVA)	AUDI AG
40573	12	FRAS-LE (DENOMINATIVA)	FRAS-LE S.A.
60249	12	KUBOTA (MIXTA)	KUBOTA CORPORATION
191339	16	INDUSTRIAS RAPID-COL (MIXTA)	INDUSTRIAS RAPID & CIA., LTDA.
11752	16	KORES (DENOMINATIVA)	KORES HOLDING ZUG AG
114334	16	NY & CO Y DISEÑO (MIXTA)	LERNCO, INC.
137219	16	SAP (MIXTA)	SAP SE
191335	19	CO2 FOOTPRINT (MIXTA)	CEMEX INNOVATION HOLDING LTD
187644	19	HC (MIXTA)	HOLCIM LTD
187407	19	HOLCIM (DENOMINATIVA)	LAFARGEHOLCIM LTD
191276	19	VITROMEX (MIXTA)	MANUFACTURAS VITROMEX, S.A. DE C.V.
189084	21	BW BAUSCHER (MIXTA)	BHS TABLETOP AG
7717	22	DRALON (DENOMINATIVA)	DRALON GMBH
32768	25	BATA (DENOMINATIVA)	BATA BRANDS SA.
51341	25	DISEÑO DE UN ZAPATERO	TOS S.R.L.
191310	25	NORTH STAR (DENOMINATIVA)	BATA BRANDS SA.
114250	25	NY & CO Y DISEÑO (MIXTA)	LERNCO, INC.
60625	25	RECOVERON AA (DENOMINATIVA)	ARMSTRONG LABORATORIOS DE MEXICO, S.A. DE C.V.
33002	28	HOT WHEELS (DENOMINATIVA)	MATTEL, INC.
32981	28	HOT WHEELS (DISEÑO)	MATTEL, INC.
60730	28	KEN (DENOMINATIVA)	MATTEL, INC.
11916	28	KENNER PARKER TOYS INC. (DENOMINATIVA)	HASBRO, INC.
32406	28	MATTEL (DENOMINATIVA)	MATTEL, INC.
120822	29	BRESSE BLEU (DENOMINATIVA)	BRESSOR ALLIANCE SOCIEDAD ANONIMA FRANCESA.
60101	29	GALLO Y DISEÑO	PRODUCTOS ALIMENTICIOS GALLO, S.R.L.
187340	29	HERENCIA GASTRONOMINCA DE LOS PUEBLOS (DENOMINATIVA)	PASTEURIZADORA RICA, S.A.
190677	29	HOLLAND KROON (MIXTA)	FRIESLANDCAMPINA NEDERLAND B.V.
190527	29	KROON (DENOMINATIVA)	FRIESLANDCAMPINA NEDERLAND B.V.
190173	29	NUTRI LECHE RICA (DENOMINATIVA)	PASTEURIZADORA RICA, S.A.
189257	29	QUESO DON CESAR (MIXTA)	CESAR ALEXANDRO MARTY MONTILLA
187191	29	RICALDITO (DENOMINATIVA)	PASTEURIZADORA RICA, S.A.
118247	29	SOL DE ORO (DENOMINATIVA)	LA FABRIL, C. POR A.
187356	29	TAP TAP (DENOMINATIVA)	PASTEURIZADORA RICA, S.A.
187195	29	TUC-TUC (DENOMINATIVA)	PASTEURIZADORA RICA, S.A.
122197	29	VINCENT (DENOMINATIVA)	FRIESLANDCAMPINA NEDERLAND B.V.
186993	30	ARROZ SELECTO BISONO (MIXTA)	ARTURO BISONO TORIBIO, CXA
123198	30	DOBLO (DENOMINATIVA)	EMPRESAS CAROZZI S.A.
186242	30	FIRST SELECT (DENOMINATIVA)	GRUPO RAMOS, S.A.
123197	30	FRAC (DENOMINATIVA)	EMPRESAS CAROZZI S.A.
60112	30	GALLO Y DISEÑO	PRODUCTOS ALIMENTICIOS GALLO, S.R.L.
123200	30	GOZALO (DENOMINATIVA)	EMPRESAS CAROZZI S.A.
191235	30	HERSHEY'S COOKIES 'N' CREME DROPS (DENOMINATIVA)	THE HERSHEY COMPANY
189454	30	MARILAN (DENOMINATIVA)	MERILAN ALIMENTOS S.A.
123199	30	MECANO (DENOMINATIVA)	EMPRESAS CAROZZI S.A.
20008	30	SPEARMINT (MIXTA)	WM. WRIGLEY JR. COMPANY
123196	30	VIZZIO (DENOMINATIVA)	EMPRESAS CAROZZI S.A.
31905	30	WHOPPER (DENOMINATIVA)	BURGER KING CORPORATION
31694	30	WHOPPER (DENOMINATIVA)	BURGER KING CORPORATION
11819	31	CAROPHYLL (DENOMINATIVA)	DSM IP ASSETS B.V.
60763	31	STAY-C (DENOMINATIVA)	DSM IP ASSETS B.V.
187369	32	A-B INBEV (DENOMINATIVA)	ANHEUSER-BUSCH INBEV S.A.
187347	32	AGUA JERPRIM (DENOMINATIVA)	FUNDACION IGLESIA JERUSALEN 1ERA
188070	32	FIRST SELECT (DENOMINATIVA)	GRUPO RAMOS, S.A.
122910	32	HEINEKEN Y DISEÑO (MIXTA)	HEINEKEN BROUWERIJEN B.V.
120971	32	MIKE'S HARD LEMONADE Y LOGO	BRANDBREW S.A
19464	32	RIBENA (DENOMINATIVA)	LUCOZADE RIBENA SUNTORY LIMITED
19887	32	SAN MIGUEL (ETIQUETA)	SAN MIGUEL BREWING INTERNATIONAL LIMITED
11808	32	SPRITE (DENOMINATIVA)	THE COCA- COLA COMPANY
120897	32	STELLA (DENOMINATIVA)	ANHEUSER-BUSCH INBEV S.A.

(111) REG.	(511) CL. INTL	(561) MARCA DE FABRICA	(732) TITULAR
120716	32	WAMPOLE (DENOMINATIVA)	NATIONWIDE PRODUCTS, C.A.
186312	33	FIGURATIVA	SHANXI XINGHUACUN FENJIU DISTRILLERY CO. LTD
186314	33	FIGURATIVA	SHANXI XINGHUACUN FENJIU DISTRILLERY CO. LTD
186696	33	FIGURATIVA	SHANXI XINGHUACUN FENJIU DISTRILLERY CO. LTD
187355	33	FRATTINA (DENOMINATIVA)	FRATELLI AVERNA S.P.A.
11753	33	GRANT'S (DENOMINATIVA)	WILLIAM GRANT & SONS LIMITED
120969	33	MIKE'S HARD LEMONADE Y LOGO	BRANDBREW S.A
120083	33	MOSKOVSKAYA (DENOMINATIVA)	AMBER IP BRANDS SÄRL
32363	34	CANARIA D'ORO (DENOMINATIVA)	GENERAL CIGAR CO., INC.
32361	34	MACANUDO (DENOMINATIVA)	GENERAL CIGAR CO., INC.
32364	34	OLD FASHIONED DOMINICANA (DENOMINATIVA)	GENERAL CIGAR CO., INC.
32366	34	RAMON ALLONES (DENOMINATIVA)	GENERAL CIGAR CO., INC.
189915	35	E2 ENERGIA EFICIENTE (MIXTA)	E2 ENERGIA EFICIENTE S.A. E.S.P.
121904	35	NEORIS (DENOMINATIVA)	CEMEX, S.A.B. DE C.V.
121066	36	CITICONNECT (DENOMINATIVA)	CITIGROUP INC.
187900	38	ISA (MIXTA)	INTERCONEXION ELECTRICA S.A. E.S.P.
184081	41	PREMIOS ORGULLO BANILEJO MAXIMO GOMEZ (DENOMINATIVA)	WILFREDO EDUARDO SOTO RODRIGUEZ
137220	41	SAP (DISEÑO)	SAP SE
121909	42	NEORIS (DENOMINATIVA)	CEMEX, S.A.B. DE C.V.
188400	44	CEFAM CREANDO FAMILIAS (MIXTA)	CARLOS NAVARRO ALVAREZ
189589	44	DR. G'S WEIGHTLOSS & WELLNESS (MIXTA)	DR. G'S FRANCHISING COMPANIES, LLC
191600	1, 19	TITAN (MIXTA)	CEMEX DOMINICANA, S.A.
188462	1, 2, 3	MACKAMIDE (DENOMINATIVA)	ODYSSEY US LLC
188380	1, 2, 3	MAKAM (DENOMINATIVA)	ODYSSEY US LLC
188199	1, 3	ANTAROX (DENOMINATIVA)	RHODIA OPERATIONS
187892	1, 4	TOP FORMULA-1 (MIXTA)	GREEN HILLS HOLDING COMPANY
191357	1, 5, 42	CHEMO (MIXTA)	CHEMO IBÉRICA, S.A.
188779	1, 5, 7, 9, 11, 16, 40, 42	MERCK MILLIPORE (DENOMINATIVA)	MERCK KGAA
190082	11, 12	TYC (MIXTA)	T.Y.C. BROTHER INDUSTRIAL CO., LTD.
190820	12, 16, 35, 37, 41, 42	TYREPLUS (DENOMINATIVA)	COMPAGNIE GENERALE DES ETABLISSEMENTS MICHELIN
190851	12, 16, 35, 37, 41, 42	TYREPLUS (MIXTA)	COMPAGNIE GENERALE DES ETABLISSEMENTS MICHELIN
187456	12, 28	Q5 (DENOMINATIVA)	AUDI AG
187444	12, 28	SQ5 (DENOMINATIVA)	AUDI AG
188473	14, 18, 25, 35	PURIFICACION GARCIA (MIXTA)	SOCIEDAD TEXTIL LONIA, S.A.
188777	18, 25, 35	LEFTIES (DENOMINATIVA) (INDITEX, S.A.)	INDUSTRIA DE DISEÑO TEXTIL, S.A.
190417	2, 4	FIGURATIVA	WD-40 MANUFACTURING COMPANY
7718	23, 24, 25	DRALON (DENOMINATIVA)	DRALON GMBH
116982	29, 30	FABRI (DENOMINATIVA)	LA FABRIL, C. POR A.
116200	29, 30	SUPER HIPER ACIDO (DENOMINATIVA)	CONFITES ECUATORIANOS, C.A. (CONFITECA)
189466	3, 11	CND SHELLAC (DENOMINATIVA)	CREATIVE NAIL DESIGN, INC.
189376	3, 11	SHELLAC (DENOMINATIVA)	CREATIVE NAIL DESIGN, INC.
187553	3, 21	DEEP CRYSTAL (DENOMINATIVA)	MEGUIAR'S, INC.
32630	3, 21	MASCULIN (DENOMINATIVA)	HFC PRESTIGE INTERNATIONAL OPERATIONS SWITZERLAND SÄRL
187618	3, 44	NATURA BISSÉ BARCELONA (MIXTA)	NATURA BISSE INTERNATIONAL, S.A.
187549	3, 8	LEA (DENOMINATIVA)	LASCARAY, S.A.
188584	35, 36	ADAFP (MIXTA)	ASOCIACION DOMINICANA DE ADMINISTRADORAS DE FONDO DE PENSIONES, INC.
189914	35, 36	VENTAJON (MIXTA)	EUROPA MARKETING LIMITED
187757	38, 41	EUROCHANNEL (MIXTA)	EUROCHANNEL INC.
187809	38, 41	EUROCINE (DENOMINATIVA)	EUROCHANNEL INC.
188781	4, 5, 16, 21, 24	UTERQÛE (DENOMINATIVA)	UTERQÛE, S.A.
190665	8, 21	TRAMONTINA (MIXTA)	TRAMONTINA S.A. CUTELARIA
146165	9, 11	SIGNIFY (DENOMINATIVA)	KARIN HELENA P VANBAELEN
191287	9, 14, 18, 20, 21, 24, 28, 30, 41	TIGGER (DENOMINATIVA)	DISNEY ENTERPRISES, INC.
188213	9, 14, 26	ALDO (DENOMINATIVA)	ALDO GROUP INTERNATIONAL AG
121609	9, 25	PANAMA JACK (DENOMINATIVA)	PANAMA JACK INTERNATIONAL, INC.
190915	9, 41	WRECK-IT RALPH (DENOMINATIVA)	DISNEY ENTERPRISES, INC.

CAMBIO DE TITULAR

MARCAS DE FABRICA

(111) # REG.	(511) CL. INT	(561) MARCA DE FABRICA	(732) TITULAR
214261	1	FULLTOP (DENOMINATIVA)	BESTENFELDEN DOMINICANA, S.R.L.
188512	1	FUMITOXIN (DENOMINATIVA)	DISTRIBUIDORA SUPERIOR DOMINICANA, DSD, S.R.L.
233429	1	FURIA AG (DENOMINATIVA)	BESTENFELDEN DOMINICANA, S.R.L.
214263	1	HUNTER (DENOMINATIVA)	BESTENFELDEN DOMINICANA, S.R.L.
214262	1	TUMBADOR (DENOMINATIVA)	BESTENFELDEN DOMINICANA, S.R.L.
214257	1	ZIMAN (DENOMINATIVA)	BESTENFELDEN DOMINICANA, S.R.L.
75460	3	IMEDEEN (MIXTA)	GLAXOSMITHLINE CONSUMER HEALTHCARE AB
247794	3	LIMPIOLOR (DENOMINATIVA)	KARDISA DISTRIBUIDORA, S.R.L.

PASA A LA PÁGINA SIGUIENTE

VIENE DE LA PÁGINA ANTERIOR

(111) # REG.	(511) CL. INT	(561) MARCA DE FABRICA	(732) TITULAR
189522	3	SANIDENT (DENOMINATIVA)	CAMILO LABS, S.R.L.
223163	3	SEDUX (DENOMINATIVA)	VICTORIA ELENA ATHIS TEJADA
186318	3	SIBEL AMBER (DENOMINATIVA)	CAMILO LABS, S.R.L.
20059	3	YA (DENOMINATIVA)	CESAR IGLESIAS, S.A.
202036	3	ZENITH (DENOMINATIVA)	CAMILO LABS, S.R.L.
229530	4	BLUECHEM (MIXTA)	WERNER URBAN
20058	4	IGLESIAS (DENOMINATIVA)	CESAR IGLESIAS, S.A.
178900	5	ANNITA (DENOMINATIVA)	LABORATORIOS SIEGFRIED, S.A.S.
246263	5	ASPIK AG (DENOMINATIVA)	BESTENFELDEN DOMINICANA, S.R.L.
201002	5	DICLOPHARM (DENOMINATIVA)	LABORATORIOS SIEGFRIED, S.A.S.
37764	5	DILOTEX (DENOMINATIVA)	LABORATORIOS SIEGFRIED, S.A.S.
34462	5	DULCONETAS (DENOMINATIVA)	LABORATORIOS SIEGFRIED, S.A.S.
11871	5	FUCIDINE (DENOMINATIVA)	LEO PHARMA A/S
75852	5	IMEDEEN (DENOMINATIVA)	GLAXOSMITHLINE CONSUMER HEALTHCARE AB
232955	5	INVICTUS (DENOMINATIVA)	LABORATORIOS SIEGFRIED, S.A.S.
32489	5	FLIDEX (DENOMINATIVA)	LABORATORIOS SIEGFRIED, S.A.S.
193449	5	TUMBADOR 16 SL (DENOMINATIVA)	BESTENFELDEN DOMINICANA, S.R.L.
223415	5	ULTRALIPO (DENOMINATIVA)	ROEDWIN LIRIANO SANTANA
265959	9	AIRTAG (DENOMINATIVA)	APPLE, INC.
2020/48378	9	ROOM 315 (DENOMINATIVA)	JASSER ANTONIO VENTURA PINEDA/JOSE ARMANDO ORTEGA DIAZ/MIGUEL ORLANDO MESA ARIAS
228507	12	PCINENER (DENOMINATIVA)	XTRACTOR INTERNATIONAL, SRL.
209525	12	XTRACTOR (DENOMINATIVA)	XTRACTOR INTERNATIONAL, SRL.
251165	19	AQUAPANEL (DENOMINATIVA)	KNAUF PERFORMANCE MATERIALS GMBH
187644	19	HC (MIXTA)	HOLCIM LTD
187407	19	HOLCIM (DENOMINATIVA)	LAFARGEHOLCIM LTD
208438	29	FROXÁ (MIXTA)	FROXÁ, S.A.
225920	29	GOLDEN FISH (DENOMINATIVA)	KARDISA DISTRIBUIDORA, S.R.L.
223266	29	SEA BELL (DENOMINATIVA)	KARDISA DISTRIBUIDORA, S.R.L.
241153	30	CAFÉ PILAO (DENOMINATIVA)	KARDISA DISTRIBUIDORA, S.R.L.
241150	30	CAFÉ TOSTAO (DENOMINATIVA)	KARDISA DISTRIBUIDORA, S.R.L.
263735	30	CAFÉ TOSTAO (MIXTA)	KARDISA DISTRIBUIDORA, S.R.L.
258656	30	DAJUD (DENOMINATIVA)	EL ELYON COMPANY, S.R.L.
253595	30	TICO TICO (DENOMINATIVA)	EL ELYON COMPANY, S.R.L.

(111) # REG.	(511) CL. INT	(561) MARCA DE FABRICA	(732) TITULAR
191482	33	BERMUDEZ ANEJO SELECTO (DENOMINATIVA)	J. ARMANDO BERMUDEZ & CO., C. POR A.
191483	33	BERMUDEZ AÑEJO DE LUXE (DENOMINATIVA)	J. ARMANDO BERMUDEZ & CO., C. POR A.
191485	33	BERMUDEZ DE LUXE (DENOMINATIVA)	J. ARMANDO BERMUDEZ & CO., C. POR A.
191487	33	BERMUDEZ EXTRA AÑEJO (DENOMINATIVA)	J. ARMANDO BERMUDEZ & CO., C. POR A.
191480	33	BERMUDEZ PREMIUM (DENOMINATIVA)	J. ARMANDO BERMUDEZ & CO., C. POR A.
191488	33	BERMUDEZ RESERVA EXTRA (DENOMINATIVA)	J. ARMANDO BERMUDEZ & CO., C. POR A.
208326	33	CHATA (DENOMINATIVA)	AGAVE LOCO LLC
208859	33	REALL RUMCHATA (MIXTA)	AGAVE LOCO LLC
208327	33	RUMCHATA (DENOMINATIVA)	AGAVE LOCO LLC
144362	39	SKYMILES (DENOMINATIVA)	SKYMILES IP LTD.
188462	1, 2, 3	MACKAMIDE (DENOMINATIVA)	ODYSSEY US LLC
188380	1, 2, 3	MAKAM (DENOMINATIVA)	ODYSSEY US LLC
235091	1, 5	AG KARACOLIO (DENOMINATIVA)	BESTENFELDEN DOMINICANA, S.R.L.
212202	1, 5	AMEPAX (DENOMINATIVA)	BESTENFELDEN DOMINICANA, S.R.L.
234469	1, 5	HENDURO (DENOMINATIVA)	BESTENFELDEN DOMINICANA, S.R.L.
214259	1, 5	MAJESTIC (DENOMINATIVA)	BESTENFELDEN DOMINICANA, S.R.L.
224848	1, 5	NICLOMET (DENOMINATIVA)	BESTENFELDEN DOMINICANA, S.R.L.
225999	1, 5	PATRULLERO (DENOMINATIVA)	BESTENFELDEN DOMINICANA, S.R.L.
236406	1, 5	TRIAL (DENOMINATIVA)	BESTENFELDEN DOMINICANA, S.R.L.
235090	1, 5	VELMARK (DENOMINATIVA)	BESTENFELDEN DOMINICANA, S.R.L.
233772	1, 5	ZIGAMAX (DENOMINATIVA)	BESTENFELDEN DOMINICANA, S.R.L.
51723	1, 5	DIBACTIL (DENOMINATIVA)	LABORATORIOS SIEGFRIED, S.A.S.
235060	1, 5	ZAÑA AG (DENOMINATIVA)	BESTENFELDEN DOMINICANA, S.R.L.
235059	18, 24, 25, 27, 28, 29, 30, 31, 32, 33	FAIR (MIXTA)	ALDI EINKAUF SE & CO. OHG
229178	29, 30	JATO (DENOMINATIVA)	KARDISA DISTRIBUIDORA, S.R.L.
235635	29, 30	JATO (MIXTA)	KARDISA DISTRIBUIDORA, S.R.L.
229177	29, 30	KARDISA (DENOMINATIVA)	KARDISA DISTRIBUIDORA, S.R.L.
116200	29, 30	SUPER HIPER ACIDO (DENOMINATIVA)	WESTERN INTERTRADE LIMITED
116200	29, 30	SUPER HIPER ACIDO (DENOMINATIVA)	CONFITECA C.A.
252629	35, 45	RLI RED LEGAL IBEROAMERICANA (DENOMINATIVA)	QUIROZ ADVISORS-QA LEGAL, S.R.L.
246165	9, 11	SIGNIFY (DENOMINATIVA)	SIGNIFY HOLDING B.V.

## CAMBIO DE TITULAR

## NOMBRES COMERCIALES

# REG. (111)	(561) NOMBRE COMERCIAL	(510) ACTIVIDAD	(732) TITULAR
605763	AGROPECUARIA JOVERO	DESARROLLO DE PROYECTOS AGRICOLA E INMOBILIARIOS; CULTIVO DE FRUTOS DE CICLO CORTO Y NO PERECEDEROS Y/O DE LARGA DURACIÓN (COCO, CACAO, CAFÉ, PASTO DE GANADO, CAFÉ).	GAMA DEVELOPMENT, INC.
307112	AMERIBLUE	LA PROMOCIÓN, DESARROLLO Y FOMENTO DE OPORTUNIDADES DE INVERSIÓN, ASÍ COMO LA REPRESENTACIÓN DE EMPRESAS, NEGOCIOS, PRODUCTOS.	AMERIBLUE, S.R.L.
626844	AR RAHMAN GASTRONOMIA INVERSIONES	COMERCIALIZACION DE ALIMENTOS, BEBIDAS Y PROVISIONES DE ALMACEN.	ALEXANDRA LEDESMA ROMERO
452690	AW CLINIC CENTER GROUP	MEDICINA INTEGRAL.	AW CLINIC CENTER GROUP,S.R.L.
241150	CAFÉ TOSTAO	COMERCIALIZACION DE CAFÉ	KARDISA DISTRIBUIDORA, S.A.
310349	CENTECCI	CURSOS TECNICOS.	MERCEDES AMADOR, LEVANESKY BETHANIA MENDEZ CASTRO
541932	CENTRO DE MADRES ANA IDALIA NAVARRO	ENTIDAD SIN FINES DE LUCRO DEDICADA A AGRUPAR, ORGANIZAR Y FOMENTAR EL BIEN SOCIAL Y CULTURAL DE LA COMUNIDAD.	ANA CECILIA DE LOS A. GARCIA DE MARTINEZ
629394	CLUB DE MADRE ANA IDALIA NAVARRO DE LAS LAJAS	ENTIDAD SIN FINES DE LUCRO QUE SE VELERA POR MOTIVAR A LA SOLIDARIDAD ENTRE MIEMBROS/AS DE LA COMUNIDAD.	ANA CECILIA DE LOS A. GARCIA DE MARTINEZ
303522	COLEGIO CRISTIANO GENESIS CHRISTIAN SCHOOL	IMPARTIR DOCENCIA Y FORMACIÓN INTEGRAL A TODA LA POBLACIÓN ESTUDIANTIL, FIN DE QUE SEAN CAPACES DE DESARROLLAR HABILIDADES INTELECTUALES.	COLEGIO CRISTIANO GENESIS CHRISTIAN SCHOOL, S.R.L.
309859	COMERCIALIZADORA PUNTA CANA	SERVICIO DE TRANSPORTE Y VENTA DE MATERIALES DE CONSTRUCCIÓN.	RICARDO ENRIQUE LINERA BONNET
331454	COMORES DEL CARIBE	PROMOCIÓN Y EL FOMENTO DE OPORTUNIDADES DE INVERSIÓN EN EL PAÍS; LA TENENCIA (HOLDING) DE BIENES MUEBLES E INMUEBLES.	COMORES DEL CARIBE, S.R.L.
449136	CORPORACION LIMA DEL ESTE	ADQUIRIR POR COMPRA SOLARES	CORPORACION LIMA DEL ESTE, S.R.L.
553975	DELICIAS DCARO	SERVICIOS DE PASTELERÍA, REPOSTERÍA Y DECORACIÓN DE EVENTOS.	CAROLINA GISSELLE MARIN SANTOS
315336	D'GRISSELDA FARMACIA	VENTA DE PRODUCTOS FARMACÉUTICOS PARA CONSUMO HUMANO, VENTA DE PERFUMES, ACCESORIOS PARA DAMAS Y CABALLEROS.	GRISSELDA HENRIQUEZ HENRIQUEZ
365159	DOMARG	COMERCIALIZACIÓN, REPRESENTACIÓN Y PROMOCIÓN DE ACTIVIDADES TURÍSTICAS, TENIENDO LA POSIBILIDAD DE INCURSIONAR EN OTRAS ÁREAS.	DOMARG S.R.L.
619240	DUBLÉN PROYECT	SERVICIOS DE COMERCIALIZACION, GESTION, PRODUCCION, ELABORACION, ALMACENAMIENTO DE PRODUCTOS DE CONSUMO MASIVO.	JUAN MARIA ENCARNACION REYNOSO
299281	DUHO INVERSIONES	PROMOVER, DESARROLLAR E INVERTIR EN EMPRESAS.	DUHO INVERSIONES, S.R.L.
359253	ENERION BIOMASS SOLUTIONS	PRODUCCIÓN Y COMERCIALIZACIÓN DE BIOMASA PARA SER USADA COMO COMBUSTIBLE EN PROCESOS INDUSTRIALES.	JORGE ALBERTO JESUS ALAMILLA
494315	ESTETICA CAROLINA BY RAMONA ALVAREZ	BRINDAR SERVICIOS DE BELLEZA FACIAL Y CORPORAL.	DIANA ENCARNACION ALVAREZ/SUGEIDY ENCARNACION ALVAREZ
584796	EVERJAZZ INDUSTRIAL	FABRICACION Y DISTRIBUCION DE PRODUCTOS DE LIMPIEZA.	ROBERT NELSON GARCIA RODRIGUEZ
625527	FARMACIA EXTRA	COMPRA, VENTA DE PRODUCTOS FARMACEUTICOS.	FARMATRIX, S.A.S.
53898	FARMACIA LAS EMERGENCIAS	COMPRA Y VENTA DE PRODUCTOS FARMACEUTICOS.	FARMATRIX, S.A.S.
609967	FARMACIA MENDEZ	COMPRA, VENTA Y DISTRIBUCIÓN DE PRODUCTOS FARMACÉUTICOS; ASÍ COMO CUALQUIER OTRA ACTIVIDAD DE LICITO COMERCIO QUE SE RELACIONE DIRECTA O INDIRECTAMENTE CON SU OBJETO PRINCIPAL.	FARMACIA MENDEZ, S.R.L.
129066	FARMACIA SANTA CRUZ	VENTA DE TODOS TIPOS DE MEDICAMENTOS.	FARMACIA SANTA CRUZ, S.R.L.
374743	FLOR DE CAYENA CIGARS	PRODUCCIÓN Y COMERCIALIZACIÓN DE CIGARROS.	JOAQUIN YGNACIO VALENZUELA RODRIGUEZ
620370	GLOBALTIA	IMPORTACION O EXPORTACION DE PROVISIONES ALIMENTICIAS	GLOBALTIA, S.R.L.
626322	GRUPO RECROX	SERVICIOS DE COMERCIALIZACION, GESTION, PRODUCCION, ELABORACION, ALMACENAMIENTO DE PRODUCTOS DE CONSUMO MASIVO.	CRISNABEL RODRIGUEZ ENCARNACION/NATIVIDAD ENCARNACION PEÑA
622247	GRUPO X-P3	SERVICIOS DE COMERCIALIZACIÓN, GESTIÓN, PRODUCCIÓN, ELABORACIÓN, ALMACENAMIENTO, CONSIGNACIÓN, TRANSPORTACIÓN, INTERMEDIACIÓN, COMISIÓN, REPRESENTACIÓN, ELABORACIÓN, EMPAQUE, DISTRIBUCIÓN, PROMOCIÓN, COMPRA, VENTA, IMPORTACIÓN, EXPORTACIÓN DE PRODUCTOS DE CONSUMO MASIVO.	ERIKA GERALDINE SANTELICES ABARZUA/ ORLANDO ANTONIO BARRIA MAICHIL

PASA A LA PÁGINA SIGUIENTE

VIENE DE LA PÁGINA ANTERIOR

# REG. (111)	(561) NOMBRE COMERCIAL	(510) ACTIVIDAD	(732) TITULAR
575071	GT PROFESSIONAL SERVICES	SERVICIOS PROFESIONALES MÉDICOS, CONSULTORÍAS, IMPORTACIÓN Y EXPORTACIÓN DE BIENES Y SERVICIOS VINCULADOS A LA SALUD.	GT PROFESSIONAL SERVICES, S.R.L.
274613	HEFZI-BA	CENTRO DE ESTETICA Y COSMETRIA AVANZADO.	HEFZI-BA, SRL.
581013	HENRIO SERVICES	SERVICIOS MULTIPLES.	ROSA MARIA MATA NUÑEZ DE VASQUEZ
442944	IMFOCA IMPORTADORA FORESTAL DEL CARIBE	IMPORTACIÓN, EXPORTACIÓN, DISTRIBUCIÓN, COMPRA, VENTA, ALMACENAJE, COMERCIALIZACIÓN Y FINANCIAMIENTO DE MADERA	IMPORTADORA FORESTAL DEL CARIBE
415061	KARDISA	COMPRA Y VENTA DE PRODUCTOS DE LA CANASTA FAMILIAR	KARDISA DISTRIBUIDORA, S.R.L.
311951	LA ALPAGATERIA COLONIAL	FABRICACION, COMPRA Y VENTA DE ALPAGATAS	LA ALPAGATERIA COLONIAL, S.R.L.
581889	LETRANSERV	TRANSPORTE DE CARGA.	LETRANSERV, SRL.
536418	MISION HOPE DOMINICANA MHD	LLEVAR ESPERANZA A LOS MÁS NECESITADOS, LLEVANDO AYUDA DE CAPACITACIÓN TÉCNICA, SALUD Y EDUCACIÓN.	MISION HOPE DOMINICANA, INC.
83210	MOVILAB	LABORATORIO CLÍNICO MÓVIL (LABORATORIO A DOMICILIO) Y OTROS ESTUDIOS MÉDICOS ESPECIALIZADOS.	MOVILAB, S.R.L.
623244	MURSET CORP	SERVICIOS DE COMERCIALIZACION, GESTION, PRODUCCION, ELABORACION, ALMACENAMIENTO DE PRODUCTOS DE CONSUMO MASIVO.	JOHANNA MARITZA SANTOS MONCION
359057	NOVASTAR PERFORMANCE	COMERCIALIZACION, TRANSFORMACION Y APLICACION DE TODO TIPO DE MATERIALES.	NOVASTAR PERFORMANCE, S.A.S.
581961	NSIETE MARKETING STUDIO	CREACION IMAGEN CORPORATIVA	ASTRID FRANCEL FIGUEROA HIDALGO
581056	OXFORD TECH	INFRAESTRUCTURA, COMERCIALIZACION DE EQUIPOS TI	ROSA MARIA MATA NUÑEZ DE VASQUEZ
304131	POR TI, POR TU FUTURO (LEMA COMERCIAL)	ADMINISTRACIÓN DE FONDO DE PENSIONES.	SCOTIA CRECER APP, S.A.
623250	Q-8 ENTERPRISES	SERVICIOS DE COMERCIALIZACION, GESTION, PRODUCCION, ELABORACION, ALMACENAMIENTO DE PRODUCTOS DE CONSUMO MASIVO.	LLUZ MERCEDES YNFAnte
629276	REINO NATURAL	VENTA AL POR MENOR DE PRODUCTOS ALIMENTARIOS N.C.P., EN COMERCIOS ESPECIALIZADOS.	LEGACY DROP SHIPPERS, REP.DOM., S.R.L.
585450	RELINDO AGEOINDUSTRIAL	PRODUCCION AGRICOLA	RELINDO AGEOINDUSTRIAL, S.R.L.
497208	RENTALO VENIVIDIVICI	ALQUILER DE VEHICULOS DE MOTOR E INMUEBLES.	RENTALO VENIVIDIVICI, S.R.L.
629797	SKYHAWK SECURITY INTEGRAL FORCE	EMPRESA DEDICADA A LA SEGURIDAD PRIVADA, SEGURIDAD PARA EVENTOS, SEGURIDAD ELECTRÓNICA, SEGURIDAD Y PROTECCIÓN UNIDAD K-9.	MANUEL DE JESUS JOGA LAJARA
304045	SNRENTING DOMINICANA	COMPRA, VENTA, ADMINISTRACIÓN Y ARRENDAMIENTO DE TODA CLASE DE BIENES INMUEBLES, ASÍ COMO LA PRESTACIÓN DE TODO TIPO DE SERVICIOS DE MANTENIMIENTO.	SNRENTING DOMINICANA,S.R.L.
120986	TELEFARMA	DISTRIBUCION Y VENTA DE PRODUCTOS FARMACEUTICOS.	FARMATRIX, S.A.S.
630750	THE KAPI BILLAR & BAR	VENTA AL POR MENOR DE BEBIDAS.	FELIX MANUEL SANCHEZ JIMENEZ / JHONATAN ADALBERTO JAVIER TORRES
448835	UM-UNIVERSAL MEDIC	VENTA DE TODO TIPO DE MATERIALES GASTABLES DE MEDICINA, EQUIPOS MEDICOS.	PEDRO CONCEPCION GUILLOT/ YVONNE ELIZABETH DIAZ FUJALS
504194	XTREME CALL CENTER XCC	CALL CENTER O CENTRO DE LLAMADAS.	ALFONSO HERMINIO SANCHEZ FELIX

## CAMBIO DE DIRECCION

### NOMBRES COMERCIALES

(111) # REG	(561) NOMBRE COMERCIAL	(732) TITULAR	(732) NUEVA DIRECCION
478101	APFIA	EFRINA PARANTAK BRIGGS	Urb. Reparto Ulises Pérez, Calle 14, No. 139, Gurabo, Santiago, República Dominicana.
237261	CONSULTORIO MEDICO FELIZ-FIGUEROA	LEONEDIO MANUEL DE LA CRUZ FELIZ/ MATILDE FIGUEROA ROSADO	Calle Principal 10, La Toronja, Santo Domingo Este.
305269	FUNDACION ALFONSINA	DANIA EMILIA FERMIN CAIRO	Ave. Anacona, esquina Angel María Liz, Condominio A, Apt. 204, Mirador Sur, Santo Domingo, Distrito Nacional.
596052	INDUSTRIA PALMA REAL	ADOLFO VASQUEZ CABADA	Calle Ulises Francisco Espaillat No.4, Urbanización Ramón Matías Mella, municipio de Santo Domingo Este, provincia Santo Domingo.
628946	JEMS AGRIMENSURA Y CONSTRUCCIONES	JOSE EUGENIO MARIA SUSANA	Calle Primavera A, María Trinidad Sánchez, Santo Domingo Este, República Dominicana.

## CAMBIO DE DIRECCION

### MARCAS DE FABRICA

(111) # REG.	(511) CLASE INTL	(561) MARCA DE FABRICA	(732) TITULAR	(732) NUEVA DIRECCION
188113	1	IGEPAL (DENOMINATIVA)	RHODIA OPERATIONS	52 rue de la Haie Coq, 93300 Aubervilliers, Francia.
188120	1	RHODACAL (DENOMINATIVA)	RHODIA CHIMIE	52 rue de la Haie Coq, 93300 Aubervilliers, Francia.
188119	1	RHODAFAC (DENOMINATIVA)	RHODIA CHIMIE	52 rue de la Haie Coq, 93300 Aubervilliers, Francia.
188118	1	RHODAPEX (DENOMINATIVA)	RHODIA CHIMIE	52 rue de la Haie Coq, 93300 Aubervilliers, Francia.
188116	1	SIPOMER (DENOMINATIVA)	RHODIA CHIMIE	52 rue de la Haie Coq, 93300 Aubervilliers, Francia.
119436	3	JACQUES BOGART (DENOMINATIVA)	JACQUES BOGART INTERNATIONAL BV	Parklaan 34, 3016 BC Rotterdam, Netherlands.
189693	5	DOBBLETTE (DENOMINATIVA)	SYNGENTA LIMITED	Jealott's Hill International Research Centre, Bracknell Berkshire Reino Unido, RG42 6EY.
188871	5	FLEX (DENOMINATIVA)	SYNGENTA LIMITED	Jealott's Hill International Research Centre, Bracknell Berkshire Reino Unido, RG42 6EY.
262389	5	PYGANIC (DENOMINATIVA)	MCLAUGHLIN GORMLEY KING COMPANY (MGK)	7325 Aspen Lane N, Minneapolis MC 55428, United State of America
2020/48378	9	ROOM 315 (DENOMINATIVA)	JASSER ANTONIO VENTURA PINEDA / JOSE ARMANDO ORTEGA DIAZ / MIGUEL ORLANDO MESA ARIAS	Calle Centro Olímpico, No.14, Local 201, Ensanche Quisqueya, Santo Domingo, Distrito Nacional, Rep. Dom.
53348	11	COLEMAN (DENOMINATIVA)	THE COLEMAN COMPANY, INC.	3600 North Hydraulic Wichita, KS 67219 USA.
53464	21	COLEMAN (MIXTA)	THE COLEMAN COMPANY, INC.	3600 North Hydraulic Wichita, KS 67219 USA.
242700	25	SUPRA (DENOMINATIVA)	K-SWISS INC. de América.	615 South DuPont Highway, Dover, Kent Country, Delaware 19904, Estados Unidos
32407	28	BARBIE (DENOMINATIVA)	MATTEL, INC.	333 Continental Boulevard, El Segundo, California 90245-5012, Estados Unidos de América.
33002	28	HOT WHEELS (DENOMINATIVA)	MATTEL, INC.	333 Continental Boulevard, El Segundo, California 90245-5012, Estados Unidos de América.
32981	28	HOT WHEELS (DISEÑO)	MATTEL, INC.	333 Continental Boulevard, El Segundo, California 90245-5012, Estados Unidos de América.
600099	28	HOT WHEELS MATTEL Y DISEÑO	MATTEL, INC.	333 Continental Boulevard, El Segundo, California 90245-5012, Estados Unidos de América.
60730	28	KEN (DENOMINATIVA)	MATTEL, INC.	333 Continental Boulevard, El Segundo, California 90245-5012, Estados Unidos de América.
32406	28	MATTEL (DENOMINATIVA)	MATTEL, INC.	333 Continental Boulevard, El Segundo, California 90245-5012, Estados Unidos de América.
267949	32	HINEX (DENOMINATIVA)	OTSUKA PHARMACEUTICAL FACTORY, INC.	115 Kuguhara Tateiwa, Muya-cho, Naruto, Tokuchima, Japan.
188199	1, 3	ANTAROX (DENOMINATIVA)	Rhodia Operations	52 rue de la Haie Coq, 93300 Aubervilliers, Francia.
210228	11, 20, 21	COLEMAN (MIXTA)	THE COLEMAN COMPANY, INC.	3600 North Hydraulic Wichita, KS 67219 USA.
210272	11, 20, 21, 22	FIGURATIVA	THE COLEMAN COMPANY, INC.	3600 North Hydraulic Wichita, KS 67219 USA.
210305	11, 20, 22	COLEMAN (DENOMINATIVA)	THE COLEMAN COMPANY, INC.	3600 North Hydraulic Wichita, KS 67219 USA.
190820	12, 16, 35, 37, 41, 42	TYREPLUS (DENOMINATIVA)	COMPAGNIE GENERALE DES ETABLISSEMENTS MICHELIN	23, Places Des Carmes-Dechaux, 63000 Clermont-Ferrand, Francia.
190851	12, 16, 35, 37, 41, 42	TYREPLUS (MIXTA)	COMPAGNIE GENERALE DES ETABLISSEMENTS MICHELIN	23, Places Des Carmes-Dechaux, 63000 Clermont-Ferrand, Francia.
190417	2, 4	FIGURATIVA	WD-40 MANUFACTURING COMPANY	9715 Businesspark Avenue, San diego, CA, 92131, U.S.A.
53345	20, 22	COLEMAN LOGO	THE COLEMAN COMPANY, INC.	3600 North Hydraulic Wichita, KS 67219 USA.
53379	22, 27	COLEMAN (LOGO)	THE COLEMAN COMPANY, INC.	3600 North Hydraulic Wichita, KS 67219 USA.
237527	4, 5	Coleman (Mixta)	THE COLEMAN COMPANY, INC.	3600 North Hydraulic Wichita, KS 67219 USA.
219294	6, 11, 18, 19, 20, 21, 22, 28	COLEMAN GO! (DENOMINATIVA)	THE COLEMAN COMPANY, INC.	.3600 North Hydraulic Wichita, KS 67219 USA.
53346	6, 11, 21	COLEMAN (DENOMINATIVA)	THE COLEMAN COMPANY, INC.	3600 North Hydraulic Wichita, KS 67219 USA.
53325	7, 9, 11, 14	COLEMAN (DENOMINATIVA)	THE COLEMAN COMPANY, INC.	3600 North Hydraulic Wichita, KS 67219 USA.
188213	9, 14, 26	ALDO (DENOMINATIVA)	ALDO GROUP INTERNATIONAL AG	Schochenmuehlestrasse 6,6340 Baaf, Switzerland.

## RENOVACIONES

## NOMBRES COMERCIALES

# REG. (111)	(561) NOMBRE COMERCIAL	(510) ACTIVIDAD	(732) TITULAR
321252	ABASTECIMIENTOS COMERCIALES FJJ	SUMINISTRO DE OFICINA.	FRANKLIN ONESIMO TEJEDA PEÑA
305401	AGRO SERVICIOS JARABACOA A.S.J.	VENTA Y DISTRIBUCIÓN DE PRODUCTOS AGROQUÍMICOS Y VETERINARIOS.	FRANCISCO GRULLON UREÑA
184638	AGUA ROCIO AZUL	AGUAS MINERALES, GASEOSAS, BEBIDAS Y ZUMOS DE FRUTAS.	FELIX ANTONIO CEPEDA LEONARDO
304132	ALIADOS POR UN MEJOR FUTURO	ASEGURADORAS Y RE-ASEGURADORAS.	SEGUROS CRECER, S.A.
3147431	ALMANZAR ESTEVEZ	COMPRA Y VENTA AL POR MAYOR Y AL DETALLE DE REACTIVOS QUÍMICOS PARA LABORATORIOS, EQUIPOS Y UTENSILIOS PARA LOS MISMOS, FINANCIAMIENTOS DE DICHS PRODUCTOS Y EQUIPOS.	DISTRIBUIDORA ALMANZAR & ESTEVEZ, S.R.L
303646	ASOCIACION CAMPESINA LA CLARIDAD	ASOCIACIÓN CAMPESINA PARA AYUDAR A LAS COMUNIDADES CAMPESINAS DE LA PROVINCIA DE AZUA DE COMPOSTELA.	ANDRES MILQUIADES CONSEPCION
319948	ASOCIACION IGLESIA MISIONERA PENTECOSTAL CRISTO JUSTICIA NUESTRA	PREDICAR EL MENSAJE DE JESUCRISTO.	MANUEL FERNANDO DE JESUS
324160	BANCO DE AHORRO Y CREDITO FONDESA	BANCO DE AHORRO Y CRÉDITO DE CONFORMIDAD CON LA LEY MONETARIA Y FINANCIERA NO. 183-02 DE LA REPÚBLICA DOMINICANA.	BANCO DE AHORRO Y CRÉDITO FONDESA, S.A. (BANFONDESA)
325965	BANCO DE AHORRO Y CREDITO FONDESA BANFONDESA	BANCO DE AHORRO Y CREDITO DE CONFORMIDAD CON LA LEY MONETARIA Y FINANCIERA No. 183-02 DE LA REPUBLICA DOMINICANA.	BANCO DE AHORRO Y CRÉDITO FONDESA, S.A. (BANFONDESA)
324159	BANFONDESA	BANCO DE AHORRO Y CRÉDITO DE CONFORMIDAD CON LA LEY MONETARIA Y FINANCIERA NO. 183-02 DE LA REPÚBLICA DOMINICANA.	BANCO DE AHORRO Y CREDITO FONDESA, S.A (BANFONDESA)
324161	BANFONDESA, BANCO DE AHORRO Y CREDITO	BANCO DE AHORRO Y CRÉDITO DE CONFORMIDAD CON LA LEY MONETARIA Y FINANCIERA NO. 183-02 DE LA REPÚBLICA DOMINICANA.	BANCO DE AHORRO Y CREDITO FONDESA, S.A. (BANFONDESA)
191200	BIOCALCIUM	PREPARACIONES FARMACÉUTICAS Y PRODUCTOS FARMACÉUTICOS.	TECNOQUÍMICAS, S.A.
308687	BUCALSET	SERVICIOS ODONTOLÓGICOS.	JOSE DANIEL MONTALVO PEREZ
313039	CADELEC	DISEÑO, DECORACIÓN, INSTALACIONES ELÉCTRICAS, SUPERVICION Y CONSTRUCCIÓN DE OBRAS CIVILES.	GRISSET ISABEL DIAZ VELAZQUEZ
34841	CASA CONSUELO	VENTAS DE FANTASIAS Y CONFECCIONES DE ARTICULOS PARA BODA	CASA CONSUELO, S.A.
314220	CASA TAVAREZ FERNANDEZ	VENTA DE PROVISIONES, COMESTIBLES Y AFINES.	JOSE RAFAEL TAVAREZ FERNANDEZ
310349	CENTECCI	CURSO TECNICOS	RICHAR AYBAR AMADOR
318330	CENTRO CRISTIANO CAMPAMENTO DE JEHOVA	EVANGELIZACIÓN Y DESARROLLO COMUNITARIO.	CARLOS MANUEL GONZALEZ BATISTA
314838	CENTRO DE DISTRIBUCION GERALD	DISTRIBUCION, VENTA Y TRANSPORTE DE TODO TIPO DE MERCANCIAS.	MILAGROS MENDEZ BAEZ / BONAFOIDES GUARIONEX MARMOLEJOS PUJOLS
311697	CENTRO GRAFICO	PAPELERÍA, COMERCIALIZACIÓN DE MATERIALES Y PRODUCTOS RELACIONADOS CON LA IMPRENTA, COMERCIALIZACIÓN DE EQUIPO Y MAQUINARIAS PARA LAS ARTES GRÁFICAS	CENTRO GRAFICO, S.R.L.
312780	CENTRO GRAFICO (ROTULO)	PAPELERÍA, COMERCIALIZACIÓN DE MATERIALES Y PRODUCTOS RELACIONADOS CON LA IMPRENTA, COMERCIALIZACIÓN DE EQUIPOS	CENTRO GRAFICO SRL
315504	CENTRO NEUROFISIOLOGICO DEL DOLOR CENEDO	SERVICIOS MÉDICOS Y ENFOCADA AL DIAGNOSTICO Y TRATAMIENTO DEL DOLOR CRÓNICO Y AGUDO EN TODAS SUS MODALIDADES, ASÍ COMO TODO TIPO DE ASISTENCIA MEDICA.	GUSTAVO PILOTO VALDES
310032	CENTRO PLAZA MAIMON WAOOO	COMPRA Y VENTA DE PRENDAS DE VESTIR.	ELEUTERIO ROMERO MARTINEZ
308082	CHANDELLE	ASESORÍA DE NEGOCIOS, ADMINISTRACIÓN DE EMPRESAS, FINANZAS, MERCADEO.	MARIA ALEJANDRA GONZALEZ AUFFANT
312973	CHRISTIAN CHAPLAINS POLICE ASSOCIATION INTERNATIONAL, CHAPAIN	BIENESTAR SOCIAL, AYUDA COMUNITARIA.	JOSE LUIS GUTIERREZ ALMONTE
133299	CITICONNECT	SERVICIOS FINANCIEROS; COMERCIO ELECTRÓNICO DE NEGOCIO A NEGOCIO.	CITIGROUP, INC.
317489	CITRUS TECHNOLOGY GROUP	DESARROLLAR, IMPLEMENTAR Y COMERCIALIZAR SOLUCIONES Y SERVICIOS INFORMÁTICOS.	SERGIO MANUEL LOPEZ GONZALEZ/ JUAN CARLOS REYNOSO CRUZ
315843	CLUB EMPLEADOS DEL BANCO CENTRAL	FOMENTAR EL SANO DESARROLLO Y ESPARCIMIENTO DE SUS SOCIOS.	BANCO CENTRAL DE LA REPUBLICA DOMINICANA
302595	COLDSTONE INTERNATIONAL	ASESORIA Y SERVICIOS PROFESIONALES FINANCIEROS.	COLDSTONE INTERNATIONAL, S.R.L.
306314	COLEGIO SAN JOSE DE PUERTO PLATA	IMPARTIR EDUCACIÓN A NIVEL INICIAL, BÁSICA, MEDIA Y CUALQUIER TIPO DE EDUCACIÓN QUE SE RELACIONE CON EL OBJETO PRINCIPAL.	MARIA DE LA CRUZ DIAZ MARTINEZ
305226	COLEGIO TORRENTE DE VIDA	IMPARTIR DOCENCIA A NIVEL INICIAL Y BASICA.	DEYANIRE NUÑEZ MOLINA DE PARRON
309859	COMERCIALIZADORA PUNTA CANA	SERVICIO DE TRANSPORTE Y VENTA DE MATERIALES DE CONSTRUCCION.	QUILVIO TIO
313674	CONSTRUCCIONES SIDIDOM	CONSTRUCCIÓN, DESARROLLO Y VENTA DE PROYECTOS INMOBILIARIOS, COMERCIALES, RESIDENCIALES E INDUSTRIALES.	SOLUCIONES INTEGRALES A DESARROLLOS INMOBILIARIOS DOMINICANA SIDIDOM, SRL
36940	CONSULTORIA Y SERVICIOS SALPER, S.A	SERVICIOS DE CONSULTORIAS EN GENERAL.	CONSULTORIA Y SERVICIOS SALPER, S.A.
129519	CORPORACION DE EVENTOS TILIN	SERVICIOS DE PRODUCCIÓN DE PROGRAMAS DE RADIO Y TELEVISIÓN, PUBLICIDAD, REALIZACIÓN DE ESPECTÁCULOS, Y TODO LO RELACIONADO CON EL SECTOR ARTÍSTICO.	JOSE LUIS DE LOS SANTOS MARTE
318181	DARPRINT GRAFIC	PUBLICIDAD EXTERIOR, SERVICIOS GRÁFICOS Y AFINES.	DARWIN RUIZ SUERO
317689	DE DIOS JIMENEZ	VENTA Y COMPRA DE ALIMENTOS, BEBIDAS Y PRODUCTOS DEL HOGAR.	DE DIOS JIMENEZ, CXA
307313	DEL VALLE ABOGADOS	DEDICADO A PROTEGER LAS ACTIVIDADE DE CONSULTORIA LEGAL	JORGE MIGUEL DEL VALLE VARGAS
304792	DELGADO Y CAMACHO	FOMENTO Y DESARROLLO DE LA FABRICACIÓN Y VENTA DE PRODUCTOS FARMACÉUTICOS EN TODOS SUS ASPECTOS; FABRICAR Y VENDER PRODUCTOS FARMACÉUTICOS.	GUAROA DE JESUS DELGADO CAMACHO
312578	D'HASLY AUTO IMPORT	VENTA Y COMPRA DE VEHÍCULOS NUEVOS Y USADOS.	WILLIAM RAFAEL HERNANDEZ CORNIEL
321023	DISFARCHEM PRODUCTS	IMPORTACION, DISTRIBUCION, REPRESENTACION Y VENTA DE MATERIAS PRIMAS QUIMICAS.	BENJAMIN RAMOS LIZARDO
306004	DISPENSARIO MEDICO SANTA ANA	INSTITUCIÓN SIN FINES DE LUCRO DESTINADA A OFRECER SERVICIOS DE CONSULTAS MEDICAS.	PARROQUIA SANTA ANA
304424	DISTRIBUIDORA DE AGUA ROCIO AZUL	DISTRIBUCIÓN Y VENTA DE AGUA Y AFINES.	FELIX ANTONIO CEPEDA LEONARDO
306613	DISTRIBUIDORA DEG	EXPENDIÓ DE COMBUSTIBLES Y SUS DERIVADOS.	SIMON MIGUEL SANTANA ESTEVEZ
313285	ELVIRA CARTERAS	VENTAS DE CARTERAS.	ELVIRA ALTAGRACIA CEPEDA PAULINO
126549	FARMACIA DANESSA	VENTA DE MEDICINA EN GENERAL.	ARIANNE GRICELIDES DIAZ GOMEZ
122850	FARMACIA LUIGGY	FARMACIA.	ANA SILVA FUERTE PORTORREAL
314480	FEDERACION DOMINICANA DE PADEL (FEDOPADEL)	DESARROLLAR, DIRIGIR Y FOMENTAR EL DEPORTE PARA EN TODO EL TERRITORIO DE LA REPÚBLICA DOMINICANA.	SOTERIO RAMIREZ MARTINEZ / SERGIO NAVARRO ALFARO
316458	FOUR POINTS AT PUNTACANA	PROYECTOS Y SERVICIOS RELACIONADOS CON EL TURISMO EN GENERAL.	PUNTA CANA BEACH & GOLF, S.A.
314098	FUMIGADORA DM	CONTROL DE PLAGAS URBANAS.	RIQUELBY MATA DE LOS SANTOS
314378	FUNDACION CASABE PRO-CULINARIA DOMINICANA	POTENCIAR LA GASTRONOMÍA DOMINICANA, A NIVEL NACIONAL E INTERNACIONAL; DIVULGAR Y PROMOCIONAR LA COCINA DOMINICANA.	JUAN DE DIOS FEBLES VICIOSO
313243	FUNDACION IGLESIA MISIONERA JEHOVA ELOHIM SHADDAI INTERNACIONAL	PROMOVER Y FORTALECER EL CONOCIMIENTO DE LA PALABRA DE DIOS ATRAVES DE INVESTIGACIONES, TALLERES, CURSOS.	ANA JAVIER GONZALEZ
309314	FUNDACION LOS PLATANITOS FUMPLA	CONSTRIBUIR CON EL DESARROLLO DE LA COMUNIDAD, Y SUS MORADORES, CON IMPLEMENTACION DE CURSOS Y TALLERES PARA SU DESARROLLO PERSONAL Y LABORAL, ASÍ COMO AYUDANDO A LOS JÓVENES A TENER UN MEJOR FUTURO.	PEDRO ALMONTE GONZALEZ
306568	FUNDACION SER ESPECIAL R.M	SIN FINES DE LUCRO, TRABAJAR EN LA FORMACIÓN, CUIDADO DE LA SALUD Y AYUDA COMUNITARIA, PARA LOS NIÑOS Y NIÑAS DE LA ZONA SUR DEL PAÍS.	FRANCYS MARILYS MARTINEZ ARIAS
313232	FUNDACION TIEMPO DE AMOR	CUIDADO Y ATENCIÓN DE NIÑOS Y NIÑAS DESAMPARADOS Y CON PROBLEMAS DE VIOLENCIA FAMILIAR Y TODA ACTIVIDAD RELACIONADA CON LA MISMA.	ANA MARIA QUEZADA ACOSTA DE VEITH
307061	GRUPO LEDU	IMPORTACION, EXPORTACION Y DISTRIBUCION DE PRODUCTOS DE ESTETICAS.	LEANDRO JOSE LEOONARDO DUARTE
320377	GRUPO VIAMAR (ROTULO)	A COMPRA Y VENTA DE VEHICULOS DE MOTOR, NEUMATICOS, LUBRICANTES, PIEZAS, ACCESORIOS Y REPUESTOS DE VEHICULOS.	VIAMAR, C. POR A.
316547	HOTEL FOUR POINTS AT PUNTA CANA CILLAGE	COMPLEJO TURISTICO DE HOSPEDAJE.	PUNTACANA BEACH & GOLF, S.A.
304101	HOTELES ARCO	CONSTRUCCIÓN Y ADMINISTRACIÓN DE VILLAS HOTELERAS.	HOTELES ARCO, C. POR A.









VIENE DE LA PÁGINA ANTERIOR

# REG. (111)	(561) NOMBRE COMERCIAL	(510) ACTIVIDAD	(732) TITULAR
307537	IGLESIA CRISTIANA Y MISIONERA COMUNION DIVINA	PREDICACIÓN A LA COMUNIDAD Y ZONAS ALEDAÑAS.	NATANAEL MERCEDES QUEZADAD
315527	INCIFIRE	COMPRA, VENTA, INSTALACIÓN, MANTENIMIENTO Y CAPACITACIÓN DE EQUIPOS CONTRA INCENDIOS.	CARLOS ELADIO SOTO HOSKING
318029	INCIFIRE (ROTULO)	COMPRA, VENTA, INSTALACIÓN, MANTENIMIENTO Y CAPACITACIÓN DE EQUIPOS CONTRA INCENDIOS.	CARLOS ELADIO SOTO HOSKING
309180	INVERSIONES BEATRIZ & LUIS	PRESTAMOS, COMPRA Y VENTA DE VEHÍCULOS DE MOTOR.	BEATRIZ ESTHER GUILLEN SANTANA / LUIS LACHEPELLE RUIZ
313673	INVERSIONES INMOBILIARIAS SIDIDOM	REALIZAR INVERSIONES INMOBILIARIAS, FINANCIERAS, DE TÍTULOS Y VALORES.	SOLUCIONES INTEGRALES A DESARROLLOS INMOBILIARIOS DOMINICANA SIDIDOM, SRL
312938	J.V.R. RENTAL STORE	RENTA DE EQUIPOS Y MAQUINARIAS PARA LA CONSTRUCCIÓN.	JOSE CARLOS VASQUEZ RIVERA
312128	JG GUERRA FILMS PRODUCTION	PRODUCCION, POST PRODUCCION Y ADMINISTRACION AUDIOVISUAL.	JEAN GABRIEL GUERRA VEGA
315392	JOYERIA GOLDBLUE	COMPRA Y VENTA DE ORO; REPARACIÓN DE RELOJES Y CONFECCIÓN Y REPARACIÓN DE TODO TIPO DE JOYAS.	YEUDY VLADIMIR MATEO ENCARNACION
137637	JUNIOR ACHIEVEMENT DOMINICANA	CAPACITACIÓN DE NIÑOS Y JÓVENES EN EDUCACIÓN EMPRESARIAL Y VALORES HUMANOS.	JUNIOR ACHIEVEMENT DOMINICANA
313009	KBF	COMERCIALIZACIÓN, VENTA E IMPORTACIÓN DEL CIGARRO.	HENDRIK MONTT KELNER BUTLER
312381	KIDS LAB CENTER, KLC	LABORATORIO CLÍNICO PARA NIÑOS.	HEIDY ALEXANDRA ABREU MESA
306342	L.D.C. CONSTRUCCIONES	CONSTRUCCION DE PROYECTOS RESIDENCIALES Y CIVILES.	LUIS EFRAIN DURAN CAMILO
311951	LA ALPAGATERIA COLONIAL	FABRICACION Y VENTA DE APALGATAS	LA ALPAGATERIA COLONIAL, S.R.L.
5427	LA JUNGLA	IMPORTACIÓN Y EXPORTACIÓN DE AVES EXÓTICAS.	LA JUNGLA, S.R.L.
314221	LATIN DIESEL	COMPRAS Y VENTAS AL POR MAYOR DE COMBUSTIBLES Y LUBRICANTES.	TOMAS CASTILLO SEVERINO
309167	MARHEX SOLUCIONES	SERVICIOS DE COMERCIALIZACION DE ARTICULOS DE CONSUMO MASIVO	NELSON OSCAR PEÑA LAMA
315196	MEDIEP MEDIOS & ESTRATEGIAS PUBLICITARIAS COMUNICACIONES	SERVICIOS DE COMUNICACIÓN QUE OFRECE ASESORÍA TÉCNICA Y CORPORATIVA SOBRE CAMPAÑAS EN MEDIOS MASIVOS DE PRENSA.	JOSE JAIRON SEVERINO DUARTE
318158	MEDIOS JUMARPO	PRODUCTORA DE RADIO Y TELEVISIÓN, ESPECIALIZADA EN SERVICIOS DE ASESORÍA DE IMAGEN, RELACIONES PUBLICAS, MARKETING POLÍTICO Y PUBLICIDAD.	JULIO MARTINEZ POZO
129891	MEGALIFE REPUBLICA DOMINICANA	IMPORTACIÓN, DISTRIBUCIÓN Y COMERCIALIZACIÓN DE PRODUCTOS EN GENERAL.	MEGALIFE REPUBLICA DOMINICANA
306962	MERCANTIL R & A	IMPORTACIÓN Y VENTAS DE EQUIPOS DE CUIDADOS PERSONAL.	DANIEL ENRIQUE RODRIGUEZ RIJO
313746	META TURISTICA CARAIBICA, M.T.C.	COMPRA Y VENTA DE INMUEBLES, ADMINISTRACIÓN DE PROPIEDADES, HIPOTECAS, PRESTAMOS Y FINANCIAMIENTO, VENTA DE PRODUCTOS FÁRMACOS.	GIOVANNI GABRIELLI
186766	ME-TOO-LACHLOR	HERBICIDA.	J. A. GARCIA, S.R.L.
139187	MONTERO PEGUERO SERVICIOS	VENTA, DISTRIBUCION Y ASESORA DE EQUIPOS ELECTRICOS Y DE SEGURIDAD	JOSE RAFAEL MONTERO NUÑEZ
321894	MR. HOME ASESORES INMOBILIARIOS (ROTULO)	BIENES RAÍCES EN GENERAL, ADMINISTRACIÓN DE PROPIEDADES, COMPRA, VENTA Y ALQUILER DE LAS MISMAS, ASESORÍA INMOBILIARIA, DISEÑO DE INTERIORES Y DECORACIONES.	MR.HOME ASESORES INMOBILIARIOS, SRL
314943	MR. HOME, ASESORES INMOBILIARIOS	BIENES RAÍCES, ADMINISTRACIÓN DE PROPIEDADES, COMPRA, VENTA Y ALQUILER. ASESORÍA INMOBILIARIA, DISEÑO DE INTERIORES Y DECORACIONES.	MR. HOME, ASESORES INMOBILIARIOS, S.R.L.
304674	NAVEO	COMERCIALIZADORA DE PRODUCTOS FARMACÉUTICOS.	MANUEL ANTONIO CONSUEGRA TORIBIO
300900	NUEVOS ETICOS NEOETHICALS	IMPORTACION, EXPORTACION Y DISTRIBUCION DE PRODUCTOS FARMACEUTICOS	SARAVANA BALAJO SRINIVASAN
316255	ONCOLOGIA ESPECIALIZADA DEL NORDESTE ONCOENE	PRESTAR SERVICIOS EN MATERIA DE ONCOLOGIA, QUIMIOTERAPIA, RADIOTERAPIA, PROCEDIMIENTOS DIAGNÓSTICOS Y CONSULTAS ESPECIALIZADAS EN EL ÁREA DE ONCOLOGIA Y AFINES.	HECTOR JULIO RAMIREZ PIMENTEL
324380	OPPORTUNITY CARS BY VIAMAR	IMPORTACIÓN, COMPRA Y VENTA DE VEHÍCULOS DE MOTOR NUEVOS Y USADOS, DE PIEZAS Y ACCESORIOS DE VEHÍCULOS	VIAMAR, C. POR A.
323716	ORFANATO CASA AMOR Y DE RESTAURACION HERMOSA	SIN FINES DE LUCRO ES DAR UN CUIDADO ESPECIAL EN ALIMENTACIÓN Y EDUCACIÓN A NIÑOS HUÉRFANOS Y DESAMPARADOS.	IGLESIA CENTRO DE RESTAURACION HERMOSA
311977	ORO NIGHT CLUB MMG	CENTRO NOCTURNO DE DIVERSION.	INVERSIONES ZAHENA, S.A.
314105	PAPPATERRA MERCANTIL, PAMERCA	VENTA DE MERCADERÍA Y ARTÍCULOS DE BIENES PARA EMPRESAS Y EL HOGAR.	ELBA MARIBEL PAPPATERRA SAFE
316838	PLAZA MARY	ALQUILER DE LOCALES Y OFICINAS COMERCIALES.	MARITZA FERNANDEZ
304131	POR TI, POR TU FUTURO (LEMA COMERCIAL)	ADMINISTRACIÓN DE FONDO DE PENSIONES.	SCOTIA CRECER AFP, S.A.
307457	RL TOURS	REALIZACIÓN DE TOURS, EXCURSIONES, SAFARIS, OPERADOR DE TURISMOS.	LUIS MANUEL NUÑEZ DISHMEY / ROMAN FIGARO KING
309599	ROJACHA CONSULTING	CONSULTORIAS Y ASESORÍA MEDIOAMBIENTAL Y ENERGÉTICAS E INVERSIONES EN GENERAL.	RAUL ETANISLAO HERRERA CEDEÑO
304045	SNRENTING DOMINICANA	COMPRA, VENTA, ADMINISTRACIÓN Y ARRENDAMIENTO DE TODA CLASE DE BIENES INMUEBLES, ASÍ COMO LA PRESTACIÓN DE TODO TIPO DE SERVICIOS DE MANTENIMIENTO.	SNRENTING DOMINICANA,S.R.L.
314363	SOLUDIVER, SOLUCIONES DIVERSAS	COMERCIALIZACION DE TECNOLOGIA.	FRANKLIN ONESIMO TEJEDA PEÑA
305384	SOLUNET	IMPLEMENTACION Y MANTENIMIENTO DE REDES DE DATOS.	JUAN CARLOS TAVAREZ HERNANDEZ
315268	TANAKA XTREME (MIXTA)	VEHICULOS, APARATOS DE LOCOMOTORA TERRESTRE.	IMPORTADORA LA PLAZA C. POR A.
130671	TELEVISION PUNTO I COMUNICACIONES	OPERACION Y EXPLOTACION DE FRECUENCIAS DE TELEVISION	TELEVISION, PUNTO I COMUNICACIONES, S.R.L.
320641	VIA RENTING	COMERCIALIZACIÓN, DISTRIBUCIÓN Y ALQUILER DE VEHÍCULOS DE MOTOR DE DIFERENTES MARCAS Y A LA CREACIÓN DE OPORTUNIDADES DE NEGOCIOS RELACIONADAS AL SECTOR AUTOMOTRIZ TANTO INDIVIDUAL COMO CORPORATIVO.	VIAMAR, C. POR A.
320380	VIAMAX (ROTULO)	SERVICIOS EN SECTOR AUTOMOTRIZ PARA LA IMPORTACION, VENTA Y DISTRIBUCION DE LUBRICANTES, BATERIAS DE VEHICULOS Y BATERIAS DE INVERSOR.	VIAMAR, C. POR A.
320381	VIAMAX BATTERY (ROTULO)	BRINDAR SERVICIOS EN EL SECTOR AUTOMOTRIZ PARA IMPORTACIÓN, VENTA Y DISTRIBUCIÓN DE LUBRICANTES, BATERÍAS DE VEHÍCULOS Y BATERÍAS DE INVERSOR.	VIAMAR, C. POR A.
322061	VIDA NATURAL TEREZA ROMERO	VENTA DE PRODUCTOS NATURALES.	TEREZA ROMERO RAMIREZ
311981	YANKEEMOTORS	IMPORTACIÓN Y COMERCIALIZACIÓN DE VEHÍCULOS.	JOEL FRANCISCO ALEJANDRO PAYANO
314303	ZAPTECH DOMINICANA	VENTA Y REPARACIÓN DE COMPUTADORAS ACCESORIOS (TECLADO, MOUSE, BOCINAS).	MARIA RAMONA GARCIA PEÑA / CARLOS JOSE

## PUBLICACIONES DE SIGNOS DISTINTIVOS CON ELEMENTOS GRÁFICOS

 <p>(540) MARCA: RADIC STIM (Mixta) (511) CLASE: 1 (210) EXP. NO.: 21/8545 (730) SOLICITANTE: AGROINDUSTRIAL KIMITEC S.L. (KIMITEC AGRO) (220) FECHA SOLICITUD: 16 de febrero de 2021</p>	 <p>(540) MARCA: (Figurativa) (511) CLASE: 3 (210) EXP. NO.: 21/25948 (730) SOLICITANTE: The Procter &amp; Gamble Company. (220) FECHA SOLICITUD: 6 de mayo de 2021</p>	 <p>(540) MARCA: DL Darry Love (Mixta) (511) CLASE: 3 (210) EXP. NO.: 21/16721 (730) SOLICITANTE: BIRU CHEN (220) FECHA SOLICITUD: 24 de marzo de 2021</p>	 <p>(540) MARCA: Gelux (Mixta) (511) CLASE: 3 (210) EXP. NO.: 21/21531 (730) SOLICITANTE: De Roblin, Inc. (220) FECHA SOLICITUD: 16 de abril de 2021</p>
 <p>(540) MARCA: Herbal Essences (Mixta) (511) CLASE: 3 (210) EXP. NO.: 21/25951 (730) SOLICITANTE: The Procter &amp; Gamble Company (220) FECHA SOLICITUD: 6 de mayo de 2021</p>	 <p>(540) MARCA: Madre candles (Mixta) (511) CLASE: 3 (210) EXP. NO.: 21/22203 (730) SOLICITANTE: Mariela Barbara Ureña (220) FECHA SOLICITUD: 20 de abril de 2021</p>	 <p>(540) MARCA: AVIA (Mixta) (511) CLASE: 5 (210) EXP. NO.: 20/32570 (730) SOLICITANTE: Electroquímica West, S.A. ELECTROWEST (220) FECHA SOLICITUD: 3 de septiembre de 2020</p>	 <p>(540) MARCA: PRUDENCE Gel (Mixta) (511) CLASE: 5 (210) EXP. NO.: 21/25405 (730) SOLICITANTE: DKT de México, S.A. de C.V. (220) FECHA SOLICITUD: 4 de mayo de 2021</p>

VIENE DE LA PÁGINA ANTERIOR

 <p>(540) MARCA: PRUDENCE Lub (Mixta) (511) CLASE: 5 (210) EXP. NO.: 21/25404 (730) SOLICITANTE: DKT de México, S.A. de C.V. (220) FECHA SOLICITUD: 4 de mayo de 2021</p>	 <p>(540) MARCA: NIKAI (Mixta) (511) CLASE: 8 (210) EXP. NO.: 21/27008 (730) SOLICITANTE: Yiwu Target Electric Appliance Co., Ltd. (220) FECHA SOLICITUD: 11 de mayo de 2021</p>	 <p>(540) MARCA: MK KASHIYAMA (Mixta) (511) CLASE: 12 (210) EXP. NO.: 21/24078 (730) SOLICITANTE: KASHIYAMA SHOUTEN (220) FECHA SOLICITUD: 28 de abril de 2021</p>	 <p>(540) MARCA: MK KASHIYAMA (Mixta) (511) CLASE: 12 (210) EXP. NO.: 21/24073 (730) SOLICITANTE: KASHIYAMA SHOUTEN (220) FECHA SOLICITUD: 28 de abril de 2021</p>
 <p>(540) MARCA: MU-X (Mixta) (511) CLASE: 12 (210) EXP. NO.: 21/20138 (730) SOLICITANTE: ISUZU JIDOSHA KABUSHIKI KAISHA (also trading as ISUZU MOTORS LIMITED). (220) FECHA SOLICITUD: 12 de abril de 2021</p>	 <p>(540) MARCA: TPCYCLE (Mixta) (511) CLASE: 16 (210) EXP. NO.: 21/20376 (730) SOLICITANTE: Suzano, S.A. (220) FECHA SOLICITUD: 12 de abril de 2021</p>	 <p>(540) MARCA: TPcycle (Mixta) (511) CLASE: 16 (210) EXP. NO.: 21/20422 (730) SOLICITANTE: Suzano, S.A. (220) FECHA SOLICITUD: 13 de abril de 2021</p>	 <p>(540) MARCA: Kmt Style (Mixta) (511) CLASE: 21 (210) EXP. NO.: 21/18479 (730) SOLICITANTE: Chengda Carlos Xiangyang (220) FECHA SOLICITUD: 31 de marzo de 2021</p>
 <p>(540) MARCA: DOMINIQUE (Mixta) (511) CLASE: 25 (210) EXP. NO.: 21/23653 (730) SOLICITANTE: Celso Pérez, S.A.S. (220) FECHA SOLICITUD: 26 de abril de 2021</p>	 <p>(540) MARCA: farux (Mixta) (511) CLASE: 25 (210) EXP. NO.: 21/23658 (730) SOLICITANTE: Celso Pérez, S.A.S. (220) FECHA SOLICITUD: 26 de abril de 2021</p>	 <p>(540) MARCA: ILOVIU (Mixta) (511) CLASE: 25 (210) EXP. NO.: 21/23319 (730) SOLICITANTE: Stefano Da Cunha (220) FECHA SOLICITUD: 23 de abril de 2021</p>	 <p>(540) MARCA: naturano (Mixta) (511) CLASE: 25 (210) EXP. NO.: 21/23664 (730) SOLICITANTE: Celso Pérez, S.A.S. (220) FECHA SOLICITUD: 26 de abril de 2021</p>
 <p>(540) MARCA: ULTIMATUM JEANS (Mixta) (511) CLASE: 25 (210) EXP. NO.: 20/53699 (730) SOLICITANTE: Edgar Esmerlin Rodríguez De Los Santos (220) FECHA SOLICITUD: 30 de diciembre de 2020</p>	 <p>(540) MARCA: HERITAGE CHOCOLATE (Mixta) (511) CLASE: 30 (210) EXP. NO.: 21/23941 (730) SOLICITANTE: Jean Pierre Bolonotto (220) FECHA SOLICITUD: 27 de abril de 2021</p>	 <p>(540) MARCA: (Figurativa) (511) CLASE: 33 (210) EXP. NO.: 21/21623 (730) SOLICITANTE: Shanxi Xinghuacun Fenjiu Distillery Co., Ltd (220) FECHA SOLICITUD: 16 de abril de 2021</p>	 <p>(540) MARCA: J&amp;CO (Mixta) (511) CLASE: 33 (210) EXP. NO.: 21/26258 (730) SOLICITANTE: Jacob &amp; Co IP Holdings LLC (220) FECHA SOLICITUD: 7 de mayo de 2021</p>
 <p>(540) MARCA: (Figurativa) (511) CLASE: 35 (210) EXP. NO.: 21/26706 (730) SOLICITANTE: Hard Rock Limited (220) FECHA SOLICITUD: 10 de mayo de 2021</p>	 <p>(540) MARCA: PICCADILLY (Mixta) (511) CLASE: 35 (210) EXP. NO.: 21/21396 (730) SOLICITANTE: GKS PARTICIPAÇÕES LTDA (220) FECHA SOLICITUD: 15 de abril de 2021</p>	 <p>(540) MARCA: REPÚBLICA DOMINICANA (Mixta) (511) CLASE: 35 (210) EXP. NO.: 21/17638 (730) SOLICITANTE: Ministerio de Turismo (220) FECHA SOLICITUD: 29 de marzo de 2021</p>	 <p>(540) MARCA: Viamax (Mixta) (511) CLASE: 35 (210) EXP. NO.: 21/23883 (730) SOLICITANTE: Viamar, S.A. (220) FECHA SOLICITUD: 27 de abril de 2021</p>
 <p>(540) MARCA: MGI MISS GRAND INTERNATIONAL (Mixta) (511) CLASE: 41 (210) EXP. NO.: 21/22914 (730) SOLICITANTE: Miss Grand International Co., Ltd. (220) FECHA SOLICITUD: 22 de abril de 2021</p>	 <p>(540) MARCA: YO Entertainment (Mixta) (511) CLASE: 41 (210) EXP. NO.: 21/24076 (730) SOLICITANTE: Yamil Orozco (220) FECHA SOLICITUD: 28 de abril de 2021</p>	 <p>(540) MARCA: ilac-MRA (Mixta) (511) CLASE: 42 (210) EXP. NO.: 21/22699 (730) SOLICITANTE: International Laboratory Accreditation Cooperation (ILAC) (220) FECHA SOLICITUD: 21 de abril de 2021</p>	 <p>(540) MARCA: AISIN (Mixta) (511) CLASE: 1, 4, 6, 7, 9, 11, 12, 20, 35, 39, 42 (210) EXP. NO.: 20/50523 (730) SOLICITANTE: Aisin Seiki Kabushiki Kaisha (220) FECHA SOLICITUD: 8 de diciembre de 2020</p>
 <p>(540) MARCA: M MOLDEATE FAJAS (Mixta) (511) CLASE: 10, 25 (210) EXP. NO.: 21/816 (730) SOLICITANTE: Confecciones Calar, S.A.S. (220) FECHA SOLICITUD: 8 de enero de 2021</p>	 <p>(540) MARCA: LV (Mixta) (511) CLASE: 11, 12, 15, 16, 21, 27, 28 (210) EXP. NO.: 21/23759 (730) SOLICITANTE: Louis Vuitton Malletier (220) FECHA SOLICITUD: 27 de abril de 2021</p>	 <p>(540) MARCA: (Figurativa) (511) CLASE: 12, 37, 39 (210) EXP. NO.: 21/21957 (730) SOLICITANTE: ALWAYS Automobile Co., Ltd (220) FECHA SOLICITUD: 19 de abril de 2021</p>	 <p>(540) MARCA: ATENEA Communications &amp; Photography (Mixta) (511) CLASE: 35, 38, 41 (210) EXP. NO.: 21/20680 (730) SOLICITANTE: Alejandra Karola Orellana De Silva / Efrain Arturo Silva Pereira (220) FECHA SOLICITUD: 23 de abril de 2021</p>
 <p>(540) MARCA: Sarah Stephanie (Mixta) (511) CLASE: 40, 42 (210) EXP. NO.: 21/18484 (730) SOLICITANTE: Sarah Stephanie Georges (220) FECHA SOLICITUD: 5 de abril de 2021</p>	 <p>(540) MARCA: ALEXION (Mixta) (511) CLASE: 5, 42, 44 (210) EXP. NO.: 21/23679 (730) SOLICITANTE: Alexion Pharmaceuticals, Inc. (220) FECHA SOLICITUD: 26 de abril de 2021</p>	 <p>(540) MARCA: Kmt TOOLS (Mixta) (511) CLASE: 6, 8 (210) EXP. NO.: 21/18481 (730) SOLICITANTE: Chengda Carlos Xiangyang (220) FECHA SOLICITUD: 31 de marzo de 2021</p>	 <p>(540) MARCA: Mia Secret (Mixta) (511) CLASE: 8, 11, 21 (210) EXP. NO.: 21/21528 (730) SOLICITANTE: De Roblin, Inc. (220) FECHA SOLICITUD: 16 de abril de 2021</p>
 <p>(540) MARCA: NVC (Mixta) (511) CLASE: 9, 11 (210) EXP. NO.: 21/24305 (730) SOLICITANTE: NVC Global Solutions Limited (220) FECHA SOLICITUD: 28 de abril de 2021</p>	 <p>(540) MARCA: acer (Mixta) (511) CLASE: 9, 14 (210) EXP. NO.: 21/12882 (730) SOLICITANTE: Acer Incorporated (220) FECHA SOLICITUD: 8 de marzo de 2021</p>	 <p>(540) MARCA: (Figurativa) (511) CLASE: 9, 14, 18, 25, 35 (210) EXP. NO.: 21/4700 (730) SOLICITANTE: Louis Vuitton Malletier (220) FECHA SOLICITUD: 29 de enero de 2021</p>	 <p>(540) MARCA: TOP TOY (Mixta) (511) CLASE: 9, 14, 16, 26, 28, 35 (210) EXP. NO.: 21/19479 (730) SOLICITANTE: MINISO (Hengqin) Enterprise Management Co., Ltd. (220) FECHA SOLICITUD: 8 de abril de 2021</p>
 <p>(540) MARCA: solux (Mixta) (511) CLASE: 9, 38, 42 (210) EXP. NO.: 21/23327 (730) SOLICITANTE: Bayshore Technologies &amp; Equipment, LLC (220) FECHA SOLICITUD: 23 de abril de 2021</p>	 <p>(540) MARCA: (Figurativa) (511) CLASE: 9, 42, 44 (210) EXP. NO.: 21/24416 (730) SOLICITANTE: Novartis AG (220) FECHA SOLICITUD: 29 de abril de 2021</p>	 <p>(540) MARCA: DASADORGANICO (Mixta) (511) CLASE: 1 (210) EXP. NO.: 21/24932 (730) SOLICITANTE: VITALII MUKHUTDINOV / DMITRII MERKUNOV (220) FECHA SOLICITUD: 3 de mayo de 2021</p>	 <p>(540) MARCA: FINOTECH (Mixta) (511) CLASE: 1 (210) EXP. NO.: 21/21915 (730) SOLICITANTE: HANGZHOU ZHUJIANG SILICONE CHEMICALS CO. LTD (220) FECHA SOLICITUD: 19 de abril de 2021</p>

PASA A LA PÁGINA SIGUIENTE

VIENE DE LA PÁGINA ANTERIOR

 <p>(540) MARCA: BAU Tropical (Mixta) (511) CLASE: 3 (210) EXP. NO.: 21/25617 (730) SOLICITANTE: Esmeralda Figueroa Urbaz / Anelí Baldeyaque Martínez (220) FECHA SOLICITUD: 5 de mayo de 2021</p>	 <p>(540) MARCA: DC Dichell Cosmetics (Mixta) (511) CLASE: 3 (210) EXP. NO.: 21/26255 (730) SOLICITANTE: Manuela Rodríguez Corcino (220) FECHA SOLICITUD: 7 de mayo de 2021</p>	 <p>(540) MARCA: DIAZ AZULADOS (Mixta) (511) CLASE: 3 (210) EXP. NO.: 21/14868 (730) SOLICITANTE: Nathaly Ramírez Díaz (220) FECHA SOLICITUD: 17 de marzo de 2021</p>	 <p>(540) MARCA: DNL Crecimiento Magico (Mixta) (511) CLASE: 3 (210) EXP. NO.: 21/24532 (730) SOLICITANTE: Daniela Rodríguez Marte (220) FECHA SOLICITUD: 29 de abril de 2021</p>
 <p>(540) MARCA: Gently Organic (Mixta) (511) CLASE: 3 (210) EXP. NO.: 21/8365 (730) SOLICITANTE: Yessika Dahiana Bonetti del Rosario (220) FECHA SOLICITUD: 23 de abril de 2021</p>	 <p>(540) MARCA: Lanjea organic products (Mixta) (511) CLASE: 3 (210) EXP. NO.: 21/18718 (730) SOLICITANTE: Angela María Luna Aquino (220) FECHA SOLICITUD: 23 de abril de 2021</p>	 <p>(540) MARCA: LEYMAR (Mixta) (511) CLASE: 3 (210) EXP. NO.: 21/18838 (730) SOLICITANTE: Productos Químicos Leymar, S.R.L. (220) FECHA SOLICITUD: 6 de abril de 2021</p>	 <p>(540) MARCA: LFC PRODUCTS (Mixta) (511) CLASE: 3 (210) EXP. NO.: 21/24413 (730) SOLICITANTE: Lourdes Carolina Fuentes Tejeda (220) FECHA SOLICITUD: 29 de abril de 2021</p>
 <p>(540) MARCA: LIMPUR Limpieza Extrema (Mixta) (511) CLASE: 3 (210) EXP. NO.: 21/22097 (730) SOLICITANTE: Manuel Hilario Santiago Rodríguez (220) FECHA SOLICITUD: 13 de mayo de 2021</p>	 <p>(540) MARCA: Mia Secret (Mixta) (511) CLASE: 3 (210) EXP. NO.: 21/21600 (730) SOLICITANTE: De Roblin, Inc. (220) FECHA SOLICITUD: 16 de abril de 2021</p>	 <p>(540) MARCA: Mia Secret (Mixta) (511) CLASE: 3 (210) EXP. NO.: 21/21603 (730) SOLICITANTE: De Roblin, Inc. (220) FECHA SOLICITUD: 16 de abril de 2021</p>	 <p>(540) MARCA: Mia Secret (Mixta) (511) CLASE: 3 (210) EXP. NO.: 21/21605 (730) SOLICITANTE: De Roblin, Inc. (220) FECHA SOLICITUD: 16 de abril de 2021</p>
 <p>(540) MARCA: Mia Secret (Mixta) (511) CLASE: 3 (210) EXP. NO.: 21/21606 (730) SOLICITANTE: De Roblin, Inc. (220) FECHA SOLICITUD: 16 de abril de 2021</p>	 <p>(540) MARCA: Mia Secret (Mixta) (511) CLASE: 3 (210) EXP. NO.: 21/21608 (730) SOLICITANTE: De Roblin, Inc. (220) FECHA SOLICITUD: 16 de abril de 2021</p>	 <p>(540) MARCA: Mia Secret (Mixta) (511) CLASE: 3 (210) EXP. NO.: 21/21609 (730) SOLICITANTE: De Roblin, Inc. (220) FECHA SOLICITUD: 16 de abril de 2021</p>	 <p>(540) MARCA: Mia Secret (Mixta) (511) CLASE: 3 (210) EXP. NO.: 21/21610 (730) SOLICITANTE: De Roblin, Inc. (220) FECHA SOLICITUD: 16 de abril de 2021</p>
 <p>(540) MARCA: Mia Secret (Mixta) (511) CLASE: 3 (210) EXP. NO.: 21/21611 (730) SOLICITANTE: De Roblin, Inc. (220) FECHA SOLICITUD: 16 de abril de 2021</p>	 <p>(540) MARCA: Mia Secret (Mixta) (511) CLASE: 3 (210) EXP. NO.: 21/21612 (730) SOLICITANTE: De Roblin, Inc. (220) FECHA SOLICITUD: 16 de abril de 2021</p>	 <p>(540) MARCA: Mia Secret (Mixta) (511) CLASE: 3 (210) EXP. NO.: 21/21614 (730) SOLICITANTE: De Roblin, Inc. (220) FECHA SOLICITUD: 16 de abril de 2021</p>	 <p>(540) MARCA: Natural Crema L&amp;E (Mixta) (511) CLASE: 3 (210) EXP. NO.: 21/19006 (730) SOLICITANTE: Lenny María Encarnación Moreno (220) FECHA SOLICITUD: 6 de abril de 2021</p>
 <p>(540) MARCA: NV NATURAL VELVET (Mixta) (511) CLASE: 3 (210) EXP. NO.: 21/26259 (730) SOLICITANTE: Keila Ramírez del Rosario (220) FECHA SOLICITUD: 7 de mayo de 2021</p>	 <p>(540) MARCA: ORGANIC NAIL RESIN AP.YH PROFESSIONAL SYSTEM (Mixta) (511) CLASE: 3 (210) EXP. NO.: 21/21157 (730) SOLICITANTE: Anyela Coromoto Porras Gamez / Yohngedy Inmaculada Hernández Hernández (220) FECHA SOLICITUD: 15 de abril de 2021</p>	 <p>(540) MARCA: PODEROSO MLZ (Mixta) (511) CLASE: 3 (210) EXP. NO.: 21/5884 (730) SOLICITANTE: Industria Poderoso MLZ, S.R.L. (220) FECHA SOLICITUD: 17 de febrero de 2021</p>	 <p>(540) MARCA: SumAseptic (Mixta) (511) CLASE: 3 (210) EXP. NO.: 21/23879 (730) SOLICITANTE: AFATEX, S.R.L. (220) FECHA SOLICITUD: 27 de abril de 2021</p>
 <p>(540) MARCA: VAUX CLEAN (Mixta) (511) CLASE: 3 (210) EXP. NO.: 21/25977 (730) SOLICITANTE: Agroindustrial Ferrera, S.R.L. (220) FECHA SOLICITUD: 6 de mayo de 2021</p>	 <p>(540) MARCA: (Figurativa) (511) CLASE: 5 (210) EXP. NO.: 21/22827 (730) SOLICITANTE: Agrointesa Internacional, S.R.L. (220) FECHA SOLICITUD: 22 de abril de 2021</p>	 <p>(540) MARCA: (Figurativa) (511) CLASE: 5 (210) EXP. NO.: 21/23465 (730) SOLICITANTE: AstraZeneca UK Limited (220) FECHA SOLICITUD: 23 de abril de 2021</p>	 <p>(540) MARCA: APRAZER (Mixta) (511) CLASE: 5 (210) EXP. NO.: 21/7627 (730) SOLICITANTE: Aprazer Healthcare PVT, LTD (220) FECHA SOLICITUD: 12 de febrero de 2021</p>
 <p>(540) MARCA: BACTERION (Mixta) (511) CLASE: 5 (210) EXP. NO.: 21/26313 (730) SOLICITANTE: Laboratorios Recamier LTDA. (220) FECHA SOLICITUD: 7 de mayo de 2021</p>	 <p>(540) MARCA: BLOCAMINE LABETALOL CLORHIDRATO 200 mg (Mixta) (511) CLASE: 5 (210) EXP. NO.: 21/15420 (730) SOLICITANTE: Caricorp, S.R.L. (220) FECHA SOLICITUD: 18 de marzo de 2021</p>	 <p>(540) MARCA: EUCAREY (Mixta) (511) CLASE: 5 (210) EXP. NO.: 20/24683 (730) SOLICITANTE: Prenda Feliz de Furcar (220) FECHA SOLICITUD: 24 de julio de 2020</p>	 <p>(540) MARCA: Fibene plus (Mixta) (511) CLASE: 5 (210) EXP. NO.: 21/25711 (730) SOLICITANTE: Victus, Inc. (220) FECHA SOLICITUD: 5 de mayo de 2021</p>
 <p>(540) MARCA: Gastrofast ADVANCE (Mixta) (511) CLASE: 5 (210) EXP. NO.: 21/25287 (730) SOLICITANTE: Tecnquimicas, S.A. (220) FECHA SOLICITUD: 4 de mayo de 2021</p>	 <p>(540) MARCA: Gastrofast ADVANCE (Mixta) (511) CLASE: 5 (210) EXP. NO.: 21/25286 (730) SOLICITANTE: Tecnquimicas, S.A. (220) FECHA SOLICITUD: 4 de mayo de 2021</p>	 <p>(540) MARCA: Gastrofast ADVANCE (Mixta) (511) CLASE: 5 (210) EXP. NO.: 21/25289 (730) SOLICITANTE: Tecnquimicas, S.A. (220) FECHA SOLICITUD: 4 de mayo de 2021</p>	 <p>(540) MARCA: Loncophyll (Mixta) (511) CLASE: 5 (210) EXP. NO.: 21/25761 (730) SOLICITANTE: Oscar Humberto Hernández García (220) FECHA SOLICITUD: 5 de mayo de 2021</p>
 <p>(540) MARCA: Max Cotas (Mixta) (511) CLASE: 5 (210) EXP. NO.: 21/15893 (730) SOLICITANTE: Corporacion Univen, S.R.L. (220) FECHA SOLICITUD: 22 de marzo de 2021</p>	 <p>(540) MARCA: TS Bio Desinfectante, Doméstico (Mixta) (511) CLASE: 5 (210) EXP. NO.: 21/21800 (730) SOLICITANTE: Tecno Supplier Dominicana, S.R.L. (220) FECHA SOLICITUD: 19 de abril de 2021</p>	 <p>(540) MARCA: TS Bio Desinfectante Forte (Mixta) (511) CLASE: 5 (210) EXP. NO.: 21/21868 (730) SOLICITANTE: Tecno Supplier Dominicana, S.R.L. (220) FECHA SOLICITUD: 19 de abril de 2021</p>	 <p>(540) MARCA: TS Bio Desinfectante, LISTO PARA SU USO (Mixta) (511) CLASE: 5 (210) EXP. NO.: 21/21870 (730) SOLICITANTE: Tecno Supplier Dominicana, S.R.L. (220) FECHA SOLICITUD: 19 de abril de 2021</p>

VIENE DE LA PÁGINA ANTERIOR

 <p>(540) MARCA: TS Bio Desinfectante, LISTO PARA SU USO. (Mixta) (511) CLASE: 5 (210) EXP. NO.: 21/21869 (730) SOLICITANTE: Tecno Supplier Dominicana, S.R.L. (220) FECHA SOLICITUD: 19 de abril de 2021</p>	 <p>(540) MARCA: ELEVEIRUS (Mixta) (511) CLASE: 7 (210) EXP. NO.: 21/24565 (730) SOLICITANTE: Grupo Magda RD, S.R.L. (220) FECHA SOLICITUD: 29 de abril de 2021</p>	 <p>(540) MARCA: SHINON (Mixta) (511) CLASE: 8 (210) EXP. NO.: 21/27007</p> <p>(730) SOLICITANTE: Yiwu Target Electric Appliance Co., Ltd. (220) FECHA SOLICITUD: 11 de mayo de 2021</p>	 <p>(540) MARCA: ALFONSO ASISTENTE VIRTUAL FONDESA (Mixta) (511) CLASE: 9 (210) EXP. NO.: 21/25402 (730) SOLICITANTE: Fondo Para El Desarrollo, Inc. (220) FECHA SOLICITUD: 4 de mayo de 2021</p>
 <p>(540) MARCA: GACCSIS (Mixta) (511) CLASE: 9 (210) EXP. NO.: 21/26122 (730) SOLICITANTE: Rodaltech, S.R.L. (220) FECHA SOLICITUD: 6 de mayo de 2021</p>	 <p>(540) MARCA: GOTechnology (Mixta) (511) CLASE: 9 (210) EXP. NO.: 21/12596 (730) SOLICITANTE: Jason Checo Beltré (220) FECHA SOLICITUD: 8 de marzo de 2021</p>	 <p>(540) MARCA: jubielee (Mixta) (511) CLASE: 9 (210) EXP. NO.: 21/25207 (730) SOLICITANTE: GOING A2B, E.I.R.L., RODERICK ALEXANDER FITZHUGH (220) FECHA SOLICITUD: 3 de mayo de 2021</p>	 <p>(540) MARCA: leto (Mixta) (511) CLASE: 9 (210) EXP. NO.: 21/24414 (730) SOLICITANTE: DSDA GROUP, S.R.L. (220) FECHA SOLICITUD: 29 de abril de 2021</p>
 <p>(540) MARCA: lleego travel market (Mixta) (511) CLASE: 9 (210) EXP. NO.: 21/23107 (730) SOLICITANTE: Lleego Travel Market, S.L. (220) FECHA SOLICITUD: 23 de abril de 2021</p>	 <p>(540) MARCA: Qualcomm snapdragon sound (Mixta) (511) CLASE: 9 (210) EXP. NO.: 21/25543 (730) SOLICITANTE: Qualcomm Incorporated (220) FECHA SOLICITUD: 4 de mayo de 2021</p>	 <p>(540) MARCA: Rhino (Mixta) (511) CLASE: 9 (210) EXP. NO.: 21/24498 (730) SOLICITANTE: Rhino Maquinaria, S.A. de C.V. (220) FECHA SOLICITUD: 29 de abril de 2021</p>	 <p>(540) MARCA: SpeakLandia (Mixta) (511) CLASE: 9 (210) EXP. NO.: 21/13225 (730) SOLICITANTE: Braulio Rafael Ovalles Amador (220) FECHA SOLICITUD: 9 de marzo de 2021</p>
  <p>(540) MARCA: STAR by CA CICLAUTOAUTOMOCIÓN (Mixta) (511) CLASE: 9</p> <p>(210) EXP. NO.: 20/10696 (730) SOLICITANTE: Ciclauto Automotion SL (220) FECHA SOLICITUD: 11 de marzo de 2020</p>	 <p>(540) MARCA: TRELANCE (Mixta) (511) CLASE: 9 (210) EXP. NO.: 21/12598 (730) SOLICITANTE: Diana María Germosen Tavarez (220) FECHA SOLICITUD: 8 de marzo de 2021</p>	 <p>(540) MARCA: MIKTELL (Mixta) (511) CLASE: 10 (210) EXP. NO.: 21/25409</p> <p>(730) SOLICITANTE: Miktell Ltd. (220) FECHA SOLICITUD: 4 de mayo de 2021</p>	 <p>(540) MARCA: (Figurativa) (511) CLASE: 11 (210) EXP. NO.: 21/24939 (730) SOLICITANTE: Radiocentro, S.A.S. (220) FECHA SOLICITUD: 30 de abril de 2021</p>
 <p>(540) MARCA: STEELAIR (Mixta) (511) CLASE: 11 (210) EXP. NO.: 21/17451 (730) SOLICITANTE: La Casa Del Acero Inoxidable, S. A. (220) FECHA SOLICITUD: 26 de marzo de 2021</p>	 <p>(540) MARCA: ashimOri (Mixta) (511) CLASE: 12 (210) EXP. NO.: 21/20694 (730) SOLICITANTE: H.M.L AUTO INDUSTRIES SDN BHD (220) FECHA SOLICITUD: 13 de abril de 2021</p>	 <p>(540) MARCA: viká (Mixta) (511) CLASE: 12 (210) EXP. NO.: 21/18467 (730) SOLICITANTE: Catamovil Import, S.A.S. (220) FECHA SOLICITUD: 5 de abril de 2021</p>	 <p>(540) MARCA: POINT OF VIEW SOUNDS (Mixta) (511) CLASE: 15 (210) EXP. NO.: 21/24262 (730) SOLICITANTE: Terence Dion White (220) FECHA SOLICITUD: 28 de abril de 2021</p>
 <p>(540) MARCA: Tiza mariposa (Mixta) (511) CLASE: 16 (210) EXP. NO.: 21/23802 (730) SOLICITANTE: Luisa Dinorah de León Piña / Ana Hilda de León Piña / Nelson Rubén de León Piña / Rafael Enrique de León Piña (220) FECHA SOLICITUD: 27 de abril de 2021</p>	 <p>(540) MARCA: BIONATURE (Mixta) (511) CLASE: 21 (210) EXP. NO.: 21/14104 (730) SOLICITANTE: Plastifar, S.A. (220) FECHA SOLICITUD: 23 de abril de 2021</p>	 <p>(540) MARCA: BIONATURE (Mixta) (511) CLASE: 21 (210) EXP. NO.: 21/14106 (730) SOLICITANTE: Plastifar, S.A. (220) FECHA SOLICITUD: 23 de abril de 2021</p>	 <p>(540) MARCA: BIONATURE (Mixta) (511) CLASE: 21 (210) EXP. NO.: 21/14113 (730) SOLICITANTE: Plastifar, S.A. (220) FECHA SOLICITUD: 23 de abril de 2021</p>
 <p>(540) MARCA: Oral B iO (Mixta) (511) CLASE: 21 (210) EXP. NO.: 21/20826 (730) SOLICITANTE: The Gillette Company LLC. (220) FECHA SOLICITUD: 14 de abril de 2021</p>	 <p>(540) MARCA: Baronil (Mixta) (511) CLASE: 25 (210) EXP. NO.: 21/23614 (730) SOLICITANTE: Juan Alberto Llopert Marco (220) FECHA SOLICITUD: 26 de abril de 2021</p>	 <p>(540) MARCA: G&amp;G SAVAGE STORE (Mixta) (511) CLASE: 25 (210) EXP. NO.: 21/25752 (730) SOLICITANTE: Germeris Rodríguez Castro (220) FECHA SOLICITUD: 5 de mayo de 2021</p>	 <p>(540) MARCA: Hoy SE bebe (Mixta) (511) CLASE: 25 (210) EXP. NO.: 21/23321 (730) SOLICITANTE: Stefano Da Cunha (220) FECHA SOLICITUD: 23 de abril de 2021</p>
 <p>(540) MARCA: i loviu (Mixta) (511) CLASE: 25 (210) EXP. NO.: 21/23316</p> <p>(730) SOLICITANTE: Stefano Da Cunha (220) FECHA SOLICITUD: 23 de abril de 2021</p>	 <p>(540) MARCA: niña inocente (Mixta) (511) CLASE: 25 (210) EXP. NO.: 21/23322 (730) SOLICITANTE: Stefano Da Cunha (220) FECHA SOLICITUD: 23 de abril de 2021</p>	 <p>(540) MARCA: ATO (Mixta) (511) CLASE: 29 (210) EXP. NO.: 21/22296 (730) SOLICITANTE: Corporación Alimentaria Peñasanta, S.A. (220) FECHA SOLICITUD: 20 de abril de 2021</p>	 <p>(540) MARCA: CASA VERDE BY ILINEL FOOD CO. (Mixta) (511) CLASE: 29 (210) EXP. NO.: 21/27359</p> <p>(730) SOLICITANTE: Bia Foods International, S.A. (220) FECHA SOLICITUD: 12 de mayo de 2021</p>
 <p>(540) MARCA: QUESO CAYACOA (Mixta) (511) CLASE: 29 (210) EXP. NO.: 21/14843 (730) SOLICITANTE: Lacteos Cayacoa, S.R.L. (220) FECHA SOLICITUD: 16 de marzo de 2021</p>	 <p>(540) MARCA: SINCE 1899 6 KOREAN RED GINSENG (Mixta) (511) CLASE: 29 (210) EXP. NO.: 21/8761 (730) SOLICITANTE: Korea Ginseng Corp. (220) FECHA SOLICITUD: 3 de febrero de 2021</p>	 <p>(540) MARCA: Vega de Oro (Mixta) (511) CLASE: 29 (210) EXP. NO.: 21/22294</p> <p>(730) SOLICITANTE: Corporación Alimentaria Peñasanta, S.A. (220) FECHA SOLICITUD: 20 de abril de 2021</p>	 <p>(540) MARCA: KR agrío Limón Tropical (Mixta) (511) CLASE: 30 (210) EXP. NO.: 21/23880 (730) SOLICITANTE: Kelvin Miguel Rosario Del Rosario (220) FECHA SOLICITUD: 27 de abril de 2021</p>
 <p>(540) MARCA: La Finca de Oro (Mixta) (511) CLASE: 30 (210) EXP. NO.: 20/45269 (730) SOLICITANTE: Abejas Tropicales Orgánicas, S.R.L. (220) FECHA SOLICITUD: 13 de mayo de 2021</p>	 <p>(540) MARCA: Sazón Casero Doña Virtudes (Mixta) (511) CLASE: 30 (210) EXP. NO.: 21/27778 (730) SOLICITANTE: Virtudes Montero Montero (220) FECHA SOLICITUD: 13 de mayo de 2021</p>	 <p>(540) MARCA: SINCE 1899 6 KOREAN RED GINSENG (Mixta) (511) CLASE: 30 (210) EXP. NO.: 21/8762 (730) SOLICITANTE: Korea Ginseng Corp. (220) FECHA SOLICITUD: 3 de febrero de 2021</p>	 <p>(540) MARCA: Zitrona SWEET AND SALTY (Mixta) (511) CLASE: 30 (210) EXP. NO.: 21/14743 (730) SOLICITANTE: Ana Virginia Fragozo Santoni (220) FECHA SOLICITUD: 16 de marzo de 2021</p>

PASA A LA PÁGINA SIGUIENTE

VIENE DE LA PÁGINA ANTERIOR

 <p>(540) MARCA: MANGO MINGOLO AREITO (Mixta) (511) CLASE: 31 (210) EXP. NO.: 21/23940 (730) SOLICITANTE: Antonio Ramón Taveras Agroindustrial, S.R.L. (220) FECHA SOLICITUD: 27 de abril de 2021</p>	 <p>(540) MARCA: Fresca (Mixta) (511) CLASE: 32 (210) EXP. NO.: 21/24731 (730) SOLICITANTE: Leche Fresca, S.R.L. (220) FECHA SOLICITUD: 30 de abril de 2021</p>	 <p>(540) MARCA: MADE TO Chill (Mixta) (511) CLASE: 32 (210) EXP. NO.: 21/23241 (730) SOLICITANTE: Coors Brewing Company (220) FECHA SOLICITUD: 23 de abril de 2021</p>	 <p>(540) MARCA: NEW FRONT-ERA BEER THE FLAVOR OF MY PEOPLE (Mixta) (511) CLASE: 32 (210) EXP. NO.: 21/24146 (730) SOLICITANTE: Bravo Latino Brands, LLC. (220) FECHA SOLICITUD: 28 de abril de 2021</p>
 <p>(540) MARCA: SINCE 1899 KOREAN RED GINSENG (Mixta) (511) CLASE: 32 (210) EXP. NO.: 21/8763 (730) SOLICITANTE: Korea Ginseng Corp. (220) FECHA SOLICITUD: 3 de febrero de 2021</p>	 <p>(540) MARCA: (Tridimensional) (511) CLASE: 33 (210) EXP. NO.: 21/22690 (730) SOLICITANTE: Isidro Bordas, S.A. (220) FECHA SOLICITUD: 21 de abril de 2021</p>	 <p>(540) MARCA: CENTRAL LICOR (Mixta) (511) CLASE: 33 (210) EXP. NO.: 21/25509 (730) SOLICITANTE: Terrero &amp; Taveras Group, S.R.L. (220) FECHA SOLICITUD: 4 de mayo de 2021</p>	 <p>(540) MARCA: NORALEZ COLLECTION OGUN (Mixta) (511) CLASE: 33 (210) EXP. NO.: 21/20681 (730) SOLICITANTE: Ogun, S.R.L. (220) FECHA SOLICITUD: 13 de abril de 2021</p>
 <p>(540) MARCA: PONCHE CREMA DE ORO (Mixta) (511) CLASE: 33 (210) EXP. NO.: 21/22697 (730) SOLICITANTE: Isidro Bordas, S.A. (220) FECHA SOLICITUD: 21 de abril de 2021</p>	 <p>(540) MARCA: CW CARLITOS WEY CIGARS (Mixta) (511) CLASE: 34 (210) EXP. NO.: 21/23651 (730) SOLICITANTE: Carlos Napoleón Santana Carela (220) FECHA SOLICITUD: 26 de abril de 2021</p>	 <p>(540) MARCA: L &amp; M LIGGETT MYERS CUMBIA SPLASH (Mixta) (511) CLASE: 34 (210) EXP. NO.: 21/25461 (730) SOLICITANTE: Philip Morris Products, S.A. (220) FECHA SOLICITUD: 4 de mayo de 2021</p>	 <p>(540) MARCA: MULATO (Mixta) (511) CLASE: 34 (210) EXP. NO.: 21/27309 (730) SOLICITANTE: María Patricia Almonte de Grullón (220) FECHA SOLICITUD: 12 de mayo de 2021</p>
 <p>(540) MARCA: NAVIC CIGAR (Mixta) (511) CLASE: 34 (210) EXP. NO.: 21/23247 (730) SOLICITANTE: Natael De Jesús Arroyo Valentín (220) FECHA SOLICITUD: 23 de abril de 2021</p>	 <p>(540) MARCA: SELECCIÓN ARTESANAL MARLBORO MISMO SABOR NACIONAL MENTOL UNICO (Mixta) (511) CLASE: 34 (210) EXP. NO.: 21/15304 (730) SOLICITANTE: Philip Morris Brands Sàrl (220) FECHA SOLICITUD: 17 de marzo de 2021</p>	 <p>(540) MARCA: SELECCIÓN ARTESANAL MARLBORO MISMO SABOR NACIONAL SABOR UNICO (Mixta) (511) CLASE: 34 (210) EXP. NO.: 21/15305 (730) SOLICITANTE: Philip Morris Brands Sàrl (220) FECHA SOLICITUD: 17 de marzo de 2021</p>	 <p>(540) MARCA: ZÉKLÉ (Mixta) (511) CLASE: 34 (210) EXP. NO.: 21/25922 (730) SOLICITANTE: Fosforera del Caribe, S.A.S. (220) FECHA SOLICITUD: 6 de mayo de 2021</p>
 <p>(540) MARCA: Ana Josefina González AJG TALENTO Y CAPITAL HUMANO (Mixta) (511) CLASE: 35 (210) EXP. NO.: 20/38744 (730) SOLICITANTE: Ana Josefina González De La Cruz (220) FECHA SOLICITUD: 6 de octubre de 2020</p>	 <p>(540) MARCA: ANTHONY'S COAL FIRED WINGS RD (Mixta) (511) CLASE: 35 (210) EXP. NO.: 21/21633 (730) SOLICITANTE: Favio Narsete Previte (220) FECHA SOLICITUD: 16 de abril de 2021</p>	 <p>(540) MARCA: DO DOMINICANA (Mixta) (511) CLASE: 35 (210) EXP. NO.: 21/17893 (730) SOLICITANTE: Ministerio de Turismo (220) FECHA SOLICITUD: 29 de marzo de 2021</p>	 <p>(540) MARCA: DO DOMINICANA (Mixta) (511) CLASE: 35 (210) EXP. NO.: 21/17559 (730) SOLICITANTE: Ministerio de Turismo (220) FECHA SOLICITUD: 29 de marzo de 2021</p>
 <p>(540) MARCA: DO Dominicana (Mixta) (511) CLASE: 35 (210) EXP. NO.: 21/17620 (730) SOLICITANTE: Ministerio de Turismo (220) FECHA SOLICITUD: 29 de marzo de 2021</p>	 <p>(540) MARCA: DO DOMINICANA (Mixta) (511) CLASE: 35 (210) EXP. NO.: 21/17627 (730) SOLICITANTE: Ministerio de Turismo (220) FECHA SOLICITUD: 29 de marzo de 2021</p>	 <p>(540) MARCA: DO DOMINICANA (Mixta) (511) CLASE: 35 (210) EXP. NO.: 21/22387 (730) SOLICITANTE: Ministerio de Turismo (220) FECHA SOLICITUD: 20 de abril de 2021</p>	 <p>(540) MARCA: DO DOMINICANA (Mixta) (511) CLASE: 35 (210) EXP. NO.: 21/22388 (730) SOLICITANTE: Ministerio de Turismo (220) FECHA SOLICITUD: 20 de abril de 2021</p>
 <p>(540) MARCA: DO DOMINICANA (Mixta) (511) CLASE: 35 (210) EXP. NO.: 21/22394 (730) SOLICITANTE: Ministerio de Turismo (220) FECHA SOLICITUD: 20 de abril de 2021</p>	 <p>(540) MARCA: DOM REPUBLICA DOMINICANA (Mixta) (511) CLASE: 35 (210) EXP. NO.: 21/22389 (730) SOLICITANTE: Ministerio de Turismo (220) FECHA SOLICITUD: 20 de abril de 2021</p>	 <p>(540) MARCA: DOMINICANA (Mixta) (511) CLASE: 35 (210) EXP. NO.: 21/17557 (730) SOLICITANTE: Ministerio de Turismo (220) FECHA SOLICITUD: 29 de marzo de 2021</p>	 <p>(540) MARCA: DOMINICANA (Mixta) (511) CLASE: 35 (210) EXP. NO.: 21/17561 (730) SOLICITANTE: Ministerio de Turismo (220) FECHA SOLICITUD: 29 de marzo de 2021</p>
 <p>(540) MARCA: DOMINICANA (Mixta) (511) CLASE: 35 (210) EXP. NO.: 21/17619 (730) SOLICITANTE: Ministerio de Turismo (220) FECHA SOLICITUD: 29 de marzo de 2021</p>	 <p>(540) MARCA: DOMINICANA (Mixta) (511) CLASE: 35 (210) EXP. NO.: 21/17623 (730) SOLICITANTE: Ministerio de Turismo (220) FECHA SOLICITUD: 29 de marzo de 2021</p>	 <p>(540) MARCA: DOMINICANA (Mixta) (511) CLASE: 35 (210) EXP. NO.: 21/17631 (730) SOLICITANTE: Ministerio de Turismo (220) FECHA SOLICITUD: 29 de marzo de 2021</p>	 <p>(540) MARCA: Dominicana (Mixta) (511) CLASE: 35 (210) EXP. NO.: 21/17633 (730) SOLICITANTE: Ministerio de Turismo (220) FECHA SOLICITUD: 29 de marzo de 2021</p>
 <p>(540) MARCA: Dominicana (Mixta) (511) CLASE: 35 (210) EXP. NO.: 21/17635 (730) SOLICITANTE: Ministerio de Turismo (220) FECHA SOLICITUD: 29 de marzo de 2021</p>	 <p>(540) MARCA: DOMINICANA (Mixta) (511) CLASE: 35 (210) EXP. NO.: 21/17636 (730) SOLICITANTE: Ministerio de Turismo (220) FECHA SOLICITUD: 29 de marzo de 2021</p>	 <p>(540) MARCA: DOMINICANA (Mixta) (511) CLASE: 35 (210) EXP. NO.: 21/17640 (730) SOLICITANTE: Ministerio de Turismo (220) FECHA SOLICITUD: 29 de marzo de 2021</p>	 <p>(540) MARCA: DOMINICANA (Mixta) (511) CLASE: 35 (210) EXP. NO.: 21/17642 (730) SOLICITANTE: Ministerio de Turismo (220) FECHA SOLICITUD: 29 de marzo de 2021</p>
 <p>(540) MARCA: DOMINICANA (Mixta) (511) CLASE: 35 (210) EXP. NO.: 21/22385 (730) SOLICITANTE: Ministerio de Turismo (220) FECHA SOLICITUD: 20 de abril de 2021</p>	 <p>(540) MARCA: DOMINICANA (Mixta) (511) CLASE: 35 (210) EXP. NO.: 21/22386 (730) SOLICITANTE: Ministerio de Turismo (220) FECHA SOLICITUD: 20 de abril de 2021</p>	 <p>(540) MARCA: DOMINICANA (Mixta) (511) CLASE: 35 (210) EXP. NO.: 21/22390 (730) SOLICITANTE: Ministerio de Turismo (220) FECHA SOLICITUD: 20 de abril de 2021</p>	 <p>(540) MARCA: DOMINICANA (Mixta) (511) CLASE: 35 (210) EXP. NO.: 21/22391 (730) SOLICITANTE: Ministerio de Turismo (220) FECHA SOLICITUD: 20 de abril de 2021</p>

VIENE DE LA PÁGINA ANTERIOR

 <p>(540) MARCA: DOMINICANA (Mixta) (511) CLASE: 35 (210) EXP. NO.: 21/22393 (730) SOLICITANTE: Ministerio de Turismo (220) FECHA SOLICITUD: 20 de abril de 2021</p>	 <p>(540) MARCA: Dominicana (Mixta) (511) CLASE: 35 (210) EXP. NO.: 21/22395 (730) SOLICITANTE: Ministerio de Turismo (220) FECHA SOLICITUD: 20 de abril de 2021</p>	 <p>(540) MARCA: DOMINICANA UNA REPUBLICA PARA EL MUNDO (Mixta) (511) CLASE: 35</p> <p>(210) EXP. NO.: 21/17720 (730) SOLICITANTE: Ministerio de Turismo (220) FECHA SOLICITUD: 29 de marzo de 2021</p>	 <p>(540) MARCA: Fino Paladar (Mixta) (511) CLASE: 35 (210) EXP. NO.: 21/19473</p> <p>(730) SOLICITANTE: Francesco Padovani (220) FECHA SOLICITUD: 8 de abril de 2021</p>
 <p>(540) MARCA: GRUPO YAZIK (Mixta) (511) CLASE: 35 (210) EXP. NO.: 21/19951 (730) SOLICITANTE: Grupo Yazik, S.R.L. (220) FECHA SOLICITUD: 9 de abril de 2021</p>	 <p>(540) MARCA: GRUPO YAZIK (Mixta) (511) CLASE: 35 (210) EXP. NO.: 21/20020</p> <p>(730) SOLICITANTE: Grupo Yazik, S.R.L. (220) FECHA SOLICITUD: 9 de abril de 2021</p>	 <p>(540) MARCA: GRUPO YAZIK Mango (Mixta) (511) CLASE: 35 (210) EXP. NO.: 21/20021 (730) SOLICITANTE: Grupo Yazik, S.R.L. (220) FECHA SOLICITUD: 9 de abril de 2021</p>	 <p>(540) MARCA: RD DOMINICANA (Mixta) (511) CLASE: 35 (210) EXP. NO.: 21/17553 (730) SOLICITANTE: Ministerio de Turismo (220) FECHA SOLICITUD: 29 de marzo de 2021</p>
 <p>(540) MARCA: RD REPUBLICA DOMINICANA (Mixta) (511) CLASE: 35 (210) EXP. NO.: 21/22380 (730) SOLICITANTE: Ministerio de Turismo (220) FECHA SOLICITUD: 20 de abril de 2021</p>	 <p>(540) MARCA: República Dominicana (Mixta) (511) CLASE: 35 (210) EXP. NO.: 21/17554 (730) SOLICITANTE: Ministerio de Turismo (220) FECHA SOLICITUD: 29 de marzo de 2021</p>	 <p>(540) MARCA: REPÚBLICA DOMINICANA (Mixta) (511) CLASE: 35 (210) EXP. NO.: 21/17558 (730) SOLICITANTE: Ministerio de Turismo (220) FECHA SOLICITUD: 29 de marzo de 2021</p>	 <p>(540) MARCA: República Dominicana (Mixta) (511) CLASE: 35 (210) EXP. NO.: 21/17621 (730) SOLICITANTE: Ministerio de Turismo (220) FECHA SOLICITUD: 29 de marzo de 2021</p>
 <p>(540) MARCA: REPÚBLICA DOMINICANA (Mixta) (511) CLASE: 35 (210) EXP. NO.: 21/17622 (730) SOLICITANTE: Ministerio de Turismo (220) FECHA SOLICITUD: 29 de marzo de 2021</p>	 <p>(540) MARCA: REPÚBLICA DOMINICANA (Mixta) (511) CLASE: 35 (210) EXP. NO.: 21/17625 (730) SOLICITANTE: Ministerio de Turismo (220) FECHA SOLICITUD: 29 de marzo de 2021</p>	 <p>(540) MARCA: REPÚBLICA DOMINICANA (Mixta) (511) CLASE: 35 (210) EXP. NO.: 21/17629 (730) SOLICITANTE: Ministerio de Turismo (220) FECHA SOLICITUD: 29 de marzo de 2021</p>	 <p>(540) MARCA: REPÚBLICA DOMINICANA (Mixta) (511) CLASE: 35 (210) EXP. NO.: 21/22383 (730) SOLICITANTE: Ministerio de Turismo (220) FECHA SOLICITUD: 20 de abril de 2021</p>
 <p>(540) MARCA: República Dominicana (Mixta) (511) CLASE: 35 (210) EXP. NO.: 21/22384 (730) SOLICITANTE: Ministerio de Turismo (220) FECHA SOLICITUD: 20 de abril de 2021</p>	 <p>(540) MARCA: Tables by MB (Mixta) (511) CLASE: 35 (210) EXP. NO.: 21/24165 (730) SOLICITANTE: Mayra Eliana Baba Simó de Rodríguez (220) FECHA SOLICITUD: 28 de abril de 2021</p>	 <p>(540) MARCA: GRUPO MAGDA RD (Mixta) (511) CLASE: 37 (210) EXP. NO.: 21/24566 (730) SOLICITANTE: Grupo Magda RD, S.R.L. (220) FECHA SOLICITUD: 29 de abril de 2021</p>	 <p>(540) MARCA: Lávelo Pues (Mixta) (511) CLASE: 37 (210) EXP. NO.: 21/25088 (730) SOLICITANTE: Lavelo Pues Colombia, S.A.S. (220) FECHA SOLICITUD: 3 de mayo de 2021</p>
 <p>(540) MARCA: Claro connect (Mixta) (511) CLASE: 38 (210) EXP. NO.: 21/27814 (730) SOLICITANTE: Claro, S.A. (220) FECHA SOLICITUD: 13 de mayo de 2021</p>	 <p>(540) MARCA: radio exterior rne (Mixta) (511) CLASE: 38 (210) EXP. NO.: 21/22332 (730) SOLICITANTE: Corporación de Radio y Televisión Española, Sociedad Anónima, S.M.E. (220) FECHA SOLICITUD: 20 de abril de 2021</p>	 <p>(540) MARCA: rne (Mixta) (511) CLASE: 38 (210) EXP. NO.: 21/22331 (730) SOLICITANTE: Corporación de Radio y Televisión Española, Sociedad Anónima, S.M.E. (220) FECHA SOLICITUD: 20 de abril de 2021</p>	 <p>(540) MARCA: Domex (Mixta) (511) CLASE: 39 (210) EXP. NO.: 21/22104 (730) SOLICITANTE: Domex Expreso, S.R.L. (220) FECHA SOLICITUD: 20 de abril de 2021</p>
 <p>(540) MARCA: Domex (Mixta) (511) CLASE: 39 (210) EXP. NO.: 21/25712 (730) SOLICITANTE: Domex Expreso, S.R.L. (220) FECHA SOLICITUD: 5 de mayo de 2021</p>	 <p>(540) MARCA: TRANSPORTE ANEURI (Mixta) (511) CLASE: 39 (210) EXP. NO.: 21/27064 (730) SOLICITANTE: Aneurí Antonio Méndez Peña (220) FECHA SOLICITUD: 11 de mayo de 2021</p>	 <p>(540) MARCA: Sand Blast (Mixta) (511) CLASE: 40 (210) EXP. NO.: 21/1196 (730) SOLICITANTE: José Alberto Familia González (220) FECHA SOLICITUD: 11 de enero de 2021</p>	 <p>(540) MARCA: AMERICA BUSINESS FORUM (Mixta) (511) CLASE: 41 (210) EXP. NO.: 21/15311 (730) SOLICITANTE: Ignacio González Castro (220) FECHA SOLICITUD: 18 de marzo de 2021</p>
 <p>(540) MARCA: CANA Kids Learning Center (Mixta) (511) CLASE: 41 (210) EXP. NO.: 21/23642 (730) SOLICITANTE: Ester Amina Isa Velez / Mariel González Colón (220) FECHA SOLICITUD: 26 de abril de 2021</p>	 <p>(540) MARCA: dadaa GOLF (Mixta) (511) CLASE: 41 (210) EXP. NO.: 21/22187 (730) SOLICITANTE: Rafael Federico Luciano Arvelo (220) FECHA SOLICITUD: 20 de abril de 2021</p>	 <p>(540) MARCA: INTERSTELLAR BUILDING GREATER INDIVIDUALS (Mixta) (511) CLASE: 41 (210) EXP. NO.: 21/21741 (730) SOLICITANTE: Yessica Yeni Hernández Hane (220) FECHA SOLICITUD: 19 de abril de 2021</p>	 <p>(540) MARCA: PEDALEANDO POR HATO MAYOR (Mixta) (511) CLASE: 41 (210) EXP. NO.: 21/24499 (730) SOLICITANTE: Enmanuel Peña Mella (220) FECHA SOLICITUD: 29 de abril de 2021</p>
 <p>(540) MARCA: TU FECHA REAL (Mixta) (511) CLASE: 41 (210) EXP. NO.: 21/18671 (730) SOLICITANTE: Loto Real del Cibao, S.A. (220) FECHA SOLICITUD: 5 de abril de 2021</p>	 <p>(540) MARCA: Vacúnate RD (Mixta) (511) CLASE: 41 (210) EXP. NO.: 21/28284 (730) SOLICITANTE: Ministerio de Salud Pública y Asistencia Social (220) FECHA SOLICITUD: 17 de mayo de 2021</p>	 <p>(540) MARCA: Vigador Digital (Mixta) (511) CLASE: 41 (210) EXP. NO.: 21/22952 (730) SOLICITANTE: Ángel Agustín Marcelino Torres (220) FECHA SOLICITUD: 22 de abril de 2021</p>	 <p>(540) MARCA: DLE DE LEON ESPINAL ARCHITECTURE (Mixta) (511) CLASE: 42 (210) EXP. NO.: 21/378 (730) SOLICITANTE: Silenia Mercedes De León Espinal (220) FECHA SOLICITUD: 6 de enero de 2021</p>
 <p>(540) MARCA: LEXGO (Mixta) (511) CLASE: 42 (210) EXP. NO.: 21/24661 (730) SOLICITANTE: Carlos Fernando Langa Resek (220) FECHA SOLICITUD: 30 de abril de 2021</p>	 <p>(540) MARCA: Bernnys Carnes (Mixta) (511) CLASE: 43 (210) EXP. NO.: 21/22623 (730) SOLICITANTE: Victor Ruquis Abreu Acosta (220) FECHA SOLICITUD: 21 de abril de 2021</p>	 <p>(540) MARCA: Creola Foster's By American BBQ (Mixta) (511) CLASE: 43 (210) EXP. NO.: 21/12588 (730) SOLICITANTE: SIDNEY DUNCAN III (220) FECHA SOLICITUD: 8 de marzo de 2021</p>	 <p>(540) MARCA: neuroGen (Mixta) (511) CLASE: 44 (210) EXP. NO.: 21/15897 (730) SOLICITANTE: Lola Josefina Díaz Feliz (220) FECHA SOLICITUD: 22 de marzo de 2021</p>

PASA A LA PÁGINA SIGUIENTE

VIENE DE LA PÁGINA ANTERIOR

 <p>(540) MARCA: Paws &amp; Tails Pet Shop (Mixta) (511) CLASE: 44 (210) EXP. NO.: 20/49641 (730) SOLICITANTE: Lis Brenda Grullón Núñez (220) FECHA SOLICITUD: 3 de diciembre de 2020</p>	 <p>(540) MARCA: AIG Licda. Alejandra González Consultoría Legal (Mixta) (511) CLASE: 45 (210) EXP. NO.: 21/25591 (730) SOLICITANTE: Alejandra González Rodríguez (220) FECHA SOLICITUD: 5 de mayo de 2021</p>	 <p>(540) MARCA: Angela Cortorreal (Mixta) (511) CLASE: 45 (210) EXP. NO.: 21/23318 (730) SOLICITANTE: Rosa Angela Cortorreal Guerrero (220) FECHA SOLICITUD: 23 de abril de 2021</p>	 <p>(540) MARCA: TotalEnergies (Mixta) (511) CLASE: 1, 4, 7, 9, 37, 39, 40 (210) EXP. NO.: 21/23945 (730) SOLICITANTE: TOTAL SE (220) FECHA SOLICITUD: 27 de abril de 2021</p>
 <p>(540) MARCA: CalNort (Mixta) (511) CLASE: 29, 30 (210) EXP. NO.: 21/18652 (730) SOLICITANTE: Caldos Del Norte, SL (220) FECHA SOLICITUD: 5 de abril de 2021</p>	 <p>(540) MARCA: NATURA'S (Mixta) (511) CLASE: 29, 30, 32 (210) EXP. NO.: 21/19122 (730) SOLICITANTE: Unilever IP Holdings BV (220) FECHA SOLICITUD: 7 de abril de 2021</p>	 <p>(540) MARCA: Leche Fresca (Mixta) (511) CLASE: 29, 32 (210) EXP. NO.: 21/24729 (730) SOLICITANTE: Leche Fresca, S.R.L. (220) FECHA SOLICITUD: 30 de abril de 2021</p>	 <p>(540) MARCA: (Figurativa) (511) CLASE: 3, 5 (210) EXP. NO.: 21/25296 (730) SOLICITANTE: Tecniquimicas, S.A. (220) FECHA SOLICITUD: 4 de mayo de 2021</p>
 <p>(540) MARCA: (Figurativa) (511) CLASE: 3, 5 (210) EXP. NO.: 21/25298 (730) SOLICITANTE: Tecniquimicas, S.A. (220) FECHA SOLICITUD: 4 de mayo de 2021</p>	 <p>(540) MARCA: (Figurativa) (511) CLASE: 3, 5 (210) EXP. NO.: 21/25949 (730) SOLICITANTE: The Procter &amp; Gamble Company (220) FECHA SOLICITUD: 6 de mayo de 2021</p>	 <p>(540) MARCA: (Figurativa) (511) CLASE: 3, 5 (210) EXP. NO.: 21/25295 (730) SOLICITANTE: Tecniquimicas, S.A. (220) FECHA SOLICITUD: 4 de mayo de 2021</p>	 <p>(540) MARCA: Bivien (Mixta) (511) CLASE: 3, 5 (210) EXP. NO.: 21/23559 (730) SOLICITANTE: Belleza Express, S.A. (220) FECHA SOLICITUD: 26 de abril de 2021</p>
 <p>(540) MARCA: (Figurativa) (511) CLASE: 3, 5, 35 (210) EXP. NO.: 21/26388 (730) SOLICITANTE: ELECTROQUIMICA WEST, S.A. ELECTROWEST (220) FECHA SOLICITUD: 7 de mayo de 2021</p>	 <p>(540) MARCA: (Figurativa) (511) CLASE: 3, 5, 8, 9, 10, 11, 21, 29, 35, 41, 44 (210) EXP. NO.: 21/18145 (730) SOLICITANTE: Reckitt &amp; Colman (Overseas) Health Limited (220) FECHA SOLICITUD: 30 de marzo de 2021</p>	 <p>(540) MARCA: Joy (Mixta) (511) CLASE: 32, 34 (210) EXP. NO.: 20/25334 (730) SOLICITANTE: J&amp;B LIMITED (220) FECHA SOLICITUD: 28 de julio de 2020</p>	 <p>(540) MARCA: LAB OMG (Mixta) (511) CLASE: 35, 41, 45 (210) EXP. NO.: 21/27034 (730) SOLICITANTE: OMG, S.A.S. (220) FECHA SOLICITUD: 11 de mayo de 2021</p>
 <p>(540) MARCA: blue loft WE HAVE IT ... (Mixta) (511) CLASE: 36, 37 (210) EXP. NO.: 21/23832 (730) SOLICITANTE: Edward Antonio Saldaña Morel (220) FECHA SOLICITUD: 27 de abril de 2021</p>	 <p>(540) MARCA: (Figurativa) (511) CLASE: 36, 41 (210) EXP. NO.: 21/27478 (730) SOLICITANTE: Opportunity, Inc. (220) FECHA SOLICITUD: 12 de mayo de 2021</p>	 <p>(540) MARCA: Bingo (Mixta) (511) CLASE: 36, 42 (210) EXP. NO.: 21/2318 (730) SOLICITANTE: Clockwise Development Ltd. (220) FECHA SOLICITUD: 15 de enero de 2021</p>	 <p>(540) MARCA: M Mia Secret (Mixta) (511) CLASE: 41, 44 (210) EXP. NO.: 21/21529 (730) SOLICITANTE: De Roblin, Inc. (220) FECHA SOLICITUD: 16 de abril de 2021</p>
 <p>(540) MARCA: Pascual YOGIKIDS (Mixta) (511) CLASE: 5, 29 (210) EXP. NO.: 21/23044 (730) SOLICITANTE: Calidad Pascual, S.A. (220) FECHA SOLICITUD: 22 de abril de 2021</p>	 <p>(540) MARCA: JIREHCO (Mixta) (511) CLASE: 6, 11 (210) EXP. NO.: 21/23208 (730) SOLICITANTE: José Ramón Hernández Hernández (220) FECHA SOLICITUD: 23 de abril de 2021</p>	 <p>(540) MARCA: IRON GATE (Mixta) (511) CLASE: 6, 19, 24 (210) EXP. NO.: 21/23103 (730) SOLICITANTE: Almacenes Unidos, S.A.S. (220) FECHA SOLICITUD: 23 de abril de 2021</p>	 <p>(540) MARCA: ASTROBOY (Mixta) (511) CLASE: 7, 8, 9, 11, 20 (210) EXP. NO.: 21/24930 (730) SOLICITANTE: Radiocentro, S.A.S. (220) FECHA SOLICITUD: 3 de mayo de 2021</p>
 <p>(540) MARCA: NAPIP Beauty Accesories (Mixta) (511) CLASE: 8, 21 (210) EXP. NO.: 21/18469 (730) SOLICITANTE: Carlos Andrés Pina Altigracia (220) FECHA SOLICITUD: 5 de abril de 2021</p>	 <p>(540) MARCA: BeS BE SOULY (Mixta) (511) CLASE: 9, 25 (210) EXP. NO.: 21/26934 (730) SOLICITANTE: Leroy Jesús Medina Pérez (220) FECHA SOLICITUD: 11 de mayo de 2021</p>	 <p>(540) MARCA: (Figurativa) (511) CLASE: 9, 42 (210) EXP. NO.: 21/26050 (730) SOLICITANTE: Novartis AG (220) FECHA SOLICITUD: 6 de mayo de 2021</p>	 <p>(540) NOMBRE COMERCIAL: (Emblema) (210) EXP. NO.: 21/20535 (730) SOLICITANTE: Mepol, S.R.L. (220) FECHA SOLICITUD: 13 de abril de 2021 (111) REGISTRO: 631017</p>
 <p>(540) NOMBRE COMERCIAL: (Emblema) (210) EXP. NO.: 21/27390 (730) SOLICITANTE: Francisco José Fernández Villamán (220) FECHA SOLICITUD: 12 de mayo de 2021 (111) REGISTRO: 632235</p>	 <p>(540) NOMBRE COMERCIAL: (Emblema) (210) EXP. NO.: 21/26370 (730) SOLICITANTE: Iglesia Universal del Reino de Dios, Inc. (220) FECHA SOLICITUD: 7 de mayo de 2021 (111) REGISTRO: 631727</p>	 <p>(540) NOMBRE COMERCIAL: (Emblema) (210) EXP. NO.: 21/20929 (730) SOLICITANTE: Asociación Dominicana de Rehabilitación, Inc. ADR. (220) FECHA SOLICITUD: 14 de abril de 2021 (111) REGISTRO: 632167</p>	 <p>(540) NOMBRE COMERCIAL: (Rótulo) (210) EXP. NO.: 21/26074 (730) SOLICITANTE: Alarm Controls Seguridad, S.A. (220) FECHA SOLICITUD: 6 de mayo de 2021 (111) REGISTRO: 631397</p>
 <p>(540) NOMBRE COMERCIAL: (Rótulo) (210) EXP. NO.: 21/27710 (730) SOLICITANTE: Aron Hernández Sánchez (220) FECHA SOLICITUD: 13 de mayo de 2021 (111) REGISTRO: 632490</p>	 <p>(540) NOMBRE COMERCIAL: (Rótulo) (210) EXP. NO.: 21/27844 (730) SOLICITANTE: Vila Dumit, S.R.L. (220) FECHA SOLICITUD: 13 de mayo de 2021 (111) REGISTRO: 632587</p>	 <p>(540) NOMBRE COMERCIAL: (Rótulo) (210) EXP. NO.: 21/25734 (730) SOLICITANTE: Gregorio Enemencio Bencosme Santana (220) FECHA SOLICITUD: 5 de mayo de 2021 (111) REGISTRO: 631119</p>	 <p>(540) NOMBRE COMERCIAL: (Rótulo) (210) EXP. NO.: 21/25122 (730) SOLICITANTE: Mayfer Bonilla Castañón (220) FECHA SOLICITUD: 7 de mayo de 2021 (111) REGISTRO: 631694</p>
 <p>(540) NOMBRE COMERCIAL: (Rótulo) (210) EXP. NO.: 21/26631 (730) SOLICITANTE: Pontificia Universidad Católica Madre y Maestra (220) FECHA SOLICITUD: 10 de mayo de 2021 (111) REGISTRO: 631832</p>	 <p>(540) NOMBRE COMERCIAL: (Rótulo) (210) EXP. NO.: 21/25749 (730) SOLICITANTE: Certezza Group S.R.L. (220) FECHA SOLICITUD: 5 de mayo de 2021 (111) REGISTRO: 631144</p>	 <p>(540) NOMBRE COMERCIAL: (Rótulo) (210) EXP. NO.: 21/25359 (730) SOLICITANTE: Complejo Turístico Río Mar, SRL (220) FECHA SOLICITUD: 4 de mayo de 2021 (111) REGISTRO: 631712</p>	 <p>(540) NOMBRE COMERCIAL: (Rótulo) (210) EXP. NO.: 21/27550 (730) SOLICITANTE: Raaet Alfonso Rodríguez Colón (220) FECHA SOLICITUD: 12 de mayo de 2021 (111) REGISTRO: 632371</p>

VIENE DE LA PÁGINA ANTERIOR

 <p>(540) NOMBRE COMERCIAL: (Rótulo) (210) EXP. NO.: 21/27110 (730) SOLICITANTE: Servicio Nacional de Salud (220) FECHA SOLICITUD: 11 de mayo de 2021 (111) REGISTRO: 632153</p>	 <p>(540) NOMBRE COMERCIAL: (Rótulo) (210) EXP. NO.: 21/25788 (730) SOLICITANTE: Juan Rymer (220) FECHA SOLICITUD: 12 de mayo de 2021 (111) REGISTRO: 632378</p>	 <p>(540) NOMBRE COMERCIAL: (Rótulo) (210) EXP. NO.: 21/26138 (730) SOLICITANTE: Judith Esther Báez Rodríguez (220) FECHA SOLICITUD: 6 de mayo de 2021 (111) REGISTRO: 631444</p>	 <p>(540) NOMBRE COMERCIAL: (Rótulo) (210) EXP. NO.: 21/23863 (730) SOLICITANTE: Dopal Inversiones, SRL (220) FECHA SOLICITUD: 27 de abril de 2021 (111) REGISTRO: 631723</p>
 <p>(540) NOMBRE COMERCIAL: (Rótulo) (210) EXP. NO.: 21/26121 (730) SOLICITANTE: Claudia Marisol Durán Cabreja (220) FECHA SOLICITUD: 6 de mayo de 2021 (111) REGISTRO: 631437</p>	 <p>(540) NOMBRE COMERCIAL: (Rótulo) (210) EXP. NO.: 20/37035 (730) SOLICITANTE: Lucía Esperanza Jiménez Soler (220) FECHA SOLICITUD: 13 de mayo de 2021 (111) REGISTRO: 632549</p>	 <p>(540) NOMBRE COMERCIAL: (Rótulo) (210) EXP. NO.: 21/25091 (730) SOLICITANTE: Raineri Rafael Bueno Pimentel (220) FECHA SOLICITUD: 3 de mayo de 2021 (111) REGISTRO: 630854</p>	 <p>(540) NOMBRE COMERCIAL: (Rótulo) (210) EXP. NO.: 21/21309 (730) SOLICITANTE: Farmagrupder Grupder, S.R.L. (220) FECHA SOLICITUD: 15 de abril de 2021 (111) REGISTRO: 632736</p>
 <p>(540) NOMBRE COMERCIAL: (Rótulo) (210) EXP. NO.: 21/24718 (730) SOLICITANTE: Fundación Alianza de Corazones (220) FECHA SOLICITUD: 30 de abril de 2021 (111) REGISTRO: 631194</p>	 <p>(540) NOMBRE COMERCIAL: (Rótulo) (210) EXP. NO.: 21/27512 (730) SOLICITANTE: Alfredo Gerónimo Carlot Fernández (220) FECHA SOLICITUD: 12 de mayo de 2021 (111) REGISTRO: 632344</p>	 <p>(540) NOMBRE COMERCIAL: (Rótulo) (210) EXP. NO.: 21/25668 (730) SOLICITANTE: Goweb, S.R.L. (220) FECHA SOLICITUD: 11 de mayo de 2021 (111) REGISTRO: 632060</p>	 <p>(540) NOMBRE COMERCIAL: (Rótulo) (210) EXP. NO.: 21/25669 (730) SOLICITANTE: Go Web, S.R.L. (220) FECHA SOLICITUD: 11 de mayo de 2021 (111) REGISTRO: 631963</p>
 <p>(540) NOMBRE COMERCIAL: (Rótulo) (210) EXP. NO.: 21/25674 (730) SOLICITANTE: Go Web, SRL (220) FECHA SOLICITUD: 5 de mayo de 2021 (111) REGISTRO: 631960</p>	 <p>(540) NOMBRE COMERCIAL: (Rótulo) (210) EXP. NO.: 21/25673 (730) SOLICITANTE: Go Web, S.R.L. (220) FECHA SOLICITUD: 5 de mayo de 2021 (111) REGISTRO: 631961</p>	 <p>(540) NOMBRE COMERCIAL: (Rótulo) (210) EXP. NO.: 21/25672 (730) SOLICITANTE: Go Web, S.R.L. (220) FECHA SOLICITUD: 5 de mayo de 2021 (111) REGISTRO: 631962</p>	 <p>(540) NOMBRE COMERCIAL: (Rótulo) (210) EXP. NO.: 21/25671 (730) SOLICITANTE: Go Web, S.R.L. (220) FECHA SOLICITUD: 11 de mayo de 2021 (111) REGISTRO: 631965</p>
 <p>(540) NOMBRE COMERCIAL: (Rótulo) (210) EXP. NO.: 21/16345 (730) SOLICITANTE: Goldel Goal, S.R.L. (220) FECHA SOLICITUD: 23 de marzo de 2021 (111) REGISTRO: 631227</p>	 <p>(540) NOMBRE COMERCIAL: (Rótulo) (210) EXP. NO.: 21/27576 (730) SOLICITANTE: Ruth Esther Hernández Ramírez (220) FECHA SOLICITUD: 12 de mayo de 2021 (111) REGISTRO: 632430</p>	 <p>(540) NOMBRE COMERCIAL: (Rótulo) (210) EXP. NO.: 21/25950 (730) SOLICITANTE: Jennifer Elixandra Suárez María (220) FECHA SOLICITUD: 6 de mayo de 2021 (111) REGISTRO: 631324</p>	 <p>(540) NOMBRE COMERCIAL: (Rótulo) (210) EXP. NO.: 21/25524 (730) SOLICITANTE: Luis Arnaldo Rodríguez Cabrera (220) FECHA SOLICITUD: 4 de mayo de 2021 (111) REGISTRO: 630968</p>
 <p>(540) NOMBRE COMERCIAL: (Rótulo) (210) EXP. NO.: 21/26119 (730) SOLICITANTE: Luis Alberto Valentín (220) FECHA SOLICITUD: 6 de mayo de 2021 (111) REGISTRO: 631464</p>	 <p>(540) NOMBRE COMERCIAL: (Rótulo) (210) EXP. NO.: 21/24722 (730) SOLICITANTE: Lucía Corripio Alonso (220) FECHA SOLICITUD: 30 de abril de 2021 (111) REGISTRO: 630362</p>	 <p>(540) NOMBRE COMERCIAL: (Rótulo) (210) EXP. NO.: 21/25422 (730) SOLICITANTE: Melo &amp; Melo Consultores Legales y Administración de Inmuebles, S.R.L. (220) FECHA SOLICITUD: 4 de mayo de 2021 (111) REGISTRO: 630884</p>	 <p>(540) NOMBRE COMERCIAL: (Rótulo) (210) EXP. NO.: 21/15799 (730) SOLICITANTE: Elmin Yennio Noboa Zabala / Franklin Noboa Zabala (220) FECHA SOLICITUD: 19 de marzo de 2021 (111) REGISTRO: 630877</p>
 <p>(540) NOMBRE COMERCIAL: (Rótulo) (210) EXP. NO.: 21/15594 (730) SOLICITANTE: Israel José Cabrera Tineo (220) FECHA SOLICITUD: 19 de marzo de 2021 (111) REGISTRO: 630953</p>	 <p>(540) NOMBRE COMERCIAL: (Rótulo) (210) EXP. NO.: 21/25399 (730) SOLICITANTE: Jorge Pérez Félix (220) FECHA SOLICITUD: 4 de mayo de 2021 (111) REGISTRO: 630861</p>	 <p>(540) NOMBRE COMERCIAL: (Rótulo) (210) EXP. NO.: 21/25787 (730) SOLICITANTE: Jorge Pérez Félix (220) FECHA SOLICITUD: 12 de mayo de 2021 (111) REGISTRO: 632348</p>	 <p>(540) NOMBRE COMERCIAL: (Rótulo) (210) EXP. NO.: 21/26807 (730) SOLICITANTE: Noldis Ismary Naut Subervi (220) FECHA SOLICITUD: 10 de mayo de 2021 (111) REGISTRO: 631932</p>
 <p>(540) NOMBRE COMERCIAL: (Rótulo) (210) EXP. NO.: 21/27016 (730) SOLICITANTE: Félix Quintín Ferreras Méndez (220) FECHA SOLICITUD: 11 de mayo de 2021 (111) REGISTRO: 632068</p>	 <p>(540) NOMBRE COMERCIAL: (Rótulo) (210) EXP. NO.: 21/25378 (730) SOLICITANTE: Ana Bertilia Arias Cruz (220) FECHA SOLICITUD: 4 de mayo de 2021 (111) REGISTRO: 630842</p>	 <p>(540) NOMBRE COMERCIAL: (Rótulo) (210) EXP. NO.: 21/26458 (730) SOLICITANTE: Edward Michael Santana Brea (220) FECHA SOLICITUD: 7 de mayo de 2021 (111) REGISTRO: 631669</p>	 <p>(540) NOMBRE COMERCIAL: (Rótulo) (210) EXP. NO.: 21/26364 (730) SOLICITANTE: Roedwin Liriano Santana (220) FECHA SOLICITUD: 7 de mayo de 2021 (111) REGISTRO: 631597</p>
 <p>(540) NOMBRE COMERCIAL: (Rótulo) (210) EXP. NO.: 21/25940 (730) SOLICITANTE: Velas Hispaniola, S.A. (220) FECHA SOLICITUD: 6 de mayo de 2021 (111) REGISTRO: 631317</p>	 <p>(540) NOMBRE COMERCIAL: (Rótulo) (210) EXP. NO.: 21/26405 (730) SOLICITANTE: Taiwan Dominicana Plásticos Industriales, SRL. (220) FECHA SOLICITUD: 7 de mayo de 2021 (111) REGISTRO: 631629</p>	 <p>(540) NOMBRE COMERCIAL: (Rótulo) (210) EXP. NO.: 21/26137 (730) SOLICITANTE: Judith Esther Báez Rodríguez (220) FECHA SOLICITUD: 6 de mayo de 2021 (111) REGISTRO: 631456</p>	 <p>(540) NOMBRE COMERCIAL: (Rótulo) (210) EXP. NO.: 21/28226 (730) SOLICITANTE: Empresas Levítico, S.R.L. (220) FECHA SOLICITUD: 17 de mayo de 2021 (111) REGISTRO: 632695</p>

ONAPI

Cualquier sugerencia o reclamos dirigirse a publicaciones ONAPI

m.seijas@onapi.gob.do