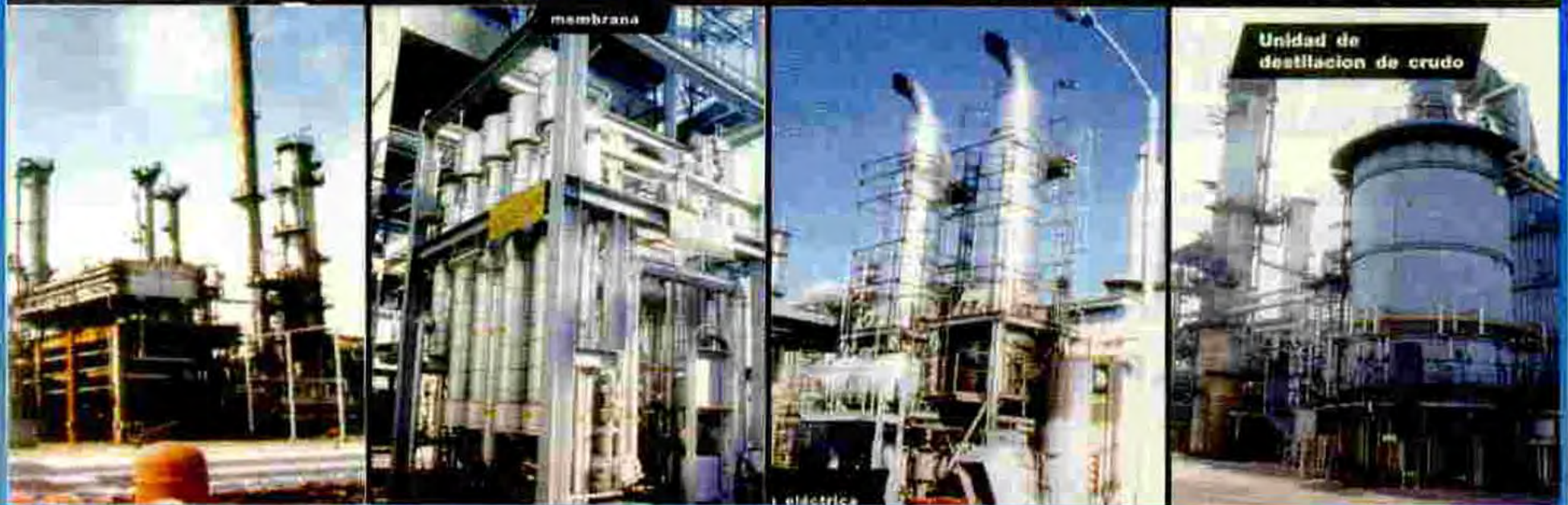




Secretaría de Estado de Industria y Comercio  
Oficina Nacional de la Propiedad Industrial  
Ley No. 20-00 de fecha 8 de mayo del 2000







REPUBLICA DOMINICANA

Secretaría de Estado de Industria y Comercio

## Oficina Nacional de Propiedad Industrial

Santo Domingo, Distrito Nacional

### DEPARTAMENTO DE INVENCIONES

#### “Cambios de Nombres de Titulares de Patentes”

1. Ha inscrito en la **Patente de Invención No. 373**, expedida el 24 de julio de 2000, denominada **DERIVADOS DE CARBOHIDRATOS**, cambio de nombre de una de las compañías propietarias de Sanofi a **Sanofi – Synthelabo**, quedando la compañía resultante como **SANOFI –SYNTHELABO**.
2. Ha inscrito en la **patente de Invención No. 032**, expedida el 16 de abril de 2001, denominada **“PROCESO PARA LA SÍNTESIS DEL 1,3 - DIOLES”**, el cambio de nombre mediante acuerdo de transferencia de Warner Lambert Company, a favor de **WARNER LAMBERT EXPORT LIMITED**.
3. Ha inscrito en la **Patente de Invención No. 112**, expedida el 03 DE MAYO DE 2001, denominada **“SAL DEL ENANTIOMERO DEXTROGIRO DEL ALFA-(TETRAHIDO-4,6,6,7-TIENO (3, 2 C) PIRIDIL-5)(CLORO-2-FENIL) ACETATO DE METILO, SU PROCEDIMIENTO DE PREPARACION Y LAS COMPOSICIONES FARMACEUTICAS QUE LO CONTIENEN”**, el cambio de nombre del titular de SANOFI a **SANOFI – SYNTHELABO**.
4. Ha inscrito en la **Patente de Invención No. 247**, expedida 08 de junio de 2001, denominada **“FUNDICIÓN DE FERRO NIQUEL”**, el cambio de nombre mediante poder de cesion de GENCOR LIMITED a favor de **BILLITON S.A. LIMITED**.
5. Ha inscrito en la **Patente de Invención No. 375**, expedida el 01 de agosto de 2001, denominada **“PROTEINA DE ACTIVIDAD URATO OXIDASA; GEN RECOMBINANTE CODANTE PARA ESTA, VECTOR DE EXPRESION, MICRO-ORGANISMOS Y CELULAS TRANSFORMADAS”**, el cambio de nombre del titular de SANOFI a **SANOFI – SYNTHELABO**.

VIENE DE LA PAGINA ANTERIOR

## PUBLICACION DE SOLICITUD DE PATENTES

## Titulo de invento:

**"METODO PARA RECICLAR MATERIALES FIBROSOS UNIDOS Y FIBRAS SINTETICAS Y MATERIALES DE TIPO FIBROSO PRODUCIDOS MEDIANTE EL MISMO"**

Solicitud No.: P-04/09/11/01

Solicitada el: 09/Noviembre/2001

Prioridad: De las solicitudes Estadounidense Nos. 60/247,321 D/F. 10/noviembre/2000.

## Titular:

COLOMBIANA KIMBERLY COLPAPEL S. A.

Compañía organizada de acuerdo con la leyes de Colombia, domiciliado en Carrera 43ª, 1A Sur-143, Torre Sur, Oficina 413, Medellín, Colombia.

Tipo de patente: PATENTE DE INVENCION

Gestor: María del Pilar Troacoso de Riley.

Domiciliada en la C/. Socorro Sánchez - # 253.

## Inventor (es):

1. Gustavo Palacio, domiciliado en Colombia, en la calle Carrera 38 No. 11-19, edificio Casaciara, Apto. 701, Medellín.
2. María Clara García, domiciliado en Colombia, en la calle Carrera 38 64-A-39, Barrio Conquistadores, Medellín.
3. Pablo Ramírez, domiciliado en Colombia, en la calle Carrera 9A Sur 258-33, Bosques de Madera, Apto. 208, Medellín Colombia.
4. Bernardo Vanegas, domiciliado en Colombia, en la calle Carrera 20 19A-27, Barbosa Colombia.

Anexo: Resumen y Dibujo.

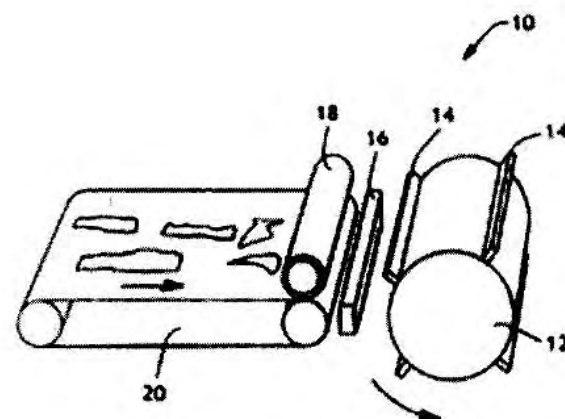


FIG. 1

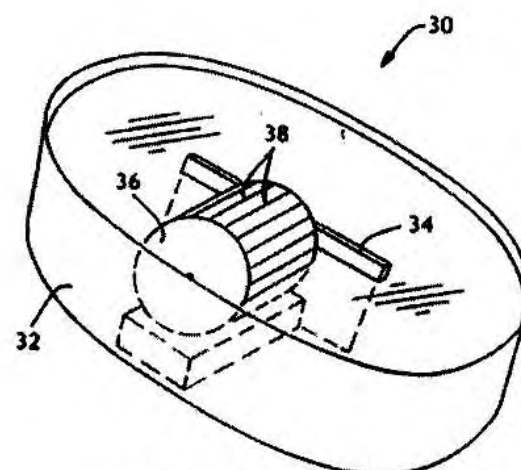


FIG. 2

## RESUMEN DE LA REVELACION

Un método para reciclar materiales fibrosos unidos, el método incluye los siguientes pasos: proporcionar trozos de materiales fibrosos unidos, los trozos tienen tamaños que están adaptados para la suspensión en un líquido; suspender los trozos discretos de materiales fibrosos unidos en un líquido; aplicar trabajo mecánico a la suspensión líquida de trozos discretos para generar condiciones de presión hidráulica y esfuerzo cortante mecánico suficientes para fragmentar hidráulicamente los materiales fibrosos unidos en fibras y componentes de tipo fibroso; y separar fibras substancialmente individuales y componentes de tipo fibroso del líquido. El método se utiliza para producir fibras sintéticas recicladas y materiales de tipo fibroso que por lo menos tienen un elemento de hebra compuesto de material sintético que tiene por lo menos una distorsión irregular generada por fractura hidráulica del elemento de hebra para separarlo del material fibroso unidos mientras dicho material está suspendido en un líquido.

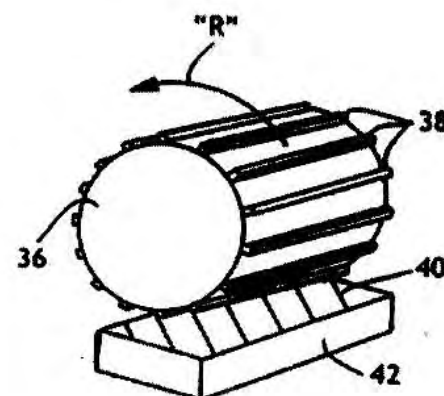


FIG. 2A

VIENE DE LA PAGINA ANTERIOR

**PUBLICACION DE SOLICITUD DE PATENTES**

**Título de invento:**

**SURTIDOR DE TRANSFERENCIA DE ROLLO DUAL.**

Solicitud No.: P-01/11/09/2000

Solicitada el: 11/09/2000.

Prioridad: De la solicitud Estadounidense No. 09/404,084, de fecha 23 de septiembre del 1999.

**Titular:**

**KIMBERLY - CLARK WORLDWIDE, INC.**

Compañía organizada de acuerdo con la leyes del estado de Delaware, domiciliada en 401 North Lake Street, Nena, Wisconsin 54956, USA.

Tipo de patente: PATENTE DE INVENCION

Gestor: Marcos Troncoso

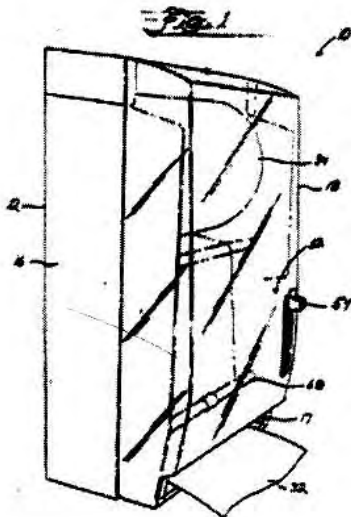
**Inventor (es):**

1. Darrell R. Johnson, residente en 1029 Knots Pointe Dr., woodstock, Georgia 30005, USA.
2. Ricky W. Parcell, residente en 4010 Schooner Ridge, Alpharetta, Georgia 30005 USA.
3. Ronald R. Arvay, residente en 4115 Christy Way, Marietta, Georgia 30066 USA.

**Anexo: Resumen**

**EXTRACTO DE LA DESCRIPCION**

Un surtidor de rollo dual incluye una caja que tiene los dispositivos de retención de rollos primero y segundo para retener por lo menos dos rollos dentro de la caja. Un mecanismo de suministro está colocado en la caja para surtir el material desde el primer rollo y desde el segundo rollo en una operación de suministro en secuencia. Un miembro de guía está colocado dentro de la caja y puede moverse entre una posición de puesta en escena espaciada del mecanismo de suministro y una posición de operación en la que el miembro de guía hace contacto y mueve al material desde el segundo rollo a un punto de presión surtidor del mecanismo de suministro para el surtido subsecuente del material desde el segundo rollo al ser agotado el primer rollo a un grado predeterminado. Un dispositivo disparador móvil está colocado en contra de las superficie circunferencial exterior del primer rollo y se mueve en una trayectoria al ser reducido en diámetro el primer rollo con el agotamiento del mismo. Cuando el primer rollo es agotado a un diámetro determinado, el dispositivo disparador pesa más allá y hacia afuera del contacto con el primer rollo a una posición disparadora. El dispositivo disparador está conectado operablemente al miembro de guía como para mover al miembro de guía a la posición de operación al moverse el dispositivo disparador a la posición disparadora.



**Título de invento:**

**COMPUESTOS DE IMIDAZOL CONDESADO CON ARILO O HETEROARILO COMO AGENTES ANTI-INFLAMATORIOS Y ANALGÉSICOS.**

Solicitud No.: P-01/18/10/2001

Solicitada el: 18/10/2001

Prioridad: De la solicitud Estadounidense No. 60/241,825, de fecha 19 de octubre de 2000.

**Titular:**

**PFIZER, INC.**

Compañía organizada de acuerdo a las leyes del Estado de Delaware, domiciliada en 235, 42nd Street, New York, New York, 10017, Estados Unidos de Norteamérica.

Tipo de patente: PATENTE DE INVENCION

Gestor: Maria del Pilar Troncoso de Riley

Domiciliada en la C/ Socorro Sánchez No. 253, Santo Domingo, D.N.

**Inventor (es):**

1. Kazunari Nakao, domiciliado en Pfizer Global Research and Development, 2, Aza 5-gochi, Taketoyo, Chita - gun, Aichi-Ken 470-2393, Japón.
2. Yoshiyuki Okumara, domiciliado en Pfizer Global Research and Development, 2, Aza 5-gochi, Taketoyo, Chita - gun, Aichi-Ken 470-2393, Japón.
3. Miyaco Matsumizu, domiciliado en Pfizer Global Research and Development, 2, Aza 5-gochi, Taketoyo, Chita - gun, Aichi-Ken 470-2393, Japón.
4. Naomi Ueno, domiciliado en Pfizer Global Research and Development, 2, Aza 5-gochi, Taketoyo, Chita - gun, Aichi-Ken 470-2393, Japón.
5. Yoshinobu Hashizumo, domiciliado en Pfizer Global Research and Development, 2, Aza 5-gochi, Taketoyo, Chita - gun, Aichi-Ken 470-2393, Japón.
6. Tomoki Kato, domiciliado en Pfizer Global Research and Development, 2, Aza 5-gochi, Taketoyo, Chita - gun, Aichi-Ken 470-2393, Japón.
7. Akiyoshi Kawai, domiciliado en Pfizer Global Research and Development, 2, Aza 5-gochi, Taketoyo, Chita - gun, Aichi-Ken 470-2393, Japón.
8. Siji Nukui, domiciliado en Pfizer Global Research and Development, 2, Aza 5-gochi, Taketoyo, Chita - gun, Aichi-Ken 470-2393, Japón.
9. Katsuhiko Shinjo, domiciliado en Pfizer Global Research and Development, 2, Aza 5-gochi, Taketoyo, Chita - gun, Aichi-Ken 470-2393, Japón.
10. Kana Taniguchi, domiciliado en Pfizer Global Research and Development, 2, Aza 5-gochi, Taketoyo, Chita - gun, Aichi-Ken 470-2393, Japón.
11. Yoriko Miyake, domiciliado en Pfizer Global Research and Development, 2, Aza 5-gochi, Taketoyo, Chita - gun, Aichi-Ken 470-2393, Japón.

**Anexo: Resumen**

**COMPUESTOS DE IMIDAZOL CONDESADO CON ARILO O HETEROARILO COMO AGENTES ANTI-INFLAMATORIOS Y ANALGÉSICOS**

**Campo Técnico**

Esta invención se refiere a compuestos de imidazol condensado con arilo o heteroarilo, o a sus sales farmacéuticamente aceptables, a composiciones farmacéuticas que los contienen y a sus usos médicos. Los compuestos de esta invención tienen actividad como antagonistas del receptor de la prostaglandina E<sub>2</sub> y son útiles en el tratamiento o alivio del dolor, de la inflamación y de otros trastornos asociados con la inflamación, tales como la artritis, y en el tratamiento o prevención de trastornos o afecciones médicas seleccionadas entre dolor, enfermedades inflamatorias y similares.



VIENE DE LA PAGINA ANTERIOR

## PUBLICACION DE SOLICITUD DE PATENTES

## Titulo de invento:

COMBINACIONES FARMACEUTICAS

Solicitud No.: P-01/16/10/2001.

Solicitada el: 16/10/2001

Prioridad: De la solicitud del Reino Unido No. 00254730, de fecha 17 de octubre de 2000.

## Titular:

PFIZER, INC.

Compañía organizada de acuerdo con la leyes del Estado de Delaware, domiciliada en 235 East 42 nd Street, New York, New York 10017, Estados Unidos de Norteamérica.

Tipo de patente: PATENTE DE INVENCION

Gestor: Maria del Pilar Troncoso de Riley

Domiciliada en la C/ Socorro Sánchez No. 253, Santo Domingo, D.N.

## Inventor (es):

1. John Christopher Brearly, domiciliado en Pfizer Limited, Ramsgate Road, Sandwich, Kent, CT13 9 NJ, Reino Unido.
2. Paul Butler, domiciliado en Pfizer Limited, Ramsgate Road, Sandwich, Kent, CT13 9 NJ, Reino Unido.
3. Suresh Babubhai Chahwala, domiciliado en Pfizer Limited, Ramsgate Road, Sandwich, Kent, CT13 9 NJ, Reino Unido.
4. Michael Chopp, domiciliado en Pfizer Limited, Ramsgate Road, Sandwich, Kent, CT13 9 NJ, Reino Unido.
5. Michael Krams, domiciliado en Pfizer Limited, Ramsgate Road, Sandwich, Kent, CT13 9 NJ, Reino Unido.
6. Michael Looby, domiciliado en Pfizer Limited, Ramsgate Road, Sandwich, Kent, CT13 9 NJ, Reino Unido.
7. Fiona Macintyre, domiciliado en Pfizer Limited, Ramsgate Road, Sandwich, Kent, CT13 9 NJ, Reino Unido.
8. Andrew Brian Mcelroy, domiciliado en Pfizer Limited, Ramsgate Road, Sandwich, Kent, CT13 9 NJ, Reino Unido.
9. Aileen Dorothy Mcnarg, domiciliado en Pfizer Limited, Ramsgate Road, Sandwich, Kent, CT13 9 NJ, Reino Unido.

## ANEXO: Resumen

## Resumen

## COMBINACIONES FARMACÉUTICAS

- 5 Esta invención se refiere, entre otros, a métodos para tratar condiciones patofisiológicas que implican a los neutrófilos, que comprenden administrar a un paciente que necesite tal tratamiento una terapia de combinación que comprende al menos un factor inhibidor de los neutrófilos (NIF) y al menos otro agente que protege a las neuronas de la agresión tóxica, inhibe la reacción inflamatoria después de una lesión cerebral o favorece la reperusión cerebral (esto es, agentes neuroprotectores o trombolíticos/fibrinolíticos), o una de sus sales farmacéuticamente aceptables.

## Titulo de invento:

AGONISTA DEL RECEPTOR B3 - ADRENERGICO Y USOS DE LOS MISMOS.

Solicitud No.: P-02/18/10/2001.

Solicitada el: 18/10/2001

Prioridad: De la solicitud Estadounidense No. 60/242.274, de fecha 20 de octubre de 2000.

## Titular:

PFIZER PRODUCTS, INC

Compañía organizada de acuerdo con la leyes del estado de Connecticut, domiciliada en Eastern Point Road, Groton, Connecticut, 06340, USA

Tipo de patente: PATENTE DE INVENCION

Gestor: Maria del Pilar Troncoso de Riley

## Inventor (es):

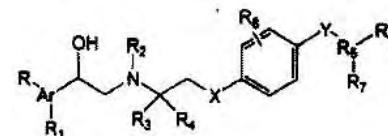
1. Robert Francis Day, domiciliado en Pfizer Global Research and Development, Eastern Point Road, Groton, Connecticut, 06340, USA.
2. Jennifer Anne Lafontaine, domiciliada en Pfizer Global Research and Development, Eastern Point Road, Groton, Connecticut, 06340, USA.

## ANEXO: Resumen

- 130 -

## RESUMEN

El presente invento proporciona agonistas del receptor  $\beta_1$ -adrenérgico, de fórmula estructural (I)



(I)

- 5 los estereoisómeros y profármacos de los mismos, y las sales farmacéuticamente aceptables de los compuestos, estereoisómeros y profármacos, fórmula en que Ar, R, R<sub>1</sub>, R<sub>2</sub>, R<sub>3</sub>, R<sub>4</sub>, R<sub>5</sub>, R<sub>6</sub>, R<sub>7</sub>, R<sub>8</sub>, X, e Y son como aquí se definen.

- El invento proporciona además productos intermedios  
 10 útiles para la preparación de los compuestos de fórmula (I); combinaciones de los compuestos de fórmula (I), los estereoisómeros y profármacos de los mismos, y las sales farmacéuticamente aceptables de los compuestos, estereoisómeros y profármacos, con agentes antiobesidad; composiciones farmacéuticas que comprenden los compuestos de fórmula (I), los estereoisómeros y profármacos de los mismos, y las sales farmacéuticamente aceptables de los compuestos, estereoisómeros y profármacos, o composiciones farmacéuticas que comprenden los compuestos de fórmula (I), los estereoisómeros y profármacos de los mismos, y las sales farmacéuticamente aceptables de los compuestos, estereoisómeros y profármacos, y agentes antiobesidad; y métodos para tratar enfermedades, estados o trastornos mediados por el receptor  $\beta_1$ -adrenérgico en un mamífero, métodos que comprenden administrar al mamífero una cantidad eficaz de un compuesto de fórmula (I), un estereoisómero o profármaco del mismo, o una composición farmacéutica de los mismos; o una combinación de un compuesto de fórmula (I), una sal farmacéuticamente aceptable del compuesto, estereoisómero o profármaco, y un agente antiobesidad, o una composición farmacéutica de la misma.

PAS A LA PAGINA SIGUIENTE

VIENE DE LA PAGINA ANTERIOR

**PUBLICACION DE SOLICITUD DE PATENTES**

**Título de invento:**

**INHIBIDORES DE METALOPROTEINASA DEL TIPO PIRIMIDIN-2,4,6-TRIONA.**

Solicitud No.: P-01/23/10/2001

Solicitada el: 23/10/2001

Prioridad: De la solicitud Estadounidenses No. 60/243.314, de fecha 26 de octubre de 2000

**Titular:**

**PFIZER PRODUCTS, INC.**

Compañía organizada de acuerdo con la leyes de Connecticut, domiciliada en Eastern Point Road, Groton, Connecticut 06340, USA.

Tipo de patente: **PATENTE DE INVENCION**

Gestor: **Maria del Pilar Troncoso de Riley**

Domiciliada en la C/ Socorro Sánchez No. 253, Santo Domingo, D.N.

**Inventor (es):**

1. **Mark Carl Noel**, domiciliado en Pfizer Global Research and Development, Eastern Point Road, Groton, Connecticut 06340, Estados Unidos de Norteamérica.
2. **Lawrence Alan Reiter**, domiciliado en Pfizer Global Research and Development, Eastern Point Road, Groton, Connecticut 06340, Estados Unidos de Norteamérica.
3. **Martin James Wythes**, domiciliado en Pfizer Global Research and Development, Eastern Point Road, Groton, Connecticut 06340, Estados Unidos de Norteamérica.

**Anexo: Resumen**

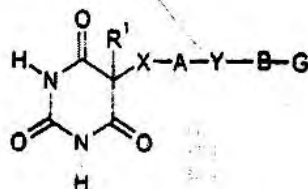
**INHIBIDORES DE METALOPROTEINASA DEL TIPO PIRIMIDIN-2,4,6-TRIONA**

**RESUMEN**

5

La presente invención se refiere a inhibidores de metaloproteinasa del tipo pirimidin-2,4,6-triona de fórmula

10



15

en la que X, Y, A, B y R<sup>1</sup> son como se han definido en la memoria descriptiva, y a composiciones farmacéuticas y métodos de tratamiento de inflamación, cáncer y otros trastornos.

**Título de invento:**

**PROCESO PARA PRODUCIR UNA PROTEINA HIDROLIZADA**

Solicitud No.: P-01/30/10/2001

Solicitada el: 30/10/2001

Prioridad: De la solicitud Japonesa No. PCT/JP00/07645, de fecha 30 de octubre de 2000.

**Titular:**

**AJINOMOTO CO., INC.**

Compañía organizada de acuerdo con la leyes de Japón, domiciliada en 15-1, Kyobashi 1-Chome, Chuo-ku, Tokio, 104-8315, Japón.

Tipo de patente: **PATENTE DE INVENCION**

Gestor: **Maria del Pilar Troncoso de Riley**

**Inventor (es):**

1. **Koyamamoto**, domiciliado en las Oficinas de Kawasaki Plant, Ajinomoto Co., Inc. 1-1, Suzuki-Cho- Kawasaki-Ku, Kawasaki-shi, Kanagwa, 210-8681, Japón.
2. **Junichiro Kojima**, domiciliado en en las oficinas de Ajinomoto Co., Inc. 15-1 - Chome, Cho-Ku, Tokio, 104-8315, Japón.
3. **Toshimasa Ishij**, domiciliado en las Oficinas de Kawasaki Plant, Ajinomoto Co., Inc. 1-1, Suzuki-Cho- Kawasaki-Ku, Kawasaki-shi, Kanagwa, 210-8681, Japón.
4. **Inao Oyama**, domiciliado en las Oficinas de Kawasaki Plant, Ajinomoto Co., Inc. 1-1, Suzuki-Cho- Kawasaki-Ku, Kawasaki-shi, Kanagwa, 210-8681, Japón.
5. **Mitsuyoshi Seki**, domiciliado en las Oficinas de Kawasaki Plant, Ajinomoto Co., Inc. 1-1, Suzuki-Cho- Kawasaki-Ku, Kawasaki-shi, Kanagwa, 210-8681, Japón.
6. **Hidetugu Nakazawa**, domiciliado en las Oficinas de Kawasaki Plant, Ajinomoto Co., Inc. 1-1, Suzuki-Cho- Kawasaki-Ku, Kawasaki-shi, Kanagwa, 210-8681, Japón.

**Anexo: Resumen**

**RESUMEN DE LA INVENCION**

Una proteína hidrolizada la cual puede ser usada como condimentos o similar se produce por calentar y retener una dispersión acuosa de un material de partida que contiene 5 proteínas bajo una condición ácida con un intercambiador de calor del tipo de placa usando un líquido como un medio de calor para hacer la dispersión acuosa substancialmente aséptica y después someter la dispersión acuosa resultante con una acción de una enzima proteolítica.

10

De acuerdo a este proceso, puede hacerse substancialmente aséptica una dispersión acuosa de un material de partida que contiene proteínas, especialmente una dispersión que tiene una concentración alta fácilmente en la producción de una proteína hidrolizada con una enzima en una 15 escala industrial. Consecuentemente, es posible mejorar la productividad del equipo y la calidad del producto y ampliar el intervalo de uso de un producto.



VIENE DE LA PAGINA ANTERIOR

## PUBLICACION DE SOLICITUD DE PATENTES

**Título de invento:****DERIVADOS PUENTE DE LIPERAZINA****Solicitud No.:** PO- 4/18/10/2001**Solicitada el:** 18 /10/2001**Prioridad:** De la solicitud Estadounidense No. 60/241.804, de fecha 19 de octubre de 2000.**Titular:****PFIZER PRODUCTS, INC.**

Compañía organizada de acuerdo a las leyes del Estado de Connecticut, domiciliada en Pfizer Global Research and Development, Eastern Point Road, Groton, Connecticut 06340, Estados Unidos de Norteamérica.

**Tipo de patente:** PATENTE DE INVENCION**Gestor:** Maria del Pilar Troncoso de Riley

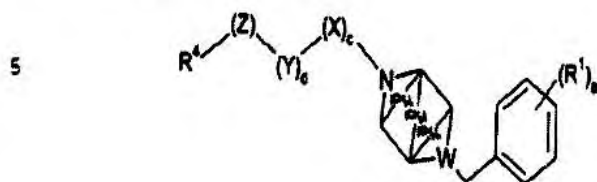
Domiciliada en la C/. Socorro Sánchez No. 253, Santo Domingo, D.N.

**Inventor (es):**

1. **Laura Cook Blumberg**, domiciliado en Pfizer Global Research and Development, Eastern Point Road, Groton, Connecticut 06340, Estados Unidos de Norteamérica
2. **Matthew Frank Brown**, domiciliada en Pfizer Global Research and Development, Eastern Point Road, Groton, Connecticut 06340, Estados Unidos de Norteamérica.
3. **Ronald Paul Gladue**, domiciliada en Pfizer Global Research and Development, Eastern Point Road, Groton, Connecticut 06340, Estados Unidos de Norteamérica.
4. **Christopher satnley Poss**, domiciliada en Pfizer Global Research and Development, Eastern Point Road, Groton, Connecticut 06340, Estados Unidos de Norteamérica.

**Anexo: Resumen**Resumen

Un compuesto de fórmula



o una sal farmacéuticamente aceptable de éste; en la  
10 que a, c, d, k, l, m, W, X, Y, Z, R<sup>1</sup> y R<sup>2</sup> son como se han  
definido, y que es útil para tratar la inflamación y otras  
dolencias inmunes.

**Título de invento:****INHIBIDORES DE ESPIROPIRIMIDIN - 2,4,6- TRIONA METALOPROTEINASA****Solicitud No.:** P-02/31/10/2001**Solicitada el:** 31 /10/2001**Prioridad:** De la solicitud Estadounidense No. 60/243,389, de fecha 26 de octubre de 2000.**Titular:****PFIZER PRODUCTS, INC.**

Compañía organizada de acuerdo a las leyes del Estado de Connecticut, domiciliada en Pfizer Global Research and Development, Eastern Point Road, Groton, Connecticut 06340, Estados Unidos de Norteamérica.

**Tipo de patente:** PATENTE DE INVENCION**Gestor:** Maria del Pilar Troncoso de Riley

Domiciliada en la C/. Socorro Sánchez No. 253, Santo Domingo, D.N.

**Inventor (es):**

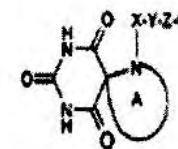
1. **Brian Scott**, domiciliado en Pfizer Global Research and Development, Eastern Point Road, Groton, Connecticut 06340, Estados Unidos de Norteamérica
2. **Mark Carl Noe**, domiciliado en Pfizer Global Research and Development, Eastern Point Road, Groton, Connecticut 06340, Estados Unidos de Norteamérica.
3. **Martin James Wythes**, domiciliado en Pfizer Global Research and Development, Eastern Point Road, Groton, Connecticut 06340, Estados Unidos de Norteamérica.
4. **Christopher satnley Poss**, domiciliada en Pfizer Global Research and Development, Eastern Point Road, Groton, Connecticut 06340, Estados Unidos de Norteamérica.

**Anexo: Resumen**

174

INHIBIDORES DE ESPIROPIRIMIDIN-2,4,6-TRIONAMETALOPROTEINASASResumen de la invención

La presente invención se refiere a inhibidores de 5-  
5 espiropirimidin-2,4,6-triona metaloproteinasas de fórmula



10 en la que el citado "A" es un anillo heterocíclico de 5 a  
7 miembros como se define en la memoria descriptiva, y a  
composiciones farmacéuticas y procedimientos de tratamiento  
de la inflamación, el cáncer y otras dolencias.

VIENE DE LA PAGINA ANTERIOR

## PUBLICACION DE SOLICITUD DE PATENTES

**Título de invento:**

**"METODO Y COMPOSICION"**

Solicitud No.: P-01/28/06/01

Solicitada el: 28/Junio/2001

Prioridad: De las solicitudes Estadounidense Nos. 09/608,366 D/F 30 de junio del 2000.

**Titular:**

**COLGATE-PALMOLIVE COMPANY.**

Compañía organizada de acuerdo con la leyes de Delaware, USA. con domicilio en 300 Park Avenue, New York, NY 10022 USA.

**Tipo de patente:** PATENTE DE INVENCION

**Gestor:** Atagracia Paiewonsky.

Domiciliada en la C/ Ing. Roberto Pastoriza No. #411 Santo Domingo R. D.

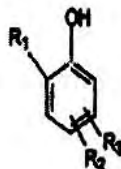
**Inventor (es):**

1. **John Brahma**, domiciliado en 141 Abbott Court, Piscataway, New Jersey 08854, USA.
2. **Bruce Nascimbene**, domiciliado en 1424 Main Street, Millstone, New Jersey 08876, USA.
3. **Sukvinder Sandhu**, domiciliado en 112 Pebble Road, East Brunswick, New Jersey 08520, USA. Todos Ciudadano de Estado Unidos de America.

**Anexo: Resumen**

**Resumen**

Un método para inhibir bacterias resistentes a fármacos el cual comprende la administración, a un huésped o superficie que necesite de dicho tratamiento, de una composición que comprende una cantidad de eficacia antibacterial contra bacterias resistentes a fármacos de un compuesto o mezcla de compuestos de la fórmula:



en la cual R<sub>1</sub> se selecciona a partir del grupo que consiste en alquilo ramificado de cuatro a cerca de veinte átomos de carbono, cicloalquilo de cuatro a cerca de ocho átomos de carbono, alquilo sustituido por monocicloalquilo de cuatro a cerca de doce átomos de carbono donde el cicloalquilo es aproximadamente de cuatro a cerca de ocho átomos de carbono, y cicloalquilo sustituido por mono a tetra alquilo de cuatro a cerca de ocho átomos de carbono donde el alquilo es de uno a cerca de cuatro átomos de carbono;

**Título de invento:**

**"COMPOSICIONES ORALES PARA REDUCIR LOS OLORES DE LA BOCA"**

Solicitud No.: P-01/09/10/01

Solicitada el: 09/Octubre/2001

Prioridad: De la solicitud Estadounidense No. 09/688,660. D/F. 16 de octubre del 2000

**Titular:**

**COLGATE-PALMOLIVE COMPANY**

Compañía organizada de acuerdo con la leyes de Delaware, domiciliada en 300 Park Avenue, New York, NY 10022, USA.

**Tipo de patente:** PATENTE DE INVENCION

**Gestor:** Atagracia de Paiewonsky

Domiciliada en la C/ Ing. Roberto Pastoriza , #411 Santo Domingo R. D.

**Inventor (es):**

1. **Xiaoyan Liu**, de Nacionalidad China, domiciliado en 320 Becker Street, Highland Park, New Jersey 08604, USA.
2. **Malcon William**, de Nacionalidad Norteamericana, domiciliado en 224 Hillside Avenue Piscataway New Jersey 08854, USA.
3. **Ravi Subramanyam**, de Nacionalidad Norteamericano, domiciliado en 18 Doyle Lane, Balle Mead, New Jersey, 08502, USA.
4. **John Hughes**, de Nacionalidad Estadounidense, domiciliado en 73 Scotts Corner Road, Cranbury, New Jersey 08854 USA.

**Anexo: Resumen**

**RESUMEN**

Un método para suprimir el mal olor bucal y proporcionar una protección de larga duración contra el mal aliento. donde se aplica a la cavidad bucal del usuario una composición oral que comprende un vehículo oralmente aceptable, el cual contiene un sistema de sabor compuesto por una mezcla de un aceite esencial y un compuesto refrescante que es un mentil éster de ácidos hidroxicarboxílicos naturales que tienen desde 2 hasta 6 átomos de carbono esterificados con grupos C<sub>1-3</sub> alquilo.



VIENE DE LA PAGINA ANTERIOR

## PUBLICACION DE SOLICITUD DE PATENTES

## Título de invento:

"DERIVADOS DE PURINA"

Solicitud No.: P-01/14/09/01

Solicitada el: 14/Septiembre/2001

Prioridad: De la solicitud Reino Unido No. 0022695.1, D./F. 15 de septiembre del 2000.

## Titular:

PFIZER INC.

Compañía organizada de acuerdo con la leyes Del Estado de Delaware, con domicilio en 235 East 42<sup>nd</sup> Street, New York, New York 10017, USA.

Tipo de patente: PATENTE DE INVENCION

Gestor: Lic. María del Pilar Troncoso de Riley.

Domiciliado en la C/ Socorro Sánchez # 253.

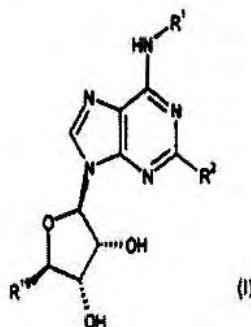
## Inventor (es):

1. Simon John Mantell y, Peter Thomas Stephenson, ambos de Nacionalidad Británicos y domiciliado en Pfizer Global Research and Development, Ramsgate Road, Sandwich, Kent, CT13 9NJ, Reinos Unidos.

Anexo: Resumen

## RESUMEN

La presente invención se refiere a compuestos de fórmula



5 y a sus sales y solvatos farmacéuticamente aceptables, a procedimientos para su preparación, a intermedios usados en su preparación y a composiciones que contienen tales compuestos y a los usos de tales compuestos como agonistas del receptor A2a de la adenosina.

## Título de invento:

"SISTEMA DE SURFACTANTES PARA AUMENTAR LA CAPTACION DE AGENTE ANTIBACTERIANO AL TEJIDO DENTAL"

Solicitud No.: P-01/04/10/01

Solicitada el: 04/Octubre/2001

Prioridad: De la solicitud Estadounidense No. 09/686.639, D./F. 11 de octubre del 2000

## Titular:

COLGATE-PALMOLIVE COMPANY

Compañía organizada de acuerdo con la leyes de Delaware, domiciliada en 300 Park Avenue, New York, NY 10022, USA.

Tipo de patente: PATENTE DE INVENCION

Gestor: Altagracia de Paiewonsky

Domiciliada en la C/ Ing. Roberto Pastoriza #411 Santo Domingo R. D.

## Inventor (es):

1. Xiaoyan Liu, de Nacionalidad China, domiciliado en 320 Becker Street, Highland Park, New Jersey 08604, USA.
2. Malcon William, de Nacionalidad Norteamericana, domiciliado en 224 Hillside Avenue Piscataway New Jersey 08854, USA.
3. Ravi Subramanyam, de Nacionalidad Norteamericano, domiciliado en 18 Doyle Lane, Ballé Mead, New Jersey, 08502, USA.

Anexo:

Resumen

## RESUMEN

Una composición oral que comprende, en un vehículo oralmente aceptable, una cantidad antiplaca efectiva de un compuesto antibacteriano fenólico o de éter de difenilo halogenado, y una cantidad de un sistema de surfactantes aniónicos/zwitteriónicos mezclados que es efectivo para aumentar la captación del compuesto antibacteriano al tejido dental, de modo a mejorar la eficacia terapéutica del compuesto antibacteriano administrado.

PASA A LA PAGINA SIGUIENTE

## PUBLICACION SOLICITUD SIGNOS DISTINTIVOS

(NOMBRES COMERCIALES)

Esta publicación incluye todas las solicitudes recibidas del 8 al 24 de Mayo del 2002

FECHA SOL.	NOMBRE COMERCIAL	ACTIVIDAD COMERCIAL	SOLICITANTE
09/04/02	109 RIB	VENTA DE ALIMENTOS Y BEBIDAS, CONSTRUIR, ACTIVIDADES COMERCIALES	FERNANDO CICCONE PEREZ
08/05/02	3J GABINETES	SERVICIOS DE EBANISTERIA	MARIA ELENA BETANCES ALMANZAR
01/05/02	A & M SERVICES	ACCESORIOS EN GRAL.	ANA BELKYS VIDAL MANZUETA
10/05/02	A & S COMERCIAL	VENTA DE UTILES DE OFICINA	FRANCIA ALTAGRACIA ALVAREZ LOPEZ
06/03/02	AA-DIGITAL	VENTA DE SISTEMA DE TELEVISION VIA SATELITE	MIGUEL ANGEL JAQUEZ PERDOMO
09/05/02	ABASA	SERVICIOS DE CONSTRUCCION EN GRAL.	NAYFE MARGARITA ORTIZ GITTE
09/05/02	ABASA CORAL STONE	EXTRACCION, PROCESAMIENTO Y VENTA DE CORALINA EN GRAL.	NAYFE MARGARITA ORTIZ GITTE
13/05/02	ABEPELULA	IMPORTACION, COMPRA Y VENTA DE PAPELES DE IMPRENTA	JOSE ANTONIO MENDOZA DE LEON
06/05/02	ACARREOS J.R.	ALQUILER DE VEHICULOS DE MOTOR EN GRAL.	JOSE RAFAEL NUÑEZ CASTILLO
17/05/02	ACCESOS DOMINICANOS CXA	CAPACITACION Y CONSULTORIA EN EL AREA DE SEGURIDAD, FABRICACION DE PUERTAS Y VENTANAS	JOSE ENEAS NUÑEZ FERNANDEZ
08/03/02	AGENCIA DE DETECTIVES PRIVADOS Y SEGURIDAD, GUTIERREZ & ASOCIADOS	SERVICIO DE INVESTIGACIONES COMERCIALES Y PRIVADAS	MARIO PEREZ TAPIA
22/04/02	AGENCIA DE TELECOMUNICACIONES HATO MAYOR	AGENCIA DE TELECOMUNICACIONES	ANTONIO ABAD JIMENEZ SOSA
21/05/02	AGENTE DE CAMBIO RESERVAS	COMPRA Y VENTA DE MONEDAS EXTRANJERAS	EDITA ALTAGRACIA CASTILLO MARTINEZ
09/04/02	AGROINDUSTRIAL BARRERO	REPRODUCCION DE GANADO VACUNO EN GRAL.	PICHARDO BENEDICTO & ASOC.
13/05/02	AGUA EL PORTILLO	DISTRIBUCION Y VENTA DE AGUA	MERCEDES RUPERTINA MATA OLIVO
08/05/02	AGUA VICTORIA	PURIFICACION, DISTRIBUCION Y VENTA DE AGUA	EDUARDO SOTO SANTANA
09/05/02	AL FERRO	DISEÑO Y CONSTRUCCION DE ARTICULOS EN HIERRO	ALICIA MA. GARCIA
10/05/02	ALADINO HERRERIA	SERVICIOS DE HERRERIA EN GRAL.	JOSE ANTONIO RAMIREZ ARBONA
14/05/02	ALCYONE	DESARROLLO TURISTICO EN GRAL.	YDAISA NUÑEZ CLARK
11/04/02	ALEX'S AUTO IMPORT	COMERCIALIZACION DE VEHICULOS	ZACARIAS PAYANO ALMANZAR
24/04/02	ALFA-AMERICA	IMPORTACION Y EXPORTACION EN GRAL.	NELSON SUBERVI MOTA
08/03/02	ALLTECHNOLOGY D.R.	IMERCADEO DE PRODUCTOS AGRICOLAS	ANA ISABEL MESSINA
10/05/02	ALMEYDA RANCIER & ASOCIADOS	SERVICIOS LEGALES, ASESORIA FISCAL	FRANCISCO JOSE ALMEIDA RANCIER
09/04/02	ALSA BIENES RAICES	CONSTRUCCION Y VENTAS DE INMUEBLES	ANGEL LIDIO SANTANA
05/04/02	ALUMINIO DEL SUR	VENTA DE PIEZAS DE ALUMINIO	JAVIER ANTONIO RAVELO ORTIZ
23/04/02	ANA SBELTA	DISTRIBUCION, EXPORTACION, IMPORTACION DE PRODUCTOS	FRANKLYN PEGUERO PERALTA
08/05/02	ANTILLAS TRADING	OPERACIONES COMERCIALES EN GRAL.	JOSE LUIS CONDE SERRATA
01/05/02	APART-HOTEL LA ISLETA	ADMINISTRACION DE BIENES INMUEBLES	JANINE GLOUISE TOUSERY G DE RODRIGUEZ
23/04/02	APS-INTERCLINICAS	VENTA DE EQUIPOS DE SALUD	RAFAEL DE JESUS MONTERO DE OLEO
09/04/02	ARROYO INDUSTRIAL	EBANISTERIA Y HERRERIA EN GRAL.	NELSON BERNARDO BAEZ
23/04/02	ARTERIA	PROGRAMA DE TELEVISION	MILBERT SKYDIVER PEREZ REYNOSO
09/05/02	ASESORIA FINANCIERA ADMINISTRATIVA	SERVICIOS FINANCIEROS	LUZ ESTELA SANCHEZ BONILLA
18/04/02	ASOCIACION DE ESTUDIANTES DE LA ZONA ORIENTAL	INTERCAMBIOS CULTURALES NACIONALES E INTERNACIONALES	AMELIA SANTANA PINEDA
13/05/02	ASOCIACION DE ESTUDIANTES UNIVERSITARIO DE MANZANILLO	ORGANIZACION DE EVENTOS DEPORTIVOS	FRANCISCO PEREZ ENCARNACION
09/05/02	ASOCIACION LA CRUZ DE MALTA DOMINICANA	INSTITUCION SIN FINES DE LUCRO	ROSA DEL CARMEN NG BAEZ DE EBERLE
22/05/02	ASOCIACION NACIONAL DE PERIODISTA ECOLOGICO	INSTITUCION SIN FINES DE LUCRO	BRENDA ALTAGRACIA LINARES GONZALEZ
14/02/02	AUDIO GALLERY	VENTA DE ADORNOS DE AUTO	KELVIN VARGAS
09/04/02	AURORA S.P.A	VENTA DE PUERTAS, VENTANAS, PRODUCTOS DE BELLEZA EN GRAL.	JUANA RAFAELA SORIANO DE LA ROSA
22/04/02	AUTO FERIA ORIENTAL	FERIAS, EXPOSICIONES COMERCIALES	RICHARD ANDRES THEN CALVO
01/05/02	AUTO-CAMBIO	DISTRIBUCION Y CAMBIO DE ACEITE DE VEHICULO DE MOTOR	JANGLE MARCO ANTONIO VASQUEZ RODRIGUEZ
13/05/02	AVANTCASAS	CONSTRUCCION EN GRAL.	RAUDY DEL JESUS VELAZQUEZ
01/05/02	BALBOA	CONFECION Y COMERCIALIZACION DE CIGARROS	JAIME SOLER GALLEGO
26/04/02	BALLAGIO ENTERPRISE CORP.	IMPORTACION Y EXPORTACION DE MERCANCIAS EN GRAL.	NESTOR JULIO VICTORINO
09/05/02	BIG APLE PRESCHOOL	SERVICIOS DE PRE-ESCOLAR	ANGELA DEL PILAR RIVERA MIESES
01/05/02	BOHIO RICO COMIDA PARA LLEVAR	SERVICIOS DE COMIDA RAPIDA	RAMONA DEL CARMEN FERNANDEZ
02/05/02	BOLETOS ON LINE	VENTA DE BOLETOS	YURI ALFONSO GOMEZ
02/05/02	BORDADOS UNIVERSALES	TIENDA DE TEJIDOS EN GRAL.	JOSE BIENVENIDO MARTE VALERIO
12/03/02	CABAÑA AURORA DEL ESTE	ALQUILER DE HABITACIONES	GABRIEL ERNESTO ZAPATA DE LEON
15/04/02	CABO VERDE	COMERCIALIZACION DE ALIMENTOS, VENTA DE BIENES INMOBILIARIOS, GESTIONAR NEGOCIOS DE INVERSIONES	FERNANDO CICCONE PEREZ
07/05/02	CAD CONSUL	OFRECER CONSULTORIAS Y ENTRENAMIENTO PARA USO DE PROGRAMAS DIBUJOS	RAUL VILORIO/ MANUEL DEL VILLAR
01/05/02	CAFÉ LA FERRETERIA	SERVICIOS DE FERRETERIA	NESTOR JULIO RODRIGUEZ CARPIO
02/05/02	CAMPORA & GABIRONDO INMOBILIARIA	BIENES RAICES	JOSE MIGUEL CAMPORA JIMENEZ
08/01/02	CARIBALICO INSURANCE COMPANY	OPERACIONES DE SEGUROS, EN TODOS LOS RAMOS Y COMBINACIONES AUTORIZADAS POR LA LEY.	CARLOS RAFAEL RODRIGUEZ N.
26/04/02	CARIBE CARGO	TRANSPORTE DE CARGAS EN GRAL.	RAMON EMILIO GALLARDO LEDESMA
01/05/02	CASA DE EMPEÑO FERMIN REINOSO	CASA DE EMPEÑO (COMPRA VENTA)	SANTOS CONFESOR FERMIN REINOSO
08/05/02	CASA DIRONIZA	VENTA DE PROVISIONES AL POR MAYOR Y DETALLE	DOMINGO REYES SORIANO
15/04/02	CASCAI	VENTA DE ALIMENTOS Y BEBIDAS, CONSTRUIR, ACTIVIDADES COMERCIALES	FERNANDO CICCONE PEREZ
09/05/02	CCJ CONTROLES Y AUTOMATISMOS DIVERSOS	SERVICIOS DE ELECTRICIDAD EN GRAL.	LUIS RAFAEL LEGER PINEDA
08/05/02	CELULAR PLANET(CENTRO DE TELECOMUNICACIONES)	VENTA DE CELULARES Y ACCESORIOS	GERMAN ELIEZER RAMIREZ ROMERO
14/02/02	CENTAURUS SECURITY GROUP	ASESORIA EN EL AREA DE SEGURIDAD EMPRESARIAL	MERCEDES M. VASQUEZ COLLADO
08/05/02	CENTRAL DE PRESTAMO	PRESTAMOS E INVERSIONES	FELICITA GUEVARA DIAZ
10/05/02	CENTRAX	COMERCIALIZACION DE PRODUCTOS FARMACEUTICOS	CONRADO AMABLE SANQUINTIN MALDONADO
08/05/02	CENTRO AUTOMOTRIZ ESMELIN & CHANIEL	SERVICIOS DE MECANICA	ESMELIN GUERRERO MEJIA
08/05/02	CENTRO DE CAPACITACION PARA DESASTRES, INC.	INSTITUCION SIN FINES DE LUCRO	RUBEN RAFAEL SALVADOR ASTACIO ORTIZ
01/05/02	CENTRO DE FORMACION INTEGRAL, GERENCIAL Y TECNOLOGICA	EDUCACION SUPERIOR	JOSE GONZALEZ CASTILLO
09/05/02	CENTRO DE REPUESTO MABEL CASADO	VENTA DE REPUESTOS NUEVOS Y USADOS	MILTON ERNESTO CASADO LEON
02/05/02	CENTRO EDUCATIVO DE FORMACION CRISTIANA GETSEMANI	INSTITUCION SIN FINES DE LUCRO	VINCULA AMPARO DE LA CRUZ
22/04/02	CENTRO FERRETERO EINCA	VENTA DE MATERIALES ELECTRICOS	PEDRO RAUL FELIPE PALACIO
01/05/02	CENTRO INTERAMERICANO DE CAPACITACION PROFESIONAL	IMPORTACION DE PRODUCTOS AGRICOLAS	FREDYS D'OLEO PEREZ
16/04/02	CHELO AUTO IMPORTS & ASOCS.	VENTA DE VEHICULOS DE MOTOR	JOSE RAMON POLANCO
01/05/02	CHIPKO CAFÉ	EXPENDIO DE BEBIDAS ALCOHOLICAS	EDGAR ARMALDO PEREZ TAVERAS
26/04/02	CIMA AUTO-IMPORT	VENTA DE VEHICULOS NUEVOS Y USADOS	CIRILO AQUILINO SANCHEZ
11/04/02	CINE FAST FOOD	PROMOCIONAR E INFORMAR LAS DIFERENTES ACTIVIDADES	JOSE ARTURO GUERRA
20/05/02	CIUDAD DEPORTIVA 11 DE ENERO	ORGANIZACION DE EVENTOS DEPORTIVOS	FRANCISCO ANTONIO RODRIGUEZ SOCIAS



VIENE DE LA PAGINA ANTERIOR

**PUBLICACION SOLICITUD SIGNOS DISTINTIVOS**

(NOMBRES COMERCIALES)

Esta publicación incluye todas las solicitudes recibidas del 8 al 24 de Mayo del 2002

FECHA SOL.	NOMBRE COMERCIAL	ACTIVIDAD COMERCIAL	SOLICITANTE
20/02/02	CIVIL-MEK	DESARROLLO DE OBRAS CIVILES, ELECTRICAS Y MECANICAS EN GRAL	MILTON ARNALDO FRANCO BLANCO
01/05/02	COLAS DOMINICANA	SERVICIOS DE CONSTRUCCION	JOSE ELISEO ALMANZAR GARCIA
02/05/02	COLMADO GEURIS	VENTA DE PROVISIONES EN GRAL	JOSE AGUSTIN VALDEZ FERNANDEZ
07/05/02	COLMADO JUAN BAEZ	EXPENDIO DE COMIDAS	MARIA MAGDALENA LEON ANACLETO
06/05/02	COLOR COPY CENTER	DIGITACION DE TRABAJOS A COMPUTADORAS	ANGEL PERICLES TAVAREZ RAMIREZ
09/05/02	COMERCIAL PRESTTA	PRSTAMOS E INVERSIONES	MARCELINO PAULA CUEVAS
09/04/02	COMPANIA ABC-COMPUTER	REPARACION, ENSAMBLE DE EQUIPOS COMPUTARIZADOS	CARMEN DOLORES CEDANO CASTILLO
13/05/02	COMPANIA CIELO AZUL	ADMINISTRACION DE BIENES INMUEBLES, EXPORTACION DE MERCADERIAS EN GRAL.	
02/05/02	COMPANIA DE EXPLOTACION HOTELERA	EXPENDIO DE COMIDAS Y BEBIDAS	DANIEL ANTONIO CORDERO BALBUENA
08/05/02	COMPANIA WILLMOT	SERVICIOS DE EBANISTERIA	JORGE COTS AMAU
10/05/02	COMPRAVENTA LA CASA DEL ELECTRODOMESTICO	VENTA DE ELECTRODOMESTICOS Y MUEBLES EN GRAL.	HECTOR WILLMOT GARCIA
08/05/02	CONSORCIO EMPRESARIAL LATINOAMERICANO	CONSTRUCCION EN GRAL.	OMAR SIXTO CANAHUATE CAMACHO
06/02/02	CONSORCIO G & G	INVERSION DE DINERO EN OPERACIONES COMERCIALES	MIGUEL ALFREDO PEGUERO CALZADA
13/05/02	CONSORCIO KAAL, FOY & LEAR	SERVICIOS INFORMATICOS EN GRAL	JOSE MELCHOR GONZALEZ
14/05/02	CONSTRUCCION INSTALACION DE SISTEMAS DE TELEVISION POR CABLE		FRANCISCO PEREZ ENCARNACION
01/05/02	CONSTRUCCIONES E INVERSIONES SANTO DOMINGO	DISEÑO Y CONSTRUCCION DE SISTEMAS DE INSTALACION POR CABLES, MANTENIMIENTO ELECTRICO EN GRAL.	VICTOR SILVERIO ALMONTE ALMONTE
09/05/02	CONSTRUCTORA REYES BATISTA	CONSTRUCCION EN GRAL., INVERSIONES EN TODO GENERO	JOHNNY ALBERTO SURIEL CABA
22/01/02	CONSTRUCTORA ROAR	CONSTRUCCION EN GRAL.	FRANCIA CONCEPCION MARTINEZ DRULLARD
26/04/02	CONTRATISTAS ELECTRICOS INGENIERIA Y TECNOLOGIA	CONSTRUCCION, VENTA Y REPARACION DE INMUEBLES	PABLO NADAL
26/04/02	CORPORACION DIGITAL	INSTALACIONES ELECTRICAS	JUAN ALMANDO FORTUN SILVESTRE
01/05/02	CORPORACION GENERADORA HISPANIOLA	VENTA DE UTILES DE OFICINA	ANGEL PERICLES TAVAREZ RAMIREZ
21/05/02	CREATOR PUBLICIDAD	SERVICIOS DE ELECTRICIDAD EN GRAL.	JOSE MARIA ESTEVA TRONCOSO
26/04/02	CREDITO KATHERINE	SERVICIOS DE PUBLICIDAD, DISEÑO GRAFICO EN GRAL.	FRANCHESKA MARIA FERNANDEZ DE ACOSTA
10/05/02	CRADERO LA INMENSIDAD	COMERCIALIZACION DE ARTICULOS PARA EL HOGAR	ANDRES MARTINEZ MARTINEZ
09/04/02	D' MARCA, CLOTHES DELIVERY	CRIANZA DE ANIMALES EN GRAL	CLAUDIA AMELIA MEJIA BATLLE
01/05/02	D' JIMENEZ HIERROS FORJADOS	VENTA DE ROPA DE VESTIR	MAIRENI ORTEGA
20/05/02	DE LA CRUZ, ABAD Y ASOCIADOS	FABRICACION DE PRODUCTOS TERMINADOS EN HIERRO Y METAL	SILVIO ANTONIO FELIZ JIMENEZ
10/05/02	DELIVERY GAS	ASESORIA CONTABLE	LOURDES MARIA DE LA CRUZ VALDEZ
01/05/02	DERNIER COSMETICS INTERNATIONAL	EXPENDIO DE GAS	MINERVA M. MAGDALENA DE LA CRUZ CARVAJAL DE MEDINA
04/03/02	DF AUTO PAINT	IMPORTACION Y DISTRIBUCION DE PRODUCTOS DE BELLEZA, COMERCIALIZACION DE PRODUCTOS FARMACEUTICOS	PEDRO ALEJANDRO POLANCO DE LOS ANGELES
01/05/02	DIAMOND PLEX	DESABOLLADURA Y PINTURA AUTOMOTRIZ	YANIRA CORDOVA M.
26/04/02	DIGITALIZACION FLEXIBLE	VENTA DE MOTOCICLETAS	RODOLFO EDUARDO LAMA SAIEH
02/05/02	DISTRIBUIDORA AGUA VELOZ	VENTA DE UTILES DE OFICINA	ANGEL PERICLES TAVAREZ RAMIREZ
02/05/02	DOMICAR	DISTRIBUCION Y VENTA DE AGUA	EUGENIA ESTHER ROSARIO GOMEZ
10/05/02	DOMINICANREPUBLIC.COM	VENTA DE VEHICULOS NUEVOS Y USADOS	SAMUEL ELIAS DURAN GOMEZ
07/03/02	DONDE TODO VIENE POR AGUA SALA	SERVICIOS DE INTERNET	ROBERT GERARD MCCOLLUM SANLLEY
09/04/02	DURA SIGN DOMINICANA	SLOGAN	MIGUEL ANTONIO REYNA TEJADA
01/05/02	E & L AGUASANTA	ADMINISTRACION Y VENTA DE BIENES EN GRAL	ENRIQUE DE MARCHENA KALUCHE
15/04/02	E & M DISTRIBUCION MEDICA	VENTA DE MERCANCIA EN GRAL.	JORGE ELIGIO MENDEZ
22/04/02	E.M.A. PRESTAMOS Y SERVICIOS	VENTA Y DISTRIBUCION DE MEDICAMENTOS EN GRAL.	ROCIO RODRIGUEZ FELIZ
02/05/02	E-DOMOTICA	PRESTAMOS E INVERSIONES	ELIAS MICHELEN JIMENEZ
08/05/02	EL BOSQUE NAVIDEÑO	VISUALIZACION, AUTOMATIZACION, SEGURIDAD Y ENTRENAMIENTO DE PROYECTOS ELECTRICOS	JESUS ARIAS SORIANO
14/05/02	EL ESPIRITU SANTO ARREBATANDO LAS ALMAS AL DIABLO	ORGANIZACIÓN DE EVENTOS	LUIS RAFAEL ACEVEDO ROSA
02/04/02	EL PALACIO DEL BOLSO	CULTOS RELIGIOSOS	JORGE DAVID NUÑEZ
07/03/02	EL QUE COMPRA VUELVE	VENTA DE CARTERAS, ZAPATOS Y ACCESORIOS	SERVANDA MELO
15/05/02	ELEGANT'S INTERIOR	SLOGAN	MANUEL RODRIGUEZ MAIRE
01/05/02	ELLOISE INTERNATIONAL	DECORACION DE INTERIORES Y EXTERIORES	MILDRED MINERVA TEJEDA LORA
26/04/02	EMPRESA DE PLOMERIA JIMENEZ E HIJOS	IMPORTACION Y EXPORTACION DE TEXTILES, CONFECCION DE PRENDA DE VESTIR	HERIBERTO MONTAS MOJICA
22/04/02	EN TRIVIA PROGRAMA TELEVISIVO	SERVICIOS DE PLOMERIA	JOSE MANUEL PAEZ GOMEZ
14/05/02	ENERGY POINT	PROGRAMA DE TELEVISION	PEDRO FRANCISCO MOLINA GENAO
13/05/02	ENERGY TECH	BIENES RAICES, ASESORIA EMPRESARIAL	ENRIQUE EDUARDO DE MARCHENA KALUCHE
04/05/02	ENRIQUE DOMENE Y ASOCIADOS	SERVICIOS DE ELECTRICIDAD EN GRAL.	LEONARDO FREDDY ANTONIO PELAEZ GARCIA
09/04/02	ENTREGAS PREMIUM	SERVICIOS DE INVERSIONES EN GRAL.	JUAN RAMON CRUZ RICHIE
26/04/02	EQUIPOS DIGITALES	SERVICIOS DE MENSAJERIA EXTERNA	LUIS F. ESPEJO S.
29/04/02	EQUIPOS ORTOPEDICOS J.S.	VENTA DE UTILES DE OFICINA	ANGEL PERICLES TAVAREZ RAMIREZ
26/04/02	ESTACION LA CALETA	VENTA DE EQUIPOS MEDICOS	APOLONIO SOSA
22/04/02	EUCLIDES MORETA S.A.	EXPENDIO DE GAS	LUIS RAFAEL REGALADO CASTELLANOS
02/05/02	EUREKA DISEÑO GRAFICO EDITORIAL	TASACION DE VEHICULOS	SILFREDO ENRIQUE JEREZ HENRIQUEZ
17/05/02	EVENPRO MARKETING GROUP	SERVICIOS DE PUBLICITARIA	BALTASAR ALI GONZALEZ ALEMANY
14/05/02	EXPRESSUM	SERVICIOS DE PUBLICIDAD, ORGANIZACIÓN DE EVENTOS	GÉRARDO BOSCH
23/04/02	FABRICA DE BLOCK EL CENTENARIO	EXPENDIO DE COMIDAS	ANA YOLANDA URRACA NUÑEZ
01/05/02	FACTORING DOMINICANA	ACTIVIDADES DE FABRICA DE BLOCKS	KETTY MIOSOTY GARCIA DECENA
09/05/02	FARMACIA ABREU	OPERACIONES COMERCIALES EN GRAL.	SAMUEL DAVID POU COEN
14/05/02	FARMACIA ADA	VENTA DE MEDICAMENTOS	HARALD JOHANN LIED VALERA
09/04/02	FARMACIA ELIAM	COMERCIALIZACION DE PRODUCTOS FARMACEUTICOS	BIENVENIDO RAFAEL ANTONIO ANGELES
02/05/02	FARMACIA HILDA JACKELYN	VENTA DE MEDICAMENTOS	DOMINGO ELIAS ARECHE MARTINEZ
02/05/02	FARMACIA MAYEL	VENTA DE MEDICAMENTOS	HILDA JACKELYN SENCION
22/05/02	FARMACIA MODELO	SERVICIOS DE FARMACIA	MAGALY ALTAGRACIA CRUZ ALVAREZ
02/05/02	FARMACIA NECTARINA	SERVICIOS DE FARMACIA	JUAN ANTONIO FERNANDEZ REYES
02/05/02	FARMACIA TURINA	VENTA DE MEDICAMENTOS	LOURDES MILAGROS BURGOS GARCIA
16/04/02	FARMACIA YOSSIE	SERVICIOS DE FARMACIA	AURORA MARINA AGUASVIVAS ABREU
13/05/02	FELIAGUA ROANNY	VENTA DE PRODUCTOS FARMACEUTICOS	ALIDA ESTHER CURY BATISTA
18/04/02	FERAN	DISTRIBUCION Y VENTA DE AGUA	FELICIANO VALDEZ MARTE
08/05/02	FERRETERIA PAPPATERRA ALMONTE	FABRICACION DE LAS ESCALERAS	FERNANDO VENTURA GUERRERO
08/05/02	FERRETERIA Y CERAMICA TU CASA	SERVICIOS DE FERRETERIA	CRISTINO ALBERTO PAPPATERRA LOPEZ
		VENTA DE MATERIALES DE CONSTRUCCION	LUIS AGUASVIVA MEJIA

PASA A LA PAGINA SIGUIENTE



VIENE DE LA PAGINA ANTERIOR

## PUBLICACION SOLICITUD SIGNOS DISTINTIVOS (NOMBRES COMERCIALES)

Esta publicación incluye todas las solicitudes recibidas del 8 al 24 de Mayo del 2002

FECHA SOL.	NOMBRE COMERCIAL	ACTIVIDAD COMERCIAL	SOLICITANTE
14/05/02	FERTILIZANTES Y EQUIPOS ESPECIALIZADOS DEL AGRO	FUMIGACION DE PLAGAS EN GRAL	PABLO GONZALEZ SOSA
10/05/02	FESTEJOS HIGUEYANOS	FABRICACION DE VALLAS Y LETREROS	HERIBERTO GUERRERO SANTOS
14/02/02	FESTIVAL INTER-COLEGIAL DE LA VOZ DE NIÑOS CANTORES	PRODUCCION DE EVENTOS INTERCOLEGIALES	ANA NUÑEZ
08/05/02	FINANCIERA Y NEGOCIOS DIVERSOS OSMAN	PRESTAMOS HIPOTECARIOS, FINANCIAMIENTO DE VEHICULOS	MARCOS ANTONIO ALBERTO ORTIZ
15/04/02	FIRM INTERNACIONAL	LOGO	EVELYN ROJAS PEREYRA
26/04/02	FRENOS Y ALINEACION DEL NORTE	SERVICIOS AUTOMOTRIZ EN GRAL.	PIEDAD ALTAGRACIA ESCOTTO FRIAS
09/05/02	FRIO AIRE	VENTA E INSTALACION DE EQUIPOS DE AIRE ACONDICIONADO	JUAN CARLOS DE MOYA CHICO
22/04/02	FUNDACION DE EX MILITARES Y EX COMBATIENTES CONSTITUCIONALISTAS UNIFICADOS	FUNDACION SIN FINES DE LUCRO	MOISES RAMIREZ DEL VILLAR
01/05/02	FUNDACION DERECHO Y DEMOCRACIA	ASUNTOS JURIDICOS	AQUILES BIENVENIDO CALDERON ROSA
09/04/02	FUNDACION DOMINICANA AYUDA MEJOR SALUD	AYUDA MEDICA CLINICA	PEDRO R. CASTILLO
03/05/02	G.R. BUSINESS CO. AUTO IMPORT	IMPORTACION Y RENTA DE VEHICULOS DE MOTOR	JOSE MANUEL RAMIREZ RIVERA
10/05/02	GECPOWER	VENTA Y DISTRIBUCION DE EQUIPOS ELECTRONICOS	KIMBERLY WARD
15/04/02	GELL RODRIGUEZ	ESTACION DE COMBUSTIBLE, COMERCIO EN GRAL.	CESAR EMILIO OLIVO GONELL
15/01/02	GESTIONES Y ENTRETENIMIENTOS	ADMINISTRACION DE RESTAURANTES, BARES, ESPECTACULOS EN GRAL.	CESAR ALBERTO CABRERA ARACENA
09/05/02	GG. HELIPUERTOS	TRANSPORTE AEREO	HILDA ESPERANZA SOSA RUIZ
02/05/02	GILBERTO GUERRERO PRESTAMOS	SERVICIOS DE CASA DE CAMBIO	GILBERTO JORGE GUERRERO
08/05/02	GO D' AQUÍ	EDITORIA DE IMPRESOS	CAROLINA ALTAGRACIA DE FATIMA SANCHEZ SOLANO
02/05/02	GRUPO 4+ 4	ADMINISTRACION DE BIENES INMUEBLES	EUGENIA ESTHER ROSARIO GOMEZ
08/05/02	GRUPO DE INVERSIONES DAPS	IMPORTACION Y RENTA DE VEHICULOS DE MOTOR	ROSA JUDIHT DE PEÑA DE LA ROSA
18/04/02	GRUPO EFEBO	DESARROLLO DE PROYECTOS COMERCIALES Y TURISTICOS EN GRAL.	MIGUEL E. NUÑEZ DURAN
23/04/02	GRUPO INTERAMERICANO DE SERVICIOS WEB	SERVICIOS FINANCIEROS	JUAN CARLOS VALDEZ
14/02/02	GRUPO TATIS	EFFECTOS FERRETEROS EN GRAL.	RAMON TATIS LUNA
08/05/02	HIMOINSA DOMINICANA	REPARACION Y COMERCIALIZACION DE MAQUINARIAS	LIONEL VICENTE PAULO CORREA TAPOUNET
08/05/02	HISPANIOLA PORT DEVELOPERS	CONSTRUCCION EN GRAL.	HUGO MARTINEZ PUIG
14/05/02	HNOS. CABA AUTO PARTES	VENTA DE REPUESTOS, IMPORTACION Y EXPORTACION DE REPUESTOS	JOSE ANIBAL CABA RODRIGUEZ
02/05/02	HOSPITALITY SOLUTIONS	ASESORIA EMPRESARIAL	JOSE HUMBERTO BERGES ROJAS
14/05/02	I P INVERSIONES & PROYECTOS INT.	ADMINISTRACION DE BIENES INMUEBLES, BIENES RAICES	ANIBAL ANTONIO CORNELIO MEDINA
01/05/02	IDELSI'S COLECTTION	VENTA DE PRENDAS DE VESTIR EN GRAL.	YDELSI TURBI GARCIA
09/05/02	IMEDA	ADMINISTRACION DE BIENES INMUEBLES	CAROLINA TAVERAZ HERRERA
09/04/02	IMPORTADORA JEAN	IMPORTACION Y EXPORTACION DE MERCANCIA TEXTIL	HIPOLITO RAFAEL MARTE JIMENEZ
15/03/02	IMPORTADORA R & M	VENTA DE ACCESORIOS Y DETALLES DECORATIVOS	ROSA NIDIA CASTILLO
01/05/02	IMPORTADORA TOHE	IMPORTACION DE PRODUCTOS DE BELLEZA	WILFREDO ANTONIO TORRES CHESTARO
26/04/02	IMPORTADORES DE PLANTA Y MATERIALES ELECTRICOS	IMPORTACION DE PLANTAS ELECTRICAS Y MATERIALES	MAXIMO BAEZ PERALTA
10/05/02	INDUSTRIA DE AGREGADOS DOMINICANOS	FABRICACION Y COMERCIALIZACION DE MATERIAL DE AGREGADOS	ANA RITA PEREZ GARCIA
08/03/02	INDUSTRIAS INNOPACK DEL CARIBE	MANUFACTURA DE BOTELLA TIPO PECT	INDUSTRIAS INNOPACK, S.A.
14/05/02	ING. FRANCISCO ANTONIO ABREU PEÑA & ASOCIADOS	DISEÑO Y CONSTRUCCION EN INGENIERIA Y ARQUITECTURA, ADMINISTRACION DE CASAS	FRANCISCO ANTONIO ABREU PEÑA
11/01/02	INMOBILIARIA CASTILLO LORA	NEGOCIACION DE BIENES INMUEBLES, OPERACIONES FINANCIERAS EN GRAL.	MINERVA ARIAS FERNANDEZ
09/04/02	INMOBILIARIA JANRA	VENTA DE INMUEBLES	JOSE TAVARES C.
01/05/02	INMOBILIARIA PERALTOS	BIENES RAICES	LEOVIGILDO CURIEL B.
08/05/02	INMOBILIARIA RODRIGUEZ D'OLEO	COMPAÑIA INMOBILIARIA	RAFAEL ARTURO RODRIGUEZ DE OLEO
01/05/02	INMOBILIARIA Y CONSTRUCTORA LAS PALMAS	CONSTRUCCION EN GRAL., BIENES RAICES	SILVESTRE SURIEL
09/05/02	INTERNATIONAL GARBAGE COLLECTION SERVICES	RECOGIDA DE DESECHOS SOLIDOS	JOSE OCTAVIO PÉREZ ZAPATA
14/05/02	INTERPRETES DE CONFERENCIAS	SERVICIOS DE INTERPRETACION SIMULTANEA PARA CONFERENCIAS MULTILINGUES	ROBERT G. MCCOLLUM
02/05/02	INVERPRESTAMOS R & N	PRESTAMOS E INVERSIONES	NAPOLEON DAVID BERAS HERNANDEZ
11/04/02	INVERSIONES ACJ	EDIFICACIONES DE APARTAMENTOS Y VIVIENDAS	ESTELA RAMIREZ
27/12/01	INVERSIONES AGROPECUARIA C & W	COMERCIALIZACION DE PRODUCTOS AGROPECUARIOS	CARLOS RODRIGUEZ HIJO
19/02/02	INVERSIONES BIYEYA, C POR A	VENTA DE COMIDAS Y BEBIDAS	LEONIDAS A. PEÑA SOTO
08/05/02	INVERSIONES COLOME GARCIA	SERVICIOS DE HOTEL, COMERCIALIZACION DE PRENDAS DE VESTIR EN GRAL.	JOSE FRANCISCO ARIAS GARCIA
19/05/02	INVERSIONES CONCRETA	CONSTRUCCION EN GRAL.	LEONEL EDGARDO JOSE SOSA TAVERA
14/05/02	INVERSIONES DAPS	PRESTAMOS HIPOTECARIOS Y PERSONALES	ROSA JUDIHT DE PEÑA DE LA ROSA
01/05/02	INVERSIONES DAWILLMI	ADMINISTRACION DE BIENES INMUEBLES	FRANCISCA ALTAGRACIA SANCHEZ SANCHEZ
15/04/02	INVERSIONES DIJOUS	VENTA DE ALIMENTOS Y BEBIDAS, CONSTRUIR, ACTIVIDADES COMERCIALES	FERNANDO CICCONE PEREZ
09/04/02	INVERSIONES HOLGUIN-NUÑEZ	ADMINISTRAR FARMACOS	ANDRES MOTA ALVAREZ
02/05/02	INVERSIONES J. SANCHEZ	INVERSIONES DE TODO GENERO	EUGENIA ESTHER ROSARIO GOMEZ
02/05/02	INVERSIONES JUACHESA	PRESTAMOS HIPOTECARIOS Y PERSONALES	MIGUEL ANTONIO MATOS MATOS
23/04/02	INVERSIONES K.C.M	INVERSIONES EN TODO GENERO	MANUEL EMILIO MENDEZ BRITO
09/04/02	INVERSIONES LABORT PEREZ HNOS. Y ASOC.	SERVICIOS DE CREDITOS	LEONARDO LABORT PEREZ
15/02/02	INVERSIONES LOMBA'S	VENTA DE BIENES INMOBILIARIOS	HIPOLITO RAFAEL MARTE JIMENEZ
09/04/02	INVERSIONES MALDIVAS	COMERCIALIZACION DE ALIMENTOS, VENTA DE BIENES INMOBILIARIOS, GESTIONAR NEGOCIOS DE INVERSIONES	FERNANDO CICCONE PEREZ
13/05/02	INVERSIONES MARAVILLA	SERVICIOS DE FINANCIERA, IMPORTACION Y EXPORTACION, VENTA DE INMUEBLES	ANA RITA EULALIA PEREZ GARCIA
18/04/02	INVERSIONES SAGUM	DESARROLLO DE OPORTUNIDADES DE INVERSION	MIGUEL E. NUÑEZ DURAN
18/04/02	INVERSIONES YELMO	DESARROLLO DE OPORTUNIDADES DE INVERSION	MIGUEL E. NUÑEZ DURAN
18/04/02	INVERSIONES ZEBEDEO	DESARROLLO DE OPORTUNIDADES DE INVERSION	MIGUEL E. NUÑEZ DURAN
09/04/02	INVERSIONS MENORCA	COMERCIALIZACION DE ALIMENTOS, VENTA DE BIENES INMOBILIARIOS, GESTIONAR NEGOCIOS DE INVERSIONES	FERNANDO CICCONE PEREZ
23/04/02	J & B FORESTALES	SIEMBRA DE ARBOLES	CRISTIAN MIGUEL ZAPATA SANTANA
19/02/02	J P CARGO	IMPORTACION Y EXPORTACION DE CARGA MARITIMA Y AEREA	EVELIN ELVIRA FDEZ. COLLADO/ JOANNA KATHERINA HIDALGO VARGAS
02/05/02	J.C.M. AGRICOLA	VENTA DE PRODUCTOS AGRICOLAS	LEXANDRO GUERRERO DE LA ROSA
09/05/02	JERRY AUTO EN GRAL	VENTA DE VEHICULOS NUEVOS Y USADOS	AMPARO CATALINO MARTINEZ
28/02/02	JJ SERVICE	VENTA Y REPARACION DE COMPUTADORAS	INDIANA ISABEL JIMENEZ
13/05/02	JONES-ROGERS DOMINICANA	VENTA E INSTALACION DE AIRES ACONDICIONADO	LAYSA MELISSA SOSA MONTAS
09/04/02	JOSE FRIAS APLICACIÓN DE PINTURAS PARA EDIFICACIONES	REALIZACION DE TRABAJOS DE PINTURAS EN GRAL	JOSE FRIAS
12/02/02	JUAN GONDRES	REPOSTERIA Y DELICATESSEN	JUAN GONDRES ALCANTARA

PASA A LA PAGINA SIGUIENTE



VIENE DE LA PAGINA ANTERIOR

**PUBLICACION SOLICITUD SIGNOS DISTINTIVOS**

(NOMBRES COMERCIALES)

Esta publicación incluye todas las solicitudes recibidas del 8 al 24 de Mayo del 2002

FECHA SOL.	NOMBRE COMERCIAL	ACTIVIDAD COMERCIAL	SOLICITANTE
01/05/02	JUBIGUI	IMPORTACION Y EXPORTACION DE MERCANCIAS EN GRAL.	JANINE GLOUISE TOUSERY G DE RODRIGUEZ
07/03/02	K CHALAS MEJIA	BIENES RAICES, TRANSPORTE, INGENIERIA EN GRAL.	JUAN A. CHALAS V.
14/05/02	KANDELA FASHION	VENTA DE ROPAS Y COSMETICOS EN GRAL	ARACELIS THEN PAYANO
14/01/02	KIDS COLLETION	VENTA DE ROPAS PARA NIÑOS	APOLINAR BAEZ FAMILIA
09/05/02	L 4 H COMERCIAL	SERVICIOS DE CASA DE EMPEÑO	DAYVI FRANCISCO POLANCO
09/04/02	LA CASA DEL PINO	VENTA DE MADERA	LUIS EMILIO ALBERTO PUERIE DIAZ
22/04/02	LA LINEA LUGACARE	EXPENDIO DE GAS	ANGEL GABINO TAVERAS GUZMAN
02/04/02	LA ROSA DEI VINI	IMPORTACION Y VENTAS DE BEBIDAS ALCOHOLICAS	PASCUAL PEGUERO FRIAS
02/05/02	LABORATORIOS INFARMA LIMITADA	DISTRIBUCION DE MEDICAMENTOS	WILTON RUBIO RAMIREZ
10/05/02	LABORATORIOS RHYNO	SERVICIO DE LABORATORIO FARMACEUTICO	MEYDA ATER CUEVAS LOPEZ
08/05/02	LABORATORIOS YOLIVAN	ELABORACION DE PRODUCTOS QUIMICOS	NICOLAS PERALTA GONZALEZ
08/05/02	L.E.M. IMPORT-EXPORT CARAIBE	IMPORTACION Y EXPORTACION DE COCO	JEAN ANDRÉ TRUDEAU/ NIDIA CARLA RODRIGUEZ
08/05/02	LIGA COMUNICACIONES	SERVICIOS DE COMUNICACIONES	MILAGROS VALENZUELA VALENZUELA
09/05/02	LINDSEY RENT A CAR	IMPORTACION Y RENTA DE VEHICULOS DE MOTOR	JOHANNY GENOVEVA GALAN RODRIGUEZ
22/04/02	LOMBA ESCOBAR	COMPANÍA INMOBILIARIA	PABLO NICOLAS NADAL DEL CASTILLO
09/05/02	LOSA-COMB	CONSTRUCCION EN GRAL.	LUIS RAFAEL OLALLA BAEZ
02/05/02	LUIS JOEL S.A.	FABRICACION Y VENTA DE VELAS AROMATICAS Y DECORATIVAS	LUIS FERNANDEZ HILARIO
02/05/02	LUK ON LINE	TIENDA DE ROPAS Y ACCESORIOS	YURI ALFONSO GOMEZ
01/05/02	MANUFACTURAS BALBOA	CONFECCION Y COMERCIALIZACION DE CIGARROS	JAIME SOLER GALLEGU
01/05/02	MAO CARD	SERVICIOS DE TELECOMUNICACION	REYES GONZALEZ ALVAREZ
03/04/02	MARKHO VISION	EXAMENES DE LA VISTA, VENTA DE LENTES	VILMA ARBAJE
09/04/02	MARY SUN INTERNATIONAL ALTA COSTURA	DECORACION DE INTERIORES	MARISOL HENRIQUEZ
10/05/02	MATEO COMUNICACIONES	SERVICIOS DE TELECOMUNICACION, INSTALACION DE REDES	GERMAN FERNANDO MATEO ANDUJAR
09/05/02	MATTAR & HERNANDEZ CONSULTING	ASESORIA EMPRESARIAL	CAROLINA MATTAR GENAO
01/05/02	MEDICINA CARDIOVASCULAR ASOCIADA	SERVICIOS MEDICOS EN GRAL	DIEGO MUESES DE LOS SANTOS
09/05/02	MEDIGRUP	ARTICULOS DE LIMPIEZA EN GRAL	JORGE LUIS GONZALEZ SAMBOY
02/05/02	MEDITECH	VENTA DE EQUIPOS DE SALUD	CRISTIAN READER SANTO MEJIA
26/04/02	MEDRANO ROCA & ASOCIADOS	AGENCIA DE TELECOMUNICACIONES	ANTONIO ABAD JIMENEZ SOSA
03/05/02	MEGA QUIMICAS DEL CARIBE	VENTA DE PRODUCTOS QUIMICOS	JOSE VLADIMIR RAMIREZ CAMPOS
30/04/02	MEGAPIXEL DOMINICANA	VENTA DE COMPUTADORAS, SOFTWARE Y AFINES	EDDY HUMBERTO UREÑA ARIAS
01/05/02	METCO METAL CONSTRUCTORA	ADMINISTRACION DE BIENES INMUEBLES, CONSTRUCCION DE NAVES DE METAL	MIRNA DIMARIS DE MOYA MESSINA
14/05/02	MI PEQUEÑO RESTAURANTE PIZZERIA ITALIANO	SERVICIOS DE CAFÉ-RESTAURANTE	ADOLFO I. BAQUERO FRAPIER
09/05/02	MIARLA INTERNATIONAL LTD	VENTA DE PROVISIONES EN GRAL	MICHAEL A LALLA
02/05/02	MICROSTAR	VENTA DE COMPUTADORAS, SOFTWARE Y AFINES	TERESA CASTILLO FLORES
22/04/02	MINI MUNDO DUARTE	PLAZA COMERCIAL	RUTH ESTHER RODRIGUEZ LEONOR
10/05/02	MISTER AMERICAN COMPANY	VENTA DE COMPUTADORAS, SOFTWARE Y AFINES	JUAN ZACARIAS FERNANDEZ ZAPATA
08/05/02	MOM TO BE	TIENDA DE TEJIDOS EN GRAL.	MICHELLE BAEZ DULUC
13/05/02	MOQUETE PEREZ	SERVICIOS DE FERRETERIA	EMILIO ALEJANDRO ALMONTE NICOLAS
08/05/02	MOTHER TO BE	TIENDA DE TEJIDOS EN GRAL.	MICHELLE BAEZ DULUC
08/05/02	MOTO REPUESTO LA JUANA	VENTA DE REPUESTOS	RAFAEL CURIEL CUEVAS
01/05/02	MOTONOVA	DISTRIBUCION DE ACCESORIOS Y REPUESTOS DE MOTOCICLETAS	DORIS ALTAGRACIA ABREU LEONARDO DE MARTINEZ
09/04/02	MOTOREPUESTOS R & L	VENTA DE REPUESTOS DE MOTOCICLETAS	JOSE MANUEL RODRIGUEZ
01/05/02	MOTORES DE LAS AMERICAS	COMERCIALIZACION DE VEHICULOS DE MOTOR, MOTOCICLETAS Y BICICLETAS ELECTRICAS	MANUEL RAMON VASQUEZ PERROTA
16/04/02	MOVIEACTION	RESEÑAR LAS PELICULAS ESTRENADAS EN LOS CINES DEL PAIS, Y LOS VIDEOS DISPONIBLES PARA ALQUILER EN LOS VIDEOS CLUB	MAXIMO A. PEREZ DIAZ
22/04/02	MOVIL CAMBIO	DISTRIBUCION Y CAMBIO DE ACEITE DE VEHICULO DE MOTOR	JANGLE MARCO ANTONIO VASQUEZ RODRIGUEZ
04/03/02	MULTICASAS	CONSTRUCCION EN GRAL Y PROMOCION DE INMUEBLES	GUILLERMO ARES MEDINA
30/04/02	NCIC-BP DOMINICANA	SERVICIOS DE COMUNICACIONES	HECTOR DARIO CESPEDES VARGAS
15/05/02	NORTHWEST POWER VENTURES CORPORATION	SERVICIOS DE INSTALACIONES ELECTRICAS	JOSE ANSELMO CARRASCO JIMENEZ
19/03/02	NUVITA ES LA MEDICINA ALTERNATIVA	SLOGAN	LUIS SINENCIO VALDEZ
09/05/02	O & G GLOBAL INTERNATIONAL SERVICES	TRANSPORTACION AEREA DE PASAJEROS Y CARGAS DESADUANIZACION	HILDA GERTRUDYS MUÑOZ RAMIREZ
26/04/02	OK CENTER PELUQUERIA, UÑAS, SPA	SALON DE BELLEZA	NAIFE ELENA METZ SALOMON DE HERNANDEZ
20/05/02	OPERACIONES & ASISTENCIAS LOGISTICAS	VENTA DE COMPUTADORAS, SOFTWARE Y AFINES	FERNANDO PAINO HENRIQUEZ DAJER
20/02/02	OPTICA DELI-VISION	EXAMEN DE LA VISTA, VENTA DE LENTES	CATALINA FERRERAS C.
09/04/02	OSVALDO MOTORS AUTO IMPORT	IMPORTACION DE VEHICULOS Y PIEZAS	OSVALDO CASTILLO MARTINEZ
26/04/02	OUTSIDE TOURS	ORGANIZACION DE EVENTOS	RAUL DARIO ALMONTE CASTILLO
23/04/02	PACHAMAMA	FABRICACION DE JABONES ARTESANALES	ELIANA ANTONIA GOMEZ LENDOR
26/04/02	PAL	FUNDACION SIN FINES DE LUCRO	FEDERICO DE JESUS GENAO FRIAS
26/04/02	PALMERS RECORDS	FILMACION Y GRABACION DE EVENTOS, VENTA DE CASSETTES	LUIS PALMERS RODRIGUEZ
13/05/02	PAPELERIA CYBERNETICA.COM	SERVICIOS DE LIBRERÍA	ALEXIS LOPEZ CUEVAS
09/04/02	PASTELERIA-REPOSTERIA SHANTILLY	SERVICIOS DE PASTELERIA Y REPOSTERIA	FANNY J. HERNANDEZ
09/05/02	PEDRO J. VISONO B	ASESORIA EMPRESARIAL, ADMINISTRACION DE LABORATORIOS CLINICOS	PEDRO JOSE BISONO BISONO
10/05/02	PELCAH INGENIEROS	DISEÑO Y CONSTRUCCIONES EN INGENIERIA Y ARQUITECTURA	EDISON AUGUSTO PELAEZ BACO
02/05/02	PESCADERIA DEL CARIBE	SERVICIOS DE PESCADERIA	ANA ADONIS BENCOSME TEJADA
08/05/02	PLASTISUELAS	FABRICACION DE CALZADOS EN GRAL.	IRIS ALTAGRACIA DE LA S VALDEZ
09/05/02	PLAZA BELISMAR	DISTRIBUCION DE PRODUCTOS DE CONSUMO MASIVO	ADELA GUERRERO PEREZ
07/03/02	PLAZA JULIETA	LOCALES COMERCIALES U OFICINAS	CLARA SCAROINA DE PORCELLA
21/02/02	PLAZA LA CAMPINA	EXPENDIO DE DIFERENTES PRODUCTOS QUINCALLERIA	PAUL RANIER LOPEZ COLLADO
01/05/02	POLANCO, GOMEZ, RODRIGUEZ Y ASOC.	CORREDORES DE SEGUROS	JUAN RADHAMES POLANCO GOMEZ
21/02/02	POWER FRONT	VENTA Y REPARACION DE PUNTAS DE EJES	ANGELA MARIA PICHARDO
08/05/02	PRADEL & PEGUERO	BIENES RAICES	ERNESTO ANTONIO PRADEL DIAZ
09/04/02	PROCOMUNICACION	SERVICIOS DE PUBLICIDAD Y COMUNICACION	GRUPO PROGRESO, S.A.
01/05/02	PROVISIONES JULIO PEREZ	VENTA DE PROVISIONES EN GRAL.	JOSE MIGUEL MINIER ALMONTE
09/04/02	PUMAROL, FONDEUR & ASOCIADOS	ADMINISTRACION DE BIENES	ERCILIA ORTIZ H.
01/05/02	PUNTO FOCAL OPTICA	EXAMEN DE LA VISTA, VENTA DE LENTES	VILMA YNMACULADA ARBAJE KHOURY
10/05/02	RACING CELLULAR	VENTA Y DISTRIBUCION DE EQUIPOS ELECTRONICOS	JOSE GUILLERMO QUINONES PUIG
10/05/02	RADHAMES REYES FOTOGRAFIA PROFESIONAL	ESTUDIO FOTOGRAFICO, PRODUCCION DE VIDEOS	ANTONIO RADHAMES REYES

PASA A LA PAGINA SIGUIENTE



VIENE DE LA PAGINA ANTERIOR

## PUBLICACION SOLICITUD SIGNOS DISTINTIVOS (NOMBRES COMERCIALES)

Esta publicación incluye todas las solicitudes recibidas del 8 al 24 de Mayo del 2002

FECHA SOL.	NOMBRE COMERCIAL	ACTIVIDAD COMERCIAL	SOLICITANTE
09/04/02	RAMIREZ GARRIDO & ASOCIADOS	CONSTRUCCION Y CONSULTORIA DE PROYECTOS DE INGENIERIA	RAFAEL RAMIREZ GARRIDO
26/04/02	REALTOR BIENES RAICES	ADMINISTRACION DE BIENES INMUEBLES	LUIS ENMANUEL PELAEZ STERLING
26/04/02	REALTOR METROPOLITANA	ADMINISTRACION DE BIENES INMUEBLES	LUIS ENMANUEL PELAEZ STERLING
26/04/02	REALTOR TEAM	ADMINISTRACION DE BIENES INMUEBLES	LUIS ENMANUEL PELAEZ STERLING
26/04/02	REALTOR.COM	ADMINISTRACION DE BIENES INMUEBLES	LUIS ENMANUEL PELAEZ STERLING
02/05/02	RECURSOS AMBIENTALES ENERGETICOS DEL CARIBE	SERVICIOS DE ELECTRICIDAD EN GRAL.	GUILLELMO ENRIQUE ROSARIO INFANTE
14/05/02	REFRI ELECTRIC ABEL INDUSTRIAL	VENTA DE MATERIALES ELECTRICOS	MIGUEL ANGEL FELIZ BAEZ
15/05/02	REFRIPARTES	SERVICIOS DE REFRIGERACION EN GRAL.	JOAQUIN JULIO RAMIREZ DE LA ROCHA
26/04/02	REPARACION Y EXPORTACION DE GOMA M & J	VENTA Y REPARACION DE GOMAS	MARCIAL ALCANTARA
19/05/02	REPOSTERIA GALVEZ GARCIA (G & G)	SERVICIOS DE REPOSTERIA	DOLORES PEREZ SANTANA
03/05/02	REPOSTERIA INDUSTRIAL HEILEN	VENTA DE DULCES, COMERCIALIZACION DE BIZCOCHOS	RAFAEL BETANCOURT
15/04/02	REPUESTOS RAFAEL FERREIRAS CHESTARO	COMERCIALIZACION DE REPUESTOS Y PIEZAS DE VEHICULOS DE MOTORES Y ACCESORIOS EN GRAL.	RAMON ANTONIO
02/05/02	RESIDENCIAL MARIA LUISA	CONSTRUCCION EN GRAL.	KENIA MILAGROS GERMAN LORA
01/05/02	REVISTA INTERNACIONAL	EMISION Y PUBLICACION DE NOTICIAS EN GRAL.	BERENICE BARINAS UBIÑAS
09/04/02	RUA MAYOR	VENTA DE ALIMENTOS Y BEBIDAS, CONSTRUIR, ACTIVIDADES COMERCIALES	FERNANDO CICCONE PEREZ
13/05/02	SABA E. CONSULTORES DE SEGUROS	CORREDORES DE SEGUROS, CONSULTORIA EN GRAL.	HECTOR JORGE SABA ESCOTO
06/03/02	SABROSITOS DEL CARIBE	FABRICACION Y DISTRIBUCION DE ALIMENTOS	FANNY CAROLINA VALDEZ FIGUEROE
10/05/02	SEDEXCO	VENTA DE COMPUTADORAS, SOFTWARE Y AFINES	HASSAN DEGHAN MANSHADI
18/04/02	SEDILE	DESARROLLO DE PROYECTOS COMERCIALES Y TURISTICOS EN GRAL.	MIGUEL E. NUÑEZ DURAN
19/04/02	SEGURITUS BEST'S	SERVICIOS DE SEGUROS	BERNARDO JORGE STEEL STEPHEN
01/05/02	SELBOR	SERVICIOS DE DESABOLLADURA Y PINTURA	MILAGROS VALENZUELA VALENZUELA
02/05/02	SERRATE Y ASOCIADOS INMOBILIARIA	BIENES RAICES	KELVA VIVIANA GUERRERO GUERRERO
01/05/02	SERVICIO DE CONSTRUCCION COLAS CAUCEDO	SERVICIOS DE CONSTRUCCION	JOSE ELISEO ALMANZAR GARCIA
26/04/02	SERVICIO DE SOLUCIONES DIGITALES	VENTA DE UTILES DE OFICINA	ANGEL PERICLES TAVAREZ RAMIREZ
02/05/02	SERVICIOS DE AUDIO, VIDEO Y COMUNICACIONES COMPLETOS	SERVICIOS DE COMUNICACIONES	DELIONARDIS TORIBIO NUÑEZ MIESES
25/04/02	SERVICIOS DE INFORMACION Y LEGALIZACION	SERVICIOS DE INFORMACION, Y/O CONSULTORIA EN GRAL.	ROBINSON RUIZ
09/04/02	SERVICIOS DE SEGURIDAD ROBERT ARTURO	SERVICIOS DE VIGILANCIA PRIVADA	ELIEZER PEREZ FELIZ
09/05/02	SERVICIOS DE TRANSPORTE MEDICO	SERVICIOS DE TRANSPORTE AEREO	HILDA ESPERANZA SOSA RUIZ
06/05/02	SERVICIOS DITALES FLEXIBLES	VENTA DE UTILES DE OFICINA	ANGEL PERICLES TAVAREZ RAMIREZ
22/04/02	SILVESTRE ORTIS Y ASOCIADOS	CONSTRUCCION EN GRAL.	RISORIS ESTELA SILVESTRE ORTIS
02/05/02	SISTEMATIKA	SERVICIOS INFORMATICOS Y DE TELECOMUNICACION	DIONICIO MELCHOR BATISTA JEREZ
22/04/02	SOLINTE, SOLUCIONES INTEGRADAS	BIENES RAICES, VENTA DE COMPUTADORAS, SOFTWARE, ASESORIA EMPRESARIAL	LUIS FERNANDO LIZARAZO PARDO
20/05/02	SOLUCIONES VETERINARIAS	COMERCIALIZACION DE PRODUCTOS VETERINARIOS	CARMEN RITA MANUELA NUÑEZ PEREZ
09/05/02	SPORT WATER DOMINICANA	DEPORTES ACUATICOS	ANTONIO MARIA GONDREZ
11/04/02	STAHLHAUS	VENTA DE UTENSILIOS DEL HOGAR	JESUS MUSA H.
01/05/02	SUMA SERV	CASA DE CAMBIO, LAVADO DE AUTOMOVILES	ROSARIO EMILINA AYBAR MEJIA
23/04/02	SUPER CALIENTE NAVARRETE	PROGRAMA RADIAL	MARINO ANTONIO HERNANDEZ GONZALEZ
26/04/02	SUPER FARMACIA LIA ALEXANDRA	SERVICIOS DE FARMACIA	ARSENIO LUIS PIMENTEL BELTRE
01/05/02	SUPERMERCADO AMILCAR	VENTA DE PROVISIONES EN GRAL.	AMILCAR DE REGLA TEJEDA
02/05/02	SUPLIDORA DE HIERRO RODRIGUEZ	SERVICIOS DE HERRERIA	RAFAEL ANTONIO RODRIGUEZ GARCIA
19/02/02	TALLERES G & L	MECANICA GRAL. DE VEHICULOS	WILFREDO CESAR NANITA PEÑA
03/05/02	TALLERES LYW	REPARACION DE VEHICULOS	JOSE WILLIAM REYES CIRIACO
06/02/02	TAPAS Y MOLDEADOS DOMINICANOS	FABRICACION DE TODO TIPO DE TAPAS	FELIX GARCIA
21/05/02	TARJETA DE CREDITO BANRESERVAS SUPLIDORES	SERVICIOS DE CREDITOS	EDITA ALTAGRACIA CASTILLO MARTINEZ
08/05/02	TECH ONE	ADMINISTRACION DE BIENES INMUEBLES, IMPORTACION Y EXPORTACION DE MERCANCIAS EN GRAL.	DANIEL ANTONIO CORDERO BALBUENA
07/03/02	TECNOLOGIA DE REDES Y COMUNICACIONES	VENTA, INSTALACION Y MANTENIMIENTO DE EQUIPOS DE TELECOMUNICACIONES	MOISES ARBAJE VALENZUELA
09/04/02	TELOLLEVO	SERVICIO DE COMIDA RAPIDA	ALBERTO VERDEJA
02/05/02	TEXEIOS	BIENES RAICES	KATIUSKA DE LA CARIDAD JIMENEZ CASTILLO
01/05/02	THE MARLIN RESTAURANT	EXPENDIO DE COMIDAS	SOR YNES SANTOS BEJARAN
01/05/02	THERANET COMUNICATIONS	ADMINISTRACION DE BIENES INMUEBLES	MAGALI DEL CARMEN G CARDERON GARCIA
22/04/02	TIENDA FLORY TROPICAL	SERVICIOS DE BOUTIQUE	FLORINALDA GARCIA GARCIA DE VALDEZ
15/04/02	TRANS- MONCLOVA	VENTA DE ALIMENTOS Y BEBIDAS, CONSTRUIR, ACTIVIDADES COMERCIALES	FERNANDO CICCONE PEREZ
15/04/02	TRANS-ALBANY	VENTA DE ALIMENTOS Y BEBIDAS, CONSTRUIR, ACTIVIDADES COMERCIALES	FERNANDO CICCONE PEREZ
22/04/02	TRAVEL GOLD	AGENCIA DE VIAJES	MIGUEL ESPINO
02/05/02	TRE FASHION	SERVICIOS DE TIENDA	YURI ALFONSO GOMEZ
08/05/02	TRIANGULO DE LA CONSTRUCCION	CONSTRUCCION EN GRAL.	JULIO CESAR MARTINEZ LANTIGUA
20/05/02	TRIVIA	PROGRAMA DE TELEVISION	ROSMERY QUEZADA
13/05/02	ULERIO DE LA CRUZ	SERVICIOS DE FERRETERIA	EMILIO ALEJANDRO ALMONTE NICOLAS
14/05/02	ULTRACELL DOMINICANA	VENTA DE CELULARES Y ACCESORIOS	JULIO ALFREDO RONDON ABREO
19/03/02	UN CONSUMIDOR INFORMADO ES NUESTRO MEJOR CLIENTE	SLOGAN	LUIS SINENCIO VALDEZ
04/04/02	UNION FENOSA GENERADORA PALAMARA-LA VEGA	EXPLOTAR INSTALACIONES DE GENERACION DE ELECTRICIDAD PARA SU COMERCIALIZACION	ROSA CAMPILLO C.
09/08/01	UNION NACIONAL DE SUPERMERCADOS ECONOMICOS	HACER CAUSA COMUN ENTRE SUS MIEMBROS EN LAS AREAS DE MERCADO Y OTROS	MANUEL RAMON ARISMENDI DIAZ VERAS/ SON VAI LEONG
08/05/02	URENA MERCADO Y ASOCIADOS	BIENES RAICES, INVERSIONES, SERVICIOS LEGALES	PABLO MANUEL URENA FRANCISCO
15/04/02	VALDEZ BURGOS Y ASOCIADOS	SERVICIOS ADUANALES	ROBERTO RUBIO SANCHEZ
01/05/02	VALLE TV	PROGRAMA RADIAL	MARINO VASQUEZ CHECO
01/05/02	VARLIZ DESIGN	FABRICACION DE ROPAS EN GRAL. VENTA DE MATERIA PRIMA TEXTIL	JUAN ESTEBAN UBIERA
05/03/02	VENETA COMERCIAL	COMERCIALIZACION DE TODA CLASE DE EQUIPOS Y MATERIALES ELECTRICOS	CARLOS SOLDATI
02/05/02	VESSUP ELECTRIC	INSTALACIONES ELECTRICAS SERVICIOS DE ELECTRONICA	ANDRES M. CHALAS VELAZQUEZ
09/04/02	VIAJES VIRTUALES	VENTA DE PRODUCTOS TURISTICOS A TRAVES DEL INTERNET	JUAN CARLOS HERNANDEZ BONNELLY
15/09/99	VIGILANTES INDUSTRIALES	PRESTACION DE SERVICIOS DE SEGURIDAD	WILLIAM I. CUNILLERA NAVARRO
08/05/02	WELLTEX INTERNATIONAL	IMPORTACION DE ROPA	RAMON EMILIO HERNANDEZ COLUMNA
18/04/02	YAP TALK HOLDINGS	SERVICIOS DE INTERNET, DE COMUNICACION EN GRAL.	JUAN DE LOS MILAGROS BREA MONTERO
09/05/02	YASICA GANADERIA AGRICOLA	CRIA DE GANADO, PRODUCCIONES AGRICOLAS	CLEMEN ESTELA OVALLES V DE ABUD
23/04/02	YDEKER PLUS	SALON DE BELLEZA	MANUEL EMILIO PEREZ MATOS
01/05/02	Y-H-B-L LA CONSTRUCTORA	CONSTRUCCION EN GRAL.	MANUEL AUGUSTO JIMENEZ GUERRERO

PASA A LA PAGINA SIGUIENTE



VIENE DE LA PAGINA ANTERIOR

## PUBLICACION SOLICITUD SIGNOS DISTINTIVOS (MARCA DE FABRICA)

Esta publicación incluye todas las solicitudes recibidas del 8 al 24 de Mayo del 2002

FECHA SOL.	CLASES NAC. INTER.	MARCA DE FABRICA	SOLICITANTE	FECHA SOL.	CLASES NAC. INTER.	MARCA DE FABRICA	SOLICITANTE
01/05/02	3	JABOLUC	LUCILDO GOMEZ JIMENEZ	15/04/02	31	ALAMBRE DE PUAS MOTON	OSCAR B. ROSA
01/05/02	3	COLORLUC	LUCILDO GOMEZ JIMENEZ	03/05/02	31	MICROMIX	JOSE RAMON AUGUSTO VEGA BATLLE
01/05/02	5	ALCOHLUC	LUCILDO GOMEZ JIMENEZ	27/03/02	36	MOLIFLEX	AVELINO MOLINA ALMONTE
09/04/02	8	LUBRICANTES STICKY	NICOLAS CASTRO M.	25/03/02	44	DAMPE	DARIO A. MOREL PEREZ
30/11/00	8	COOLAM BLANCO DEL TROPICO	JOSE ANTONIO GARCIA NUÑEZ	09/04/02	44 25	LOST (MIXTA)	LOST INTERNATIONAL, LLC
24/04/02	9	BLOOD & SAND	ROSA CAMPILLO C.	13/05/02	44	DI PONTI	GERD RIERA BROSKE
26/04/02	10 34	PALL MALL (ETIQUETA)	BRITISH AMERICAN TOBACCO (BRANDS) INC.	09/04/02	50	MAS METROS	WILTON RUBIO
03/05/02	10 34	LUCKY STRIKE (MIXTA) LABEL	BRITISH AMERICAN TOBACCO (BRANDS) INC.	09/04/02	50	SCOTT MAS METROS	KIMBERLY CLARK CORPORATION
09/04/02	10 35	PADRON DOMINICANO	JULIO VILCHEZ R.	09/04/02	50	SCOTT MAS METROS EXTRA	KIMBERLY CLARK CORPORATION
09/04/02	10	SAINT LUIS REY DOMINICANO	JULIO VILCHEZ R.	03/05/02	50 3	D'ORSAY+ EBEL (DISEÑO)	EBEL INTERNATIONAL LIMITED
18/04/02	10	KOOL (MIXTA)	BRITISH AMERICAN TOBACCO (BRANDS) INC.	03/05/02	50 3	ESSENTIAL+EBEL	EBEL INTERNATIONAL LIMITED
15/04/02	10	PARISIENNES	SOCIETE NATIONALE D'EXPLORATION INDUSTRIELLE DES TABACS ET ALLUMETTES	03/05/02	50 3	PERFORMANCE+EBEL (DISEÑO)	EBEL INTERNATIONAL LIMITED
09/04/02	11 5	CLACTIREL	JOANNA BERMUDEZ	05/04/02	50	VICTORIA	DANTE MARRANZINI
09/04/02	11 5	ERITINA	JOANNA BERMUDEZ	03/05/02	51 34	LUCKY STRIKE (MIXTA)	BRITISH AMERICAN TOBACCO (BRANDS) INC.
09/04/02	11 5	ESTERHOY	JOANNA BERMUDEZ	09/04/02	56	MOTZI	JULIO C. UBIERA MIRANDA
09/04/02	11 5	FENAX	JOANNA BERMUDEZ	13/02/02	56 30	EL REY (DISEÑO)	ZAIDA LUGO LOVATON
09/04/02	11 5	HIDRORETIN	JOANNA BERMUDEZ	18/04/02	57 30	FRUTI TIRAS ARCOR	ARCOR S.A.I.C.
09/04/02	11 5	LEOPROSTIN	JOANNA BERMUDEZ	09/04/02	58	CAFÉ DOÑA ANTONIA	ALISANDRO RODRIGUEZ
09/04/02	11 5	OCTRIDE	JOANNA BERMUDEZ	09/04/02	61	ARROZ DE ENSUEÑO	RODOLFO ESPÍNEIRA
09/04/02	11 5	SALMICAL	JOANNA BERMUDEZ	09/04/02	61	ARROZ EL EMPERADOR	RODOLFO ESPÍNEIRA
09/04/02	11 5	ASUNRA	NOVARTIS AG	09/04/02	61	ARROZ RADIANTE	RODOLFO ESPÍNEIRA
18/04/02	11 5	FLEBON	SOCIETE DE CONSEILS DE RECHERCHES ET D'APPLICATIONS SCIENTIFIQUES (S.C.R.A.S.)	09/04/02	61	ARROZ SUBLIME	RODOLFO ESPÍNEIRA
09/04/02	11 5	PROPLEX	BAXTER HEALTHCARE S.A.	09/04/02	61	ARROZ TENTACION	RODOLFO ESPÍNEIRA
09/04/02	11 5	LUCELBA	NOVARTIS AG	19/04/02	62 31	MEGABIG	JOSE RAMON VEGA BATLE
09/04/02	11 5	EQISTEM	NOVARTIS AG	03/05/02	70 18	MIKE MIKE INTERNACIONAL (DISEÑO)	MIKE MIKE S.A. DE C.V.
09/04/02	11 5	GABOTON	NOVARTIS AG	09/04/02	70	MESSE FRANKFURT (LOGO)	MESSE FRANKFURT GMBH
09/04/02	11 5	EFETRAN	NOVARTIS AG	24/04/02	70	BLOOD & SAND	ROSA CAMPILLO C.
09/04/02	11 5	ZONESIS	NOVARTIS AG	09/05/02	33	BALSIE	WILTON RUBIO
29/04/02	11 5	DICLOPOTA	CECILIO JOSUE NOLASCO CALDERON	21/05/02	1	ARVESTA	PAULINE MARIE CAAMAÑO PUIG
08/05/02	11 5	VASDILAT	HO CHI MIGUEL VEGA RODRIGUEZ				
08/05/02	11 5	RESISTIL	HO CHI MIGUEL VEGA RODRIGUEZ				
08/05/02	11 5	NERVUS	HO CHI MIGUEL VEGA RODRIGUEZ				
08/05/02	11 5	RETAANE	ALCON UNIVERSAL LTD.				
01/05/02	11	BONDONAT	TANIA M. CASTILLO BAEZ				
21/05/02	11 5	ARVESTA	PAULINE MARIE CAAMAÑO PUIG				
03/05/02	12	LUCKY STRIKE (MIXTA) LABEL	BRITISH AMERICAN TOBACCO (BRANDS) INC.				
09/04/02	13 5	THORN	BAYER AG				
09/04/02	13 1	THORN	BAYER AG				
15/04/02	13	DAMINE	ARISMENDY GARCIA				
09/04/02	14 3	STALLION	ESTABLECIMIENTOS EMEUR,S.A. DE C.V.				
08/05/02	16	MAMAN	LG HOUSEHOLD & HEALTH CARE LTD				
09/04/02	20	AIR CONTROL	MARIO MOREL OCHOA				
02/05/02	20 28	DISEÑO DE LA SILUETA DE UN JUGADOR DE BEISBOL EN POSICION DE BATEAR	MAJOR LEAGUE BASEBALL PROPERTIES, INC.				
18/04/02	22	POWER MASTER	AUTOMOTIVE COMPONENTS LIMITED				
18/04/02	22	POWER MASTER	AUTOMOTIVE COMPONENTS LIMITED				
18/04/02	31	CEMEX BUILDING THE FUTURE (DISEÑO)	CEMEX, S.A. DE C.V.				

## RENOVACIONES SIGNOS DISTINTIVOS DE MARCAS DE FABRICA

CLASES NAC. INTER.	MARCA DE FABRICA	SOLICITANTE
11 5	ARTEXAL	BIOFARMA
11 5	JUMEX	SANOFI-SYNTHELABO
11 5	MONCUT	NIHON NOHYAKU CO., LTD.
11 5	WINTHROP & WEATHER DESIGN	SANOFI-SYNTHELABO
29	ETERNIT	ETERNIT S.A.
29 19	QUIKRETE	THE QUIKRETE COMPANY
29 19	QUIKWALL	THE QUIKRETE COMPANY
32	PIDO-R-TOX	PINTURAS DOMINICANAS, CXA
32	PIDOCA ACRILICA	PINTURAS DOMINICANAS, CXA
32	PIDOCA	PINTURAS DOMINICANAS, CXA
32	PIDO-IN	PINTURAS DOMINICANAS, CXA
32	PIDORRELENO	PINTURAS DOMINICANAS, CXA
32	TRAFICO	PINTURAS DOMINICANAS, CXA
32	UNION	PINTURAS DOMINICANAS, CXA
32	WOOD STAIN (TINTE PARA MADERAS)	PINTURAS DOMINICANAS, CXA
32	PIDOCA MANTENIMIENTO "E"	PINTURAS DOMINICANAS, CXA
32	PIDO-OIL	PINTURAS DOMINICANAS, CXA
32	PIDO-OUT	PINTURAS DOMINICANAS, CXA
32	PIDOCA PREPARADA	PINTURAS DOMINICANAS, CXA
32	PIDOCA EMULSION	PINTURAS DOMINICANAS, CXA
44 25	PLAYTEX	APPAREL INC.
50	VIDAL SASSOON	VIDAL SASSOON INC.
70 39	BRITISH AIRWAYS & SPEEDMARQUE DEVICE TOUCHE	BRITISH AIRWAYS PLC INDUSTRIAS LIDO. C POR A

PASA A LA PAGINA SIGUIENTE

VIENE DE LA PAGINA ANTERIOR

# PUBLICACION SIGNOS DISTINTIVOS DE LOGOS, ETIQUETAS Y DISEÑOS

**PERFORMANCE**



**MARCA:** Performance + ebel (diseño)  
**SOLICITANTE:** Ebel International Limited

**CLASE NAC.:** 50  
**CLASE INT.:** 3  
**FECHA DE LA SOLICITUD:** 3 Mayo, 2002

**D'ORSAY**



**MARCA:** D'orsay + ebel (Diseño)  
**SOLICITANTE:** Ebel International Limited

**CLASE NAC.:** 50  
**CLASE INT.:** 3  
**FECHA DE LA SOLICITUD:** 3 Mayo, 2002

**ESSENTIAL**



**MARCA:** Essential + Ebel (Diseño)  
**SOLICITANTE:** Ebel International Limited

**CLASE NAC.:** 50  
**CLASE INT.:** 3  
**FECHA DE LA SOL.:** 03 de Mayo de 2002



**MARCA:** Pall Mall (etiqueta)  
**SOLICITANTE:** British American Tobacco (brando) Inc.

**CLASE NAC.:** 10  
**CLASE INT.:** 34  
**FECHA DE LA SOLICITUD:** 26 Abril, 2002



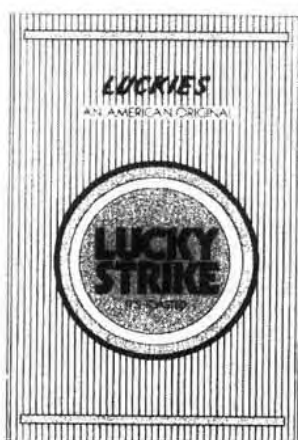
**MARCA:** Messe Frankfurt (logo)  
**SOLICITANTE:** Messe Frankfurt YMBH

**CLASE NAC.:** 70  
**CLASE INT.:** 35  
**FECHA DE LA SOLICITUD:** 09 de Abril de 2002



**MARCA:** Firm International  
**SOLICITANTE:** Evelyn Rojas Pereyra

**FECHA DE LA SOLICITUD:** 15 de abril de 2002



**MARCA:** Lucky Strike (Mixta) Label  
**SOLICITANTE:** British American Tobacco (brando) Inc.

**CLASE NAC.:** 10  
**CLASE INT.:** 34  
**FECHA DE LA SOLICITUD:** 03 de Mayo de 2002



**MARCA:** Lucky Strike (Mixta)  
**SOLICITANTE:** British American Tobacco (Brands) Inc.

**CLASE NAC.:** 51  
**CLASE INT.:** 34  
**FECHA DE LA SOLICITUD:** 03 de Mayo de 2002



**MARCA:** Lucky Strike (Mixta) label  
**SOLICITANTE:** British American Tobacco (Brands) Inc.

**CLASE NAC.:** 12  
**FECHA DE LA SOLICITUD:** 03 de mayo de 2002

CUALQUIER SUGERENCIA O RECLAMACION DIRIGIRSE A PUBLICACIONES ONAPI