



*Secretaría de Estado de Industria y Comercio*  
**Oficina Nacional de la Propiedad Industrial**

Ley No. 20-00 de fecha 8 de mayo del 2000

**El Nacional**  
Lunes 15 de Julio de 2002





REPUBLICA DOMINICANA

Secretaría de Estado de Industria y Comercio

# Oficina Nacional de Propiedad Industrial

Santo Domingo, Distrito Nacional

**Título de invento:**

**"SALVADOR"**

Solicitud No.: P-01/21/09/01  
Solicitado el: 21/Septiembre/2001

**Titular:**

Miguel Emilio Corporán Díaz,  
Domiciliado en la C/. Doctor Tió No. 26 de Villa Velásquez Sto. Dgo.

**Tipo de patente:** PATENTE DE INVENCION

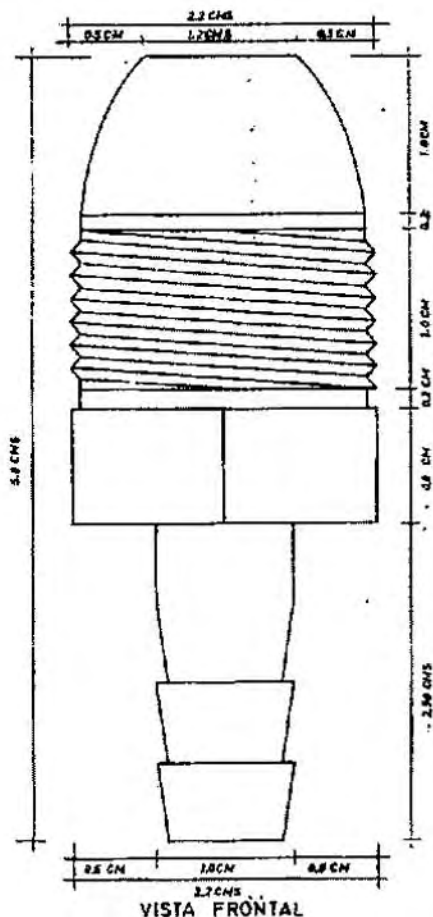
**Gestor Miguel Emilio Corporán Díaz,**  
Domiciliado en la C/. Doctor Tió No. 26 de Villa Velásquez Sto. Dgo.

**Inventor (es):**

Miguel Emilio Corporán Díaz,  
Domiciliado en la C/. Doctor Tió No. 26 de Villa Velásquez Sto. Dgo.

**Anexo:** Resumen y Dibujo.

Salvador (the Saver), es un instrumento para transferir aire, gas licuado de petróleo, acetileno, oxígeno industrial y otros fluidos, sin el uso de otra energía, que no sea la propia presión a la que estos ya están envasados en alguna cámara, tanque, neumático u otro envase apropiado para estos fines.



**Título de invento:**

**"TOALLITAS LIMPIADORAS ANTIBACTERIANAS DE LIBERACION CONTROLADA PARA SUPERFICIES DURAS"**

Solicitud No.: M-02/28/12/00  
Solicitada el: 28/Diciembre/2000  
Prioridad: de la solicitudes Estadounidense Nos. 60/173,224, D/F. 28 de Diciembre del 1999 y 09/746,720 de fecha 22 de Diciembre del 2000.-

**Titular:**

Kimberly-Clark Worldwide, Inc.  
Una compañía organizada de acuerdo con las leyes del Estado Delaware, domiciliada en 401 North Lake Street, Nena, Wisconsin 54956, USA.

**Tipo de patente:** MODELO DE UTILIDAD

**Gestor:** Lic. María J. Félix de Rodríguez,  
Domiciliado en la C/. Socorro Sánchez No. 253 Sto. Dgo. D. N.

**Inventor (es):**

I. Ralph L. Anderson, Fred R. Radwanski y James W. Clark.  
**Anexo:** Resumen.

**ABSTRACTO**

Un paño o toallita limpiadora que proporciona un agente antimicrobiano de liberación controlada, y posee una capa inferior a la cual está adherido el agente antimicrobiano. Además, esta toallita tendrá una o varias capas laminadas, de las cuales al menos una será absorbente. Se pueden utilizar varios agentes antimicrobianos tales como aditivos conteniendo plata, hipoclorito de calcio y compuestos generadores de bióxido de cloro. La capa de sustrato puede ser una red soplada por derretimiento de poli(acetato de vinilo etileno) y la capa laminada puede ser un tejido absorbente compuesto hidromarado.

**Título de invento:**

**"PAÑO LIMPIADOR QUE CONTIENE UN AGENTE ANTIMICROBIANO QUE SE LIBERA DE MANERA CONTROLADA"**

Solicitud No.: M-03/28/12/00  
Solicitada el: 28/Diciembre/2000  
Prioridad: de la solicitudes Estadounidense Nos. 60/173,400, D/F. 28 de Diciembre del 1999, y 09/745,499 de fecha 22 de Diciembre del 2000.-

**Titular:**

Kimberly-Clark Worldwide, Inc.  
Una compañía organizada de acuerdo con las leyes del Estado Delaware, domiciliada en 401 North Lake Street, Nena, Wisconsin 54956, USA.

**Tipo de patente:** MODELO DE UTILIDAD

**Gestor:** Lic. María J. Félix de Rodríguez,  
Domiciliado en la C/. Socorro Sánchez No. 253 Sto. Dgo. D. N.

**Inventor (es):**

I. Ralph L. Anderson, Fred R. Radwanski y James W. Clark.  
**Anexo:** Resumen.

**ABSTRACTO**

Un paño antimicrobiano que contiene una liberación controlada del agente para ofrecer una limpieza antimicrobiana a las superficies. El paño está formado por un paño de base absorbente al que se le ha añadido una fórmula antimicrobiana. La fórmula incluye un agente antimicrobiano que es capaz de liberarse desde el paño de manera controlada. En algunas incorporaciones, una mezcla de polímeros puede ser empleada para controlar el ritmo de liberación del agente antimicrobiano. Pueden ser empleados varios agentes antimicrobianos tales como los iones de metal y los compuestos orgánicos.

VIENE DE LA PAGINA ANTERIOR

## PUBLICACION DE SOLICITUD DE PATENTES

## Título de invento:

"OXAZOLIDINONAS SUSTITUIDAS Y SU USO"

Solicitud No.: P-01/20/12/000

Solicitada el: 20/Diciembre/2000

Prioridad: de la solicitud de Alemania No. 19963924.2, D/F. 24 de Diciembre del 1999.

## Titular:

Bayer Aktiengesellschaft.

Una compañía organizada de acuerdo con las leyes de Alemania.

Tipo de patente: PATENTE DE INVENCION

Gestor: Dr. Marcos Troncoso.

Domiciliado en la C/ Socorro Sánchez No. 253 Sto. Dgo. D. N.

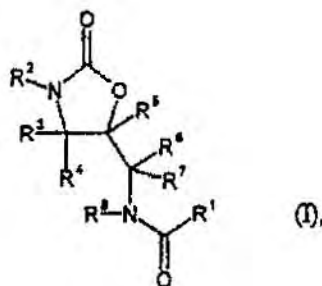
## Inventor (es):

1. Dr. Alexander Straub, de Nacionalidad Alemana, domiciliado en Moospfad 30, 42113 Wuppertal, Alemania.
2. Dr. Thomas Lampe, de Nacionalidad Alemana, domiciliado en Briller Str. 46, 42105 Wuppertal, Alemania.
3. Dr. Jens Pohlmann, de Nacionalidad Alemana, domiciliado en Kronenstr. 14, 42285 Wuppertal, Alemania.
4. Dr. Susanne Röhrig, de Nacionalidad Alemana, domiciliado en Buschstr. 30, 45276 Wuppertal, Alemania.
5. Dr. Elisabeth Perzborn, de Nacionalidad Alemana, domiciliado en Am Tescher Busch 13, 42327 Wuppertal, Alemania.
6. Dr. Kati-Heinz Schiemmer, de Nacionalidad Alemana, domiciliado en Wildsteig 22a, 42113 Wuppertal, Alemania.
7. Dr. Joseph Pernerstorfer, de Nacionalidad Alemana, domiciliado en Alsenstr. 19, 42109 Wuppertal, Alemania.

ANEXO: Resumen.

Oxazolidinonas substituidas y su usoResumen

La invención se refiere al campo de la coagulación sanguínea. Se describen nuevos derivados de oxazolidinona de fórmula general (I)



procedimientos para su preparación así como su uso como principio activo en medicamentos para la profilaxis y/o tratamiento de enfermedades.

## Título de invento:

"METODO PARA LA EXTRACCION DE METALES BASE Y METALES PRECIOSOS MEDIANTE UN PROCESO DE CLORIDACION EXTRACTIVA"

Solicitud No.: P-01/22/06/01

Solicitada el: 22/Junio/2001

Prioridad: De las solicitudes de Estadounidense Nos. PCT/CA00/01590, D./F. 29 de diciembre del 2000.

## Titular:

NICHROMET EXTRACTION INC.

Compañía organizada de acuerdo con la leyes de Estado de Montreal, domiciliada en 1801 Av. McGill College, Suite 1260, Montreal, Quebec, H3A 2N4, Canada.

Tipo de patente: PATENTE DE INVENCION

Gestor: Maria del Pilar Troncoso de Riley.

Domiciliada en la C/ Socorro Sánchez -# 253.

## Inventor (es):

1. Jean-Marc Labancette de Nacionalidad Canadiense, domiciliado en la C/ 470 Irene-Couture, SherBrooke, Québec, J1L 1A4, Canada.

ANEXO: Resumen

## ABSTRACTO

Un método para la extracción de metales bases, tales como el cobalto, níquel, cobre, plomo, cinc, mercurio y cadmio, metales preciosos tales como la plata y el oro, así como también metales del grupo de los platinos, en los que se incluyen el rutenio, rodio, paladio, osmio, iridio y platino de mineral puro o sin procesar, residuos de minerales y desechos industriales mediante una serie de pasos que incluyen el análisis del mineral, residuos de minerales o desechos industriales para determinar la presencia de uno o varios de los arriba mencionados metales:

## Título de invento:

"DERIVADO DE TIAZOLIDIAMIDA"

Solicitud No.: P-01/05/12/000

Solicitada el: 05/Diciembre/2001

Prioridad: de la solicitud Alemana, Nos. 19962512.8 D/F 23/Diciembre/1999 y 10039265.2 D/F 11/Agosto/2000.

## Titular:

Bayer Aktiengesellschaft.

Una compañía organizada de acuerdo con las leyes de Alemania

Tipo de patente: PATENTE DE INVENCION

Gestor: Dr. Marcos Troncoso.

Domiciliado en la C/ Socorro Sánchez No. 253 Sto. Dgo. D. N.

## Inventor (es):

1. Dr. Rüdiger Fischer, de Nacionalidad Alemana, domiciliado Christa-Gau-Str. 33, 50933 Köln, Alemania.
2. Dr. Gerald Meymann, de Nacionalidad Alemana, domiciliado en Untere Bergerheide 37a, 42119 Wuppertal, Alemania.
3. Dr. Ulrike Betz, de Nacionalidad Alemana, domiciliado en Im Jonastal 11, 42119 Wuppertal, Alemania.
4. Dr. Judith Baummeister, de Nacionalidad Alemana, domiciliado en Kreuzstr. 12, 42277 Wuppertal, Alemania.
5. Dr. Wolfgang Bender, de Nacionalidad Alemana, domiciliado en Kaulbachstr. 12, 42113 Wuppertal, Alemania.
6. Dr. Peter Eckenberg, Estadounidense, domiciliado en Claudiusweg 5, 42115 Wuppertal, Alemania.
7. Dr. Gabriele Handke, de Nacionalidad Alemana, domiciliado en Lisgaterweg 5, 42489 Wülfrath, Alemania.
8. Dr. Martin Bendrix, de Nacionalidad Alemana, domiciliado en Wolfskanal 8, 51061 Köln, Alemania.
9. Dr. Kerstin Bräwinger, de Nacionalidad Alemana, domiciliado en Claudiusweg 7, 42115 Wuppertal, Alemania.
10. Dr. Axel Jensen, de Nacionalidad Alemana, domiciliado en Hügelstr. 62, 42553 Velbert, Alemania.
11. Dr. Jörg Köttenich, de Nacionalidad Alemana, domiciliado en Danaschkeweg 49, 42113 Wuppertal, Alemania.
12. Dr. Udo Schneider, de Nacionalidad Alemana, domiciliado en Heymannstr. 38, 51373 Leverkusen, Alemania.
13. Dr. Olaf Weber, de Nacionalidad Alemana, domiciliado en 400 Morgan Lane, c/o Bayer Corp. West Haven, USA.

ANEXO: Resumen

Derivados de tiazolidiamida

## RESUMEN

La presente invención se refiere a nuevos compuestos, a un procedimiento para su preparación así como a su uso como medicamentos, especialmente como medicamentos antiviricos.

VIENE DE LA PAGINA ANTERIOR

**PUBLICACION DE SOLICITUD DE PATENTES**

**Título de invento:**

**"MÉTODO PARA EXTRAER EL MINERAL DE LATERITA DEL FERRONIQUEL"**

Solicitud No.: P-02/03/11/00

Solicitada el: 03/Noviembre/2000

Prioridad: de la solicitud Estadounidense No. 09/433,110, D/F. 03 de Noviembre del 1999.

**Titular:**

**BHP Minerals International, Inc.**

Una compañía organizada de acuerdo con las leyes del Estado Delaware, domiciliada en 204 Edison Way, Reno, Nevada 89502, USA.

**Tipo de patente: PATENTE DE INVENCION**

**Gestor: Dr. Marcos Troncoso.**

Domiciliado en la C/ Socorro Sánchez No. 253 Sto. Dgo. D. N.

**Inventor (es):**

1. J. Carlos Arroyo, Mexicano, domiciliado en 1601 Burnside Drive Sparks, Nevada 89434, USA.
2. James D. Gillaspie, Estadounidense, domiciliado en 1740 Whippoorwill Lane Reno, Nevada 89506, USA.
3. David A. Neudorf, Estadounidense, domiciliado en 3285 Lapwing Lane Reno, Nevada 89509, USA.
4. Eric M. Weenink, Holandés, domiciliado en 970 Raiph Court Sparks, Nevada 89434.

**ANEXO: Resumen.**

**RESUMEN**

Se ofrece un proceso para la extracción de ambas fracciones de "limonita" (aproximadamente Fe 225% y aproximadamente Mg 56%) y "saproilita" (aproximadamente Fe 220% y aproximadamente Mg 510%), mineral de laterita que soporta normalmente níquel y cobalto. La fracción con magnesio bajo del mineral de laterita se extrae con ácido sulfúrico, a temperaturas y presión alta para solubilizar los valores de metal mientras se precipita mucho del hierro solubilizado como hematita u otros componentes de hierro y una porción del aluminio disuelto como la alunita u otros componentes del aluminio. Después de reducir la presión de la pasta extraída por la presión atmosférica aproximada, la pasta extraída preñada o la solución se pone en contacto con la fracción con magnesio alto del mineral para solubilizar gran parte del níquel contenido en la fracción del mineral con magnesio alto mientras se disuelve solamente una pequeña porción del hierro contenido en la fracción del mineral con magnesio alto. Después de la neutralización de la pasta extraída en presencia del metal alcalis o del ión de amonio, se permitirá la precipitación a presión ambiental del hierro que soporta la jarosita. Este proceso de incorporación de la extracción de la saproilita, a alta presión, para el proceso de extracción del mineral de limonita no requiere ni alta presión ni alta temperatura, ni tratamiento especial de la fracción del mineral de saproilita, ni la adición de reactivos especiales, por ejemplo, reactivos reductores.

**Título de invento:**

**"APARATO SURTIDOR Y METODO"**

Solicitud No.: P-01/14/12/01

Solicitada el: 14/Diciembre/2001

Prioridad: de la solicitud Estadounidense No. 09/461,952 D/F. 15 de Diciembre del 1999

**Titular:**

**Kimberly-Clark Worldwide, Inc.**

Una compañía organizada de acuerdo con las leyes del Estado Delaware, domiciliada en 401 North Lake Street, Nena, Wisconsin 54956, USA.

**Tipo de patente: PATENTE DE INVENCION**

**Gestor: Dr. Marcos Troncoso.**

Domiciliado en la C/ Socorro Sánchez No. 253 Sto. Dgo. D. N.

**Inventor (es):**

1. Paul F. Tramontina, Domiciliado en 155 Cobblestone Way, Alpharetta, Georgia 30004 USA.

**Anexo: Resumen y Dibujo.**

**EXTRACTO**

La invención comprende un método y un aparato para surtir más eficientemente y fácilmente los productos de papel, tal como el tisé para cuarto de baño, desde surtidores comerciales montados en la pared. El surtidor puede ser vuelto a cargar, en muchos casos, en una operación única que requiere solo una mano. Además, la caja protege al papel de los vándalos y del manoseo indebido, mientras que aun está configurada para un procedimiento para volver a cargar simple sin la necesidad de usar llaves y similares para ganar acceso a la caja. La invención puede comprender proyecciones cargadas por resorte en el interior de la caja que están adaptadas para recibir y suspender dentro de dicha caja los rollos de tisé de papel. Las puertas dentro de la caja están configuradas para permitir la inserción de un nuevo rollo de papel en el surtidor cuando se localizan en la posición abierta; además, tales puertas suspenden la cola del rollo de papel para un fácil acceso al tisé por el usuario cuando las puertas están en la posición cerrada.

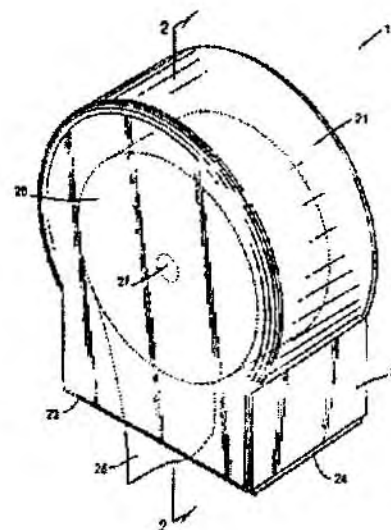


FIG. 1



VIENE DE LA PAGINA ANTERIOR

## PUBLICACION DE SOLICITUD DE PATENTES

## Titulo de invento:

"DERIVADO DE ERITROPOETINA"

Solicitud No.: P-01/28/06/00

Solicitada el: 28/Junio/2000

Prioridad: de la solicitudes Estadounidense Nos. 60/142,254 D/F 2/Julio/1999, 60/150,225 D/F 23/agosto/1999, 60/166,151 D/F 23/Agosto/1999 y 60/151,548 D/F 31/Agosto/1999.-

## Titular:

F. Hoffmann-La Roche AG.

Una compañía organizada de acuerdo con las leyes de Suiza, domiciliado en 124 Grenzacherstrasse, CH-4070 Basle (Switzerland).

Tipo de patente: PATENTE DE INVENCIÓN

Gestor: Dr. Marcos Troncoso.

Domiciliado en la C/. Socorro Sánchez No. 253 Sto. Dgo. D. N.

## Inventor (es):

1. Pascal Sebastián Bailon, Estadounidense, domiciliado en 21 Woodbine Road, Florham Park, New Jersey 07932, USA.

Anexo: Resumen

## RESUMEN

La presente invención se refiere a conjugados de eritropoyetina con poli(etilén glicol) comprendiendo una glucoproteína eritropoyetina que presenta al menos un grupo amino libre y que presenta la actividad biológica in vivo que hace que las células de la médula ósea incrementen la producción de reticulocitos y glóbulos rojos y que es seleccionada del grupo que consiste en eritropoyetina humana y análogos de la misma que tienen la secuencia de la eritropoyetina humana modificada mediante la adición de entre 1 y 6 sitios de glicosilación o mediante una nueva disposición de al menos un sitio de glicosilación; dicha glucoproteína estando covalentemente unida a "n" grupos de poli(etilenglicol) de la fórmula  $-CO-(CH_2)_x-(OCH_2CH_2)_n-OR$  con el carbonilo de cada grupo de poli(etilenglicol) formando un enlace amida con uno de dichos grupos amino; en donde R es alquilo inferior; x es 2 ó 3; n se encuentra entre alrededor de 450 y alrededor de 900; n se encuentra entre 1 y 3; y n y m son elegidos de forma que el peso molecular del conjugado menos la glucoproteína eritropoyetina se encuentre entre 20 kilodaltons y 100 kilodaltons.

## Titulo de invento:

"ARIL HETEROARILSULFONATOS"

Solicitud No.: P-02/28/03/01

Solicitada el: 28/Marzo/2001

Prioridad: de la solicitud Alemana, No. 100 15866.8 de fecha 30 de marzo del 2000.

## Titular:

Bayer Aktiengesellschaft.

Una compañía organizada de acuerdo con las leyes de Alemania.

Tipo de patente: PATENTE DE INVENCIÓN

Gestor: Dr. Marcos Troncoso.

Domiciliado en la C/. Socorro Sánchez No. 253 Sto. Dgo. D. N.

## Inventor (es):

1. Dr. Markus Hell, de Nacionalidad Alemana, domiciliado Am Weiben Stein 43\*, 42799 Leichlingen, Alemania.
2. Dr. Hirschmeier, de Nacionalidad Alemana, domiciliado en Claudiusweg 3, 42115 Wuppertal, Alemania.
3. Dr. Paul Nasta, de Nacionalidad Alemana, domiciliado en Amlicastr. 29, 42287 Wuppertal, Alemania.
4. Dr. Arnd Voerster, de Nacionalidad Alemana, domiciliado en Saberring 33, 50677 Köln, Alemania.
5. Dr. Jean-Marie Viktor de Vry, de Nacionalidad Alemana, domiciliado en Adelenhof 36, 51503 Rorath, Alemania.
6. Dr. Dirk Deuser, de Nacionalidad Alemana, domiciliado en Sternstr. 35, 42719 Solingen, Alemania.
7. Dr. Frank Masler, de Nacionalidad Alemana, domiciliado en Stargeder Str. 8, 51491 Overath, Alemania.
8. Dr. Kleemas Lurtig, de Nacionalidad Alemana, domiciliado en Falkenberg 159, 42113 Wuppertal, Alemania.
9. Dr. Volker Hinz, de Nacionalidad Alemana, domiciliado en Niehler Str. 36, 50670 Köln, Alemania.
10. Dr. Sven Allerheiligen, de Nacionalidad Alemana, domiciliado en Kronacherstr. 190, 42115 Wuppertal, Alemania.

Anexo: Resumen

## Resumen

La invención se refiere a nuevos aril- y heteroarilsulfonatos y a procedimientos para su preparación, así como a nuevos aril- y heteroarilsulfonatos para el tratamiento y/o la profilaxis de enfermedades, especialmente para el tratamiento de estados de dolor y enfermedades neurodegenerativas.

## Titulo de invento:

"INIBIDORES DE FOSFODIESTERASA-4 DE 8-ARILQUINOLINA SUSTITUIDA"

Solicitud No.: P-01/18/12/01

Solicitada el: 18/Diciembre/2001

Prioridad: De las solicitudes de Estadounidense Nos. 60/256,803, D/F. 20 de diciembre del 2000.

## Titular:

MERCK &amp; CO., INC., Una compañía organizada de acuerdo con las leyes de Estado Unido, domiciliada en Rahway, New Jersey, 07065, USA.

Tipo de patente: PATENTE DE INVENCIÓN

Gestor: Mery Fernández Rodríguez.

Domiciliada en la Av. Gustavo Mejía Ricart Esq. Av. Lincoln, torre Piantini, Piso 6 Sto. Dgo.

## Inventor (es):

1. Anant Vaidya, de Nacionalidad IN.
2. David A. Conlon, de Nacionalidad Norteamericana.
3. Gou Jie Ho de Nacionalidad Norteamericana.
- Todos domiciliado en 126 East Lincoln Avenue, Rahway, NJ 07065-0907, USA.
4. Dwight MacDonald, de Nacionalidad Canadiense.
5. Helene Perrier de Nacionalidad Canadiense.
6. Roch Thibert, de Nacionalidad Canadiense.
7. Elizabeth Kwong, de Nacionalidad Canadiense.
8. Sophie-Dorothee Clas, de Nacionalidad Canadiense.
- Todos domiciliado en 167 Trans-Canada Highway, Kirkland, Québec, Canada H9H 3J1.

Anexo: Resumen

## ABSTRACTO DE LA DIVULGACIÓN

Las sales novedosas de ácido sulfúrico, ácido metasulfónico, ácido p-toluensulfónico, ácido 2-naftalensulfónico, ácido clorhidrico o ácido benzensulfónico de 8- arilquinolinas sustituidas, donde el grupo arilo en la posición 8 contiene un grupo sustituyente alqueno sustituido son inhibidoras de PDE4.

PASA A LA PAGINA SIGUIENTE

VIENE DE LA PAGINA ANTERIOR

# PUBLICACION DE RESOLUCIONES

## DEPARTAMENTO DE SIGNOS DISTINTIVOS

Dando cumplimiento a las disposiciones establecidas en el artículo número 159,  
de la Ley 20-00, del 08 de mayo del año 2000

### RESOLUCION No. 000082 CELESTRONE C-11 VS CELESTRON C-11

**VISTO:** El escrito contentivo del recurso de oposición de fecha 28 del mes de septiembre del 2000, suscrito por el **DR. PEDRO MANUEL TRONCOSO LEROUX**, en representación de la empresa **SCHERING CORPORATION**, titular del certificado de registro No. 11,826 que ampara la marca de fábrica **CELESTONE**, C- 11, contra la solicitud de registro de la marca de fábrica **CELESTRON, C- 11**, formulada ante esta Oficina por el **SR. ADOLFO ALBA**.

#### RESUELVE

**PRIMERO: DECLARAR**, como al efecto **DECLARA**, en cuanto a la forma, regular y válido el presente recurso de oposición por haber sido interpuesto en tiempo hábil de conformidad con la legislación vigente, ley 20-00. **SEGUNDO: ACOGER**, como al efecto **ACOGE**, en cuanto al fondo, el presente recurso de oposición, suscrito por el **DR. PEDRO MANUEL TRONCOSO LEROUX**, en representación de la empresa **SCHERING CORPORATION**, titular del certificado de registro No. 11,826 que ampara la marca de fábrica **CELESTONE, C- 11**, contra la solicitud de registro de la marca de fábrica **CELESTRON, C- 11**, formulada ante esta Oficina por el **SR. ADOLFO ALBA**, por constituir la reproducción parcial de la marca de fábrica de la impugnante al grado de inducir a error o confusión entre los medios comerciales y el público consumidor, en tal virtud debe prevalecer el derecho mas antiguo y por tanto mejor fundado, el cual le corresponde a la parte impugnante. **DADA:** En la ciudad de Santo Domingo, Distrito Nacional, Capital de la República Dominicana, a los **once (11) días del mes de febrero del año dos mil dos (2002)**.

### RESOLUCION No. 000083 PROLONG MARKETING ARM INTERNATIONAL INC. VS PROLONG AGROQUIMICOS INDUSTRIALES DOMINICANOS S. A.

**VISTO:** El escrito contentivo de la acción de nulidad de fecha 28 del mes de marzo del 2001, suscrito por la **DRA. TANIA M. CASTILLO BAEZ**, en representación de la empresa **MARKETING, ARM INTERNATIONAL INC.**, titular de la marca de fábrica **PROLONG**, en el ámbito internacional, contra el registro No. 91,110 de fecha 15 del mes de agosto de 1997, que ampara la marca de fábrica **PROLONG, C- 13**, registrado en esta Oficina por la empresa **AGROQUIMICOS INDUSTRIALES DOMINICANOS, S. A.**

#### RESUELVE

**PRIMERO: DECLARAR**, como al efecto **DECLARA**, en cuanto a la forma, regular y válida la presente acción de nulidad contra el registro No. 91,110 de fecha 15 de agosto del 1997 que ampara la marca de fábrica **PROLONG, C- 13**, por haber sido interpuesta en tiempo hábil de conformidad con la legislación vigente, ley 20-00. **SEGUNDO: ACOGER**, como al efecto **ACOGE**, en cuanto al fondo, la acción de nulidad interpuesta por la **DRA. TANIA M. CASTILLO BAEZ**, en representación de la empresa **MARKETING, ARM INTERNATIONAL INC.**, contra el registro No. 91,110 de fecha 15 del mes de agosto de 1997, que ampara la marca de fábrica **PROLONG, C- 13**, registrado por la empresa **AGROQUIMICOS INDUSTRIALES DOMINICANOS, S. A.**, por constituir una reproducción de la marca **PROLONG**, de la impugnante, comercializada y usada en el ámbito internacional, que podría inducir a error o confusión al consumidor. **DADA:** En la ciudad de Santo Domingo, Distrito Nacional, Capital de la República Dominicana, a los **seis (06) días del mes de febrero del año dos mil dos (2002)**.

### RESOLUCION No. 000085 COMERCIALIZADORA SIBONEY VS SIBONEY COMERCIAL

**RESULTA:** Que mediante acción en **NULIDAD** de fecha 6 de agosto del año 2001 y según lo establecido en los artículos 92 y 154 de la Ley No. 20-00 Sobre Propiedad Industrial, esta Oficina fue apoderada por el **SR. ALFONSO COCHON**, titular del certificado de registro No. 59530 que ampara el nombre comercial **COMERCIALIZADORA SIBONEY** contra el certificado de registro No. 107823 que ampara el nombre comercial **SIBONEY COMERCIAL** solicitado por la **SRA. KAREN PATRICIA JOHSON** en representación de **SIBONEY COMERCIAL**.

#### RESUELVE

**PRIMERO: ACOGER**, como al efecto **ACOGE**, la acción en **NULIDAD** interpuesta por el **SR. ALFONSO COCHON**, titular del certificado de registro No. 59530 que ampara el nombre comercial **COMERCIALIZADORA SIBONEY** contra el certificado de registro No. 107823 que ampara el nombre comercial **SIBONEY COMERCIAL** solicitado por la **SRA. KAREN PATRICIA JOHSON** en representación de **SIBONEY COMERCIAL** por constituir la reproducción parcial del nombre comercial **COMERCIALIZADORA SIBONEY** propiedad del impugnante. **SEGUNDO :** **DECLARAR** como al efecto **DECLARA NULO** el registro No. 107823 que ampara el nombre comercial **SIBONEY COMERCIAL** solicitado por la **SRA. KAREN PATRICIA JOHSON** en representación de **SIBONEY COMERCIAL**. **DADA:** En la ciudad de Santo Domingo, Distrito Nacional, Capital de la República Dominicana, a los **veinticinco (25) días del mes de enero del año dos mil dos (2002)**.

### RESOLUCION No. 000086 NEW MECTIN C-13 VS NEW MECTINA C-13

**VISTO:** El escrito contentivo de la acción de nulidad de fecha 28 del mes de marzo del 2001, suscrito por la **DRA. TANIA M. CASTILLO BAEZ**, en representación de la empresa **MARKETING, ARM INTERNATIONAL INC.**, titular de la marca de fábrica **NEWMECTIN**, en el ámbito internacional, contra el registro No.91,111 de fecha 15 del mes de agosto de 1997, que ampara la marca de fábrica **NEW MECTINA, C- 13**, registrado en esta Oficina por la empresa **AGROQUIMICOS INDUSTRIALES DOMINICANOS, S. A.**, representada por la **LIC. WENDY DIAZ**.

#### RESUELVE

**PRIMERO: DECLARAR**, como al efecto **DECLARA**, en cuanto a la forma, regular y válida la presente acción de nulidad contra el registro No. 91,111 de fecha 15 de agosto del 1997 que ampara la marca de fábrica **NEWMECTINA, C- 13**, por haber sido interpuesto en tiempo hábil de conformidad con la legislación vigente, ley 20-00. **SEGUNDO: ACOGER**, como al efecto **ACOGE**, en cuanto al fondo, acción de nulidad interpuesta por la **DRA. TANIA M. CASTILLO BAEZ**, en representación de la empresa **MARKETING, ARM INTERNATIONAL INC.**, titular de la marca de fábrica **NEWMECTIN**, en el ámbito internacional, contra el registro No.91,111 de fecha 15 del mes de agosto de 1997, que ampara la marca de fábrica **NEW MECTINA, C- 13**, registrado por la empresa **AGROQUIMICOS INDUSTRIALES DOMINICANOS, S. A.**, por constituir una reproducción de la marca **NEWMECTIN** de la impugnante, comercializada y usada en el ámbito internacional, que podría inducir a error o confusión al consumidor.

**DADA:** En la ciudad de Santo Domingo, Distrito Nacional, Capital de la República Dominicana, a los **seis (06) días del mes de febrero del año dos mil dos (2002)**.

### RESOLUCION No. 000087 PH-PLUS C-13 Vs PH-PLUS COAJUVANTE C-13

**VISTO:** El escrito contentivo de la acción de nulidad de fecha 28 del mes de marzo del 2001, suscrito por la **DRA. TANIA M. CASTILLO BAEZ**, en representación de la empresa **MARKETING, ARM INTERNATIONAL INC.**, titular de la marca de fábrica **PH-PLUS**, en el ámbito internacional, contra el registro No. 80,613 de fecha 15 del mes de noviembre de 1995, que ampara la marca de fábrica **PH-PLUS-COAJUVANTE, C- 13**, registrado en esta Oficina por la empresa **AGROQUIMICOS INDUSTRIALES DOMINICANOS, S. A.**, (**AGROINDOSA**) representada por la **LIC. WENDY DIAZ**.

#### RESUELVE

**PRIMERO: DECLARAR**, como al efecto **DECLARA**, en cuanto a la forma, regular y válida la presente acción de nulidad contra el registro No. 80,613 de fecha 15 de noviembre del 1995 que ampara la marca de fábrica **PH-PLUS-COAJUVANTE, C- 13**, por haber sido interpuesto en tiempo hábil de conformidad con la legislación vigente, ley 20-00. **SEGUNDO: ACOGER**, como al efecto **ACOGE**, en cuanto al fondo, la acción de nulidad interpuesta por la **DRA. TANIA M. CASTILLO BAEZ**, en representación de la empresa **MARKETING, ARM INTERNATIONAL INC.**, contra el registro No.80,613 de fecha 15 del mes de noviembre de 1995, que ampara la marca de fábrica **PH-PLUS-COAJUVANTE, C- 13**, registrado por la empresa **AGROQUIMICOS INDUSTRIALES DOMINICANOS, S. A.**, por constituir una reproducción de la marca **PH-PLUS** de la impugnante, comercializada y usada en el ámbito internacional, que podría inducir a error o confusión al consumidor.

**DADA:** En la ciudad de Santo Domingo, Distrito Nacional, Capital de la República Dominicana, a los **seis (06) días del mes de febrero del año dos mil dos (2002)**.

### RESOLUCION No. 000088 CIPROXINA C-11 VS CIPRONOR C-11

**VISTO:** El escrito contentivo del recurso de oposición de fecha 28 del mes de agosto del 2001, suscrito por la **LIC. MARIA J. FELIX DE RODRIGUEZ**, en representación de la empresa **BAYER, AG.**, titular del certificado de registro No. 40,975 que ampara la marca de fábrica **CIPROXINA, C- 11**, contra la solicitud de registro de la marca de fábrica **CIPRONOR, C- 11**, formulada ante esta Oficina por el **SR. JOSE DEL CARMEN CRUZ**.

#### RESUELVE

**PRIMERO: DECLARAR**, como al efecto **DECLARA**, en cuanto a la forma, regular y válido el presente recurso de oposición por haber sido interpuesto en tiempo hábil de conformidad con la legislación vigente, ley 20-00. **SEGUNDO: ACOGER**, como al efecto **ACOGE**, en cuanto al fondo, el presente recurso de oposición, suscrito por la **LIC. MARIA J. FELIX DE RODRIGUEZ**, en representación de la empresa **BAYER, AG.**, titular del certificado de registro No. 40,975 que ampara la marca de fábrica **CIPROXINA, C- 11**, contra la solicitud de registro de la marca de fábrica **CIPRONOR, C- 11**, formulada ante esta Oficina por el **SR. JOSE DEL CARMEN CRUZ**, por la falta de defensa, de prueba y por la inactividad de la impugnada.

**DADA:** En la ciudad de Santo Domingo, Distrito Nacional, Capital de la República Dominicana, a los **once (11) días del mes de febrero del año dos mil dos (2002)**.

VIENE DE LA PAGINA ANTERIOR

## PUBLICACION DE RESOLUCIONES

### DEPARTAMENTO DE SIGNOS DISTINTIVOS

**RESOLUCION No. 000089****CLORMIN C-11  
VS CALMIN C-11**

**VISTO:** El escrito contentivo del recurso de oposición de fecha 13 del mes de septiembre del 2001, suscrito por el LIC. HO-CHI M. VEGA, en representación de la empresa FARMO-QUIMICA, C. POR A., titular del certificado de registro No. 81.947 que ampara la marca de fábrica CLORMIN, C- 11, contra la solicitud de registro de la marca de fábrica CALMIN, C- 11, formulada ante esta Oficina por la empresa COLIN ENTERPRISES, representada en el presente proceso por el SR. JOSE ALBERTO SANTANA BAUTISTA.

**RESUELVE**

**PRIMERO: DECLARAR**, como al efecto **DECLARA**, en cuanto a la forma, regular y válido el presente recurso de oposición, por haber sido interpuesto en tiempo hábil de conformidad con la legislación vigente, ley 20-00. **SEGUNDO: ACOGER**, como al efecto **ACOGE**, en cuanto al fondo, el presente recurso de oposición, suscrito por el LIC. HO-CHI M. VEGA, en representación de la empresa FARMO-QUIMICA, C. POR A., titular del certificado de registro No. 81.947 que ampara la marca de fábrica CLORMIN, C- 11, contra la solicitud de registro de la marca de fábrica CALMIN, C- 11, formulada ante esta Oficina por la empresa COLIN ENTERPRISES, representada en el presente proceso por el SR. JOSE ALBERTO SANTANA BAUTISTA, por constituir la reproducción parcial de la marca de fábrica CLORMIN, C- 11, propiedad de la impugnante al grado de inducir a error o confusión entre los medios comerciales y el público consumidor, en tal virtud debe prevalecer el derecho mas antiguo y por tanto mejor fundado, el cual le corresponde a la parte impugnante.

**DADA:** En la ciudad de Santo Domingo, Distrito Nacional, Capital de la República Dominicana, a los **once (11) días** del mes de febrero del año **dos mil dos (2002)**.

**RESOLUCION No. 000090****CEFAN C-11  
VS CEFA C-11**

**VISTO:** El escrito contentivo del recurso de oposición de fecha 28 del mes de agosto del 2001, suscrito por el LIC. HO-CHI M. VEGA, en representación de la empresa ETICAL PHARMACEUTICAL, C. POR A., titular del certificado de registro No. 70.437 que ampara la marca de fábrica CEFA, C- 11, contra la solicitud de registro de la marca de fábrica CEFAN, C- 11, formulada ante esta Oficina por el SR. ANTONIO ZAGLUL.

**RESUELVE**

**PRIMERO: DECLARAR**, como al efecto **DECLARA**, en cuanto a la forma, regular y válido el presente recurso de oposición por haber sido interpuesto en tiempo hábil de conformidad con la legislación vigente, ley 20-00. **SEGUNDO: ACOGER**, como al efecto **ACOGE**, en cuanto al fondo, el presente recurso de oposición, suscrito por el LIC. HO-CHI M. VEGA, en representación de la empresa ETICAL PHARMACEUTICAL, C. POR A., titular del certificado de registro No. 70.437 que ampara la marca de fábrica CEFA, C- 11, contra la solicitud de registro de la marca de fábrica CEFAN, C- 11, formulada ante esta Oficina por el SR. ANTONIO ZAGLUL, por constituir la reproducción total de la marca de fábrica CEFA, C- 11, propiedad de la impugnante al grado de inducir a error o confusión entre los medios comerciales y el público consumidor, en tal virtud debe prevalecer el derecho mas antiguo y por tanto mejor fundado, el cual le corresponde a la parte impugnante.

**DADA:** En la ciudad de Santo Domingo, Distrito Nacional, Capital de la República Dominicana, a los **once (11) días** del mes de febrero del año **dos mil dos (2002)**.

**RESOLUCION No. 000091****PFIZER DOMINICANA  
Vs PFIZER INC.**

**VISTO:** El recurso de nulidad de fecha 28 de mayo del año 2001 interpuesto por el LIC. LUIS MIGUEL PEREYRA en representación de la firma PFIZER, INC.; titular del registro No. 129910 que ampara el nombre comercial PFIZER DOMINICANA dando fiel cumplimiento a lo establecido en los Art. 92 y 154 de la Ley No. 20-00 sobre Propiedad Industrial, mediante el cual se apodera esta OFICINA, contra el certificado de registro No.129794 que ampara el nombre comercial PFIZER DOMINICANA, solicitado por el LIC. JUAN CARLOS MOYA.

**RESUELVE**

**PRIMERO: ACOGER**, como al efecto **ACOGE** en cuanto al fondo, el presente recurso de nulidad interpuesto por el LIC. LUIS MIGUEL PEREYRA en representación de la firma PFIZER, INC.; titular del registro No. 129910 que ampara el nombre comercial PFIZER DOMINICANA contra el certificado de registro No.129794 que ampara el nombre comercial PFIZER DOMINICANA, solicitado por el LIC. JUAN CARLOS MOYA, por constituir la reproducción total del nombre comercial de que se trata, en virtud de que hemos podido comprobar que el registro No.129794 otorgado a favor del LIC. JUAN CARLOS MOYA fue concedido por esta oficina por error como una copia fiel del anterior figurando en este último la dirección del impugnante. **SEGUNDO : DECLARAR** como al efecto **DECLARA**, nulo el Certificado de registro No. 129794 que ampara el nombre comercial PFIZER DOMINICANA. **DADA:** En la ciudad de Santo Domingo, Distrito Nacional, Capital de la República Dominicana, a los **veinticuatro (24) días** del mes de enero del año **dos mil dos (2002)**.

**RESOLUCION No. 000093****FRITO LAY C-54  
Vs FRITO REY C-57**

**VISTO:** El recurso de oposición de fecha 28 de noviembre del año 2000, interpuesto por la LIC. MARIA J. FELIX DE RODRIGUEZ en representación de la entidad comercial PEPSICO, titular de la marca de fábrica FRITO LAY CLASES 54,55,56 y 61, correspondientes a los registros números 103389, 103396, 103123 y 18169, dando fiel cumplimiento a establecido en los Art. 80 numeral 2 y 154 de la Ley No. 20-00, sobre Propiedad Industrial; mediante el cual se apodera esta OFICINA; contra el registro No. 0116502 de fecha 30 de noviembre del año 2000, que ampara la marca de fábrica FRITO REY C-57, solicitado por el LIC. JOSE OCTAVIO ANDUJAR AMARANTE en representación del SR. RAFAEL ALEXANDER SORIANO CONTRERAS.

**RESUELVE**

**PRIMERO:** En cuanto a la forma, **DECLARAR**, como al efecto **DECLARA**, regular y válido el presente recurso de oposición por haber sido interpuesto dentro del plazo establecido por la legislación vigente que rige sobre la materia. **SEGUNDO:** En cuanto al fondo, **ACOGER**, como al efecto **ACOGE**, el recurso de oposición interpuesto por la LIC. MARIA J. FELIX DE RODRIGUEZ en representación de la entidad comercial PEPSICO, titular de los registros números 103389, 103396, 103123 y 18169, que amparan la marca de fábrica FRITO LAY en las CLASES 54,55,56 y 61 respectivamente; contra el registro No. 0116502 de fecha 30 de noviembre del año 2000, que ampara la marca de fábrica FRITO REY C-57, solicitado por el LIC. JOSE OCTAVIO ANDUJAR AMARANTE en representación del SR. RAFAEL ALEXANDER SORIANO CONTRERAS, por constituir la reproducción parcial de la marca de fábrica de la parte impugnante, pudiéndose observar suficientes similitudes en los aspectos gráficos y fonéticos de las mismas; por lo que no les permite coexistir juntas en el mercado local, sin crear error o confusión al público consumidor.

**DADA:** En la ciudad de Santo Domingo, Distrito Nacional, Capital de la República Dominicana, a los **cuatro (04) días** del mes de febrero del año **dos mil dos (2002)**.

**RESOLUCION No. 000094****FOLIMEN C-11  
Vs FOLIKER C-11**

**VISTO:** El recurso de oposición fecha 10 de julio del año 2000, interpuesto por el LIC. BLAS ANTONIO REYES R., en representación de la COMPAÑIA LABORATORIOS MENARINI S.A., titular del registro No. 83395 de fecha 15 de mayo del año 1996, que ampara la marca de fábrica FOLIMEN C-11, dando fiel cumplimiento a lo establecido en los Art. 80 y 154 de la Ley No. 20-00 sobre Propiedad Industrial, mediante el cual se apodera esta OFICINA; contra el registro No. 116866 de fecha 30 de julio del año 2000 que ampara la marca de fábrica FOLIKER C-11, solicitado por la LIC. BRENDA D'ALESSANDRO LEFELD, en representación de TECNIBELLEZA, S. A.

**RESUELVE**

**PRIMERO: RECHAZAR**, como al efecto **RECHAZA** en cuanto al fondo, el recurso de nulidad interpuesto por el LIC. BLAS ANTONIO REYES R., en representación de la COMPAÑIA LABORATORIOS MENARINI, S.A., titular del registro No. 83395 del 15 de mayo del año 1996 que ampara la marca de fábrica FOLIMEN C-11 contra el registro No.116866 que ampara la marca de fábrica FOLIKER C-11, solicitado por la LIC. BRENDA D'ALESSANDRO LEFELD, en representación de TECNIBELLEZA, S. A., por poseer suficientes elementos diferenciadores con respecto a la marca de la impugnante que le permitan su coexistencia en el mercado local, sin crear error o confusión en el público consumidor, a pesar de proteger productos diferentes en una misma clasificación.

**DADA:** En la ciudad de Santo Domingo, Distrito Nacional, Capital de la República Dominicana, a los **once (11) días** del mes de enero del año **dos mil dos (2002)**.

**RESOLUCION No.000096****KIRKLAND SIGNATURE C-57  
VS KIRKLAND C-57**

**VISTO:** El recurso de oposición de fecha cuatro (04) de agosto del año 2000, interpuesto por la LIC. ROSA CAMPILLO en representación de la firma COSTCO WHOLESALE CORPORATION, titular de la marca de fábrica internacional KIRKLAND SIGNATURE clase nacional 57, dando fiel cumplimiento a lo establecido en los artículos. 80 y 154 de la Ley No. 20-00 sobre Propiedad Industrial, mediante el cual se apodera Oficina contra la solicitud de registro de la marca de fábrica KIRKLAND clase nacional 57, solicitado por el señor LIONEL V. CORREA TAPONNET.

**RESUELVE**

**PRIMERO: ACOGER**, como al efecto **ACOGE** en cuanto al fondo, el recurso de oposición interpuesto por la LIC. ROSA CAMPILLO en representación de la firma COSTCO WHOLESALE CORPORATION, titular del registro No. 113532 que ampara la marca de fábrica KIRKLAND SIGNATURE clase nacional 57, contra la solicitud de registro de la marca de fábrica KIRKLAND clase nacional 57, solicitado por el señor LIONEL V. CORREA TAPONNET, por constituir la reproducción parcial de la marca de fábrica KIRKLAND SIGNATURE clase nacional 57, propiedad del impugnante.

**DADA:** En la ciudad de Santo Domingo, Distrito Nacional, Capital de la República Dominicana, a los **cuatro (04) días** del mes de diciembre del año **dos mil uno (2001)**.

VIENE DE LA PAGINA ANTERIOR

## PUBLICACION DE RESOLUCIONES DEPARTAMENTO DE SIGNOS DISTINTIVOS

### RESOLUCION No. 000097

#### MARKETING ARM INTERNATIONAL (PHYNTON 27) VS AGROINDOSA (PHYNTON 27)

**VISTO:** El escrito contentivo de la acción de nulidad de fecha 28 del mes de marzo del 2001, suscrito por la **DRA. TANIA M. CASTILLO BAEZ**, en representación de la empresa **MARKETING ARM INTERNATIONAL INC.**, titular de la marca de fábrica **PHYNTON 27 (FUNGUICIDA, BACTERICIDA SISTEMICO)**, en el ámbito internacional, contra el registro No. 70,114 de fecha 15 del mes de enero de 1994, que ampara la marca de fábrica **PHYNTON 27 (FUNGUICIDA, BACTERICIDA SISTEMICO, C-13)**, registrado en esta Oficina por la empresa **AGROQUÍMICOS INDUSTRIALES DOMINICANOS, S. A., (AGROINDOSA)** representada por la **LIC. WENDY DIAZ**.

#### RESUELVE

**PRIMERO: DECLARAR**, como al efecto **DECLARA**, en cuanto a la forma, regular y válida la presente acción de nulidad contra el registro No. 70,114 de fecha 15 de enero del 1994 que ampara la marca de fábrica **PHYNTON 27 (FUNGUICIDA, BACTERICIDA SISTEMICO, C-13)**, por haber sido interpuesto en tiempo hábil de conformidad con la legislación vigente, ley 20-00. **SEGUNDO: ACOGER**, como al efecto **ACOGE**, en cuanto al fondo, la acción de nulidad interpuesta por la **DRA. TANIA M. CASTILLO BAEZ**, en representación de la empresa **MARKETING ARM INTERNATIONAL INC.**, contra el registro No. 70,114 de fecha 15 del mes de enero de 1994, que ampara la marca de fábrica **PHYNTON 27 (FUNGUICIDA, BACTERICIDA SISTEMICO, C-13)**, registrado por la empresa **AGROQUÍMICOS INDUSTRIALES DOMINICANOS, S. A.**, por constituir una reproducción de la marca **PHYNTON 27 (FUNGUICIDA, BACTERICIDA SISTEMICO)**, de la impugnante, comercializada y usada en el ámbito internacional, que podría inducir a error o confusión al consumidor.

**DADA:** En la ciudad de Santo Domingo, Distrito Nacional, Capital de la República Dominicana, a los seis (06) días del mes de febrero del año dos mil dos (2002).

### RESOLUCION No. 000099

#### SALAMI POLAR SOSUA VS POPULAR Y ETIQUETA

**RESULTA:** Que mediante acción en oposición de fecha veinticuatro (24) de mayo del año 2000 y según lo establecido en los Art. 80 y 154 de la Ley No. 20-00 Sobre Propiedad Industrial, esta **OFICINA** fue apoderada por el **LIC. JULIO C. UBIERA MIRANDA** en representación de **COMPANIA INDUSTRIAL, C. POR A. Y COMERCIAL DISTRIBUIDORA SOSUA**, titular del registro No. 110765, que ampara la marca de fábrica **SALAMI POLAR SOSUA**, contra la solicitud de registro de la marca de fábrica **POPULAR Y ETIQUETA**, solicitada por el **SR. JOSE MARIA CABRAL A.**

#### RESUELVE

**PRIMERO: RECHAZAR** como al efecto **RECHAZA** la solicitud de **OPOSICIÓN** interpuesta por la **LIC. JULIO C. UBIERA MIRANDA** en representación de **COMPANIA INDUSTRIAL, C. POR A. Y COMERCIAL DISTRIBUIDORA SOSUA, C. POR A.**, titular del registro No. 110765, que ampara la marca de fábrica **SALAMI POLAR SOSUA**, contra la solicitud de registro de la marca de fábrica **POPULAR Y ETIQUETA** solicitada por el **SR. JOSE MARIA CABRAL A.**, por no representar la imitación parcial de la marca de fábrica de la parte impugnante y poseer suficientes elementos distintivos que permitan su coexistencia en el mercado sin inducir a error o confusión al público consumidor.

**DADA:** En la ciudad de Santo Domingo, Distrito Nacional, Capital de la República Dominicana, a los doce (12) días del mes de febrero del año dos mil dos (2002).

### RESOLUCION No. 000100

#### TAHITIAN NONI C-11 VS NONI TAHITIANO C-60

**RESULTA:** Que mediante acción en oposición de fecha doce (12) de mayo del año 2000 y según lo establecido en los Art. 80 y 154 de la Ley No. 20-00 Sobre Propiedad Industrial, esta **OFICINA** fue apoderada por la **DRA. MARIA J. FELIX DE RODRIGUEZ** en representación de **MORINDA, INC.**, titular del registro No. 97087, que ampara la marca de fábrica **TAHITIAN NONI, C-11**, contra la solicitud de registro de la marca de fábrica **NONI TAHITIANO, C-60**, solicitada por el **SR. GUSTAVO ALVAREZ**.

#### RESUELVE

**PRIMERO: ACOGER** como al efecto **ACOGE** la solicitud de **OPOSICIÓN** interpuesta por la **DRA. MARIA J. FELIX DE RODRIGUEZ** en representación de **MORINDA, INC.**, titular de la marca de fábrica **TAHITIAN NONI, C-11**, contra la solicitud de registro de la marca de fábrica **NONI TAHITIANO, C-60** solicitada por el **SR. GUSTAVO ALVAREZ**, por representar la imitación total de la marca de fábrica de la parte impugnante y no poseer suficientes elementos distintivos que permitan su coexistencia en el mercado sin inducir a error o confusión al público consumidor en violación al artículo 74 acápite A de la Ley 20-00.

**DADA:** En la ciudad de Santo Domingo, Distrito Nacional, Capital de la República Dominicana, a los doce (12) días del mes de febrero del año dos mil dos (2002).

### RESOLUCION No. 000101

#### BAD BOY VS BAD HOMBRE

**RESULTA:** Que mediante acción en oposición de fecha cinco (05) de enero del año 2001 y según lo establecido en los Art. 80 y 154 de la Ley No. 20-00 Sobre Propiedad Industrial, esta **OFICINA** fue apoderada por el **SR. MANUEL EMILIO YABRA PEREZ** en representación de **YABRA INDUSTRIAL**, Titular del registro No. 80225, que ampara la marca de fábrica **BAD-BOY**, contra la solicitud de registro de la marca de fábrica **BAD-HOMBRE**, solicitada por el **SR. RAFAEL GUILLERMO KHOURY FORTEZA**.

#### RESUELVE

**PRIMERO: ACOGER** como al efecto **ACOGE** la solicitud de **OPOSICIÓN** interpuesta por la **SR. MANUEL EMILIO YABRA PEREZ** en representación de **YABRA INDUSTRIAL** titular de la marca de fábrica **BAD-BOY, C-44**, contra la solicitud de registro de la marca de fábrica **BAD-HOMBRE, C-44** solicitada por el **SR. RAFAEL GUILLERMO KHOURY FORTEZA**, por representar la imitación parcial de la marca de fábrica de la parte impugnante y no poseer suficientes elementos distintivos que permitan su coexistencia en el mercado sin inducir a error o confusión al público consumidor en violación al artículo 74 acápite A de la Ley 20-00.

**DADA:** En la ciudad de Santo Domingo, Distrito Nacional, Capital de la República Dominicana, a los doce (12) días del mes de febrero del año dos mil dos (2002).

### RESOLUCION No. 000102

#### BARBA MAX C-50 VS BARBER MAX C-57

**RESULTA:** Que mediante acción en cancelación fecha primero (01) del mes de junio del año 2000 y según lo establecido en los Art. 80 y 154 de la Ley No. 20-00 Sobre Propiedad Industrial, esta **OFICINA** fue apoderada por el **LICDA. YOCASTA LUEJE** en representación de **SUPERMAX INTERNATIONAL PVT. LTD.** titular del registro No. 0100474, que ampara la marca de fábrica **BARBA-MAX, C-50**, contra la solicitud de registro de la marca de fábrica **BARBER-MAX, C-50**, solicitada por el **SR. LUIS THEVENIN**.

#### RESUELVE

**PRIMERO: ACOGER** como al efecto **ACOGE** la solicitud de **CANCELACIÓN** interpuesta por la **LICDA. YOCASTA LUEJE** en representación de **SUPERMAX INTERNATIONAL PVT. LTD.** titular del registro No. 0100474, que ampara la marca de fábrica **BARBA-MAX, C-50**, contra la solicitud de registro de la marca de fábrica **BARBER-MAX, C-50** solicitada por el **SR. LUIS THEVENIN**, por representar la imitación parcial de la marca de fábrica de la parte impugnante y no poseer suficientes elementos distintivos que permitan su coexistencia en el mercado sin inducir a error o confusión al público consumidor en violación al artículo 74 acápite A de la Ley 20-00.

**DADA:** En la ciudad de Santo Domingo, Distrito Nacional, Capital de la República Dominicana, a los doce (12) días del mes de febrero del año dos mil dos (2002).

### RESOLUCION No. 000104

#### ASOCIACIÓN DE CRONISTAS DEPORTIVOS VEGANOS VS ASOCIACIÓN DE CRONISTAS DEPORTIVOS VEGANOS

**VISTA:** La acción de oposición de fecha 28 del mes de agosto del 2001 suscrita por el **LIC. CRISTIAN MANUEL HOLGUIN NUÑEZ**, en representación de la **ASOCIACIÓN DE CRONISTAS DEPORTIVOS VEGANOS, INC. (ACDV, INC.)**, contra la solicitud de registro del nombre comercial **ASOCIACIÓN DE CRONISTAS DEPORTIVOS VEGANOS, INC. (ACDV, INC.)**, formulada ante esta Oficina por el **LIC. PORFIRIO VERAS MERCEDES**.

#### RESUELVE

**PRIMERO: DECLARAR**, como al efecto **DECLARA**, en cuanto a la forma, regular y válido el presente recurso de oposición por haber sido interpuesto en tiempo hábil de conformidad con la legislación vigente, ley 20-00. **SEGUNDO: ACOGER**, como al efecto **ACOGE**, en cuanto al fondo, el presente recurso de oposición interpuesto el **LIC. CRISTIAN MANUEL HOLGUIN NUÑEZ**, en representación de la **ASOCIACIÓN DE CRONISTAS DEPORTIVOS VEGANOS, INC. (ACDV, INC.)**, contra la solicitud de registro del nombre comercial **ASOCIACIÓN DE CRONISTAS DEPORTIVOS VEGANOS, INC. (ACDV, INC.)**, formulada ante esta Oficina por el **LIC. PORFIRIO VERAS MERCEDES**, por poseer el derecho mas antiguo y por tanto mejor fundado para obtener el registro, toda vez que esta es la directiva actual de dicha asociación y debe por tanto ser la beneficiaria del registro.

**DADA:** En la ciudad de Santo Domingo, Distrito Nacional, Capital de la República Dominicana, a los once (11) días del mes de marzo del año dos mil dos (2002).



VIENE DE LA PAGINA ANTERIOR

## PUBLICACION DE RESOLUCIONES

### DEPARTAMENTO DE SIGNOS DISTINTIVOS

#### RESOLUCION No. 000105 CELLULAR GALLERY VS CELLPHONE GALLERY

**VISTO:** El recurso de cancelación por no uso de fecha 28 de junio del año 2001, interpuesto por el **DR. PEDRO MANUEL TRONCOSO LEROUX** en representación de la firma **CELLULAR GALLERY**, titular del registro número 40009 que ampara el nombre comercial **CELLULAR GALLERY** de fecha 15 de mayo de 1992, dando fiel cumplimiento a lo establecido en los Art. 119 de la Ley No. 20-00 sobre Propiedad Industrial; mediante el cual se apodera esta **OFICINA**; contra el certificado de registro número 124244 del nombre comercial **CELLPHONE GALLERY** de fecha 30 de diciembre del 2000, cuyo titular es la entidad **CELLPHONE GALLERY**.

#### RESUELVE

**PRIMERO: DECLARAR**, como al efecto **DECLARA**, en cuanto a la forma, regular y válido el presente recurso de cancelación por haber sido interpuesto en tiempo hábil de conformidad con la legislación vigente, ley 20-00. **SEGUNDO: ACOGER** como al efecto **ACOGE** en cuanto al fondo el recurso de cancelación, interpuesto por el **DR. PEDRO MANUEL TRONCOSO LEROUX** en representación de la firma **CELLULAR GALLERY**, titular del registro número 40009 que ampara el nombre comercial **CELLULAR GALLERY** de fecha 15 de mayo de 1992, contra el certificado de registro número 124244 del nombre comercial **CELLPHONE GALLERY** de fecha 30 de diciembre del 2000, cuyo titular es la entidad **CELLPHONE GALLERY**, por constituir reproducción parcial del nombre comercial de la impugnante, al grado de inducir a error o confusión al público consumidor o entre los medios comerciales.

**DADA:** En la ciudad de Santo Domingo, Distrito Nacional, Capital de la República Dominicana, a los quince (15) días del mes de abril del año dos mil dos (2002).

#### RESOLUCION No. 000106 AJAX C-14,11 VS AJAX C-20

**VISTO:** El recurso de oposición de fecha 27 de abril del año 2001, interpuesto por la **LIC. ANA ISABEL MESSINA** en representación de la firma **COLGATE-PALMOLIVE COMPANY**, titular de los registros Números: 38681, 30818, 52049, 97150, 97152, 18012, 50874, 80952 y 81493 que amparan la marca de fábrica **AJAX** en las **CLASES 14 y 11**, dando fiel cumplimiento a lo establecido en los Art. 80 numeral (2) y 154 de la Ley No. 20-00 sobre Propiedad Industrial; mediante el cual se apodera esta **OFICINA**; contra la solicitud de registro de la marca de fábrica **AJAX CLASE 20**, efectuada por la firma **ACUMULADORES AJAX, LTDA.**, representada por el **LIC. EDGAR BARNICHTA GEARA**.

#### RESUELVE

**PRIMERO: DECLARAR**, como al efecto **DECLARA** en cuanto a la forma, regular y válido el presente recurso de nulidad por haber sido interpuesto dentro del plazo establecido por la vigente ley que rige sobre la materia. **SEGUNDO: ACOGER**, como al efecto **ACOGE**, la acción en nulidad interpuesta por la **LIC. ANA ISABEL MESSINA** en representación de la firma **COLGATE-PALMOLIVE COMPANY**, contra la solicitud de registro de la marca de fábrica **AJAX CLASE 20**, efectuada por la firma **ACUMULADORES AJAX, LTDA.**, representada por el **LIC. EDGAR BARNICHTA GEARA** por constituir la reproducción total de la marca de fábrica de la impugnante que no les permite coexistir en el mercado local, sin inducir a error o confusión en el público consumidor, debido a que su marca es notoria; pudiendo la impugnada beneficiarse del prestigio de la marca de la impugnante a pesar de corresponder a una clasificación distinta.

**DADA:** En la ciudad de Santo Domingo, Distrito Nacional, Capital de la República Dominicana, a los quince (15) días del mes de marzo del año dos mil dos (2002).

#### RESOLUCION No. 000107 ODDENT C-11 VS DOLODENT C-11

**RESULTA:** Que mediante acción en oposición de fecha 26 de febrero del año 2001 y según lo establecido en los Art. 80 y 154 de la Ley No. 20-00 Sobre Propiedad Industrial, esta **OFICINA** fue apoderada por el **LIC. BLAS ANTONIO REYES R.** en representación de **LABORATORIOS MENARINI, S. A.** Titular del registro No.0111402, que ampara la marca de fábrica **ODDENT, C-11**, para conocer de una oposición contra la solicitud de registro de la marca de fábrica **DOLODENT, C-11**, solicitada por el **SR. JAIME ANGELES PIMENTEL**.

#### RESUELVE

**PRIMERO: ACOGER**, como al efecto **ACOGE**, la acción en oposición interpuesta por el **LIC. BLAS ANTONIO REYES R.**, en representación de **LABORATORIOS MENARINI, S. A.** contra la solicitud de registro de marca de fábrica **DOLODENT, C-11** solicitada por el **SR. EL SR. JAIME ANGELES PIMENTEL POR NO POSEER SUFICIENTES ELEMENTOS DIFERENCIADORES** con respecto de la marca de fábrica **ODDENT, C-11**, propiedad de la parte impugnante, que les permitan coexistir en el mercado local, sin inducir a error o confusión en el público consumidor, ya que la parte impugnada no aportó documentos que sirvieran para denotar alguna diferencia entre ambas marcas.

**DADA:** En la ciudad de Santo Domingo, Distrito Nacional, Capital de la República Dominicana, a los once (11) de marzo del año dos mil dos (2002).

#### RESOLUCION No. 000109 CREMAS C-57 VS CREMAX C-57

**CONSIDERANDO:** Que mediante acción en cancelación de fecha 29 de diciembre del año 2000 y según lo establecido en los Art. 92 y 154 de la Ley No. 20-00 Sobre Propiedad Industrial, esta **OFICINA** fue apoderada por **WENDY DIAZ** en representación de **POZUELO, S.A.**, Titular de la marca de fábrica **CREMAS C-57** contra la solicitud de registro de la marca de fábrica **CREMAX C-57**, solicitado por el **SRES. NUMAR, S. A.**

#### RESUELVE

**PRIMERO: DECLARAR**, como al efecto **DECLARA**, en cuanto a la forma, regular y válido el presente recurso de cancelación por haber sido interpuesto en tiempo hábil de conformidad con la legislación vigente, ley 20-00. **SEGUNDO: ACOGER**, como al efecto **ACOGE**, la acción en cancelación interpuesta por la **LIC. WENDY DIAZ**, en representación de **POZUELO, S.A.**, contra el registro No. 99,339 de fecha 15 de septiembre del 1998, que ampara la marca de fábrica **CREMAX C-57**, cuyo titular es **NUMAR, S.A.**, por constituir la reproducción total de la marca de fábrica de la parte impugnante, que no les permite coexistir en el mercado local, sin crear error o confusión al público consumidor o entre los medios comerciales y en virtud de que la parte impugnada no ha depositado pruebas ni escrito de defensa, no es posible determinar que la haya usado con anterioridad a la fecha reclamada por la impugnante o que la ha registrado en época anterior a la misma.

**DADA:** En la ciudad de Santo Domingo, Distrito Nacional, Capital de la República Dominicana, a los diez y seis (16) días del mes de abril del año dos mil dos (2002).

#### RESOLUCION No. 000110 AMAZINA C-11 VS AMACINA C-11

**VISTO:** El recurso de oposición de fecha 13 de junio del año 2001, interpuesto por el **LIC. HO-CHI VEGA** en representación de la firma **LABORATORIOS ROWE, C. POR A.**, titular del registro número 100828 de fecha 30 de noviembre de 1998, que ampara la marca de fábrica **AMAZINA** en la C-11, dando fiel cumplimiento a lo establecido en los Art. 80 numeral (2) y 154 de la Ley No. 20-00 sobre Propiedad Industrial; mediante el cual se apodera esta **OFICINA**; contra la solicitud de registro de la marca de fábrica **AMACINA C-11**, efectuada por la firma **DORMIGON, S. A.**, representada por el **DR. JOSE MARTIN TAVERAS GUZMAN**.

#### RESUELVE

**PRIMERO: DECLARAR**, como al efecto **DECLARA** en cuanto a la forma, regular y válido el presente recurso de oposición por haber sido interpuesto dentro del plazo establecido por la vigente ley que rige sobre la materia. **SEGUNDO: ACOGER**, como al efecto **ACOGE**, el recurso de oposición interpuesto por el **LIC. HO-CHI VEGA** en representación de la firma **LABORATORIOS ROWE, C. POR A.**, contra la solicitud de registro de la marca de fábrica **AMACINA C-11**, efectuada por la firma **DORMIGON, S. A.**, representada por el **DR. JOSE MARTIN TAVERAS GUZMAN** por constituir la reproducción total tanto fonética como gramatical de la marca de fábrica de la impugnante, además de carecer de distintividad, pudiendo provocar error o confusión al tratarse de un medicamento prescrito con la ya conocida y confusa escritura de los profesionales de la salud; por lo que les permite coexistir en el mercado local.

**DADA:** En la ciudad de Santo Domingo, Distrito Nacional, Capital de la República Dominicana, a los quince (15) días del mes de marzo del año dos mil dos (2002).

#### RESOLUCION 000111 KLAR C-11 VS CICLAR C-11

**RESULTA:** que mediante acción en oposición de fecha 01 de mayo del año 2001 y según lo establecido en los artículos, 80 y 154 de la ley 20-00 sobre propiedad industrial, esta apoderada por la **SRA. MARIA J. FELIX DE RODRIGUEZ** en representación de **NOVARTIS A G**; titular del registro no. 0111402, que ampara la marca de fábrica ciclar, c-11, para conocer de una oposición contra la solicitud del registro de la marca de fábrica **KLAR, C-11**, solicitada por el **EDGAR BARNICHTA GEARA**.

#### RESUELVE:

**PRIMERO: DECLARAR**, como al efecto **DECLARA** en cuanto a la forma, regular y válido el presente recurso de oposición por haber sido interpuesto dentro del plazo establecido por la vigente ley que rige sobre la materia. **SEGUNDO: ACOGER**, como al efecto **ACOGE**, la acción en oposición interpuesta por la señora **SRA. MARIA J. FELIX DE RODRIGUEZ** en representación de **NOVARTIS A G**; Contra la solicitud de registro de la marca de fábrica **KLAR C-11** solicitada por el **SR. EDGAR BARNICHTA GEARA POR NO POSEER SUFICIENTES ELEMENTOS DIFERENCIADORES** con respecto de la marca de fábrica ciclar c-11, propiedad de la parte impugnante, que les permitan coexistir en el mercado local, sin inducir a error o confusión en el público consumidor, ya que la parte impugnada no aportó documentos que sirvieran para denotar alguna diferencia entre ambas marcas.

**DADA:** En la ciudad de Santo Domingo, Distrito Nacional, Capital de la República Dominicana, a los once días (11) del mes de marzo del año dos mil (2002)

VIENE DE LA PAGINA ANTERIOR

## PUBLICACION DE RESOLUCIONES DEPARTAMENTO DE SIGNOS DISTINTIVOS

### **RESOLUCION No. 000112 AMPIPLUS C-11 VS AMPISUL C-11**

**VISTO:** El recurso de oposición de fecha 17 de noviembre del año 2000, interpuesto por el LIC. BLAS ANTONIO REYES R. en representación de la firma LABORATORIOS MENARINI, titular del registro número 28222 que ampara la marca de fábrica AMPIPLUS en la C-11 de fecha 24 de noviembre de 1978, dando fiel cumplimiento a lo establecido en los Art. 80 numeral (2) y 154 de la Ley No. 20-00 sobre Propiedad Industrial; mediante el cual se apodera esta OFICINA; contra la solicitud de registro de la marca de fábrica AMPISUL C-11 de fecha 25 de octubre del 2000, efectuada por la firma DISTRIBUIDORA ABC FARMACEUTICA, S. A., representada por la LIC. DIGNA MATIAS.

#### **RESUELVE**

**PRIMERO: DECLARAR**, como al efecto **DECLARA** en cuanto a la forma, regular y válido el presente recurso de oposición por haber sido interpuesto dentro del plazo establecido por la vigente ley que rige sobre la materia. **SEGUNDO: RECHAZAR**, como al efecto **RECHAZA**, la acción en oposición interpuesta por el LIC. BLAS ANTONIO REYES R. en representación de la firma LABORATORIOS MENARINI, contra la solicitud de registro de la marca de fábrica AMPISUL C-11 de fecha 25 de octubre del 2000, efectuada por la firma DISTRIBUIDORA ABC FARMACEUTICA, S. A., representada por la LIC. DIGNA MATIAS, por poseer la marca de la impugnada suficientes elementos diferenciadores en cuanto a su sustancia activa y su composición gramatical y fonética; por lo que les permite coexistir en el mercado local, sin inducir error o confusión en el público consumidor.

**DADA:** En la ciudad de Santo Domingo, Distrito Nacional, Capital de la República Dominicana, a los quince (15) días del mes de marzo del año dos mil dos (2002).

### **RESOLUCION No. 000113 ASMAX C-11 VS ASMAS C-11**

**VISTO:** El recurso de oposición de fecha 25 de mayo del año 2000, interpuesto por la LIC. PEDRO MANUEL TRONCOSO LEROUX en representación de la firma SCHERING CORPORATION, titular del registro número 85466 que ampara la marca de fábrica ASMAX en la C-11, dando fiel cumplimiento a lo establecido en los Art. 80 numeral (2) y 154 de la Ley No. 20-00 sobre Propiedad Industrial; mediante el cual se apodera esta OFICINA; contra la solicitud de registro de la marca de fábrica ASMAS C-11, efectuada por la firma LABORATORIO DE APLICACIONES MEDICAS (LAM), representada por el LIC. REYNALDO RAMOS MOREL.

#### **RESUELVE**

**PRIMERO: DECLARAR**, como al efecto **DECLARA** en cuanto a la forma, regular y válido el presente recurso de oposición por haber sido interpuesto dentro del plazo establecido por la vigente ley que rige sobre la materia. **SEGUNDO: ACOGER**, como al efecto **ACOGE**, la acción en oposición interpuesta por el LIC. PEDRO MANUEL TRONCOSO LEROUX en representación de la firma SCHERING CORPORATION, contra la solicitud de registro de la marca de fábrica ASMAS C-11, efectuada por la firma LABORATORIO DE APLICACIONES MEDICAS (LAM), representada por el LIC. REYNALDO RAMOS MOREL, por constituir la reproducción parcial de la marca de fábrica de la impugnante, que no les permite coexistir en el mercado local, sin inducir a error o confusión en el público consumidor, además de no haberse manifestado ningún alegato de defensa, ni suministrado pruebas que pudieran arrojar más luz al conocimiento del presente caso.

**DADA:** En la ciudad de Santo Domingo, Distrito Nacional, Capital de la República Dominicana, a los quince (15) días del mes de marzo del año dos mil dos (2002).

### **RESOLUCION No. 000114 BETAGAN C-11 VS BETAGEN C-11**

**VISTO:** El recurso de oposición de fecha 29 de junio del año 2000, interpuesto por la LIC. MARIA DEL PILAR TRONCOSO DE RILEY en representación de la firma ALLERGAN, INC., titular del registro número 71328 que amparan la marca de fábrica BETAGAN en la C-11, dando fiel cumplimiento a lo establecido en los Art. 80 numeral (2) y 154 de la Ley No. 20-00 sobre Propiedad Industrial; mediante el cual se apodera esta OFICINA; contra la solicitud de registro de la marca de fábrica BETAGEN C-11, efectuada por la firma LABOFAR, representada por el LIC. JUAN HERNANDEZ DOMINGUEZ.

#### **RESUELVE**

**PRIMERO: DECLARAR**, como al efecto **DECLARA** en cuanto a la forma, regular y válido el presente recurso de oposición por haber sido interpuesto dentro del plazo establecido por la vigente ley que rige sobre la materia. **SEGUNDO: ACOGER**, como al efecto **ACOGE**, la acción en oposición interpuesta por la LIC. MARIA DEL PILAR TRONCOSO DE RILEY en representación de la firma ALLERGAN, INC., contra la solicitud de registro de la marca de fábrica BETAGEN C-11, efectuada por la firma LABOFAR, representada por el LIC. JUAN HERNANDEZ DOMINGUEZ, por constituir la reproducción parcial de la marca de fábrica de la impugnante que no les permite coexistir en el mercado local, sin inducir a error o confusión en el público consumidor, además de no haber manifestado ningún alegato de defensa, ni haber depositado pruebas que arrojaran más luz al proceso.

**DADA:** En la ciudad de Santo Domingo, Distrito Nacional, Capital de la República Dominicana, a los quince (15) días del mes de marzo del año dos mil dos (2002).

### **RESOLUCION No. 000115 ABIOTIC C-11 VS AZIBIOTIC C-11**

**RESULTA:** Que mediante acción en oposición de fecha 07 de agosto del año 2001 y según lo establecido en los Art. 80 y 154 de la Ley No. 20-00 Sobre Propiedad Industrial, esta OFICINA fue apoderada por el DR. RAFAEL F. ALBURQUERQUE en representación de ACROMAX DOMINICANA, S. A. Titular del registro No. 0106082, que ampara la marca de fábrica AZIBIOTIC, C-11 contra la solicitud de registro de la marca de fábrica ABIOTIC, C-11, solicitada por EL SR. ANTONIO ZAGLUL Z.

#### **RESUELVE**

**PRIMERO: ACOGER**, como al efecto **ACOGE**, la acción en oposición interpuesta por el DR. RAFAEL F. ALBURQUERQUE, en representación de ACROMAX DOMINICANA, S. A. contra la solicitud de registro de marca de fábrica ABIOTIC, C-11 solicitada por el SR. ANTONIO ZAGLUL Z. **POR NO POSEER SUFICIENTES ELEMENTOS DIFERENCIADORES** con respecto de la marca de fábrica AZIBIOTIC, C-11, propiedad de la parte impugnante, que les permitan coexistir en el mercado local, sin inducir a error o confusión en el público consumidor ya que la parte impugnada no aportó documentos que sirvieran para denotar alguna diferencia entre ambas marcas.

**DADA:** En la ciudad de Santo Domingo, Distrito Nacional, Capital de la República Dominicana, a los once (11) de marzo del año dos mil dos (2002).

### **RESOLUCION No. 000116 ALGIOXIB C-11 VS ALGICI C-11**

**RESULTA:** Que mediante acción en oposición de fecha 25 de julio del año 2001 y según lo establecido en los Art. 80 y 154 de la Ley No. 20-00 Sobre Propiedad Industrial, esta OFICINA fue apoderada por el DR. RAFAEL F. ALBURQUERQUE en representación de ACROMAX DOMINICANA, S. A. Titular del registro No. 0102288, que ampara la marca de fábrica DIGOCARDIA, C-11 contra la solicitud de registro de la marca de fábrica DIGOCARD, C-11, solicitada por PRIAMO RAMIREZ UBIERA

#### **RESUELVE**

**PRIMERO: ACOGER**, como al efecto **ACOGE**, la acción en oposición interpuesta por el DR. RAFAEL F. ALBURQUERQUE, en representación de ACROMAX DOMINICANA, S. A. contra la solicitud de registro de marca de fábrica DIGOCARD, C-11 solicitada por el SR. PRIAMO RAMIREZ UBIERA **POR NO POSEER SUFICIENTES ELEMENTOS DIFERENCIADORES** con respecto de la marca de fábrica DIGOCARDIA, C-11, propiedad de la parte impugnante, que les permitan coexistir en el mercado local, sin inducir a error o confusión en el público consumidor ya que la parte impugnada no aportó documentos que sirvieran para denotar alguna diferencia entre ambas marcas.

**DADA:** En la ciudad de Santo Domingo, Distrito Nacional, Capital de la República Dominicana, a los once (11) de marzo del año dos mil dos (2002).

VIENE DE LA PAGINA ANTERIOR

**PUBLICACION SOLICITUD SIGNOS DISTINTIVOS**

(NOMBRES COMERCIALES)

Esta publicación incluye todas las solicitudes recibidas del 26 de Junio al 10 de Julio del 2002

FECHA SOL.	NOMBRE COMERCIAL	ACTIVIDAD COMERCIAL	SOLICITANTE
29/05/02	1200 FLORES.COM	VENTA Y EXPORTACION DE FLORES	EDWIN DRIBLIAMS DISLA CASTILLO
17/06/02	A.F. CONSULTING	ASESORIA EMPRESARIAL Y CONTABLE	FRANCOISE ANNIE ASSEMAT
18/06/02	A.P. MODULARES	DISTRIBUCION, EXPORTACION, IMPORTACION DE PRODUCTOS	RAMON DEMETRIO LOZADA PEÑA
01/07/02	A/C DEPOT	VENTA E INSTALACION DE AIRES ACONDICIONADOS	SHIRLEY NERYS ACOSTA LUCIANO
10/06/02	ACANTO, ARQUITECTOS ASOCIADOS	COMPANIA DE INGENIEROS Y ARQUITECTOS	BINELLI RAMIREZ PEREZ
13/05/02	ACARREO HERMANOS PEREZ	TRANSPORTE Y MUDANZAS	LUIS AUGUSTO PEREZ TAVERAS
27/05/02	ACOFI	FABRICACION DE PIEZAS Y MAQUINARIAS PARA LA INDUSTRIA	RAMON DE JESUS CRIZOTOMO
22/05/02	ADITORA EDUCATIVA	IMPRESION, ASESORIA Y VENTA DE MATERIALES EDUCATIVOS	MARINA ALTAGRACIA ORTIZ MEDINA
28/06/02	ADMINISTRADORA DE RIESGOS DE SALUD POPULAR ARS POPULAR	SERVICIOS DE SEGUROS MEDICOS, DE VIDA	MARIO ANDRE FRANCO DE JESUS
11/06/02	ADVANCED MULTI-SERVICES	SERVICIOS DE COMUNICACIONES	RUDIS ROLANDO
23/05/02	AFICINA CORPORATIVA DE SERVICIOS EMPRESARIALES OFICOR	VENTA DE EQUIPOS Y MATERIALES DE OFICINA	ADRIANO MOTA VARELA
24/05/02	AFTER SCHOOL PLACE	SERVICIOS DE GUARDERIA	RAMON HILARIO ESPINEIRA CEBALLOS
03/06/02	AGRO ORGANICOS DEL CARIBE	VENTA DE PRODUCTOS AGRICOLAS	WELLMAN GREGORIO CORDONES TRONCOSO
18/06/02	AGRO-INDUSTRIAL VILLALBA	FABRICA DE ALIMENTOS PARA ANIMALES	JOSE LUIS VILLAR MARTINEZ
21/05/02	ALAMACENES DEL VALLE	VENTA DE PRODUCTOS AGRICOLAS IMPORTACION DE PRODUCTOS AGRICOLAS	
10/06/02	ALAS DEL CARIBE	TRANSPORTE AEREO	YONAIRIS FAMILIA MATEO
27/05/02	ALEJANDRO GUZMAN & ASOCIADOS	PRESTAMOS HIPOTECARIOS Y PERSONALES	ALAS DEL CARIBE
04/06/02	ALTOS DEL ARROYO	CONSTRUCCION EN GRAL, DESARROLLO DE PROYECTOS TURISTICOS	ALEJANDRO GUZMAN & ASOCIADOS
28/06/02	AMANATURA	IMPORTACION Y COMERCIALIZACION DE PRODUCTOS Y ALIMENTOS NATURALES	HUMBERTO BIENVENIDO BAEZ DEL VILLAR
19/06/02	AMERICA NEGOCIOS	NEGOCIOS DIVERSOS	ARLETTE MIGUELINA ALMANZAR BURGOS
26/06/02	ANDAMIOS Y TARIMAS MODULARES ANTAMOSA	ORGANIZACION DE BANQUETES Y EVENTOS	PEDRO RAFAEL VENTURA P.
24/05/02	ANDINO BUSINESS CORPORATION	BIENES RAICES, INVERSIONES DE TODO GENERO	FRANKLIN BIENVENIDO VITTI NI DURAN
03/06/02	ANGELO GRAFICS	SERVICIOS DE PUBLICITARIA	ANTHONY ANDINO SANTANA
18/06/02	ANNA K. ROPA CASUAL	VENTA DE ROPAS Y ACCESORIOS EN GRAL	MAXIMO BACILIO GARCIA DE LA CRUZ
24/05/02	AOP COMERCIAL	AGENCIA DE REPRESENTACIONES	ANNA KARINA MARCHENA SONE
03/06/02	APROSELE	SERVICIOS DE SEGURIDAD	ANGEL ORLANDO PANNOCHIA BAEZ
14/06/02	ARM TELECOMUNICACIONES	SERVICIOS DE TELECOMUNICACIONES	CARLOS DOMINGO SALAS P.
14/06/02	ARMANDO CARROS	VENTA DE VEHICULOS NUEVOS Y USADOS	MARGARITA ALTAGRACIA LAMPLE ESPINAL
20/06/02	ARS BHD	ADMINISTRADORA DE RIESGO DE SALUD	FREDERIC ARMANDO UBIERA ARIAS
20/06/02	ARS PALIC SALUD	ADMINISTRADORA DE RIESGO DE SALUD	RAFAEL NICOLAS FERMIN PEREZ
23/05/02	ART GRAFIC	ADMINISTRACION DE BIENES INMUEBLES BIENES RAICES	NICOLAS FERMIN
03/06/02	ARTE Y DECORACIONES JIMENES MEJIA	ASESORIA EMPRESARIAL	VENTZISLAV ANDREEV M.
24/06/02	ARTICULOS DE PIEL LEAFAR	FABRICA DE MUEBLES	SANTOS JIMENEZ SERRANO
01/07/02	AS DOMINICANA	FABRICACION Y DISTRIBUCION DE ARTICULOS DE PIEL	RAFAEL LEONARDO MAINA Sanchez
24/05/02	ASCENSO, INVERSIONES Y NEGOCIOS	VENTA Y DISTRIBUCION DE EQUIPOS COMPUTACIONALES	LEONARDO TORRES JAQUEZ
18/06/02	ASIALUPA	ADMINISTRACION DE CASAS EN GRAL.	NADYA ADRIANA VALERIO FERNANDEZ
21/06/02	ASOCIACION DE EMPRESARIOS DE TRANSPORTE AETRA	TRANSPORTE TURISTICO	MARIBEL ARISTY AVILA
27/05/02	ASOCIACION DOMINICANA DE IMPORTADORES DE LECHE	TRANSPORTE EN GRAL	CASIMIRO ANTONIO MARTE FAMILIA
27/05/02	ASOCIACION DE TENIS DE MESA DEL DISTRITO NACIONAL.	SERVICIOS DE LACTEOS	BAYARDO EMILIO MEJIA ARCALA
22/05/02	ATLANTA FARMACEUTICA	INSTITUTO SIN FINES DE LUCRO	JESUS TEOFILO ALBERTO GARCIA DENIS
18/06/02	ATRIX INC.	FARMACIA	MIGUELINA INMACULADA SUAREZ V.
17/06/02	AUTOBUSES R & N	BIENES RAICES	DANIEL ANTONIO CORDERO BALBUENA
10/06/02	AVIVA WORD	TRANSPORTE EN GRAL	MARCOS ARIEL SEGURA ALMONTE
11/06/02	B D O	BIENES RAICES SEGUROS EN GENERAL	GREY PHANTERS IMITED
24/05/02	BAMA SERVICIOS GENERALES	AUDITORIA Y CONSULTORIA FINANCIERA Y CONTABLE	GUSTAVO ALBERTO ORTEGA CORDERO
18/06/02	BANAMA	BIENES RAICES, ASUNTOS JURIDICOS PAPELERIA	MARIA CRISTINA BENITEZ MENDEZ
26/06/02	BARCELONETA	CULTIVO Y VENTA DE FRUTAS	JOSE JOAQUIN DE JESUS ALMONTE BUENO
17/06/02	BAYFACIL	COMERCIALIZACION, VENTA Y DISTRIBUCION DE ARTICULOS DEL HOGAR	PEDRO E. RODRIGUEZ MARTINEZ
14/06/02	BAYONET & CO	VENTA DE PRODUCTOS AGROQUIMICOS	SANTIAGO MERCADO FERNANDEZ
21/05/02	BENJAMIN DAVID JORGE	ASESORIA Y CONSULTORIA DE MERCADO	PATRICIA SOHAYA BAYONET R.
04/06/02	BIENAL DE ARQUITECTURA DE SANTO DOMINGO	ORGANIZACION DE EVENTOS	BENJAMIN DAVID JORGE
24/05/02	BITAJON	VENTA DE PROVISIONES AL POR MAYOR	RAMON ANTONIO PINEYRO GALLARDO
29/05/02	BLOCK POPULAR	COMPANIA DE INGENIEROS Y ARQUITECTOS	ALVARO VILALTA
28/05/02	BLOCKS & AGREGADOS CAROLINA	ADMINISTRACION DE BIENES INMUEBLES INVERSIONES DE TODO GENERO NEGOCIOS DIVERSOS	YUMAILA SABBAGH KHOURY DE S.
20/06/02	BODY MINT	FABRICA DE BLOCKS	GUSTAVO ANTONIO DE LOS ANGELES HERNANDEZ
23/05/02	BORBON MULTISERVICE	EXTRACCION, PROCESAMIENTO Y VENTA DE CORALINA	ALEJANDRA MARGARITA VALDEZ ESPAILLAT
27/05/02	BRICONSA	ELABORACION Y VENTA DE PERFUMERIA, ACEITES	ROSA MARIA BORBON OLIVO
24/06/02	BRILLAN LAS ESTRELLAS	SERVICIOS DE PLOMERIA, ELECTRICIDAD	DAGOBERTO JOSE BRITO GOMEZ
12/06/02	BRYSONMAN CENTER	COMPANIA DE INGENIEROS Y ARQUITECTOS	ERNESTO CLAUDIO KRANWINKEL AQUIINO
24/05/02	BURGOS GOURMET SERVICE	SERVICIOS DE PUBLICITARIA	MANUEL SEBASTIAO MORAIS
14/06/02	C & D EVOLUTION	COMERCIALIZACION DE ARTICULOS DEL HOGAR	URIDICE ESPERANZA BURGOS BELLO
04/06/02	C J SUPLIAMS	ORGANIZACION DE BANQUETES Y EVENTOS SOCIALES	RAMONA MELANIA DITREN FLORES
10/06/02	C.M. CONSTRUCTORA	ESTETICA Y CUIDADO DE LA PIEL	CRISTIANA ANTONIA TORRES Sanchez
21/05/02	C.P.S. CONTINENTAL	VENTA DE EQUIPOS Y MATERIALES DE OFICINA	MIGUEL ERNESTO MARTINEZ RODRIGUEZ
18/06/02	C'AN VERDERA	CONSTRUCCION EN GRAL.	MANUEL JOSE RODRIGUEZ AMIAMA
01/07/02	CALIFORNIA PIZZA KITCHEN	VENTA DE COMPUTADORAS, SOFTWARE, ACCESORIOS Y AFINES	REYNOSO MERAN
14/06/02	CALIFORNIA TOURS INTERNATIONAL	SERVICIOS DE RESTAURANTE	SANDRA MARIA TAVERAS JAQUEZ
11/06/02	CAMARA PUERTORRIQUEÑA DE COMERCIO E INDUSTRIA DE LA REPUBLICA DOMINICANA	SERVICIOS DE PIZZERIA	RAMON DEL CARMEN SILVERIO
22/05/02	CAMPO Y SOL	TRANSPORTE AEREA DE PASAJEROS Y CARGAS	SONIA PAULINA CABRERA WAGNER
12/06/02	CARIBE HOGAR	INSTITUCION SIN FINES DE LUCRO	MARIA NICOLE MORILLO M.
12/06/02	CARIBE HOME	CULTO RELIGIOSO CAMPAMENTOS DE VERANOS	JOSE ANTONIO QUIROZ ABREU
11/06/02	CARIBBEAN TECHNICAL SUPPORT	COMERCIALIZACION DE ARTICULOS DEL HOGAR, VENTA DE MATERIA PRIMA TEXTIL	JOSE ANTONIO QUIROZ ABREU
		COMERCIALIZACION DE ARTICULOS DEL HOGAR, VENTA DE MATERIA PRIMA TEXTIL.	ANTONIO ESTEBAN GARCIA BATISTA

PASA A LA PAGINA SIGUIENTE

VIENE DE LA PAGINA ANTERIOR

## PUBLICACION SOLICITUD SIGNOS DISTINTIVOS

(NOMBRES COMERCIALES)

Esta publicación incluye todas las solicitudes recibidas del 26 de Junio al 10 de Julio del 2002

FECHA SOL.	NOMBRE COMERCIAL	ACTIVIDAD COMERCIAL	SOLICITANTE
18/06/02	CARIBENOS UNIDOS DE COMPRADORES Y VENDEDORES	VENTA DE REPUESTOS NUEVOS Y USADOS	DOMINIQUE PATRICK LEBRERE
24/06/02	CASA MARINELLY	NEGOCIOS DIVERSOS	NELLY CASTILLO PEÑA
10/06/02	CASA THELMA	DISTRIBUCION DE PRENDAS DE VESTIR	BELOUIS MARIA LA PAIX
04/06/02	CASTELLIN, IMÁGENES RADIOGRÁFICAS DOMINICANAS	RADIOGRAFIAS ODONTOLÓGICAS	ROBERTO JOAO CASTELLINI FRANCO
25/03/02	CASTILLA VALENTIN IMPORT EXPORT	IMPORTACION Y EXPORTACION DE MERCANCIAS EN GRAL.	LUCIA N. DIAZ PALMA
17/06/02	CÉLDOM COMUNICACIONES E INGENIERIA	SERVICIOS DE COMUNICACIONES INGENIERIA EN GENERAL	NARCISO ARACENA MORFA
14/06/02	CENTRO ATARAXIA	PROGRAMA RADIAL Y DE TELEVISION	YRDA MERQUIDE LORA URENA
11/06/02	CENTRO DE ACCION DEMOCRATICA A DISTANCIA	ASESORIA FISCAL Y MIGRATORIA	MARINA CESILIA SANTANA ACOSTA
11/06/02	CENTRO DE ASESORIA FINANCIERA Y MERCADOLÓGICA	ASESORIA CONTABLE	RICARDO BIENVENIDO CHEZ GARABOT
23/05/02	CENTRO DE COMUNICACIONES COMERCIAL ESTHER	SERVICIOS DE COMUNICACIONES	JUSTINIANO ESTEVEZ ARSTY
24/05/02	CENTRO DE DESARROLLO INTEGRAL DEL NIÑO ABRIENDO CAMINO	INSTITUCION SIN FINES DE LUCRO	RAFAEL RICARDO HERNANDEZ CRUZ
29/05/02	CENTRO DE ENSEÑANZA E INNOVACION PROFECIONAL C & C	INSTITUTO	CLADIA MERCEDES TEJADA CERDA
14/06/02	CENTRO DE GASTROENTEROLOGIA AVANZADA	SERVICIOS MÉDICOS EN GRAL.	FERNANDO ARTURO CONTRERAS PEÑA
10/06/02	CENTRO DE INTERNET CYBER PLANET	SERVICIOS DE INTERNET	MARGARITA MARIA DE LA A PADILLA CARRERA
23/05/02	CENTRO DE LIDERES CONFERENCISTAS	ORGANIZACION DE EVENTOS	SAYMON EMMANUEL DIAZ CRUZ
23/05/02	CENTRO DE SERVICIOS WANMAR	SERVICIOS DE TELECOMUNICACION ORGANIZACION DE EVENTOS	WANDA ROSALINDA MARTE F.
12/06/02	CENTRO JURÍDICO E INVERSIONES GERMOSEN ROSARIO	GESTIONES COMERCIALES EN GRAL.	JUAN WAGNER GERMOSEN TAVAREZ
23/05/02	CENTRO METALÚRGICO FERRETERO	FERRETERIA	FAUSTO RAFAEL MARTE M.
17/06/02	CENTRO TÉCNICO DE ARMAS DE FUEGO CENTEARMAS	REPARACION, PAVONADO Y NIQUELADO DE ARMAS DE FUEGO	FRANCISCO JOSÉ PIÑA VOLQUEZ
23/05/02	CENTRÓNICS	SERVICIOS DE COMUNICACIONES VENTA Y SERVICIOS DE EQUIPOS	MANUEL AURELIO JUSTO H.
24/05/02	CERAMICA NORTENA	VENTA Y DISTRIBUCION DE CERAMICA	IOAN LIVIU BERCIU
21/05/02	CERVECERIA REGIONAL DE DAJABON	IMPORTACION Y EXPORTACION DE CERVEZA FABRICACION DE CERVEZA VENTA DE CERVEZA	TOBIAS NICOLAS ROSARIO E.
17/06/02	CHAMI ISA & ASOCI.	INVERSIONES DE TODO GENERO ASUNTOS JURIDICOS COMPRA Y VENTA DE INMUEBLES COBROS EN GENERAL	SAMIR RAFAEL CHAMI ISA
01/07/02	CHENCHO CON LA COMUNIDAD	INSTITUCION SIN FINES DE LUCRO	LAUREANO ALVAREZ PRENSA
28/05/02	CHILDREN INTERNATIONAL-SANTIAGO	INSTITUTO SIN FINES DE LUCRO	EDUARDO MIGUEL TRUEBA LEYBA
27/05/02	CHIMICHURRI EL BACANO	COMERCIALIZACION DE SALCHICHAS PARA HOT DOG	ALONZO SERAFIN BAEZ D.
20/06/02	CIELO	EMISORA DE RADIO	JOSELYN TAINA MEDINA CALDERON
20/06/02	CIELO 103	EMISORA DE RADIO	JOSELYN TAINA MEDINA CALDERON
20/06/02	CIELO 103.7	EMISORA DE RADIO	JOSELYN TAINA MEDINA CALDERON
20/06/02	CIELO FM	EMISORA DE RADIO	JOSELYN TAINA MEDINA CALDERON
23/05/02	CLASSIC DRY CLEANERS	LAVANDERIA	CARLOS ALEXANDER SUAZO FRANCO
21/05/02	CLINICA DE EJERCICIOS TERAPEUTICOS	EJERCICIOS TERAPEUTICOS	MILTON SANTIAGO PINEDO SORIANO
14/06/02	CLINICA DE UNAS BIOMAR	CLINICA DE UNAS	BIELKA FRANCO
04/06/02	COCOLO FASHION ATHETIC WEAR	VENTA DE ROPAS Y ACCESORIOS EN GRAL	CARLOS MIGUEL CHALA PEGUERO
02/05/02	COFFEA ARABICA	VENTA DE BEBIDAS DE CAFÉ	ZULEIKA Sanchez
04/06/02	COLECCION BBEBES FELICES HUGGIES	SERVICIOS DE PUBLICIDAD	KIMBERLY CLARK CORPORATION
24/05/02	COLEGIÓ INFANTIL ANGEL DIVINO	COLEGIÓ	ALIDA DE LA CRUZ HILARIO TINEO DE INOA
14/06/02	COMERCIAL DEL SUR	COMPAÑIA INMOBILIARIA, DISTRIBUCION DE PRODUCTOS	WENDY MENDEZ MELO
20/05/02	COMERCIAL TECLASA	IMPORTACION Y EXPORTACION DE MERCANCIAS EN GENERAL	MAGALI DEL CARMEN G. CARDERON GARCIA
12/06/02	COMERCIALIZADORA FRAGIMI	IMPORTACION Y EXPORTACION DE MERCANCIAS EN GRAL.	FEDERICO DE JESUS GENAO FRIAS
04/06/02	COMERCIALIZADORA TURISTICA OCEAN STAR	ADMINISTRACION DE BIENES INMUEBLES HOTEL	VICTOR DAVID NUNEZ N.
20/05/02	COMETA MUSIC	VENTA DE EQUIPOS DE MUSICA ACCESORIOS EN GENERAL	JOSE MANUEL MATEO
28/06/02	COMISION SOCIAL DOMINICANA DE ABOGADAS COSODOMA	INSTITUCION SIN FINES DE LUCRO	HIPOLITA MARIA SANTOS ACOSTA
23/05/02	COMPAÑIA DE SERVICIOS Y ALQUILERES	REPARACION Y COMERCIALIZACION DE TODO TIPO DE MAQUINARIAS	VICTOR PERALTA
04/06/02	COMPAÑIA SOLUSA	SERVICIOS DE PLOMERIA	JUAN ANTONIO VALDEZ
14/06/02	COMPRA VENTA GREY	CASA DE EMPÉÑOS (COMPRA VENTA)	ODALIS DE JESUS PEREZ R.
10/06/02	CON OLOH A CAFÉ	PROGRAMA RADIAL	DARIO ANTONIO NIN
24/06/02	CONECOM	CONSTRUCCION DE VIVIENDAS PARA SANTIAGO Y SANTO DOMINGO	EDUARDO JOAQUIN HERNANDEZ ALVAREZ
03/06/02	CONECTADO EN LA RED	EMISORA DE RADIO	PAULINO OGANDO DE LA ROSA
01/06/02	CONEXIÓN VIRTUAL VIP	COMERCIALIZACION DE MEDIOS PUBLICITARIOS	JEAN LOUIS BATEAU
18/05/02	CONSEJO EMPRESARIAL PARA LA PREVENCIÓN DEL CRIMEN	INSTITUCION SIN FINES DE LUCRO	SALVADOR OCTAVIO FIGUEROA Sanchez
14/06/02	CONSORCIO DE BANCAS RUBBY	BANCAS DE APUESTAS DEPORTIVAS	ANDRES EPIFANIO CEBALLO ALMONTE
14/06/02	CONSORCIO DE BANCAS Sanchez SPORT	BANCAS DE APUESTAS DEPORTIVAS	JOSÉ OSVALDO Sanchez ULLOA
28/06/02	CONSORCIO MINERO DOMINICANO	EXCAVACION DE MINAS	LAYSA MELISSA SOSA MONTAS
10/06/02	CONSTRUCTORA CRISTINA	CONSTRUCCION EN GRAL.	COMERCIAL CRISTINA, S.A.
14/06/02	CONSTRUCTORA DE PROYECTOS ARREDONDO	BIENES RAICES, CONSTRUCCION EN GRAL.	JOSE AUGUSTO ARREDONDO MARICHAL
22/05/02	CONSTRUCTORA HORMAZABAL HERRERA	CONSTRUCCION, VENTA ALQUILER, CORRETAJE, COMPRA DE INMUEBLES EN TODO EL TERRITORIO NACIONAL	JUAN CARLOS MIURA V.
11/06/02	CONSTRUCTORA P & R	CONSTRUCCION EN GRAL.	YIRA ANTONIA SANTOS DE ARIAS
01/07/02	CONSTRUCTORA RAUL BRITO & ASOC.	CONSTRUCCION DE VIVIENDAS PARA SANTIAGO Y SANTO DOMINGO	JUAN RAUL ENRIQUE BRITO RODRIGUEZ
21/05/02	CONSTRUCTORA YUNIS MIRAMBEAUX	CONSTRUCCION DE VIVIENDAS Y/O CASAS, APARTAMENTOS PARA LA CIUDAD DE SANTIAGO Y SANTO DOMINGO	YUNIS JUAN MIRAMBEAUX HERNANDEZ
23/05/02	CONSTRUSOLUCIÓN	FABRICACION DE PUERTAS Y VENTANAS	CARLOS ANTONIO BATISTA GUZMAN
24/05/02	CONTADORES & AMIGOS TRAVELS	AGENCIA DE VIAJES	JOSE RUIZ LARA
17/06/02	CONTRUCHEDIT	PRESTAMOS E INVERSIONES	JULIO CESAR MADERA A.
14/05/02	CONTRUMARFE	CONSTRUCCION DE VIVIENDAS Y/O CASAS, APARTAMENTOS PARA LA CIUDAD DE SANTIAGO Y SANTO DOMINGO	CARLOS GUILLERMO MARTIN FERRERIRA
14/06/02	COPICENTRO-PAPELERIA VILLA OLGA	SERVICIOS DE COPIADO Y PAPELERIA	ROSA MARIA DIAZ RODRIGUEZ
04/06/02	CORPORACION PACKING SYSTEM, INC	ENVIO DE VALORES	MANUEL JOSÉ RODRIGUEZ AMIAMA
08/07/02	CORVI ACERO	ADMINISTRACION DE BIENES INMUEBLES	CORVI PVC, S.A.
01/07/02	COSMOCERAMICAS	DISTRIBUCION DE CERAMICAS	ELVIS DE LA CRUZ RODRIGUEZ
01/07/02	CREDICAMBIO	BIENES RAICES, PRESTAMOS EN GENERAL	ROBINSON PAULINO FRIAS
22/05/02	CRUISE AND MORE	AGENCIA DE VIAJES, SERVICIOS MARITIMOS	SERVIO TULIO CASTANOS GUZMAN
24/06/02	CS SERVINEC	FUMIGACION DE PLAGAS EN GRAL.	MILAGROS VALENZUELA VALENZUELA
04/06/02	CUBE SYSTEMS	SERVICIOS INFORMATICOS EN GENERAL	GUADALUPE MERCEDES CANAHUATE CAMACHO
25/06/02	CUELLO INDUSTRIAL QUINSA	COMPANIA INMOBILIARIA	EMILIA ALTAGRACIA FERNANDEZ PARACHE
17/06/02	CULTIMAR	DEPORTES ACUATICOS	TANIA VICTORIA COLOMBO DE LA CRUZ
22/05/02	CUSTODIO MERCANTIL	SERVICIOS DE MANTENIMIENTO EN GENERAL FABRICACION DE PRODUCTOS COMERCIALES	CUSTODIO OLEGARIO BAUTISTA LAZALA

PASA A LA PAGINA SIGUIENTE

VIENE DE LA PAGINA ANTERIOR

**PUBLICACION SOLICITUD SIGNOS DISTINTIVOS**

(NOMBRES COMERCIALES)

Esta publicación incluye todas las solicitudes recibidas del 26 de Junio al 10 de Julio del 2002

FECHA SOL.	NOMBRE COMERCIAL	ACTIVIDAD COMERCIAL	SOLICITANTE
04/07/02	D.A.R.	INSTALACION Y MANTENIMIENTO DE SISTEMAS ELECTRICOS EN GRAL.	IVELISSE IDALIA DEL C. DEL JS. ANGELES LOZANO
24/05/02	D.A.S.A CONSULTING	CONSULTORIA EN GRAL.	RAMON EMILIO PERALTA MAURICIO
22/05/02	D' MAXIMO EBANISTERIA	SERVICIOS DE EBANISTERIA	FRANCIA MARIA GOMEZ PERALTA
17/06/02	D' NINOS EXCLUSIVIDADES	VENTA DE ARTICULOS DE NIÑOS	CRISTINA ANNETTE SANTOS PORTORREAL
22/05/02	D' SULLET	VENTA DE PRENDAS DE VESTIR EN GENERAL	ALTAGRACIA MARIA FELIZ DIAZ
14/06/02	D'TRICO ALTA PELUQUERIA	SERVICIOS DE PELUQUERIA	JESUS MARIA NUÑEZ PEÑA
01/07/02	DE LANCER, BRENS & ASOCIADOS	RELACIONES PUBLICAS, SERVICIOS DE COMUNICACIONES	RAMON ANTONIO CABREJA PENA
01/07/02	DE PASEO TOURS	TRANSPORTACION AEREA DE PASAJEROS Y CARGAS TURISMO	MANUEL ANTONIO MOLINA COLON
17/06/02	DEBATE ELECTORAL 2002	INSTITUCION SIN FINES DE LUCRO	MARISOL VICENS BELLO
31/05/02	DEBATE ELECTORAL 2004	INSTITUCION SIN FINES DE LUCRO	MARISOL VICENS BELLO
01/07/02	DECOMANIA	PROGRAMA DE TELEVISION	CELCIA CEMIRIS ALVAREZ DIAZ
01/07/02	DECORACIONES DE EVENTOS SOCIALES C.J.	ORGANIZACION DE BANQUETES Y EVENTOS SOCIALES	SONIA PAULINA CABRERA WAGNER
24/05/02	DECORACIONES EN HIERRO OMEGA	DECORACION Y ARTICULOS EN GRAL.	MARIA ELIZABETH ROZON JAQUEZ
24/05/02	DEHART INVESTMENTS	BIENES RAICES SERVICIOS DE VIGILANTES	DAVID DEHART
24/05/02	DEL CASA CONSTRUCTORA	CONSTRUCCION EN GENERAL	RAMON HILARIO ESPINEIRA C.
24/05/02	DELICIAS DEL UNIVERSO M Y C	SERVICIOS DE REPOSTERIA	MIRIAM DE LOS SANTOS ALCANTARA
18/06/02	DIGITA2	DIGITACION DE TRABAJOS A COMPUTADORAS	NOEL FLORES
01/07/02	DILSSON MOREL & ASOC.	AUDITORIA Y CONSULTORIA FINANCIERA	DILSSON ALBERTO MOREL NUÑEZ
03/06/02	DIPAZOS	SERVICIOS DE REPOSTERIA	ANA MARIA RODRIGUEZ CASTRO
17/06/02	DISCO EVER	PRODUCCION DE MUSICA Y CONTRATACION DE ARTISTAS	ESMERALDO AUGUSTO BRAVO MENA
04/06/02	DISTRIBUIDORA DANIEL	VENTA DE PRODUCTOS AGROPECUARIOS	FRANCISCO ANTONIO LEGER C.
04/06/02	DISTRIBUIDORA DE AGUA CAMILO-PEREZ	DISTRIBUCION Y VENTA DE AGUA	JUAN DIONISIO CAMILO PENA
12/06/02	DISTRIBUIDORA DE PRODUCTOS COMESTIBLES L.S.	IMPORTACION Y EXPORTACION DE MERCANCIAS EN GRAL.	FEDERICO DE JESUS GENAO FRIAS
04/06/02	DISTRIBUIDORA ZAHIRI	COMERCIALIZACION DE AGUA EMBOTELLADA	CLARA MARIA VALDEZ GONZALEZ
24/05/02	DIVI-COM	EXPENDIO DE COMIDAS	ELIDA ARIAS COMAS
10/06/02	DIVING VACATIONS CARIBBEAN MARINE	DESARROLLO TURISTICO EN GRAL.	PATRICIA MARIELA SANTANA NINA
18/06/02	DMNC 888	BANCAS DE APUESTAS DEPORTIVAS	PATRICIA EVANGELINA REYES HERNANDEZ
24/05/02	DOMCLAS	VENTA DE ROPAS EN GRAL.	ALBERTO JOSE HERNANDEZ ESTRELLA
01/07/02	DOMYS MUEBLES	VENTA DE ELECTRODOMESTICOS Y MUEBLES EN GRAL.	JOSE ANTONIO MENDOZA DE LEON
13/06/02	DRO	CONSTRUCCION EN GENERAL IMPORTACION Y RENTA DE VEHICULOS DE MOTOR, ETC.	JORGE LUIS POLANCO R.
29/05/02	DUALCO	COMPANIA INMOBILIARIA, CONSTRUCCION EN GRAL.	AUGUSTO JOSE VARGAS FRANCO
29/05/02	DUALCO	COMPANIA INMOBILIARIA CONSTRUCCION EN GENERAL	AUGUSTO JOSE VARGAS FRANCO
24/06/02	DUROCEM	CONSTRUCCION DE VIVIENDAS PARA SANTIAGO Y SANTO DOMINGO	EDUARDO JOAQUIN HERNANDEZ ALVAREZ
24/06/02	ECOCEM	CONSTRUCCION DE VIVIENDAS PARA SANTIAGO Y SANTO DOMINGO	EDUARDO JOAQUIN HERNANDEZ ALVAREZ
01/07/02	ECO-HOUSE	SERVICIOS DE TURISMO	MERCEDES PEREZ CEBALLO
29/05/02	ECONOBLOCK	FABRICA DE BLOCKS	YUMAILA SABBAGH KHOURY DE S.
24/05/02	ECONO-MARKET	SUPERMERCADO	ALEXANDER JOSE RODRIGUEZ ZOUAIN
21/06/02	EDITORAMA	EDITORIA DE IMPRESOS	JUAN ANTONIO QUIÑONES MARTE
24/05/02	EDITORIAL EXPRESION	EDITORIA DE IMPRESOS	STARLIN Sanchez SEGURA
07/06/02	EDMARJO	ADMINISTRACION DE BIENES INMUEBLES BIENES RAICES	JOSE GOMEZ BAEZ
04/06/02	EL CAFÉ DE LA MANANA	PROGRAMA RADIAL	DARIO ANTONIO NIN
22/05/02	EL DOCTOR INMOBILIARIO EN TELEVISION	PUBLICIDAD	MICHAEL SISARA LOPEZ P.
11/06/02	EL DOLLARAZO	EXPORTACION DE ARTICULOS Y MERCADERIAS EN GRAL.	MODESTA ANTONIA DEL SOCORRO MOREL CASTILLO DE ALMA
03/07/02	EL LUJO QUE TE PUEDES DAR	SERVICIOS DE PUBLICIDAD	SANDRA MARIA TAVERAS JAQUEZ
24/05/02	EL MONDOGAZO	SERVICIOS DE RESTAURANTE	JUAN ROSARIO ROSARIO
14/06/02	ELECTRO CASA	VENTA DE ELECTRODOMESTICOS Y MUEBLES EN GRAL.	LEANDRO FELIZ MEJIA
21/05/02	ELECTRONICA EDDY	ACCESORIOS EN GRAL. VENTA DE TELEFONOS	MATIAS SILFREDO BATISTA
27/05/02	ELSAMEX	DISEÑO Y CONSTRUCCIONES, DECORACION EN HIERRO Y METAL	MARCOS ARSENIO SEVERINO GOMEZ
27/05/02	ELSAMEX DOMINICANA	DISEÑO Y CONSTRUCCIONES, DECORACION EN HIERRO Y METAL	MARCOS ARSENIO SEVERINO GOMEZ
18/06/02	EMAIL MARKETING SERVICES	PROMOCION, MERCADEO Y PUBLICIDAD EN LA INTERNET	JUAN JOSE ESCOBAR CUESTA/ VALENTINA MORATI
28/05/02	EMPACADORA MEDINA	EMPAQUE DE PRODUCTOS EN GRAL.	JOSE MARIA LOPEZ KING
24/05/02	EMPRECA	VENTA DE MATERIALES ELECTRICOS	JUAN JOSE CASTILLO GOMEZ
07/06/02	EMPRESA TELECABLE BOYA	SERVICIOS DE TELEVISION POR CABLE	DOMINGO MENDOZA
22/05/02	EMPRESAS ADMINISTRADORAS DE CONDÓMINIOS Y AFINES	ADMINISTRACION DE CASAS EN GRAL.	MERCEDES AGUSTINA GARCIA HEUREAUX
13/05/02	EMPRESAS CALURUS	HOTEL	MARCIA JOSEFINA HERNANDEZ ESTRELLA
22/05/02	EMPRESAS DECOR MERCADEO	INVERSIONES DE TODO GENERO	MARCIA JOSEFINA HERNANDEZ ESTRELLA
17/06/02	EMPRESAS TURISTICAS DEL CARIBE SERVICIOS Y REPRESENTACIONES	PROMOCION DE INVERSIONES TURISTICAS	FREDDY ALEXANDER SOSA IDARRAGA
01/07/02	ENCUENTRO MATINAL	PROGRAMA DE TELEVISION	LUCILDO GOMEZ JIMENEZ
23/05/02	ENGRANAJES DEL CARIBE	FABRICACION DE PIEZAS Y MAQUINARIAS PARA LA INDUSTRIA	BELKYS CELIA FERMIN NUÑEZ
22/05/02	ENTENDIENDO LOS TIEMPOS	PROGRAMA RADIAL	AUGUSTO JOSE GENAO B.
24/05/02	ENTERTAINMENT PRODUCTION GRUP DOMINICANA	PROGRAMA DE TELEVISION	RICARDO JOSE BONANNO
17/06/02	ERICK COMERCIAL	BIENES RAICES Y VENTA DE INMUEBLES	RAMON MIDOMIO VILLANUEVA ESTEVEZ
04/06/02	ESCUELA DE BUCEO S.U.R.F. DE COSON	ESCUELA DE BUCEO	ADREA REIMONDI
24/05/02	ESCUELA DE COSTURA EBENEZER	CONFECCIONES DE TEJIDOS	RAFAEL RICARDO HERNANDEZ CRUZ
17/06/02	ESCUELA NACIONAL DE PITCHEO ENDEPISA	ESCUELA DE ACTIVIDADES DEPORTIVAS	ORLANDO HERRERA
27/05/02	ESTUPENDO BAR & GRILL	RESTAURANTE	ADALBERTO BLAS LIRANZO JORGE
07/06/02	EURO PINTURA	SERVICIOS DE PINTURA EN GRAL.	RENNIET STENET HERNANDEZ VALERIO
21/06/02	EURO-DOMINICANA	ADMINISTRACION DE BIENES INMUEBLES	MIGUEL ANGEL BRUNO MOTA
17/06/02	EXCEL ADMINISTRADORA DE FONDOS DE INVERSION	SERVICIOS FINANCIEROS	ALBERTO YSMAEL CRUZ ACOSTA
24/05/02	EXCEL AGENTE DE CAMBIO	SERVICIOS FINANCIEROS	ALBERTO YSMAEL CRUZ ACOSTA
14/06/02	EXCEL AGENTE DE VALORES	SERVICIOS FINANCIEROS	ALBERTO YSMAEL CRUZ ACOSTA
24/05/02	EXCEL PUESTO DE BOLSA	SERVICIOS FINANCIEROS	ALBERTO YSMAEL CRUZ ACOSTA
14/06/02	EXCEL TITULIZADORA	SERVICIOS FINANCIEROS	ALBERTO YSMAEL CRUZ ACOSTA
24/06/02	EXCELENCIA DENTAL	SERVICIOS ODONTOLÓGICOS	JULIETA DE LA INMACULADA JAVIER NEGRIN
16/06/02	EXPORTACIONES E IMPORTACIONES, SANGUILY	DISTRIBUCION, EXPORTACION, IMPORTACION DE PRODUCTOS	RAMON ALBERTO PEREZ MONTERO
10/06/02	EXPRESIONES	DECORACION DE INTERIORES Y EXTERIORES	FANNY ALTAGRACIA GOMEZ PAULINO
04/06/02	EXTRA CHEM	ELABORACION DE PRODUCTOS QUIMICOS EN GRAL.	JORGE ROBERTO NOVA CUEVAS
24/05/02	FABRICA DE EMBUTIDOS SUPREMO	FABRICA DE EMBUTIDOS EN GENERAL	GASPAR BOLIBAR HERRERA C.
29/05/02	FALCON MINERO DEL CIBAO	CONSTRUCCION EN GENERAL	ANA ELVIRA BASTARDO MOTA

PASA A LA PAGINA SIGUIENTE

VIENE DE LA PAGINA ANTERIOR

## PUBLICACION SOLICITUD SIGNOS DISTINTIVOS

(NOMBRES COMERCIALES)

Esta publicación incluye todas las solicitudes recibidas del 26 de Junio al 10 de Julio del 2002

FECHA SOL.	NOMBRE COMERCIAL	ACTIVIDAD COMERCIAL	SOLICITANTE
23/05/02	FARMACIA HOAH	VENTA DE MEDICAMENTOS	ALTABEIRA DE DIOS
03/07/02	FARMACIA LEVI	VENTA DE MEDICAMENTOS	MARIA ELIZABETH ARECHE PANIAGUA
29/05/02	FARMACIA MADERA	VENTA DE MEDICAMENTOS	KARINA DE LOS ANGELES MADERA TAVAREZ
28/05/02	FARMACIA MARICELL PEREZ	FARMACIA	PEDRO JULIO SORIANO SANTOS
02/07/02	FARMACIA PIEDRA LINDA	VENTA DE MEDICAMENTOS	JULIO CESAR SIERRA VALDEZ
27/05/02	FARMACIA RAYDAN	COMERCIALIZACION DE PRODUCTOS FARMACEUTICOS	CARMEN IRIS RODRIGUEZ ALMONTE
01/07/02	FARMACIA ROQUEYLIN	VENTA DE MEDICAMENTOS	JOHNNY BIENVENIDO ORTIZ AGUASVIVAS
01/07/02	FARMACIA S. MIGUEL S.	COMERCIALIZACION DE PRODUCTOS FARMACEUTICOS	MIGUEL ANTONIO Sanchez GUERRERO
01/07/02	FARMACIA TERKS	COMERCIALIZACION DE PRODUCTOS FARMACEUTICOS	ESTIVI ANTONIO Sanchez GUERRERO
23/05/02	FARMACIA WHITNEY	VENTA DE MEDICAMENTOS	GABRIEL ALFREDO MENDEZ FERNANDEZ
14/06/02	FAUNA ORIENTAL	VENTA DE ANIMALES	HANLEN A. GARDEN GUZMAN
27/05/02	FBGG, SERVICIOS LEGALES	ASESORIA FISCAL	FE BETHANIA GONZALEZ G.
04/06/02	FECREER	LIBRERÍA PAPELERIA	CARMEN ELISABETH ACOSTA HERNANDEZ
01/07/02	FEDERACION NACIONAL DE JOVENES UNIDOS		
	POR EL PROGRESO FENJUP	INSTITUCION SIN FINES DE LUCRO	JUAN MANUEL MALDONADO DE JESUS
17/06/02	FELIX ORTIZ AUTO IMPORT	VENTA DE VEHICULOS NUEVOS Y USADOS	ELIGIO SANTANA SANTANA
24/05/02	FERIA DE EMPLEO	SERVICIO DE FERIAS	JUANA GRECIA TEJEDA PEREZ
21/05/02	FERIA DE LA MODA Y BELLEZA DOMINICANA	COMERCIALIZACION, VENTA Y DISTRIBUCION DE ARTICULOS DEL HOGAR	PAULA DEL CARMEN LORA GARCIA DE POLANCO
24/05/02	FERNANDO ELECTRIC & ASOCIADOS	INVERSIONES DE TODO GENERO, VENTA DE MATERIALES ELECTRICOS	FERNANDO SANTOS ROSARIO
25/06/02	FERNANDO VILLALONA & ORQUESTA	CONJUNTO MUSICAL	RAMON FERNANDO VILLALONA EVORA
18/06/02	FERRECENTRO COMERCIAL DANIEL	VENTA DE MATERIALES DE CONSTRUCCION	CRUZ MENOSCAR FERRERAS RIVERA
03/06/02	FERRESERVICIOS FURCAL	VENTA DE MERCANCIA EN GRAL.	BENJAMIN FURCAL ALCANTARA
24/05/02	FERRETERIA MI BARRIO	FERRETERIA	ANTONIO CRUZ ROSARIO BELLO
29/05/02	FERRETERIA T & G	SERVICIOS DE PLOMERIA VENTA DE MATERIALES DE CONSTRUCCION	FELIX ALBERTO GENAO RODRIGUEZ
17/06/02	FESTIVAL DEL MERENGUE DE LA ZONA ORIENTAL	EVENTOS ARTISTICOS	ANA MATILDE DUARTE HERNANDEZ
17/06/02	FILTRANTES DEL CARIBE	ARTICULOS DE LIMPIEZA	SUCRE SULLIVAN DE LA ROSA SAIZ
01/07/02	FLAY PACK EXPRESS COURIER	ENVIOS DE VALORES	MARTIN ANIBAL VASQUEZ MORETA
14/06/02	FOTO ESTUDIO AA	ESTUDIO FOTOGRAFICO	JUAN MANUEL GOMEZ NIN
17/06/02	FUNDACION CRISTIANA WILLMORE FUNCITW	INSTITUCION SIN FINES DE LUCRO	NANCY WILLMORE CALCADO
14/06/02	FUNDACION DE ESTUDIO DE LA SEGURIDAD SOCIAL	CAPACITACION Y CONSULTORIA EN EL AREA DE SEGURIDAD	RAMON ANTONIO MEJIA
14/06/02	FUNDACION DR. CESAREO CONTRERAS	SERVICIOS MEDICOS EN GRAL.	FERNANDO ARTURO CONTRERAS PEÑA
24/05/02	FUNDACION LUIS FELIPE LOPEZ	ESCUELA DE ACTIVIDADES DEPORTIVAS	MARCIAN SARACENI GRULLON PACHECO
24/05/02	FUNDACION NACIONAL DE DESARROLLO COMUNITARIO PROF. DOMINGO PAREDES PELIZ	FUNDACION SIN FINES DE LUGOR	DOMINGO PAREDES FELIZ
21/05/02	FUNDACION PARQUE NACIONAL ING. JUAN ULISES GARCIA	FUNDACION SIN FINES DE LUGOR	JULIO MIGUEL ANGEL CASTAÑOS G.
25/06/02	FUNDACION RECORDANDO LA NIÑEZ	EDUCACION, CONCIENTIZACION DE LA NIÑEZ	MARINA CESILIA SANTANA ACOSTA
04/06/02	FUNDACION SINO-DOMINICANA	EDUCACION BASICA ACTIVIDADES CULTURALES	KEN KWAN INGA
24/05/02	FUNDACION SUEÑOS Y ESPERANZAS	FUNDACION SIN FINES DE LUCRO	MILAGROS VALENZUELA VALENZUELA
01/07/02	FUNDACION VIDA MEJOR	FUNDACION SIN FINES DE LUCRO	FUNDACION VIDA MEJOR
01/07/02	FUNDACION, PROYECTO SALUD Y ACCION SOCIAL, INC. FUPROSAS	FUNDACION SIN FINES DE LUCRO	RUBEN ANTONIO LUGO
09/05/02	FUNDESPE	FUNDACION SIN FINES DE LUGOR	JOSE AMABLE RAMOS CABRERA
14/06/02	FUNPASO	ACTIVIDADES CULTURALES	NEY RODRIGUEZ RODRIGUEZ
01/07/02	G & G (GONZALEZ Y GONZALEZ)	BIENES RAICES	ISIDRO GONZALEZ
24/05/02	GADELCOBROS DEL ESTE	COBROS EN GRAL	GABRIELA ANTONIA AQUINO DE LEON
17/06/02	GALAS MORENAS	IMPORTACION Y EXPORTACION DE MERCANCIAS EN GENERAL	PATRICIO MARTIN FERREIRAS MILANES
07/06/02	GALENO NUTRICION CENTER	VENTA DE PRODUCTOS NATURALES	NELSON RAFAEL CABRAL VERAS
10/06/02	GANA CON LAS TARJETAS DEL POLULAR	CONCURSO DE TARJETAS DE CREDITO	GRUPO POPULAR
28/06/02	GAP MEDIOS DE PUBLICIDAD	SERVICIOS DE PUBLICIDAD	MARIANO ARTURO CORNELIO JIMENEZ MICHEL
21/05/02	GATON SABALA & ASOCIADOS, EXTERNAL TRADE PROMOTERS	COMERCIALIZACION DE PRODUCTOS	IVAN ERNESTO GATON ROSA
21/05/02	GAZCUE REALTY	PRESTAMOS EN GENERAL	JUAN DE LOS SANTOS MERCADO M.
21/06/02	GENERAL DE PROYECTOS Y CONSTRUCCIONES PROCASA	FABRICACION DE EMBUTIDOS EN GENERAL	LAZARO BADIA JACOBO VERAS
03/06/02	GESTIONES RODAJE	ASESORIA EMPRESARIAL	AUGUSTO JOSE GENAO BAEZ
14/06/02	GIFT SHOP TIO JUAN	VENTA DE ARTESANIA	CHUN YEN HUANG
24/05/02	GIL RIVAS Y ASOCIADOS	COMERCIALIZACION DE PRODUCTOS FARMACEUTICOS	IOLGA MERCEDES RIVAS M.
24/05/02	GIMNASIO NUEVA CREACION	ESCUELA DE ACTIVIDADES DEPORTIVAS	RAFAEL RICARDO HERNANDEZ CRUZ
24/05/02	GIMNASIOS DEL SUR	ANTONIO JOSE ZAGLUL ZAITER	GIMNASIO
20/05/02	GLOBELEQ CARIBE	ADMINISTRACION, OPERACION, NEGOCIACION Y DISTRIBUCION EN EL SECTOR ELECTRICO, ETC.	ANA ISABEL MESSINA V.
11/06/02	GONDRES & OVALLES	PUBLICIDAD, ORGANIZACION DE EVENTOS	HERMES ALBERTO ALTAGRACIA
23/05/02	GRAFI EXPRESS	DISEÑO GRAFICO EN GENERAL	AUGUSTO JOSE GENAO B.
18/06/02	GRAND CARIBE, ALL INCLUSIVE BEACH & SPA RESORT	SERVICIOS DE HOTELERIA	CLAUDIA PATRICIA ROCA GENAO
25/06/02	GRAND CARIBE, ALL INCLUSIVE BEACH & SPA RESORT (LOGO)	LOGO	CLAUDIA ROCA GENAO
24/05/02	GRANOS Y BULBOS DEL CARIBE	VENTA DE PRODUCTOS AGRICOLAS	STARLIN Sanchez SEGURA
21/05/02	GREGORY'S ALTA COSTURA	FABRICACION DE ROPAS EN GENERAL	GREGORI RODRIGUEZ UREÑA
01/07/02	GRUPO AGROEMPRESARIAL MALJAS GAMCA	VENTA DE PRODUCTOS AGROPECUARIOS	ASUNCION ORTIZ VILLA FAÑA
24/05/02	GRUPO COMETA	IMPORTACION, COMPRA Y VENTA DE ACCESORIOS PARA VEHICULOS	AUGUSTO JOSE GENAO B.
24/05/02	GUADA MOTORS	VENTA DE VEHICULOS NUEVOS Y USADOS	PABLO NICOLAS NADAL DEL CASTILLO
28/05/02	HASSONAIR GROUND HANDLERS, INC.	REPRESENTACION DE AEROLINEAS	CELESTE AURORA DIAZ COISCOU
18/06/02	HENRI PIERRE FERNANDEZ	VENTA DE JOYAS PRECIOSAS	HENRI PIERRE FERNANDEZ
29/05/02	HERNAN GARCÉS Y ASOCIADOS	IMPORTACION Y EXPORTACION DE MERCANCIAS EN GENERAL	MILAGROS VALENZUELA V.
22/05/02	HIDERPA-92	ADQUISICION, ALQUILER Y VENTA DE INMUEBLES TURISMO	
29/05/02	HIGIENE TOTAL ANTIBACTERIAL	COMPRA Y VENTA DE BIENES Y SERVICIOS	AREVALO ANTONIO CEDEÑO
03/06/02	HUMOR VIEJO SE OLVIDA	SLOGAN	ISMAEL REYES CRUZ
18/06/02	I D C INTERNATIONAL	EVENTOS ARTISTICOS	RUBEN DARIO APONTE MENDOZA
26/06/02	I.C.S.S.I.	DECORACION DE INTERIORES Y EXTERIORES	XENIA ALTAGRACIA GARCIA CORDERO
10/05/02	IGLESIA BAUTISTA APOCALIPSIS 21:7	BIENES RAICES	XIOMARA HAIDES DE JESUS SALAS Sanchez
27/05/02	IGLESIA COMUNITARIA CRISTIANA EN LA CIUDAD COLONIAL	CULTO RELIGIOSO	JOSE NOCHEA
		INSTITUCION SIN FINES DE LUCRO	RAFAEL RICARDO HERNANDEZ CRUZ

VIENE DE LA PAGINA ANTERIOR

**PUBLICACION SOLICITUD SIGNOS DISTINTIVOS**

(NOMBRES COMERCIALES)

Esta publicación incluye todas las solicitudes recibidas del 26 de Junio al 10 de Julio del 2002

FECHA SOL.	NOMBRE COMERCIAL	ACTIVIDAD COMERCIAL	SOLICITANTE
04/06/02	IGLESIA DE DIOS MINISTERIAL DE JESUCRISTO INTERNACIONAL	CULTO RELIGIOSO	DULCE MARIA DE LOS SANTOS
21/05/02	IGUANA BLUE	GIFT SHOP	JOSE JULIAN KUNHARDT SANTIAGO
18/06/02	IMPORTACION Y EXPORTACION J.R.	IMPORTACION Y EXPORTACION DE ARTICULOS FERRETEROS	RAMON CABRERA IZQUIERDO
01/07/02	IMPORTADORA DE MUEBLES Y AFINES LA MUEBLERIA	IMPORTACION DE MUEBLES EN GENERAL	OLIVER ALBERTO DIAZ LIRIANO
03/06/02	IMPORTADORA GABRIELA	IMPORTACION Y EXPORTACION DE MUEBLES Y ELECTRODOMESTICOS EN GENERAL	CARMEN HERNANDEZ DE I.
14/06/02	IMPORTADORA PEDRO RACING	IMPORTACION Y DISTRIBUCION DE ACCESORIOS Y REPUESTOS DE MOTOCICLETAS	PEDRO MARIA DOMINGUEZ HENRIQUEZ
17/06/02	IMPRESOS JOJANSEL	EDITORIA DE IMPRESOS	FRANCISCO JAVIER COLON BAUTISTA
25/06/02	INDUSTRIA LIMPIA TODO	FABRICACION, DISTRIBUCION Y VENTA DE TODO TIPO DE DETERGENTES	LUIS MARIA VALLEJO DE LOS SANTOS
24/05/02	INDUSTRIA MECANICA Y ELECTRICA DEL CARIBE	IMPORTACION, FABRICACION, EXPORTACION, DISTRIBUCION Y COMERCIALIZACION DE TODA CLASE DE EQUIPOS PARTES Y ELECTRICOS	JOSE VALEBTINO BARONI BETHANCOURT
01/07/02	INDUSTRIAS GABBY	ELABORACION Y COMERCIALIZACION DE GALLETAS, PAN, PASTAS ALIMENTICIAS	GABRIEL RAYMOND HODGE ROA
17/06/02	INFERSA	BIENES RAICES	FERNANDO ALFONSO FERNANDEZ H.
22/05/02	INFORMATION PROVIDERS	INVERSIONES DE TODO GENERO	DAVID JIMENEZ PEREZ
14/06/02	ING. ANEURY A. TEJEDA E. & ASOCIADOS	DISEÑOS Y CONSTRUCCIONES EN INGENIERIA Y ARQUITECTURA	ANEURY ALEJANDRO TEJEDA ENCARNACION
28/06/02	INMILGO	CONSTRUCCION DE VIVIENDAS PARA SANTIAGO Y SANTO DOMINGO	JUAN CARLOS DE MOYA CHICO
22/05/02	INMOBILIARIA BELLINA	ADMINISTRACION DE BIENES INMUEBLES BIENES RAICES	HECTOR YEROMAZZO SORIANO
14/06/02	INMOBILIARIA CAROLINA	IMPORTACION Y EXPORTACION DE MATERIA PRIMA TEXTIL	RENATO RAFAEL GARCIA RAMIREZ
22/05/02	INMOBILIARIA DON ELADIO	INVERSIONES DE TODO GENERO	BENIGNO ELADIO MARTINEZ CASTRO
01/07/02	INMOBILIARIA GIASAR	ADMINISTRACION DE BIENES INMOBILIARIA RAICES	SONIA PAULINA CABRERA WAGNER
02/07/02	INMOBILIARIA J.D.	IMPORTACION Y EXPORTACION DE MATERIA PRIMA TEXTIL	ROBERTO MATOS
01/07/02	INMOBILIARIA JOSE AQUILES	ADMINISTRACION DE BIENES INMUEBLES	ALBERTO JOSE HERNANDEZ ESTRELLA
10/06/02	INMOBILIARIA LA TRINITARIA	VENTA, ALQUILER Y FINANCIAMIENTO DE INMUEBLES	LUIS RODRIGUEZ ROSARIO
04/06/02	INMOBILIARIA MARTINEZ HERMANOS	COMPANIA INMOBILIARIA	ROGELIO DE JESUS MARTINEZ
24/05/02	INMOBILIARIA RAMIREZ SOTO	COMPANIA INMOBILIARIA	URSULA SURINA ALFAMA CORDERO HACHE
03/06/02	INMOBILIARIA RENACIMIENTO	ADMINISTRACION DE BIENES INMUEBLES	RAUL MARTIN RAMOS CALZADA
21/05/02	INMOBILIARIA REYES, REYES & CO.	COMPRA Y VENTA DE BIENES Y SERVICIOS	RAFAEL LEONARDO REYES MARTINEZ
24/05/02	INMOBILIARIA ZOSI	COMPANIA INMOBILIARIA	JENNIFFER PERALTA PAULA
24/05/02	INSTALACIONES INDUSTRIALES, AIRE ACONDICIONADO Y EQUIPOS DE REFRIGERACION	ADMINISTRACION DE BIENES INMUEBLES BIENES RAICES	LEONARDO ANDRES FERNANDEZ Sanchez
29/05/02	INSTITUTO METROPOLITANO DE IDIOMAS E INFORMATICA	IMPORTACION Y EXPORTACION DE MATERIA PRIMA TEXTIL	ADALBERTO BLAS LIRANZO JORGE
01/07/02	INTAB INTERIOR ABSOLUTO	ADMINISTRACION DE BIENES INMUEBLES	DANY AVINADAB RODRIGUEZ DE LA ROSA
24/06/02	INTELLIGENT SYSTEM	VENTA, ALQUILER Y FINANCIAMIENTO DE INMUEBLES	JEIMY ALTAGRACIA GALVA MUÑOZ
24/05/02	INTERCAMBIO CARLOS SARANTE	COMPANIA INMOBILIARIA	CARLOS MANUEL SARANTE DELGADILLO
01/07/02	INVER-HOSKING	COMPANIA INMOBILIARIA	ANGELA DOLORES MEJIA LOPEZ
23/05/02	INVERSIONES C Y M DEL CARIBE	ADMINISTRACION DE BIENES INMUEBLES	CUERDIN JOSELIN ACEVEDO TRINIDAD
20/05/02	INVERSIONES DAJES	COMERCIALIZACION DE EQUIPOS DE ALTA TECNOLOGIA	MABERLIZ DEL PILAR BELLO DOTEI
28/05/02	INVERSIONES DOMINICO CANADIENSES	COMERCIALIZACION, VENTA Y ADMINISTRACION DE ARTICULOS DEL HOGAR DISTRIBUCION Y COMERCIALIZACION DE PRENDAS DE VESTIR EN GENERAL TIENDA DE ROPAS Y ACCESORIOS	FRED EHRlich MEDINA RECIO
14/06/02	INVERSIONES E.M. & ASOCIADOS	BIENES RAICES	ERCILIO MARTINEZ CEDEÑO
07/06/02	INVERSIONES ELIASIB	COMPANIA INMOBILIARIA	PAULA MICHELLE PUELLO MARTINEZ
28/05/02	INVERSIONES ESTRELLA DE MAR	ADMINISTRACION DE BIENES INMUEBLES	PEDRO RAMON AVELINO DOMINGUEZ BRITO
11/06/02	INVERSIONES FARMACEUTICAS	ADQUISICION, ALQUILER Y VENTA DE INMUEBLES COMPRA Y VENTA DE BIENES Y SERVICIOS	OCTAVIO AUGUSTO MEDINA ALVAREZ
27/05/02	INVERSIONES GOLF	COMERCIALIZACION DE PRODUCTOS FARMACEUTICOS	MANUEL DEL JESU RAMIREZ V.
12/06/02	INVERSIONES GEROSA	DISEÑO EN GENERAL	JUAN WAGNER GERMOSEN TAVAREZ
03/06/02	INVERSIONES HERMANOS MATOS	COBROS EN GRAL. GESTIONES COMERCIALES EN GRAL.	DOLLY CELESTE GRACIANO MATOS DE TINEO
24/05/02	INVERSIONES ID	PRESTAMOS EN GRAL	ALVARO VILALTA
24/05/02	INVERSIONES LEFA	DAMINISTRACION DE BIENES INMUEBLES BIENES RICES INVERSIONES DE TODO GENERO NEGOCIOS DIVERSOS	LUIS EMILIO FRANCISCO HERNANDEZ
24/05/02	INVERSIONES LEON CANO	ADMINISTRACION DE BIENES INMUEBLES, ASESORIA EMPRESARIAL	JUAN DE JESUS LEON RUIZ
14/06/02	INVERSIONES MADOMIA E. & ASOCIADOS	ADMINISTRACION DE BIENES INMUEBLES, BIENES RAICES	ERCILIO MARTINEZ CEDEÑO
07/06/02	INVERSIONES MARILLA	INVERSIONES DE TODO GENERO	GRUPO POPULAR
24/05/02	INVERSIONES MARTINIQUE	PRESTAMOS E INVERSIONES PROMOCION Y DESARROLLO DE EMPRESAS	DOLORES ANNERIS HOWLEY PEREZ
27/05/02	INVERSIONES NICKEL	IMPORTACION DE PRENDAS DE VESTIR VENTA DE ROPAS EN GENERAL, ETC.	ROSIO CELESTE VALETTE ARACENA
04/06/02	INVERSIONES NUBEGON	INVERSIONES DE TODO GENERO	BERNABEL SOCORRO BETANCES SANTOS
27/05/02	INVERSIONES PARKIN	ADMINISTRACION DE BIENES INMUEBLES	ROSIO CELESTE VALETTE A.
07/06/02	INVERSIONES PEKAI/A	INVERSIONES DE TODO GENERO COMPRA Y VENTA DE INMUEBLES	PAULA MICHELLE PUELLO MARTINEZ
04/06/02	INVERSIONES RAMOS BAEZ	ADMINISTRACION DE BIENES INMUEBLES, BIENES RAICES	GISELA MARIA RAMOS BAEZ
03/06/02	INVERSIONES REPART	INVERSIONES DE TODO GENERO	AUGUSTO JOSE GENAO BAEZ
07/06/02	INVERSIONES SARID	INVERSIONES DE TODO GENERO	PAULA MICHELLE PUELLO MARTINEZ
24/05/02	ISLAND DESIGN	ADMINISTRACION DE BIENES INMUEBLES	LIONEL VICENTE PAULO CORREA TAPOUNET
18/05/02	ISLAND RAES	MAQUINARIAS INDUSTRIALES	LIONEL VICENTE PAULO CORREA TAPOUNET
21/05/02	J.M GUNDIN Y ASOCIADOS	MAQUINARIAS INDUSTRIALES	JOSE MARIA GUNDIN M.
24/05/02	JAGA COMERCIAL	SIEMBRA Y PRODUCCION DE PLANTAS HORNAMENTALES	ALEJANDRO GARCIA RUIZ
18/06/02	JAPANA	DISEÑO Y CONSTRUCCION DE PARQUES Y JARDINES	DAVOUD TEGHIZADEH
24/05/02	JARDINERIA Y FUMIGACION J P	BIENES RAICES	CORIDES ERNESTO PEREZ PEREYRA
01/07/02	JCP AGREGADOS Y MAS	COMPRA Y VENTA DE VEHICULOS NUEVOS Y USADOS	JULIO CESAR PINEDAS
23/05/02	JEINKA	VENTA DE COMPUTADORAS, SOFTWARE, ACCESORIOS Y AFINES IMPORTACION DE VEHICULOS	RAMON BATISTA Sanchez
08/03/02	JERELEEN	SERVICIOS DE VIVERO FUMIGACION	AMAURI RAMIREZ
		VENTA DE MATERIALES DE CONSTRUCCION	
		BIENES RAICES, CONSTRUCCION EN GRAL.	
		CONSULTORIA MERCADOLOGICA Y FINANCIERA	

PASA A LA PAGINA SIGUIENTE

VIENE DE LA PAGINA ANTERIOR

## PUBLICACION SOLICITUD SIGNOS DISTINTIVOS

(NOMBRES COMERCIALES)

Esta publicación incluye todas las solicitudes recibidas del 26 de Junio al 10 de Julio del 2002

FECHA SOL.	NOMBRE COMERCIAL	ACTIVIDAD COMERCIAL	SOLICITANTE
24/05/02	JIMENEZ, TAVAREZ & ASOCIADOS	ADMINISTRACION DE BIENES INMUEBLES BIENES RAICES	DORKA ALTAGRACIA JIMENEZ TAVAREZ
21/05/02	JIREH, MENSAJES CRISTIANOS-BORDADOS	PUBLICITARIA	ELADIA ALT. DEL CARMEN MATOS MORETA
11/06/02	JOHNNY BI Y LOS QUE LLEGARON	EVENTOS ARTISTICOS	DIONICIO BRITO REYES
12/06/02	JOLEISA TRADING CO.	COMERCIALIZACION DE PRODUCTOS, SERVICIOS DE TELECOMUNICACIONES	JOSE MAIRENI NINA PEÑA
28/06/02	JOMILAN INMOBILIARIA	CONSTRUCCION DE VIVIENDAS PARA SANTIAGO Y SANTO DOMINGO	JUAN CARLOS DE MOYA CHICO
22/05/02	JONAS FOTO VIDEO	ESTUDIO FOTOGRAFICO	JONAS DISLA NUÑEZ
17/06/02	JULIO MON-YUDELKA GOMEZ & ASOCIADOS	COMPAÑIA DE SEGUROS	JOSEFINA ISaura DIAZ G.
22/05/02	JUNTA DE ORGANIZACIONES COMUNITARIAS SAN RAFAEL	SIN FINES DE LUCRO	LEONCIO LIZARDO P.
02/05/02	JUNTA DE VECINOS DE TUBAGUA	FUNDACION SIN FINES DE LUCRO	JUAN ANTONIO ALMONTÉ CASTILLO
10/06/02	JURISCAPSULAS	PROGRAMA RADIAL	DARIO ANTONIO NIN
12/06/02	JYJ	GESTIONES COMERCIALES EN GRAL.	JUAN WAGNER GERMOSEN TAVAREZ
24/05/02	KARLOS Y ESTALIN PUBLICIDAD	SERVICIOS DE PUBLICIDAD	EMEREGILDO MEJIA ROSARIO
24/05/02	KETMIE	ELABORACION DE PRODUCTOS QUIMICOS EN GENERAL	FRANCISCO IGNACIO ROSENO
21/05/02	KHOURNISAS	DECORACION DE INTERIORES Y EXTERIORES	YUNE SALVADOR KOURY SANCHEZ
17/05/02	KIKI POLLO	COMERCIALIZACION Y PRODUCCION DE POLLOS	TOMAS NOLBERTO CAMACHO R.
03/07/02	KIMMEY POLANCO & ASOCIADOS	BIENES RAICES, CONSTRUCCION EN GRAL.	MERCEDESS MIGUELINA FERMIN PIMENTEL DE POLANCO
05/06/02	KIU	IMPORTACION Y EXPORTACION DE MERCANCIAS EN GENERAL, VENTA DE ROPAS EN GENERAL	FRANCISCO EMILIO MONEGRO F.
27/05/02	LA ISLETA, LAS GALERAS	LOGO	DOMINIQUE DUFAY
01/07/02	LA PEDRERA	IMPORTACION, COMPRA Y VENTA DE ACCESORIOS PARA EL CABELLO	MARIA EUGENIA PEREZ TEJERO
24/05/02	LA RESTINGA	VENTA DE ELECTRODOMESTICOS Y MUEBLES EN GRAL.	JOSE ALFREDO RIVAS POLANCO
10/06/02	LABORATORIO RITA MARTE	IMPORTACION Y EXPORTACION DE MERCANCIAS EN GRAL.	RITA MARTE LIRIANO
28/06/02	LAFERMI	CONSTRUCCION DE VIVIENDAS PARA SANTIAGO Y SANTO DOMINGO	JUAN CARLOS DE MOYA CHICO
03/06/02	LATINPHARMA	VENTA DE PRODUCTOS FARMACEUTICOS	JOSE MARIA CABRAL ARZENO
06/06/02	LAUSARA ARTE DIGITAL	EDITORIA DE IMPRESOS (REVISTA, PERIODICOS, LIBROS, ETC)	MILAGROS VALENZUELA V.
23/05/02	LEGAL TRAVEL SERVICES	SERVICIOS LEGALES	CARLOS PORFIRIO ROMERO A.
23/05/02	LELIN	CONSTRUCCION EN GRAL.	RAFAEL YNGINIO LINARES MELENCIANO
03/06/02	LENID	INVERSIONES DE TODO GENERO	AUGUSTO JOSE GENAO BAEZ
17/06/02	LIMONES PERSAS EL LLANERO	VENTA DE PRODUCTOS AGRICOLAS	FREDDY EURICO NAVARRO LOPEZ
28/05/02	LINELLI	BIENES RAICES, IMPORTACION Y EXPORTACION DE PRODUCTOS TERMINADOS	LUIS ERNESTO FLORENTINO VANDERHORST
17/06/02	LLUBERES GOMEZ	IMPORTACION Y EXPORTACION DE MERCANCIAS EN GRAL.	RAMONA ANTONIA GOMEZ P DE LLUBERES
01/07/02	LO MEJOR DE DOS MUNDOS EN UNA SOLA BOTELLA	SERVICIOS DE PUBLICIDAD	FERNANDO ANTONIO DE JESUS FERNANDEZ CRUZ
24/05/02	LOFARMA DOMINICANA	VENTA DE EQUIPOS DE SALUD	FAUSTO JOSE LOPEZ ZAPATA
26/06/02	LOS ANGELES INSTITUTE	IMPARTIR CURSOS DE LENGUAS MODERNAS	IDELBRANDO MONTAÑO HERRERA
27/06/02	LOS COMENTARIOS DE JUAN CADENA	PROGRAMA DE TELEVISION	JUAN CADENA POZO
28/05/02	LOS PRIMOS DISCO BAR	EVENTOS ARTISTICOS	JOSE MANUEL PAEZ GOMEZ
18/06/02	LUFRA	BIENES RAICES	GREGORIO ERNESTO GARCIA VILLAVIZAR
01/07/02	LUQUESA	BIENES RAICES	GREGORIO ERNESTO GARCIA VILLAVIZAR
27/05/02	LUZANEL INTERNATIONAL	REPRESENTACION DE FIRMAS EXTRANJERAS	LUZ BIENVENIDA GOMEZ SURIEL DE GOMEZ
14/06/02	M Y D TELECOMUNICATION INTERPRICE	SERVICIOS DE TELECOMUNICACION, VENTA DE CELULARES	OLGA MARGARITA HACHE UBIERA
18/06/02	M.A. YM	NEGOCIOS DIVERSOS	JUAN ALTAGRACIA MARTINEZ
21/05/02	M.V.Y. ASOCIADOS	COMPRA Y VENTA DE INMUEBLES	QUELVIN RAFAEL ESPEJO
18/06/02	MAESTRICHT INMOBILIARIA	COMPAÑIA INMOBILIARIA	DOMINIQUE PATRICK LEBRERE
17/06/02	MANANTIALES SAONI	FABRICACION, ENVASADO Y COMERCIALIZACION DE ESQUIMALITOS Y AGUA EMBOTELLADA	RAMON AMABLE FERNANDEZ GIL
28/06/02	MAÑON AMBAR FACTORY	FABRICACION DE AMBAR, LARIMAR, PINTURAS Y ARTESANIAS DE MADERA	PEDRO LEANDRO MENA MAÑON
22/05/02	MARCOS PEÑA LIZARDO & ASOCIADOS	PLAZA COMERCIAL	MARCOS PEÑA LIZARDO
21/05/02	MAREAS DEL CARIBE	VENTA DE ROPAS Y ACCESORIO EN GENERAL	FRANCIS STALIN PORTES SANTANA
12/06/02	MAREMAGNUM CENTER	ORGANIZACION DE EVENTOS	JULIO CESAR MARTINEZ LANTIGUA
11/06/02	MARKETECNIA DE AMERICA	COMERCIALIZACION DE MEDIOS PUBLICITARIOS	YUMALIA SABBAGH KHOURY DE SANTANA
24/05/02	MARKETING OUTSOURCING	ASESORIA Y CONSULTORIA DE MERCADEO	LORENZO JOSE VICENS BELLO
17/06/02	MARTE JOA & ASOCIADOS	VENTA DE COMPUTADORAS, SOFTWARE, ACCESORIOS Y AFINES	RAFAEL ABEN HAMET MARTE TEJADA
24/05/02	MARTINEZ-CORDOVA-AMOR & ASOCIADOS	ASUNTOS JURIDICOS	MIGUEL ERNESTO MARTINEZ RODRIGUEZ
25/06/02	MARTINIQUE	IMPORTACION DE PRENDAS DE VESTIR	DOLORES ANNERIS HOWLEY PEREZ
20/06/02	MC SERVICES	SERVICIOS ADMINISTRATIVOS A CONDOMINIOS	MAYRA PATRICIA CANTIZANO CHAVARRIA
18/06/02	MEDI-SERVICE ORIENTAL	SERVICIOS MEDICOS EN GENERAL	JOSE ARISMENDY MARTINEZ GOMEZ
01/07/02	MEGACERAMICAS	DISTRIBUCION DE CERAMICAS	ELVIS DE LA CRUZ RODRIGUEZ
28/05/02	MELLIZOS CARGO EXPRESS	IMPORTACION Y EXPORTACION DE MERCANCIAS EN GRAL.	JUAN DE LA CRUZ ALVAREZ HERNANDEZ
20/05/02	MERCANTIL BEBETO	IMPORTACION Y EXPORTACION DE MERCANCIAS EN GENERAL	MAGALI DEL CARMEN G. CARDERON GARCIA
17/06/02	MERCANTIL RAMI	BIENES RAICES Y VENTA DE INMUEBLES	RAMON MIDOMIO VILLANUEVA ESTEVEZ
14/06/02	MIEL DE ABEJAS JALEA REAL	PRODUCCION Y VENTA DE MIEL	PEDRO ANTONIO CASTILLO HICIANO
28/06/02	MINEDOM	EXCAVACION DE MINAS	LAYSA MELISSA SOSA MONTAS
24/05/02	MINISTERIO EVANGELISTICO EL BUEN PASTOR	CULTO RELIGIOSO	TEOFILO ROMERO SANTANA
25/06/02	MIRADOR ASESORIA Y ESTRATEGIA COMUNICACIONALES PARA EL DESARROLLO	ASESORIA EN MERCADEO, SERVICIOS DE COMUNICACIONES	DHIMAS RAMON CONTRERAS MARTE
23/05/02	MODA DEL SOL	DISEÑO Y ASESORIA DE MODAS	OSCAR ALEXANDER GRULLON FERNANDEZ
11/06/02	MON DECONATUR DOMINICANA	IMPORTACION Y DISTRIBUCION DE PRODUCTOS DE BELLEZA Y NATURALES	FANIS DAMARIS PIMENTEL TEJEDA
28/05/02	MONACO DEL CARIBE	ADQUISICION, ALQUILER Y VENTA DE INMUEBLES COMPRA Y VENTA DE BIENES Y SERVICIOS	PEDRO RAMON AVELINO DOMINGUEZ BRITO
24/05/02	MONE MUEBLES	FABRICA DE MUEBLES	PABLO NICOLAS NADAL DEL CASTILLO
10/06/02	MONTERRENAS, BEACH HOTEL VILLAS Y CABAÑAS	DESARROLLO TURISTICO EN GENERAL	SANTIAGO ABREU DE LEON
23/05/02	MORLA & JOURDAIN	DISEÑO Y CONSTRUCCIONES EN INGENIERIA Y ARQUITECTURA	ANGELA MORLA YNOA
24/06/02	MP COFFEE-NET	SERVICIOS DE INTERNET FOTOCOPIAS EN GRAL.	RAFAEL ANTONIO MORALES
22/05/02	MR NETWORKING	SERVICIOS DE TELECOMUNICACION, VENTAS DE COMPUTADORAS	VICTOR MOISES RODRIGUEZ MEDINA
14/06/02	MUJERES EN ACCION, APOYANDO LA COMUNIDAD	INSTITUCION SIN FINES DE LUCRO	GLADYS ARGENTINA M PEÑA SANTANA
01/07/02	MULTI CADENA INFORMATIVA	PROGRAMA RADIAL	JOSE RICARDO ACOSTA RECIO
23/05/02	N.A.C.O. NEGOCIOS DIVERSOS	FINANCIAMIENTO DE VEHICULOS EN GRAL.	NESTOR ANTONIO CARO OZORIO

PASA A LA PAGINA SIGUIENTE



VIENE DE LA PAGINA ANTERIOR

**PUBLICACION SOLICITUD SIGNOS DISTINTIVOS**

(NOMBRES COMERCIALES)

Esta publicación incluye todas las solicitudes recibidas del 26 de Junio al 10 de Julio del 2002

FECHA SOL.	NOMBRE COMERCIAL	ACTIVIDAD COMERCIAL	SOLICITANTE
27/05/02	NAGUA PRESTAMOS	PRESTAMOS HIPOTECARIOS Y PERSONALES	ADRIANO PEREZ PEÑA
24/05/02	NAIKY RECORDS N. R.	DISQUERA	LUIS A. RIVERA
04/06/02	NEGOCIOS E INVERSIONES H.R.	ADMINISTRACION DE BIENES INMUEBLES NEGOCIOS DIVERSOS	JOSE HUMBERTO BERGES ROJAS
04/06/02	NEGOCIOS E INVERSIONES J.B.	ADMINISTRACION DE BIENES INMUEBLES	JOSE HUMBERTO BERGES ROJAS
10/06/02	NELSON NICASIO Y ASOCIADOS	ADMINISTRACION DE BIENES INMUEBLES, DISEÑOS, CALCULOS	GLORIA MARIA PEGUERO CONCEPCION
17/06/02	NORBELL	CONSTRUCCION EN GRAL.	ROSALIA PRIETO RODRIGUEZ
28/05/02	NORDESTE EXPRESS	SERVICIOS DE MENSAJERIA EN GRAL.	EDWARD JOURNALDO GUZMAN BUENO
24/05/02	NOVEDADES DAHIVIELK	DECORACION DE INTERIORES Y EXTERIORES	ANA ESTELA MATOS FELIZ
10/06/02	NOVEDADES MICHEL	IMPORTACION DE PRENDAS DE VESTIR	ASIA MELANIA REYES DIAZ
24/05/02	NUEVO MILENIO	LAVANDERIA	AIDA ALTAGRACIA MENA GOMEZ
17/06/02	OBRACIT	CONSTRUCCION EN GRAL.	MAXIMO LEONEL GARCIA DE LA CRUZ
10/05/02	OCLAMA	ADMINISTRACION DE BIENES ASI COMO COMPRA O VENTA POR CUALQUIER MEDIO DE BIENES MUEBLES O INMUEBLES, ETC.	ANA ISABEL MESSINA V.
03/05/02	OMERLIZA D. COMER	EXPENDIO DE COMIDAS, BEBIDAS Y A LA PRÁCTICA DE DEPORTES ACUATICOS	JOSE ROBERTO FELIX MAYIB
01/07/02	OM-PHARMA	COMERCIALIZACION DE PRODUCTOS FARMACEUTICOS	SIGFREDO EMILIO GUERRERO SUAZO
28/05/02	OPERADORA CENTESSIMUS	ADQUISICION, ALQUILER Y VENTA DE INMUEBLE FINANCIERA MERCADEO	PEDRO RAMON AVELINO DOMINGUEZ BRITO
24/06/02	OPTICA BATLLE	SERVICIOS DE OPTICA	ROSA BATLLE DE RAVELO
14/06/02	ORDEN ARQUITECTONICO	COMPANIA DE INGENIEROS Y ARQUITECTOS	BINELLI RAMIREZ PEREZ
03/06/02	ORGANICOS AGROINDUSTRIAL DEL CARIBE	PRODUCCIONES AGRICOLAS	WELLMAN GREGORIO CORDONES TRONCOSO
22/05/02	ORQUESTA ZONA LIBRE	CONJUNTO MUSICAL	JOSE DANIEL MATOS PIMENTEL
03/06/02	P.C. INMOBILIARIA	COMPANIA INMOBILIARIA	FRANCISCO JAVIER PAULINO
23/05/02	PACTO PERPETUO	CULTO RELIGIOSO	YANCIS YEUDYS PEÑA
10/06/02	PAGOS ELECTRONICOS POPULAR	SERVICIOS DE INTERNET	GRUPO PAPULAR
10/06/02	PAGOS ELECTRONICOS RECURRENTE DE POPULAR	PAGOS ELECTRONICOS	TANIA MIGUELINA DE LA ALT. CASTILLO B.
25/06/02	PALOMA RECORDS	PRODUCCION DISCOGRAFICA	RAMON FERNANDO VILLALONA EVORA
17/06/02	PANADERIA Y REPOSTERIA DELICIA DE FRANCIA	SERVICIOS DE PANADERIA, REPOSTERIA	MARC CARRASCO
18/06/02	PARTES DEL CIELO	CONSTRUCCION FABRICACION Y REPARACION DE AVIONES EN GRAL.	RAFAEL DE JESUS MELGEN SEMAN
10/05/02	PC MIKE	VENTA DE COMPUTADORAS	MIGUEL EMILIO JAVIER CRUZ
01/07/02	PEAJE ADMINISTRADO CON SOLUCION ELECTRONICA PASE	AUTOMATIZACION DEL PROCESO DE PAGO DE PEAJES	RODOLFO IGNACIO MARTIN VANDERHORST SILVERIO
11/06/02	PENCO'S	DESARROLLO TURISTICO EN GENERAL	MODESTA ROSARIO LOPEZ
23/05/02	PEOPLE MODELS & TALENTS	AGENCIA DE MODELAJE	OSCAR ALEXANDER GRULLON FERNANDEZ
13/05/02	PEQUEÑOS GRANDEZ GENIOS	PROGRAMA RADIAL PROGRAMA DE TELEVISION	JOSE ANTONIO MUÑOZ CONTRERAS
13/05/02	PEQUEÑOS SABIOS	PROGRAMA RADIAL PROGRAMA DE TELEVISION	JOSE ANTONIO MUÑOZ CONTRERAS
01/07/02	PEREZ IMPORT, PESCADOS Y MARISCOS	SERVICIOS DE PESCADERIA	CARLOS PEREZ DUARTE
29/05/02	PEREZ VARGAS SERVICIO AUTOMOTRIZ	IMPORTACION Y VENTA DE ACCESORIOS PARA VEHICULOS	JUAN EDILIO PEREZ VARGAS
14/06/02	PEREZ, POLANCO TRANSPORTACION	TRANSPORTE DE MATERIALES DE CONSTRUCCION	NELLY ALTAGRACIA AMARANTE MEDINA
25/06/02	PERNOD RICARD DOMINICANA	LOGO	JOSE ELISEO GREGORIO ALMANZAR GARCIA
24/05/02	PICHARDO MANZANO	BIENES RAICES, COMPRA Y VENTA DE INMUEBLES	JULIO PICHARDO MANZANO
24/05/02	PILLINES DOMINICANA	EXPORTACION DE ARTICULOS Y MERCADERIAS EN GRAL.	OLMEDO ALONSO REYES MENDEZ
10/06/02	PIXEL STUDIOS	DISEÑO GRAFICO EN GENERAL	SANTIAGO LEANDRO NUÑEZ GUTIERREZ
17/06/02	PIZZA ROYAL	SERVICIOS DE PIZZERIA	ANGEL PORTORREAL
21/05/02	PLASTICO DEL ESTE	VENTA DE ENVASES PLASTICOS	HERIBERTO MARTINEZ BATISTA
14/06/02	PLATINUM GYM	SERVICIOS DE GIMNASIO	CARLOS BARTOLOME MICHEL NOLASCO
18/06/02	PLAYA ESTILLERO RESORT & SAIL CLUB	PROMOCION DE INVERSIONES TURISTICAS	RONAL FORBES FOSTER
17/06/02	PLAZA DOMINICANA DEL MUEBLE	VENTA DE ELECTRODOMESTICOS Y MUEBLES EN GRAL.	GHAZI KHALED ATIE
23/05/02	PLAZA MARIANO	PLAZA COMERCIAL	ANTONIO DE LEON DIAZ
21/05/02	PRANCECA	VENTA DE PRODUCTOS AGROQUIMICOS	ALEXIS ENMANUEL ABREU GARCIA
24/05/02	PRECIO LOKO	VENTA DE MERCANCIA EN GRAL.	JORGE RAFAEL VASQUEZ MARTINEZ
27/05/02	PRE-ESCOLAR COSMOS	SERVICIOS DE COLEGIO	MARCIAN SARACENI GRULLON PACHECO
28/05/02	PREMIUM COLLECTION ABREU LIZ ATHELIER	VENTA DE ROPAS EN GRAL.	JOSE ORLANDO ABREU LIZ
27/05/02	PRESTAMOS NIGUA	PRESTAMOS EN GENERAL	MILDRED ELIZABETH Sanchez MARTINEZ
28/06/02	PRESTAMOS ROBIANNY	CASA DE EMPENO, PRESTAMOS EN GRAL.	MARISOL MOLINA ROSARIO
24/05/02	PRESTAMOS Y FACILIDADES PREFIZA	IMPORTACION Y EXPORTACION DE MERCANCIAS EN GRAL.	MARIO ALEJANDRO GUERRERO HEREDIA
20/06/02	PROCESADORA DE PAGOS ELECTRONICOS	PROCESAMIENTO ELECTRONICO DE DATOS Y SERVICIOS DE PAGO	RAFAEL NICOLAS FERMIN PEREZ
20/06/02	PROCESADORA DE SERVICIOS DE SALUD	PROCESAMIENTO ELECTRONICO DE DATOS Y SERVICIOS DE PAGO	RAFAEL NICOLAS FERMIN PEREZ
17/06/02	PRODUCCIONES EVER	PRODUCCION DE MUSICA Y CONTRATACION DE ARTISTAS	ESMERALDO AUGUSTO BRAVO MENA
11/06/02	PRODUCCIONES M S & ASOCIADOS	PROGRAMA DE TELEVISION	EMILIO MENA CASTRO
22/05/02	PRODUCTOS NATURALES RENACER	VENTA DE PRODUCTOS NATURALES	LUIS ENRIQUE ALMANZAR A.
21/05/02	PROMOPARTES COMERCIAL	IMPORTACION Y RENTA DE VEHICULOS DE MOTOR	EDDY RAMON GARCIA INAO
24/05/02	PROMOTORA GARCIA LEE	BIENES RAICES	EMMA MARIA DE LOURDES LEE R.
11/05/02	PROMOTORA MEDICA	SERVICIOS MEDICOS EN GENERAL	GERMINAL MUÑOZ GRILLO
28/05/02	PROYECCIONES INDUSTRIALES, A Y P	FABRICA DE MUEBLES DECORACION EN HIERRO Y METAL	JOSE DANIEL PAULINO PEREZ
01/07/02	PUMSA	BIENES RAICES Y VENTA DE INMUEBLES	ANA SANTOS BADIA DE PUMAROL
03/07/02	PUNTA CANA ADVENTURES CLUB	ALQUILER DE VEHICULOS DE MOTOR	RAMON ANTONIO Sanchez MONTILLA
11/06/02	QUISQUEYA DOMINICANA SUNLAND	AGENCIA DE VIAJES	EUGENIA ESTHER ROSARIO GOMEZ
20/05/02	R & M SHIP SHOP	VENTA DE PROVISIONES EN GENERAL	SERVANTES ULISES RAFAEL HERNANDEZ G.
24/06/02	R SHOPPING DISEÑO	PLAZA COMERCIAL	
22/05/02	VENTA UNIVERSAL, S.A. DE C.V.	CONSTRUCCION EN GRAL.	DAVID JIMENEZ PEREZ
28/06/02	R.F. EDIFICACION CONTEMPORANEA	CORREDORES DE SEGUROS EN GRAL.	RAFAEL ALBERTO DURAN URBAEZ
17/06/02	RAFAEL A DURAN & ASOCIADOS	BIENES RAICES Y VENTA DE INMUEBLES	RAMON MIDOMIO VILLANUEVA ESTEVEZ
24/06/02	RAMERICK COMERCIAL	ADQUISICION, VENTA DE INMUEBLES, COMERCIALIZACION DE UNIFORMES MILITARES	
11/07/02	READMED	VENTA DE MEDICAMENTOS Y EQUIPOS DE SALUD	DOMINGO ANTONIO DE LOS SANTOS ORTIZ
11/06/02	REAL FABRICA DE CIGARROS DE LA ROMANA	CONFECCION Y CEMERCIALIZACION DE CIGARROS	MEYDA ATER CUEVAS LOPEZ
11/06/02	RECAUDADORA DEL ESTE	VENTA DE INMUEBLES, COBROS EN GRAL.	MILAGROS VALENZUELA V.
08/07/02	REGINA	VENTA DE ENVASES PLASTICOS, DISTRIBUCION DE ARTICULOS DE CARTON	MIGUEL ANGEL RODRIGUEZ HERNANDEZ
24/05/02	REPLICAT	VENTA DE FOTOCOPIADORAS EN GRAL.	COLOR CONCEPTS
			IVONNE CAROLINA SURIEL SUAZO

PASA A LA PAGINA SIGUIENTE

VIENE DE LA PAGINA ANTERIOR

## PUBLICACION SOLICITUD SIGNOS DISTINTIVOS

(NOMBRES COMERCIALES)

Esta publicación incluye todas las solicitudes recibidas del 26 de Junio al 10 de Julio del 2002

FECHA SOL.	NOMBRE COMERCIAL	ACTIVIDAD COMERCIAL	SOLICITANTE
21/05/02 14/06/02	REPUESTOS FELIPE REPUESTOS PEDRO RACING	IMPORTACION Y EXPORTACION DE REPUESTOS EN GENERAL IMPORTACION Y DISTRIBUCION DE ACCESORIOS Y REPUESTOS DE MOTOCICLETAS	LUIS RONDOLFO CASTILLO M.  PEDRO MARIA DOMINGUEZ HENRIQUEZ JOSE TORIBIO RODRIGUEZ MANUEL ORTIZ GENERO SIMONA DE FRANCISCI
22/05/02 28/05/02 14/06/02 17/06/02	REPUESTOS POPULAR RESTAURANT TERRA COTTA RESTAURANTE BAR EL CONCON REYES MENDOZA Y ASOCIADOS	VENTA DE REPUESTOS EXPENDIO DE COMIDAS Y BEBIDAS SERVICIOS DE RESTAURANTE/ PRESTAMOS HIPOTECARIOS Y PERSONALES VENTA DE VEHICULOS EN GENERAL	   ROSA MARIA REYES MENDOZA DE SANTOS RAMON REYES GORIS CARLOS RICHARDSON SANTOS EDAYSA ANTONIA CUELLO UBRI YOCELIN CALVO PEÑA
22/05/02 22/05/02 14/06/02 07/06/02 28/06/02	REYES, BORBON & ASOCIADOS RICHARSON SANTO & ASOCIADOS RIJO MERCANTIL RODRIGUEZ ARIAS COMERCIAL ROFELI CONSTRUCTORA	COMPRA Y VENTA DE INMUEBLES ADMINISTRACION DE BIENES INMUEBLES BIENES RAICES IMPORTACION Y EXPORTACION DE ARTICULOS FERRETEROS COMPRA Y VENTA DE MATERIALES DE CONSTRUCCION CONSTRUCCION DE VIVIENDAS PARA SANTIAGO Y SANTO DOMINGO	    JUAN CARLOS DE MOYA CHICO CARLOS E. ROS ORGANIZACIÓN DE EVENTOS ROSANNA JIMENEZ HERNANDEZ JUAN LUIS BELLO RODRIGUEZ ROGELIO PEREZ
01/07/02 18/06/02 23/05/02 03/06/02 22/05/02 28/06/02 23/05/02 24/05/02 24/05/02 08/05/02 22/05/02 17/06/02	ROS & ASOCIADOS ROSARIO SONIDO ROSS SERVICES DOMINICANA ROYDEL COMPUTER RP DISTRIBUIDORA DE PESCADO Y MARISCO RUDDY GIL COMERCIAL RYTE AUTO RENT SABOR DEL NORTE SALCE & ASOCIADOS SALE ELECTRODOMESTICOS SALED INMOBILIARIA SISA SALUD UTESA	SERVICIOS DE SEGUROS EN GRAL. MIGUEL ANGEL ROSARIO INFANTE LIBRERIA VENTA DE EQUIPOS Y MATERIALES DE OFICINA SERVICIOS DE PESCADERIA ELABORACION DE PRODUCTOS QUIMICOS EN GRAL. ALQUILER DE VEHICULOS DE MOTOR FABRICACION, ENVASADO Y COMERCIALIZACION DE JUGOS PRESTAMOS EN GENERALES VENTA DE ELECTRODOMESTICOS Y MUEBLES EN GRAL. BIENES RAICES	   JUAN CARLOS DE MOYA CHICO CARLOS E. ROS ORGANIZACIÓN DE EVENTOS ROSANNA JIMENEZ HERNANDEZ JUAN LUIS BELLO RODRIGUEZ ROGELIO PEREZ RUDDY MARCOS ANTONIO GIL ALMONTE NESTOR ALBERTO CONTIN S. JUAN SALVADOR SANTANA MANUEL DE JESUS SALCE LEANDRO FELIZ MEJIA EDDUIN RAFAEL LOPEZ P. DIOGENES ALEJANDRO BRITO GARCIA
26/06/02 20/06/02 05/07/02 28/05/02 21/05/02 24/05/02 21/05/02 24/05/02 14/06/02 27/05/02 23/05/02 19/06/02 11/06/02	SAM SERVICIOS DE ASISTENCIA MULTIPLES SANCOR COMERCIAL SANTA CLARA AUTOPIEZAS SAPIENS SASTRERIA LA NUEVA SB GROUP SCHEKINA CASA DE CAMBIO Y REMESAS SECRETOS DECORATIVOS SEH COMPUTER SEISA SERVICIOS ELECTROMECANICOS INTEGRADOS SELLOS & MAS SEMUNASED SEÑOR JOHN	ADMINISTRACION DE PLANES DE SALUD BIENES RAICES, SERVICIOS MEDICOS ADMINISTRACION DE BIENES INMUEBLES EXPORTACION Y COMERCIALIZACION DE PIEZAS DE AUTOMOVILES SERVICIOS DE COMUNICACIONES EMISORA DE RADIO SERVICIOS DE SASTRERIA RELACIONES PUBLICAS, PUBLICIDAD Y MERCADEO CASA DE CAMBIO DECORACION DE INTERIORES Y EXTERIORES VENTA DE COMPUTADORAS SERVICIOS DE MANTENIMIENTO EN GRAL. FARBRICACION DE SELLOS GOMIGRAFOS CAPACITACION Y CONSULTORIA EN EL AREA DE SALUD SERVICIOS DE MANTENIMIENTO EN GENERAL FABRICACION DE DESINFECTANTES EN GENERAL	GUSTAVO ALFREDO BIAGGI PUMAROL EVELYN MERCEDES SANTANA LORA SANTA CLARA PINEDA TEJEDA JUAN ANTONIO LOPEZ R. FRANCISCA EMERENCIANA NUÑEZ CONCE OMAR ELIJAH SHANLATTE MEDINA ANGELA BIANCA YUDERKA C. JOSE ALFREDO RIVAS POLANCO SILVIO ESPINAL HERNANDEZ WALDO JOSE DIAZ LABOUR BRIGIDA ALTAGRACIA VIDAL ORTIZ MINERVA MAGDALENO JAVIER
14/06/02 07/06/02 24/05/02	SERIGRAFIA LATINA SERIGRAFIA PROFESIONAL SER-MIG INDUSTRIAL	SERIGRAFIA EN GENERAL EDITORA DE IMPRESOS (REVISTA, PERIODICOS, LIBROS, ETC) HERRERIA EN GENERAL INSTALACION Y VENTA DE PUERTAS ENROLLABLES FABRICACION Y VENTA DE TRICICLOS	MILAGROS VALENZUELA V. FELIX OCTAVIO JIMENEZ PEÑA JUAN ALBERTO UREÑA DE JESUS
24/05/02 08/05/02 18/06/02 11/06/02 03/06/02 08/05/02 07/06/02 23/05/02 14/06/02 21/06/02	SERVI-AUTO LOS RIOS SERVICIO Y MANTENIMIENTOS J.M. SERVIMA J.M. SERVICIOS EMPRESARIALES CANAAN SERVICIOS INPRO SERVICIOS MULTIPLES LA ESTRELLA SERVICIOS Y MANTENIMIENTOS J.M. SIN LIMITE TOURS, MAS QUE DIVERSION SISTEMA INNOVADOR DE COSNTRUCCION SLAGO SOFT SCIENCE DEVELOPMENT 2S.D	REPARACION DE VEHICULOS (MECANICA) SERVICIOS DE MANTENIMIENTO EN GRAL. TRANSPORTE DE PRODUCTOS PETROLIFEROS LIQUIDOS CONSTRUCCION EN GRAL. INSTALACION DE PLANCHAS Y PLAFONES AGENCIA DE VIEJAS BIENES RAICES ASESORIA CONTABLE SERVICIOS DE PULIDO, CRISTALIZADO DE PISOS TURISMO, ORGANIZACIÓN DE EVENTOS CONSTRUCCION EN GENERAL COMPRA Y VENTA DE INMUEBLES SOFTWARE PARA ORDENADORES ELABORACION CAPACITACION Y FORMACION DE PERSONAS EN EL AREA DE INFROMATICA	MIGUEL ALBERTO RAMIREZ P. MARCOS ANTONIO MARTINEZ HERNANDEZ MIGUEL ANTONIO DURAN EDUARD CANAAN ROJAS JOSE OSCAR DESANGES MARQUES FIDELIO TEJADA CONTRERAS MIGUEL ANTONIO DURAN FARID RODRIGUEZ YEARA PABLO ANTONIO JIMENEZ Q. JOSE ROBERTO FELIX MAYIB
01/06/02 28/05/02 28/05/02 20/06/02 14/06/02 10/06/02 17/06/02 27/05/02 28/05/02 29/05/02 28/05/02 14/06/02 28/06/02	SOLDADURA ESPECIALIZADA LEONARDO SOSA CASTILLO & ASOCIADOS CONSULTORES EMPRESARIALES SOSCAD INGENIEROS & ARQUITECTOS SOYA RESTAURANTE SPRIM COMO RECIEEN SPRIMIDO SUITES LAS PALMAS SULLIVAN BURGER SUMINISTRADORA INDUSTRIAL SUPER COLMADO LA BEBA SUPER PLANTULAS SUPERCOLMADO ALMONTE SUPERMERCADO FERNANDEZ L SUPLIDORES DEL SIGLO	SOLDADURA EN GENERAL CONSULTORIA GERENCIAL DISEÑO Y CONSTRUCCIONES EN INGENIERIA Y ARQUITECTURA RESTAURANTE SERVICIOS DE PUBLICITARIA DESARROLLO TURISTICO EN GENERAL EXPENDIO DE COMIDAS SERVICIOS DE REFRIGERACION EN GENERAL VENTA DE PROVISIONES EN GRAL. VENTA DE BIENES Y SERVICIOS COLMADO SERVICIOS DE SUPERMERCADO EMPRESAS DE IMAGEN	AUDREY CORINNE HELENE RANINI LEONARDO FABIO DOMINGUEZ DOMINGUEZ LAYSA MELISSA SOSA MONTAS FRANCISCO ROSARIO PADILLA ADOLFO BAQUERO F. KATIA LEONOR MARTINEZ NICOLAS JULIO ANIBAL ROSARIO G. SUCRE SULLIVAN DE LA ROSA SAIZ WILFREDO DE AGUIAR SUAREZ JOSE LUIS PIMENTEL TRONCOSO TONY FRANKLIN OGANDO GARCIA JUAN ALBERTO ALMONTE RODRIGUEZ RAFAEL ANTONIO VARGAS MARIA SOLANGI PIMENTEL DUME

PASA A LA PAGINA SIGUIENTE

VIENE DE LA PAGINA ANTERIOR

**PUBLICACION SOLICITUD SIGNOS DISTINTIVOS**

(NOMBRES COMERCIALES)

Esta publicación incluye todas las solicitudes recibidas del 26 de Junio al 10 de Julio del 2002

FECHA SOL.	NOMBRE COMERCIAL	ACTIVIDAD COMERCIAL	SOLICITANTE
24/05/02	SUPLINTER	EXPENDIO DE COMIDAS	ELIDA ARIAS COMAS
23/05/02	SURTIDORA EXPRESS	DISTRIBUCION, EXPORTACION IMPORTACION DE PRODUCTOS	ENMANUEL FRANCISCO JOSE MENA ALBA
22/05/02	SWEET DREAMS TIENDA DE REGALOS	DISTRIBUCION, EXPORTACION, IMPORTACION DE PRODUCTOS	CARLOS RAFAEL GUZMAN BELLARD
22/05/02	SWEET DREAMS TIENDA DE REGALOS	DISTRIBUCION, EXPORTACION IMPORTACION DE PRODUCTOS	CARLOS RAFAEL GUZMAN B.
03/06/02	T & A CONSULTORES	ASESORIA Y CONSULTORIA DE MERCADEO	ANA YSABEL ACOSTA COLUMNA
14/06/02	T.V. VENTAS CARELA	PRODUCCION DE PROGRAMAS DE RADIO, TELEVISION, SERVICIOS DE PRENSA	WENDY LIRANZO DE MARTINEZ
24/05/02	TACO CON CHILE M. G.	EXPENDIO DE BEBIDAS ALCOHOLICAS EXPENDIO DE COMIDAS	EDWARD AUGUSTO GERONIMO SANCHEZ
24/05/02	TALLER DE DESABOLLADURA Y PINTURA LA UNION	TALLER DE DESABOLLADURA Y PINTURA	LEONEL YSAIAS CACERES PEGUERO
03/06/02	TALLER INDUSTRIAL AA	DISEÑO, FABRICACION DE PROYECTOS METALICOS	CLARITZA DE JESUS DE LEON ALCANTARA
24/05/02	TALLERES ALFREDO MARTINEZ	DESABOLLADURA Y PINTURA	RAFAEL EXPEDITO MARTINEZ EVANGELISTA
20/05/02	TECHNICAL SECURITY	TRANSPORTE EN GENERAL	JOSE ALTAGRACIA ROSARIO FELIPE
03/06/02	TECHNOLOGICAL LABORATORIES	VENTA DE COMPUTADORAS	ENRIQUE JOSE CORTIÑAS SANTOS
21/06/02	TECNOLOGIA ARONTO	FRANQUICIA DE LA COMPAÑIA DOMINICANA DE TELEFONOS	FLAVIA MILDIA GONZALEZ GUZMAN
10/06/02	TECNOLOGIA Y SERVICIOS DE TELECOMUNICACIONES DE LEON MORA	SERVICIOS DE TELECOMUNICACION	MARISOL MORA GUERRERO
07/06/02	TEKTON	COMPAÑIA INMOBILIARIA, CONSTRUCCION EN GRAL.	OLMEDO ALONSO REYES MENDEZ
11/06/02	TELECOMUNICACION MARIEL	SERVICIOS DE TELECOMUNICACIONES	JOSE DOLORES AYBAR ACEVEDO
01/07/02	TELEDECON	SERVICIOS DE TELECOMUNICACION	REBECA ALMONTE HIERRO
20/05/02	TELEIMPORT	SERVICIOS DE COMUNICACIONES	ROSIO CELESTE VALETTE ARACENA
13/05/02	TENEDORA AURORA BOREAL	HOTEL	MARCIA JOSEFINA HERNANDEZ ESTRELLA
14/06/02	TEXAS TOURS INTERNATIONAL	SERVICIOS DE TAXI	RAMON DEL CARMEN SILVERIO
28/05/02	THE GATZ COMPANY	VENTA DE MATERIA PRIMA TEXTIL	LISFREDYS DE JESUS HIRALDO VELOZ
03/06/02	TIEMPOS MEJORES	PROGRAMA RADIAL PROGRAMA DE TELEVISION	ANGELA ALEGRIA VALDEZ
23/05/02	TIENDA BARQUITO DE PAPEL	VENTA DE ROPAS EN GENERAL IMPORTACION DE ROPA	PEDRO MARIA ROSARIO F.
28/06/02	TIENDA DE NIÑOS CRISTINITA	TIENDA DE ROPAS Y ACCESORIOS	MARIA CRISTINA MERCADO ORNES
29/05/02	TIENDA TRIAGATA	VENTA DE PRENDAS DE VESTIR EN GRAL.	OSCAR LUIS CASTILLO BAEZ
11/06/02	TIO TATO	ASESORIA CONTABLE	RICARDO BIENVENIDO CHEZ GARABOT
18/06/02	TODO A UNDOLLAR	COMPRA Y VENTA DE DIFERENTES ARTICULOS	MODESTA ANTONIA DEL SOCORRO
20/06/02	TRAVEL SPAN AIRLINES	VENTA DE BOLETOS	MOREL CASTILLO DE ALMA
01/07/02	TRIMACELL	SERVICIOS DE TELECOMUNICACION	SANTA LOURDES HERIQUEZ SANCHEZ
10/06/02	TST SERVICES	SERVICIOS DE TELECOMUNICACION	REBECA ALMONTE HIERRO
24/05/02	TURBO POWER	REPARACION DE BOMBAS INYECTORAS, TURBO CARGADORES	MARISOL MORA GUERRERO
24/05/02	TURBOCENTRO	REPARACION DE BOMBAS DE AGUA ELECTRICAS EN GENERAL	DAGOBERTO CASTILLO ROA
24/05/02	TURBOCENTRO DEL CIBAO	REPARACION DE BOMBAS INYECTORAS, TURBO CARGADORES	DAGOBERTO CASTILLO ROA
10/06/02	U S A INTERNATIONAL IMPORT	REPARACION DE BOMBAS DE AGUA ELECTRICAS EN GENERAL	DAGOBERTO CASTILLO ROA
01/07/02	UNION PLASTIC	REPARACION DE BOMBAS DE AGUA ELECTRICAS EN GENERAL	HENRY DE JESUS CONCEPCION PEÑA
05/07/02	UNIVERSAL REAL ESTATE, MULTISERVICIOS	REPARACION DE BOMBAS DE AGUA ELECTRICAS EN GENERAL	FRANCISCO MARTINEZ ALVAREZ
10/06/02	URBANIZACION LAS PALMAS	REPARACION DE BOMBAS DE AGUA ELECTRICAS EN GENERAL	ROLANDO ACOSTA TRINIDAD
03/07/02	UTMOST	VENTA DE VEHICULOS NUEVOS Y USADOS Y REPUESTOS	JOSE MARIA ESTEVA TRONCOSO
08/06/02	V.R.A. COMPUTADORAS	VENTA DE MERCANCIA EN GRAL.	ELIZABETH SOLANO
24/05/2002	VENARES	CONSTRUCCION DE VIVIENDAS PARA SANTIAGO Y SANTO DOMINGO	ANGEL YEBRA
18/06/02	VENDO TODO A UNDOLLAR	CONSTRUCCION DE PROYECTOS INMOBILIARIOS	EDDY GARCIA GODOY Y G.
11/06/02	VENDOLLAR DOMINICANA	SERVICIOS DE INSTITUTO	MODESTA ANTONIA DEL SOCORRO
01/07/02	VERDE AGRICOLA	SERVICIOS Y REPARACION DE COMPUTADORAS	MODESTA ANTONIA DEL SOCORRO
14/06/02	VERONICA T	COMPAÑIA INMOBILIARIA	MOREL CASTILLO DE ALMA
26/06/02	VIAJES CARACOLE	COMPRA Y VENTA DE DIFERENTES ARTICULOS	FELIX PAULINO TAVERAS
17/06/02	VICTOR K INDUSTRIAL	MOREL CASTILLO DE ALMA	NALDA ROSA DILIA PEÑA GUTIERREZ
24/05/02	VILLAR Y ASOCIADOS	COMERCIALIZACION, VENTA Y DISTRIBUCION DE ARTICULOS DEL HOGAR	NESTALIS BARTOLO VILORIA MEDINA
14/06/02	VINALU	VENTA DE PRODUCTOS AGRICOLAS	VICTOR ABRAHAM EFRAIN KHOURY ROQUEL
05/06/02	VIRGILIO MUEBLE	VENTA DE ROPAS Y ACCESORIOS EN GRAL.	TEOFILO CESAR VILLAR
24/05/02	W.C.ELECTROCONTROL	AGENCIA DE VIAJES, TURISMO	GARDENIA R. MARTINEZ
27/05/02	WILSON COMPUTECH	VENTA DE PUERTAS ENROLLABLES	FELIX DAVID NAPOLEON MATA AQUINO
17/06/02	WIRELESS WAVE	FINANCIAMIENTO DE VEHICULOS PRESTAMOS EN GENERAL	CAYETANO CARELA
26/06/02	XANTREX TECHNOLOGY, INC.	COMPAÑIA INMOBILIARIA	RAMON ANTONIO ALEXANDRO FERMIN SANTOS
01/07/02	YDELL GESTION Y SERVICIOS	VENTA DE ELECTRODOMESTICOS Y MUEBLES EN GRAL.	SONIA PAULINA CABRERA WAGNER
01/07/02	YOCREAM	VENTA DE EQUIPOS ELECTRONICOS	GEORGE M BUTLER
01/07/02	ZIGXAS SOLUCIONES TECNOLOGICAS	VENTA DE PRODUCTOS QUIMICOS	YURI MANUEL PEÑA SANTOS
		SERVICIOS DE INTERNET, PROGRAMACION DE COMPUTADORAS	SANDRA MARIA TAVERAS JAQUEZ
		FABRICACION Y DISTRIBUCION DE INVERSORES	JULIAN ALBERTO DE LA ROSA SUNCAR
		SERVICIOS DE MENSAJERIA EN GRAL	
		SERVICIOS DE HELADERIA	
		VENTA DE SOFTWARE SERVICIOS DE SOPORTE TECNICO	

PASA A LA PAGINA SIGUIENTE

VIENE DE LA PAGINA ANTERIOR

## PUBLICACION SOLICITUD SIGNOS DISTINTIVOS (MARCA DE FABRICA)

Esta publicación incluye todas las solicitudes recibidas del 26 de Junio al 10 de Julio del 2002

FECHA SOL.	CLASES NAC. INTER.	MARCA DE FABRICA	SOLICITANTE	FECHA SOL.	CLASES NAC. INTER.	MARCA DE FABRICA	SOLICITANTE
04/03/02	10	TRADER'S RESERVE	EMILIO ALCEDO REYES V.	08/07/02	63 16	SINCERAMENTE HALLMARK	HALLMARK CARDS, INCORPORATED
22/03/02	10 34	JOHN PLAYER GOLD LEAF (LABEL)	BRITISH AMERICAN TOBACCO (BRANDS) LIMITED	08/07/02	63 16	NARCOTICS ANONYMOUS	NARCOTICS ANONYMOUS WORLD SERVICES, INC.
28/10/99	11	ELENUL	DELFINA MARTE	08/07/02	63 16	SIMPLE SOLUTIONS Y DISEÑO	PRODUCTOS HERCULES, C. POR A.
28/10/99	11	ADELGATU	DELFINA MARTE	08/07/02	63 16	DISEÑO TINY JEANS	IMPEX OF DORAL, INC.
28/10/99	11	QUEMACHUR	DELFINA MARTE	08/07/02	63 16	ULTRASUAVE	INDUSTRIA PAPELERA DEL CARIBE, S.A.
28/10/99	11	MONICUL	DELFINA MARTE	08/07/02	63 16	SUTIL	INDUSTRIA PAPELERA DEL CARIBE, S.A.
28/10/99	11	NATALUZ	DELFINA MARTE	08/07/02	63 16	SUAVE	INDUSTRIA PAPELERA DEL CARIBE, S.A.
28/10/99	11	VARICUL	DELFINA MARTE	30/11/02	70	HOTELNET CENTENNIAL	JOSE ALFREDO RIZEK V.
28/10/99	11	ARTERIOVA	DELFINA MARTE	04/03/02	70 35	DISEÑO DE LA NAVE DE PORTICO	PORTICO, S.A.
25/01/02	11	NEUGERON	JOSE MARIA CABRAL A.	08/07/02	70 42	NARCOTICS ANONYMOUS	NARCOTICS ANONYMOUS WORLD SERVICES, INC.
25/01/02	11 1	VERSACHEM	WENDY DIAZ	08/07/02	70 42	ALSTOM (DISEÑO)	ALSTOM
05/02/02	11	SARNAFON	JOSE DARIO RODRIGUEZ	08/07/02	70 41	SEGUNDOSFUERA.COM	ERESMAS INTERATIVA, S.A.
20/02/02	11	ENDOCARE	IVAN RODRIGUEZ QUEVEDO	12/06/02	37	EXPRESS CARE	ASHLAND, INC.
25/02/02	11	HELIOCARE	IVAN RODRIGUEZ QUEVEDO	11/06/02	42	TIPICO BONA0 (LOGO)	OSCAR SANTIAGO BATISTA GARCIA
25/03/02	11 5	CIKADERM K	RAQUEL PAVONESSA DE ESPAILLAT	11/06/02	42	RESTAURANTES TIPICO BONA0 (LOGO)	OSCAR SANTIAGO BATISTA GARCIA
25/03/02	11 5	KINEDERM C	RAQUEL PAVONESSA DE ESPAILLAT	18/06/02	5	NERVOGASTROL	LABORATORIOS SUED, S.A.
08/07/02	11 5	VALDOXAN	BIOFARMA	18/06/02	5	RECTO MENADERM	FARMACEUTICA INDUSTRIAL, S.A.
22/03/02	12 34	JOHN PLAYER GOLD LEAF (LABEL)	BRITISH AMERICAN TOBACCO (BRANDS) LIMITED	17/06/02	3	MATY'S HAIR	CARMEN SUSANA PEÑA VARONA
06/03/02	12 34	JPS JOHN PLAYER SPECIAL	BRITISH AMERICAN TOBACCO (BRANDS) LIMITED	31/05/02	32	MAGUA	ZORAIDA ZUNILDA CONTRERAS GOMEZ
20/02/02	13	FENTIN-H	RAMON CASTILLO L.	17/06/02	3	NEW YORK SECRET	MARCOS ANTONIO CORTINA BINET
25/01/02	14 1	VERSACHEM	WENDY DIAZ	17/06/02	5	BIDROSTAT	JULIO HAZIN RISK
01/02/02	14 3	KEL	JOSE MARIA ESTEVA TRONCOSO	17/06/02	5	CARBOXTIE	JULIO HAZIN RISK
08/07/02	14 3	PILLIN	QUIMI ROMAR S.L.	17/06/02	5	FILGEN	JULIO HAZIN RISK
08/07/02	14 3	RICO Y DISEÑO	PRODUCTOS HERCULES, C. POR A.	17/06/02	5	GROWGEN-GM	JULIO HAZIN RISK
08/07/02	14 3	SIMPLE SOLUTIONS Y DISEÑO	PRODUCTOS HERCULES, C. POR A.	17/06/02	5	INF	JULIO HAZIN RISK
08/07/02	14 3	DISEÑO DE GAS	GROTTO S.P.A.	17/06/02	5	INFOSTAT	JULIO HAZIN RISK
08/07/02	16 7	BOSS MAN Y DISEÑO	PRODUCTOS HERCULES, C. POR A.	17/06/02	5	MITOTIE	JULIO HAZIN RISK
28/02/02	19	CALDEROS IDEAL	PAVEL GERMAN BODDEN	17/06/02	5	VINORGEN	JULIO HAZIN RISK
06/03/02	20 11	CONFORT MASTER	RAFAEL RUBIERA MATA	17/06/02	5	VP-GEN	JULIO HAZIN RISK
08/01/02	20	BALLUFF	ISIDRO DIAZ BAEZ	31/05/02	5	ALBEN-DARKEY	MARTHA DESIRE BRADOR PEGUERO
08/07/02	20 9	DISEÑO DE GAS	GROTTO S.P.A.	27/05/02	5	AMI-DARKEY	MARTHA DESIRE BRADOR PEGUERO
06/07/02	25 12	HERCULES CAR Y DISEÑO	PRODUCTOS HERCULES, C. POR A.	31/05/02	5	LIN-DARKEY	MARTHA DESIRE BRADOR PEGUERO
08/07/02	25 12	IMPACT Y DISEÑO	PRODUCTOS HERCULES, C. POR A.	17/06/02	12	GOLD LINE	BEDRAMINES MILAN CABA RODRIGUEZ
08/07/02	37 21	PARTY EXPRESS	HALLMARK CARDS, INCORPORATED	11/06/02	17	PERIPOR	JOSE RAMON AUGUSTO VEGA BATLLE
19/03/02	44	ARDYSS INTERNACIONAL	ANTONIO DIAZ DE LEON LOZANO	31/05/02	8	XACTADOSE	JOSE RAMON AUGUSTO VEGA BATLLE
06/03/02	51 34	JPS JOHN PLAYER SPECIAL	BRITISH AMERICAN TOBACCO (BRANDS) LIMITED	12/06/02	1	PERIPOR	JOSE RAMON AUGUSTO VEGA BATLLE
22/03/02	51 34	JOHN PLAYER GOLD LEAF (LABEL)	BRITISH AMERICAN TOBACCO (BRANDS) LIMITED	24/05/02	5	LISORET	DIGNA RAMONA MARISELA MATIAS PEREZ
08/07/02	53 29	LA MARCELINA Y DISEÑO	GBM LA MARCELINA, S.L.	24/05/02	5	NITRECOR	DIGNA RAMONA MARISELA MATIAS PEREZ
08/07/02	54 29	CONUCCO	VICTORINA AGROINDUSTRIAL, C. POR A.	24/05/02	35	PEQUEÑOS GRANDES GENIOS	JOSE ANTONIO MUÑOZ CONTRERAS
08/07/02	56 29	GRACE Y DISEÑO	GRACE FOODS LIMITED	24/05/02	35	PEQUEÑOS SABIOS	JOSE ANTONIO MUÑOZ CONTRERAS
08/07/02	56 30	GRACE Y DISEÑO	GRACE FOODS LIMITED	31/05/02	5	BARBIE	MATTEL, INC.
08/07/02	56 30	CREME SAVERS Y DISEÑO	KRAFT FOODS HOLDINGS, INC.	27/05/02	20	BARBIE	MATTEL, INC.
08/07/02	57 30	DISEÑO DE BIS	KRAFT FOODS BRASIL S.A.	27/05/02	12	BARBIE	MATTEL, INC.
17/01/02	59 32	ISENBECK (PALABRA)	JOSE MARIA ESTEVA TRONCOSO	17/06/02	32	COSTEÑA	JULIAN BARCELO VALLEJO
19/02/02	59 33	SIGLO DE ORO (DISEÑO PRESENTACION)	BRUGAL & CO. C POR A.	17/06/02	32	ISLEÑA	JULIAN BARCELO VALLEJO
27/06/02	59	AMBAR	CLAUDIA MEJIA DE ESTEVA	17/06/02	32	PILS	JULIAN BARCELO VALLEJO
08/07/02	59 33	VINO TINTO CAMPEON	ISIDRO BORDAS, C. POR A.	21/05/02	38	PLAN FACIL CONTROL DE CODETEL	PATRICIA ALTAGRACIA ZORRILLA RODRIGUEZ
08/07/02	60 32	REVIVE	ALIMENTOS MARAVILLA, SOCIEDAD ANONIMA	21/05/02	38	PLAN MAS CONTROL DE CODETEL	PATRICIA ALTAGRACIA ZORRILLA RODRIGUEZ
25/01/02	63	BELLEZA NATURAL (NATURAL BEAUTY)	GEINO F. SURIEL	21/05/02	38	USA TU PLAN	PATRICIA ALTAGRACIA ZORRILLA RODRIGUEZ
20/02/02	63 16	DISEÑO DE ICONO BUSINESS REGISTER	LUIS MIGUEL PEREYRA	12/06/02	25	DISELO	URBANO RODRIGUEZ BAEZ
20/02/02	63 16	DISEÑO DE ICONO BUSINESS REGISTER	LUIS MIGUEL PEREYRA	31/05/02	16	FERIA DE EMPLEO	JUANA GRECIA TEJEDA PEREZ
08/07/02	63 16	PARTY EXPRESS	HALLMARK CARDS, INCORPORATED	31/05/02	42	FERIA DE EMPLEO	JUANA GRECIA TEJEDA PEREZ
				29/05/02	36	YOUR CITI NEVER SLEEPS	CITICORP
				17/06/02	35	EL TARJETAZO POPULAR	GRUPO POPULAR, S.A.
				17/06/02	36	EL TARJETAZO POPULAR	GRUPO POPULAR, S.A.
				21/06/02	44	ORGANIZACIÓN SANITAS INTERNACIONAL	MIGUEL ANGEL BAEZ ESPAILLAT
				31/05/02	3	KEJEL JABIBE	ARTEMISA CAROLINA MENDOZA DE BARRADAS

PASA A LA PAGINA SIGUIENTE

VIENE DE LA PAGINA ANTERIOR

## PUBLICACION SOLICITUD SIGNOS DISTINTIVOS (MARCA DE FABRICA)

Esta publicación incluye todas las solicitudes recibidas del 26 de Junio al 10 de Julio del 2002

FECHA SOL.	CLASES NAC. INTER.	MARCA DE FABRICA	SOLICITANTE	FECHA SOL.	CLASES NAC. INTER.	MARCA DE FABRICA	SOLICITANTE
17/06/02	3	KEJEL JABIBE	ARTEMISA CAROLINA MENDOZA DE BARRADAS	17/06/02	31	GALLIACID	MINERVA M. MGDALENA DE LA CRUZ CARVAJAL DE MEDINA
25/06/02	42	ORGANIZACIÓN SANITAS INTERNACIONAL	MIGUEL ANGEL BAEZ ESPAILLAT	31/05/02	31	POULTRY GROW	MINERVA M. MGDALENA DE LA CRUZ CARVAJAL DE MEDINA
27/05/02	3	SOLANYI	ANA ANTONIA BEATO DE PERALTA	12/06/02	5	CONVULTIN	MAXIMILIANO JOSE VALDES FEBLES
18/06/02	3	UÑA MARAVILLA	ARTEMISA CAROLINA MENDOZA DE BARRADAS	12/06/02	5	OCUGESIC	MAXIMILIANO JOSE VALDES FEBLES
25/06/02	36	ORGANIZACIÓN SANITAS INTERNACIONAL	MIGUEL ANGEL BAEZ ESPAILLAT	12/06/02	5	OFTALGESIC	MAXIMILIANO JOSE VALDES FEBLES
18/06/02	30	GALLETAS GABBY	GABRIEL RAYMOND HODGE ROA	12/06/02	5	PRESOCAL	MAXIMILIANO JOSE VALDES FEBLES
17/06/02	25	MECCA	URBANO RODRIGUEZ BAEZ	12/06/02	21	YACO	MILAGROS VALENZUELA VALENZUELA
17/06/02	34	A.O.A.	BERNARDO RODRIGO OVALLES ALBA	12/06/02	8	YACO	MILAGROS VALENZUELA VALENZUELA
17/06/02	5	BEDGEN 40 SFA PREMIX CONCENTRADO	RICARDO RAMOS FRANCO	11/06/02	10	XAL EASE	ALTAGRACIA ESTELA GONZALEZ F DE PAIEWONSKY
24/06/02	20	COLCHON DON CARLOS	FRANCISCO JOSE Sanchez GARRIDO	24/06/02	1	SILBOND	MILAGROS VALENZUELA VALENZUELA
24/06/02	20	COLCHON DON CARLOS EXTRAPEDICO	FRANCISCO JOSE Sanchez GARRIDO	27/05/02	14	BARBIE	MATTEL, INC.
24/06/02	20	COLCHON IMPERIAL DON CARLOS	FRANCISCO JOSE Sanchez GARRIDO	27/05/02	16	BARBIE	MATTEL, INC.
24/06/02	20	COLCHON ORTOPEDICO DON CARLOS	FRANCISCO JOSE Sanchez GARRIDO	27/05/02	16	BARBIE	MATTEL, INC.
24/06/02	20	COLCHON PILLOW TOP DON CARLOS	FRANCISCO JOSE Sanchez GARRIDO	27/05/02	18	BARBIE	MATTEL, INC.
24/06/02	20	COLCHON SUPER PEDIC ANGORA	FRANCISCO JOSE Sanchez GARRIDO	27/05/02	25	BARBIE	MATTEL, INC.
12/06/02	32	MULTI-PURE	BERTHA GUZMAN VELOZ	27/05/02	26	BARBIE	MATTEL, INC.
31/05/02	3	ANA MARILIN	MERCEDES RIVERAS	27/05/02	28	BARBIE	MATTEL, INC.
31/05/02	5	BAY-RUM EL PRINCIPE	FRANKLIN LEDESMA AGRAMONTE	27/05/02	3	BARBIE	MATTEL, INC.
26/06/02	10	GENOTROPIN MAESTRO	ALTAGRACIA ESTELA GONZALEZ F DE PAIEWONSKY	27/05/02	30	BARBIE	MATTEL, INC.
12/06/02	12	YASUKHO	JUAN ANTONIO SANTANA HONORET	27/05/02	32	BARBIE	MATTEL, INC.
17/06/02	29	TENDER BURGER GOURMET	LAZARO BADIA JACOBO VERAS	27/05/02	35	BARBIE	MATTEL, INC.
12/06/02	9	ENERGY BATTERY	AMADO TORIBIO MARTINEZ GUZMAN	27/05/02	21	BARBIE	MATTEL, INC.
28/05/02	11	COLOXIN	WANDA SALADO	27/05/02	24	BARBIE	MATTEL, INC.
28/05/02	11	FLIGIDIN	WANDA SALADO	27/05/02	25	BARBIE	MATTEL, INC.
28/05/02	11	FONIXIN	WANDA SALADO	27/05/02	9	BARBIE	MATTEL, INC.
24/06/02	5	DECAL	JUAN RAFAEL MOREY Sanchez	27/05/02	12	BARBIE	MATTEL, INC.
24/06/02	5	LACTORUS	JUAN RAFAEL MOREY Sanchez	27/05/02	9	BARBIE	MATTEL, INC.
21/06/02	34	EURO LIGHTS	BRITISH AMERICAN TOBACCO (BRANDS) LIMITED	14/06/02	11	SUNBEAM	SUNBEAM PRODUCTS, INC.
21/06/02	34	EURO LIGHTS	BRITISH AMERICAN TOBACCO (BRANDS) LIMITED	14/06/02	11	SUNBEAM	SUNBEAM PRODUCTS, INC.
21/06/02	34	EURO LIGHTS	BRITISH AMERICAN TOBACCO (BRANDS) LIMITED	14/06/02	11	SUNBEAM	SUNBEAM PRODUCTS, INC.
17/06/02	5	LA FEMME	MISONS INDUSTRIES LTD.	14/06/02	9	SUNBEAM	SUNBEAM PRODUCTS, INC.
31/05/02	42	INFOPLUS	DAGOBERTO JAVIER TORRES HERRERA	14/06/02	9	SUNBEAM	SUNBEAM PRODUCTS, INC.
09/05/02	25	BOOTS AND SHOES FOR HEAVY WORK	FRANCISCO HUMBERTO ESPEJO GUTIERREZ	11/06/02	3	TRICOGEN	JOSEFINA AMERICA PUJOLS LUNA DE LOMBA
09/05/02	25	DISEÑO CERANTO	FRANCISCO HUMBERTO ESPEJO GUTIERREZ	21/05/02	25	ALMENDRA	FELICITO ROMANO PEREZ
22/05/02	5	RHIGIBON	MEYDA ATER CUEVAS LOPEZ	27/05/02	21	BARBIE	MATTEL, INC.
24/05/02	5	RHISODINE	MEYDA ATER CUEVAS LOPEZ	17/06/02	3	BLU	ALEXIA FERIS FERRUS
20/05/02	3	SEPTI-ORAL	ELIZABET URBAEZ HERNANDEZ	31/05/02	5	CIRCUVEN	LUIS SINENCIO VALDEZ GONZALEZ
12/06/02	30	TOCINIX	ALLAN LEONCIO RAMOS CARIAS	12/06/02	5	DIBAIN	LUIS SINENCIO VALDEZ GONZALEZ
25/04/02	11	ZABIL PRODUCTO NATURAL	FATIMA TEJADA	12/06/02	5	NUVITA A	LUIS SINENCIO VALDEZ GONZALEZ
20/05/02	25	D.E.I. DERRIERES-INTERNACIONAL JEANS	ARTURO JOSE RAMIREZ CRUZ	11/06/02	5	NUVITA B	LUIS SINENCIO VALDEZ GONZALEZ
21/05/02	9	DIGICELL	ARTURO JOSE RAMIREZ CRUZ	12/06/02	5	NUVITA C	LUIS SINENCIO VALDEZ GONZALEZ
12/06/02	11	MEGA LIGHT	RAFAEL FREIJES ORTIS PEREYRA	11/06/02	5	NUVITA E	LUIS SINENCIO VALDEZ GONZALEZ
12/06/02	11	MEGA LIGHT	RAFAEL FREIJES ORTIS PEREYRA	31/05/02	5	VIVISCAL	LUIS SINENCIO VALDEZ GONZALEZ
17/06/02	33	CERVEZA KENTUCKY	MINERVA M. MGDALENA DE LA CRUZ CARVAJAL DE MEDINA	21/05/02	1	LA SAN JUANERA	ANGELA FAMILIA MATEO
				09/05/02	5	B-K VET	GLADYS NANCY DUVAL FLORIAN
				22/05/02	5	INACID SIMPLE	MIGUELINA INMACULADA SUAREZ VARGAS
				11/06/02	3	AFFINAGE	INTERNATIONAL HAIR COSMETICS LIMITED
				05/06/02	43	BOTIN	RESTAURANTE BOTIN, S. L.
				12/06/02	35	COMPRA Y GANA CON EL TARJETAZO POPULAR	GRUPO POPULAR, S.A.
				12/06/02	36	COMPRA Y GANA CON EL TARJETAZO POPULAR	GRUPO POPULAR, S.A.
				12/06/02	6	ELISSE	ECLISSE SRL
				22/05/02	30	OBLEAS JUMP	EDWIN JAVIER GARCIA ROMERO
				22/05/02	38	DISEÑO DE LA LETRA T	TELEMUNDO NETWORK GROUP LLC
				17/06/02	5	CERDI-LAC	SERGIO IBARRA M.
				17/06/02	5	GANADOR	SERGIO IBARRA M.
				17/06/02	5	PORCI-LAC	SERGIO IBARRA M.
				17/06/02	5	TRIUNFADOR	SERGIO IBARRA M.

PASA A LA PAGINA SIGUIENTE

VIENE DE LA PAGINA ANTERIOR

## PUBLICACION SOLICITUD SIGNOS DISTINTIVOS

(MARCA DE FABRICA)

Esta publicación incluye todas las solicitudes recibidas del 26 de Junio al 10 de Julio del 2002

FECHA SOL.	CLASES NAC. INTER.	MARCA DE FABRICA	SOLICITANTE	FECHA SOL.	CLASES NAC. INTER.	MARCA DE FABRICA	SOLICITANTE
17/06/02	3	ENSIS	JOSEFINA SOLIS PEREZ	17/06/02	3	BEAUTY IMAGE	EDITH MONSERRAT LARA MARTINEZ
11/06/02	3	FAMANY	JOSEFINA SOLIS PEREZ	05/06/02	30	FELUCA DE ORO	HECTOR FRANCISCO RIVERA FERNANDEZ
11/06/02	3	FREMNY	JOSEFINA SOLIS PEREZ	04/07/02	30	MAIZORITOS	HECTOR FRANCISCO RIVERA FERNANDEZ
18/06/02	32	FRESOL C50	JOSEFINA SOLIS PEREZ	11/06/02	9	SOLANO	KATIA LEONOR MARTINEZ NICOLAS
12/06/02	5	DULCEVIT	HO CHI MIGUEL VEGA RODRIGUEZ	05/06/02	5	CAREZA	MARIA TERESA NANITA ESPAÑOL
24/06/02	5	ION-K	HO CHI MIGUEL VEGA RODRIGUEZ	17/06/02	42	BABY SOFT	SONIA PAULINA CABRERA WAGNER
17/06/02	5	ZILENCIA	HO CHI MIGUEL VEGA RODRIGUEZ	17/06/02	20	DORWIN	SONIA PAULINA CABRERA WAGNER
28/05/02	12	FERAX	MIGUEL ERNESTO MARTINEZ RODRIGUEZ	03/06/02	32	JUGOS NICOLIN	FIORDALIZA PERALTA PEÑA
28/05/02	12	GAMAX	MIGUEL ERNESTO MARTINEZ RODRIGUEZ	03/06/02	5	PYRUS 400SC	JOSE ARISMENDY GARCIA TEJADA
28/05/02	12	INCOLBEST	MIGUEL ERNESTO MARTINEZ RODRIGUEZ	17/06/02	16	CRUISING GUIDE OF DOMINICAN REPUBLIC	NORMA FRANCO DIAZ
12/06/02	31	CEMI	JOSE JOAQUIN DE JESUS ALMONTE BUENO	25/06/02	5	DICYNONE	SIGFREDO EMILIO GUERRERO SUAZO
31/05/02	25	LEONUS TROMPUS	JOSE GREGORIO ALVAREZ CASTILLO	18/06/02	32	AGUA SARI	FHABRISIA MERCEDES DE JESUS CRUZ
12/06/02	11	CONSERVATOR	ANA ISABEL MESSINA VASQUEZ	11/06/02	5	ALANIN	ZAIDA GARDENIA BREA VILLAVICENCIO
12/06/02	3	COULEUR EXPERTE	ANA ISABEL MESSINA VASQUEZ	17/06/02	42	BY SIMONE G.	JUAN LUIS MARTE MARION
12/06/02	10	ELITE PLUS	ANA ISABEL MESSINA VASQUEZ	17/06/02	42	WONTERSAF	JUAN LUIS MARTE MARION
17/06/02	3	LAVAFINO	ANA ISABEL MESSINA VASQUEZ	24/06/02	41	APERISSIMO	JOSE MARIA CABRAL ARZENO
31/05/02	25	LOUISVILLE SLUGGER	ANA ISABEL MESSINA VASQUEZ	24/06/02	41	EL DESCONCIERTO	JOSE MARIA CABRAL ARZENO
12/06/02	10	PINNACLE	ANA ISABEL MESSINA VASQUEZ	24/06/02	5	OXALTIE	JOSE MARIA CABRAL ARZENO
17/06/02	4	REVTEX	ANA ISABEL MESSINA VASQUEZ	24/06/02	41	RICA LOQUERA	JOSE MARIA CABRAL ARZENO
12/06/02	21	VISIBLE WHITE	ANA ISABEL MESSINA VASQUEZ	07/05/02	32	AGUA MANAGUA	CARLOS JOSE ISABEL DIAZ
11/06/02	5	MUVETT	YAMILKA CABRERA CASTILLO	31/05/02	33	JACOBS CREEK	ROSA CAMPILLO C.
17/06/02	5	DISPOSITIVO INTRAUTERINO MONALISA (DIU)	FRANCISCO ANTONIO RODRIGUEZ GUZMAN	11/05/02	32	CALIFORNIA	ROSA CAMPILLO C.
31/05/02	30	ROSELITOS RICAS PICADERAS	ROSELO SANTOS ORTIZ	05/07/02	3	KIOTIS	EDGAR DE JESUS BARNICHITA GEARA
27/05/02	11	BARBIE	MATTEL, INC.	17/06/02	5	ARTHROSAMINE PLUS	NELSON CABRAL
11/06/02	25	LEPTON	AQUILINO MEDINA	17/06/02	5	HERMOCREAM	NELSON CABRAL
17/06/02	30	OMBU	JOSE MARIA ESTEVA TRONCOSO	17/06/02	5	MALE REVITALAIZER	NELSON CABRAL
31/05/02	5	KETAX	GLADYS MARINO	27/06/02	30	CAFÉ ORGANICO-MIGUEL MELO	AMERICO MELO
01/05/02	5	SUPLAT	GLADYS MARINO	08/07/02	5	INTIMAN	FLAVIO DAVID DOMINGUEZ BAEZ
17/06/02	5	DEPRENYL	SANOFI-SYNTHELABO	02/07/02	29	MOJO CUBANO	JOSE RAFAEL BARCELO DIAZ
17/06/02	35	PIDELO PRESTADO Y QUEDATE CON EL	GRUPO POPULAR, S.A.	11/06/02	10	KAMA SUTRA	J.K. ANSELL LIMITED
17/06/02	36	PIDELO PRESTADO Y QUEDATE CON EL	GRUPO POPULAR, S.A.	12/06/02	3	SIETE MARAVILLA	VICTOR JOSE RODRIGUEZ ALMANZAR
31/05/02	32	MOCHA FREZE	ALLEN GELL GOMEZ	17/06/02	5	BOTANIC CHOICE	HORTENSIA GISELA MATEO ABREU
28/06/02	3	POWER SHINE	SIGMUNDO RIVAS PUELLO	31/05/02	32	JACOBS CREEK	ROSA CAMPILLO C.
28/06/02	3	SILICON MIX	SIGMUNDO RIVAS PUELLO				
28/06/02	3	VITAHAIR	SIGMUNDO RIVAS PUELLO				
12/06/02	32	COLA CIBAO	EDUARDO JOSE LEONIDAS WINTER CASTILLO				
03/06/02	36	STEP ACH	RAMON EDUARDO DEL ORBE ORTIZ				
03/06/02	33	FLOR DE FRANCIA	ROBERTO RUBIO Sanchez				
03/06/02	33	MUCARO	ROBERTO RUBIO Sanchez				
17/06/02	33	NAIBOA	ROBERTO RUBIO Sanchez				
11/06/02	33	VIÑA VEGA	ROBERTO RUBIO Sanchez				
31/05/02	3	EL PLOMERU	LUIS FELIPE FERRERAS FERRERAS				
31/05/02	3	HORNO CLEAR	LUIS FELIPE FERRERAS FERRERAS				
17/06/02	3	LIMPIATOL	LUIS FELIPE FERRERAS FERRERAS				
12/06/02	5	CRYSTAL AIR	MARCELO FELIPE CARRION BOBADILLA				
17/06/02	5	FIRM INTERNATIONAL	EVELYN MERCEDES ROJAS PEREYRA				
17/06/02	32	AGUA FRIA	DIONICIO ALEJANDRO TAVAREZ UREÑA				
17/06/02	32	AGUA POLAR	DIONICIO ALEJANDRO TAVAREZ UREÑA				
11/06/02	34	PERFECTIONISTS IN TOBACCO	DUNHILL TOBACCO OF LONDON LIMITED				
03/06/02	41	COLECCIÓN BEBES FELICES HUGGIES	KIMBERLY CLARK CORPORATION				
03/06/02	16	COLECCIÓN BEBES FELICES HUGGIES	KIMBERLY CLARK CORPORATION				
03/06/02	35	COLECCIÓN BEBES FELICES HUGGIES	KIMBERLY CLARK CORPORATION				
17/06/02	37	NORBELL SERIE CAPPA	ROSALIA PRIETO RODRIGUEZ				
17/06/02	37	NORBELL SERIE EPSILON	ROSALIA PRIETO RODRIGUEZ				
17/06/02	37	NORBELL SERIE OMEGA	ROSALIA PRIETO RODRIGUEZ				
18/06/02	36	TARJETA SUPER	ROSALIA PRIETO RODRIGUEZ				
17/06/02	35	EL MAYIMBE	YONHATHAN SAMUEL GENAO GOMEZ				

### RENOVACIONES SIGNOS DISTINTIVOS DE NOMBRES COMERCIALES

NOMBRES COMERCIALES	ACTIVIDAD	SOLICITANTE
PLAYAS DE MACAO, S.A.	BIENES RAICES	PLAYAS DE MACAO, S.A.
SUPLIDORA A & M	VENTA DE MERCANCIAS EN GRAL.	SUPLIDORA A & M

### MARCAS DE FABRICA

CLASES NAC. INTER.	MARCA DE FABRICA	SOLICITANTE
11	5 TAURAL	ROEMMERS S.A.I.C.F.
57	30 PLEN T PARK	WM. WRIGLEY JR. CO.
57	30 HUBBA BUBBA	WM. WRIGLEY JR. CO.
57	30 FREEDENT	WM. WRIGLEY JR. CO.
57	30 DOUBLE YOUR PLEASURE	WM. WRIGLEY JR. CO.
57	30 COOL REFRESHING FLAVOR	WM. WRIGLEY JR. CO.
57	30 BIG RED	WM. WRIGLEY JR. CO.
20	TATUNG	TATUNG COMPANY
11	HISTOMIN	LABORATORIOS ALFA, C X A
60	HOLLAND HOUSE	HOLLAND HOUSE
58	30 INDUBAN	INDUSTRIAS BANILEJAS, C. POR A
51	34 AGIO	AGIO SIGARENFABRIEKEN, N.V.
57	WRIGLEY'S (ENVOLTURA) Y DISEÑO	WRIGLEY JR. COMPANY
57	DISEÑO CARACTERISTICO DE FLECHA	WM. WRIGLEY JR.

VIENE DE LA PAGINA ANTERIOR

# PUBLICACION SIGNOS DISTINTIVOS DE LOGOS, ETIQUETAS Y DISEÑOS



**MARCA:**  
Hércules Gas y diseño  
**CLASE:**  
Clase Nac. 25  
Clase Int. 12

**SOLICITANTE:**  
Productos Hércules, C.A.  
**FECHA DE LA SOLICITUD:**  
8 de Julio del 2002



**MARCA:**  
Grace y diseño  
**CLASE:**  
Clase Nac. 56  
Clase Int. 29

**SOLICITANTE:**  
Grace Foods Limited  
**FECHA DE LA SOLICITUD:**  
8 de Julio del 2002



**MARCA:**  
Grace y diseño  
**CLASE:**  
Clase Nac. 56  
Clase Int. 30

**SOLICITANTE:**  
Grace Foods Limited  
**FECHA DE LA SOLICITUD:**  
8 de Julio del 2002



**MARCA:**  
Creme Savers y diseño  
**CLASE:**  
Clase Nac. 56  
Clase Int. 30  
**SOLICITANTE:**  
Kraft Foods Holdings, Inc.  
**FECHA DE LA SOLICITUD:**  
8 de Julio del 2002



**MARCA:**  
Rico y diseño  
**CLASE:**  
Clase Nac. 14  
Clase Int. 3  
**SOLICITANTE:**  
Productos Hércules, C.A.  
**FECHA DE LA SOLICITUD:**  
8 de Julio del 2002



**MARCA:**  
Segundofuera.com  
**CLASE:**  
Clase Nac. 70  
Clase Int. 41

**SOLICITANTE:**  
Fresmas Interativa, S.A.  
**FECHA DE LA SOLICITUD:**  
8 de Julio del 2002



**MARCA:**  
Boss Man y diseño  
**CLASE:**  
Clase Nac. 16  
Clase Int. 7

**SOLICITANTE:**  
Productos Hércules, C.A.  
**FECHA DE LA SOLICITUD:**  
8 de Julio del 2002



**MARCA:**  
Simple Solution y diseño  
**CLASE:**  
Clase Nac. 63  
Clase Int. 16

**SOLICITANTE:**  
Productos Hércules, C.A.  
**FECHA DE LA SOLICITUD:**  
8 de Julio del 2002



**MARCA:**  
Diseño Tiny Jeans  
**CLASE:**  
Clase Nac. 63  
Clase Int. 16

**SOLICITANTE:**  
Impex of Dorat, Inc  
**FECHA DE LA SOLICITUD:**  
8 de Julio del 2002



**MARCA:**  
La Marcelina y diseño  
**CLASE:**  
Clase Nac. 63  
Clase Int. 29

**SOLICITANTE:**  
YBM la Marcelina, S.L.  
**FECHA DE LA SOLICITUD:**  
8 de Julio del 2002



**MARCA:**  
Simple Solution y diseño  
**CLASE:**  
Clase Nac. 14  
Clase Int. 3

**SOLICITANTE:**  
Productos Hércules, C.A.  
**FECHA DE LA SOLICITUD:**  
8 de Julio del 2002



**MARCA:**  
Diseño de Bis  
**CLASE:**  
Clase Nac. 57  
Clase Int. 30  
**SOLICITANTE:**  
Kraft Foods Brasil, S.A.  
**FECHA DE LA SOLICITUD:**  
8 de Julio del 2002



**MARCA:**  
Diseño de gas  
**CLASE:**  
Clase Nac. 14  
Clase Int. 3

**SOLICITANTE:**  
Yrotto, S.P.A.  
**FECHA DE LA SOLICITUD:**  
8 de Julio del 2002



**MARCA:**  
Diseño de gas  
**CLASE:**  
Clase Nac. 20  
Clase Int. 9

**SOLICITANTE:**  
Yrotto, S.P.A.  
**FECHA DE LA SOLICITUD:**  
8 de Julio del 2002



**MARCA:**  
Alstom (diseño)  
**CLASE:**  
Clase Nac. 70  
Clase Int. 42

**SOLICITANTE:**  
Alstom  
**FECHA DE LA SOLICITUD:**  
8 de Julio del 2002

VIENE DE LA PAGINA ANTERIOR

# PUBLICACION SIGNOS DISTINTIVOS DE LOGOS, ETIQUETAS Y DISEÑOS



**MARCA:**  
Impact y diseño  
**CLASE:**  
Clase Nac. 25  
Clase Int. 12

**SOLICITANTE:**  
Productos Hércules, C.A.  
**FECHA DE LA SOLICITUD:**  
8 de Julio del 2002



**MARCA:**  
Restaurantes Típico Bonaio  
**CLASE:**  
Clase Nac. 42

**SOLICITANTE:**  
Oscar Santiago Batista García  
**FECHA DE LA SOLICITUD:**  
11 de Junio del 2002



**MARCA:**  
Diseño de Icono "Business Register"  
**CLASE:**  
Clase Nac. 16  
Clase Int. 63  
**SOLICITANTE:**  
Luis Miguel Perayra  
**FECHA DE LA SOLICITUD:**  
8 de Julio del 2002



**MARCA:**  
Típico Bonaio (logo)  
**CLASE:**  
Clase Nac. 42  
**SOLICITANTE:**  
Oscar Santiago Batista García  
**FECHA DE LA SOLICITUD:**  
11 de Junio del 2002



**MARCA:**  
Diseño de Icono "Business Register"  
**CLASE:**  
Clase Nac. 16  
Clase Int. 63  
**SOLICITANTE:**  
Luis Miguel Perayra  
**FECHA DE LA SOLICITUD:**  
8 de Julio del 2002



**NOMBRE COMERCIAL:**  
Unión Nacional de Supermercados Económicos (logo)  
**SOLICITANTE:**  
Manuel Ramón Arismendi Díaz y/o Son Yai Icarig  
**FECHA DE LA SOLICITUD:**  
19 de Febrero del 2002



**MARCA:**  
Siglo de Oro (diseño presentación)  
**CLASE:**  
Clase Nac. 33  
Clase Int. 59  
**SOLICITANTE:**  
Brugal & Co. C. por A.  
**FECHA DE LA SOLICITUD:**  
19 de Febrero del 2002



**MARCA:**  
Diseño de Icono "Business Register"  
**CLASE:**  
Clase Nac. 16  
Clase Int. 63  
**SOLICITANTE:**  
Luis Miguel Perayra  
**FECHA DE LA SOLICITUD:**  
8 de Julio del 2002



**NOMBRE COMERCIAL:**  
Gran Caribe, All inclusive Beach & spa Resort (logo)  
**SOLICITANTE:**  
Claudia Patricia Roca Genao  
**FECHA DE LA SOLICITUD:**  
25 de Junio del 2002



**NOMBRE COMERCIAL:**  
Pernod Ricard Dominicana (logo)  
**SOLICITANTE:**  
José Eliseo Gregorio Almánzar García  
**FECHA DE LA SOLICITUD:**  
25 de Junio del 2002



**MARCA:**  
Diseño de Icono "Business Register"  
**CLASE:**  
Clase Nac. 16  
Clase Int. 63  
**SOLICITANTE:**  
Luis Miguel Perayra  
**FECHA DE LA SOLICITUD:**  
8 de Julio del 2002



**NOMBRE COMERCIAL:**  
Editorial Actualidad Escolar 2000 (logo)  
**SOLICITANTE:**  
Jaroujka Cocco González  
**FECHA DE LA SOLICITUD:**  
8 de Marzo del 2002



**MARCA:**  
Diseño de Icono "Business Register"  
**CLASE:**  
Clase Nac. 16  
Clase Int. 63  
**SOLICITANTE:**  
Luis Miguel Perayra  
**FECHA DE LA SOLICITUD:**  
8 de Julio del 2002



**MARCA:**  
Diseño de Icono "Business Register"  
**CLASE:**  
Clase Nac. 16  
Clase Int. 63  
**SOLICITANTE:**  
Luis Miguel Perayra  
**FECHA DE LA SOLICITUD:**  
8 de Julio del 2002