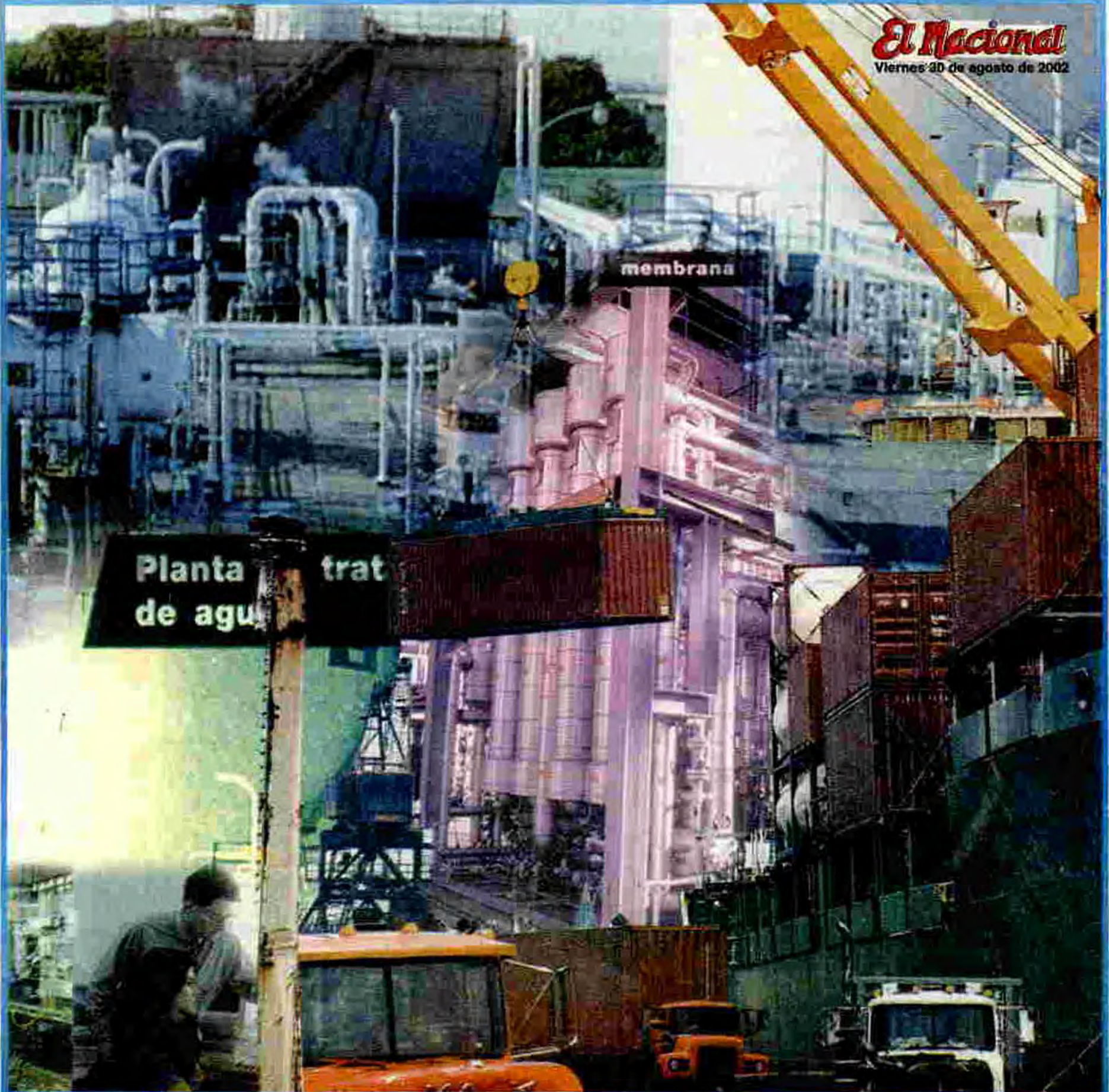




Secretaría de Estado de Industria y Comercio
Oficina Nacional de la Propiedad Industrial
Ley No. 20-00 de fecha 8 de mayo del 2000





REPUBLICA DOMINICANA

Secretaría de Estado de Industria y Comercio

Oficina Nacional de Propiedad Industrial

Santo Domingo, Distrito Nacional

Título de invento:

"COMPOSICIÓN SÓLIDA"

Solicitud No.: P-01/22/01/02

Solicitada el: 22/Enero/2002

Prioridad: De la solicitud Estadounidense No. 09/169,077 D./F. 25 de Enero del 2001.

Titular:

COLGATE-PALMOLIVE COMPANY.

Compañía organizada de acuerdo con la leyes Delaware, domiciliada en 300 Park Ave. New York, NY, E.U.A.

Tipo de patente: PATENTE DE INVENCION

Gestor: AMAGRACIA de Palewsky

Calle Ing. Roberto Pastoriza # 411, Sto. Dgo. D. N.

Inventor (es):

1. Diane Ringraf, domiciliado en 11 Steeple Driver, Hillsborough New Jersey 08844, E.U.A.
2. Nadia Silman, domiciliado en 53 Racetrack Road, East Brunswick, New Jersey 08816, E.U.A.
3. Zeenat Nabi, domiciliado en 58 Kinglet Drive, Cranbury, New Jersey 08512, E.U.A.

Resumen:

A una composición sólida, la cual comprende:

- a. Aproximadamente del 1 a cerca del 90% por peso de jabón,
- b. Aproximadamente del 0.02 a cerca del 2.0 peso por ciento de un precursor de Vitamina E o una mezcla del mismo,
- c. Una cantidad efectiva de la deposición del precursor de Vitamina E de un polímero de deposición catiónico o mezcla de los mismos, y
- d. De cero a la ausencia esencial de Vitamina E.

Título de invento:

"PROTECCIÓN Y MEJORAMIENTO DE CELULAS, TEJIDOS Y ORGANOS QUE RESPONDEN A LA ERITROPOYETINA"

Solicitud No.: P-01/28/12/01

Solicitada el: 28/diciembre/2001

Prioridad: De la solicitudes Estadounidenses Nos. 09/753,132 y 60/259,245 de fecha 29 de diciembre de 2000

Titular:

THE KENNETH S. WARREN INSTITUTE

Compañía organizada de acuerdo con la leyes de New York, con su domicilio en 712, Kitchawan Road, Ossining, NY 10562, USA

Tipo de patente: PATENTE DE INVENCION

Gestor: Maria del Pilar Troncoso de Riley

Domicilio en la Socorro Sánchez No. 253 Santo Domingo, Distrito Nacional R.D.

Inventor (es):

1. Michael Brines, Estadounidense, domiciliado en 1 Wepawaug Road, Woodbridge, CT 06525, USA
2. Anthony Cerami, Estadounidense, domiciliado en 170 Mercer Street, New York, NY 10012, USA
3. Carla Cerami, Estadounidense, domiciliado en 121 Farrington Avenue, Sleepy Hollow NY 10591 USA

Resumen

Son provistos métodos y composiciones para la protección o mejora de una célula, tejido, órgano o parte corporal que responde a la eritropoyetina para su función o viabilidad *in vivo* o *ex vivo* en mamíferos, incluyendo seres humanos, por administración sistémica o local de un modulador de actividad de receptor de eritropoyetina, tal como una eritropoyetina o una eritropoyetina modificada.

Título de invento:

"SISTEMA Y CARTUCHO DISPENSADOR"

Solicitud No.: P-01/26/12/01

Solicitada el: 26/diciembre/2001

Prioridad: De la solicitud Estadounidense No. 60/258,239 de fecha 26 de diciembre de 2000

Titular:

KIMBERLY-CLARK WORLDWIDE INC.

Compañía organizada de acuerdo con la leyes del estado de Delaware, domiciliada en 401 North Lake Street, Nena, Wisconsin 54956, USA.

Tipo de patente: PATENTE DE INVENCION

Gestor: Maria del Pilar Troncoso de Riley

Domicilio en la Socorro Sánchez No. 253 Santo Domingo, Distrito Nacional R.D.

Inventor (es):

1. Paul Francis Tramestina, Estadounidense, domiciliado en 155 Cobblestone Way, Alpharetta, Georgia 30004 USA
2. Jan Byron Charles Spencer, Ciudadano de Inglaterra KT23 NS, domiciliado en 77 Eastwick Drive, Bookham, Surrey
3. Leonard Wesley Smith, Jr., Estadounidense, domiciliado en 515 Bellfield Court, Roswell, Georgia 30076 USA
4. Janet Lee Watson, Estadounidense, domiciliado en 5501 Chenridge Drive #309, Atlanta, Georgia 30342, USA

Anexo: Resumen y Dibujo.

Abstracto de la Invención

Un sistema dispensador que incluye una estructura y un cartucho que va a ser insertado en el área interior de la estructura. La estructura incluye una pluralidad paredes laterales exteriores que se cruzan, y en la que una primera pared final define un cuello dispensador, una segunda pared final y un dispositivo para fijar un cartucho dentro de la estructura. El cartucho incluye una bolsa flexible, una pluralidad de productos comprimidos dentro de la bolsa flexible en una dirección dispensadora, un dispositivo para fijar el cartucho dentro de la estructura y un dispositivo para liberar productos de la bolsa flexible.

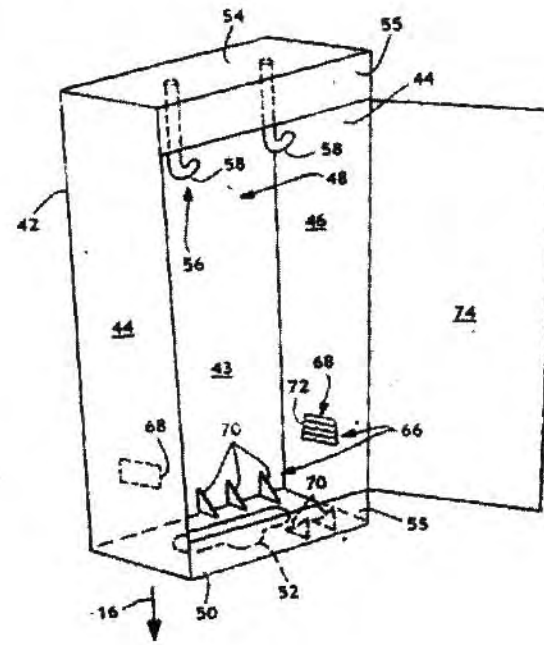


FIG. 2

VIENE DE LA PAGINA ANTERIOR

PUBLICACION DE SOLICITUD DE PATENTES

Título de invento:
"DERIVADO DE TIAZOLILAMIDA"

Solicitud No.: P-01/05/12/00
Solicitada el: 05/Diciembre/2000.-
Prioridad: de la solicitud Alemana, Nos. 19962532.8 D/F 23/Diciembre/1999 y 10039265.2 D/F 11/Agosto/2000.-

Titular:
Bayer Aktiengesellschaft.
Una compañía organizada de acuerdo con las leyes de Alemania.

Tipo de patente: PATENTE DE INVENCION

Gestor: Dr. Marcos Troncoso.
Domiciliado en la C/ Socorro Sánchez No. 253 Sto. Dgo. D. N.

Inventor (es):

1. Dr. Rüdiger Fischer, de Nacionalidad Alemana, domiciliado Christia-Gau-Str. 33, 50933 Köln, Alemania.
2. Dr. Gerald Kleymann, de Nacionalidad Alemana, domiciliado en Untere Bergerheide 37a, 42119 Wuppertal, Alemania.
3. Dr. Ulrich Betz, de Nacionalidad Alemana, domiciliado en Im Jonannistal 11, 42119 Wuppertal, Alemania.
4. Dr. Judith Baumeister, de Nacionalidad Alemana, domiciliado en Kreuzstr. 12, 42277 Wuppertal, Alemania.
5. Dr. Wolfgang Bender, de Nacionalidad Alemana, domiciliado en Kaulbachstr. 12, 42113 Wuppertal, Alemania.
6. Dr. Peter Eckenberg, Estadounidense, domiciliado en Claudiusweg 5, 42115 Wuppertal, Alemania.
7. Dr. Gabriele Handke, de Nacionalidad Alemana, domiciliado en Lisgusterweg 5, 42489 Wülfrath, Alemania.
8. Dr. Martin Hendrix, de Nacionalidad Alemana, domiciliado en Wolfskaul 8, 51061 Köln, Alemania.
9. Dr. Kerstin Henninger, de Nacionalidad Alemana, domiciliado en Claudiusweg 7, 42115 Wuppertal, Alemania.
10. Dr. Axel Jensen, de Nacionalidad Alemana, domiciliado en Hügelstr. 62, 42553 Velbert, Alemania.
11. Dr. Jörg Kaldenich, de Nacionalidad Alemana, domiciliado en Damaschkeweg 49, 42113 Wuppertal, Alemania.
12. Dr. Udo Schneider, de Nacionalidad Alemana, domiciliado en Heymannstr. 38, 51373 Leverkusen, Alemania.
13. Dr. Olaf Weber, de Nacionalidad Alemana, domiciliado en 400 Morgan Lane, c/o Bayer Corp. West Haven, USA.

Anexo: Resumen

Derivados de tiazolilamida

RESUMEN

La presente invención se refiere a nuevos compuestos, a un procedimiento para su preparación así como a su uso como medicamentos, especialmente como medicamentos antiviricos.

Título de invento:
"HELICALLY WOUND REINFORCED RIBBED COMPOSITE STRUCTURE"

Solicitud No.: P-02/18/05/00
Solicitada el: 18/Mayo/2000
Patente: de Australia No. 661047/92 D/F 30 de Septiembre del 1992.-

Titular:
Rib Loc Australia PTY.
Una compañía organizada de acuerdo con las leyes de Australia, domiciliada en 587 Grand Junction Road, Gepps Cross, South Australia 5094, Australia.

Tipo de patente: PATENTE DE INVENCION

Gestor: Dr. Tania M. Castillo Baez.
Domiciliado en la Ave. López de Vega No. 4 Sto. Dgo. D. N.

Inventor (es):
1. Otto Menzel, Australiano, domiciliado en 22 Cavan Road, Dry Creek, S. A.

Anexo: Resumen

Esta invención se refiere a mejoras con destino a estructuras nervadas reforzadas, y en particular a tubos o tuberías reforzados o consolidados, arrollados en espiral y fabricados a base de materiales compuestos

Título de invento:
"DENTÍFRICO CON DOBLE COMPUESTOS PARA LA REDUCCIÓN DEL MAL ALIENTO"

Solicitud No.: P-01/03/01/02
Solicitada el: 03/Enero/2002
Prioridad: De la solicitud Estadounidense No. 09/753,854 de fecha 03 de enero del 2001

Titular:
COLGATE-PALMOLIVE COMPANY.
Compañía organizada de acuerdo con las leyes Delaware, domiciliado en 300 Park Ave. New York NY, E.U.A.

Tipo de patente: PATENTE DE INVENCION

Gestor: Dr. Altagracia Palewosky
Domiciliada en la C/ Ing. Roberto Pastoriza No. 411, Santo Domingo, D.N.

Inventor (es):

1. Ravi Subramanyam, Estadounidense, domiciliado en 18 Doyle Lane, Belle Mead, New Jersey 08502, E.U.A.
2. Malcolm Williams, Estadounidense, domiciliado en 224 Hillside Avenue, Piscataway, New Jersey 08854, E.U.A.
3. Petros Gebreselassie, Sueco, domiciliado en 110 A Pleasant View Drive, Piscataway, New Jersey 08854, E.U.A.
4. Angelo Zaccagnino, Estadounidense, domiciliado en 72 Townsend Street, Milltown, New Jersey 08850, E.U.A.
5. James G. Masters, Estadounidense, domiciliado en 1 Stephen Court, Ringoes, New Jersey 08851, E.U.A.

Anexo: Resumen

SUMARIO

Una composición oral de doble compuesto para inhibir el mal aliento y proporcionar una protección duradera del aliento en la cavidad bucal que comprende, un primer compuesto dentífrico que posee un pH substancialmente neutro y contiene un compuesto que libera ion cinc y un compuesto que libera ion clorito; el segundo compuesto dentífrico posee un pH ácido, el primer y el segundo compuesto se mantienen separados entre sí hasta que son dispensados y combinados para su aplicación en los dientes. Los compuestos combinados poseen un pH no superior a 7.

Título de invento:
"COMBINACION DE AGONISTAS DE GABA E INHIBIDORES DE ALDOSA-REDUCTASA"

Solicitud No.: P-01/26/11/01
Solicitada el: 26/Noviembre/2001
Prioridad: De las solicitudes Estadounidense No. 60/250,448 D/F. 30 de noviembre del 2000.-

Titular:
PFIZER PRODUCTS INC.
Compañía organizada de acuerdo con las leyes Connecticut, domiciliado en 235 Eastern Point Road, Groton, Connecticut 06340, E.U.A.

Tipo de patente: PATENTE DE INVENCION

Gestor: Maria del Pilar Troncoso de Riley.
Domiciliada en la C/ Socorro Sánchez No. 253, Santo Domingo, D.N.

Inventor (es):
1. Banavara Lakshman Mylari, Estadounidense, domiciliado en Pfizer Global Research and Development, Eastern Point Road, Groton, Connecticut 06340, E.U.A.

Anexo: Resumen

RESUMEN DE LA INVENCION

Esta invención se refiere a composiciones farmacéuticas que comprenden 5 combinaciones de un agonista de GABA, un profármaco del mismo o una sal farmacéuticamente aceptable de dicho agonista de GABA o dicho profármaco y un ARI, un profármaco del mismo o una sal farmacéuticamente aceptable de dicho ARI o dicho profármaco, estuches que contienen tales combinaciones y métodos para utilizar tales combinaciones en el tratamiento de mamíferos, incluidos los seres 10 humanos, que padecen complicaciones de la diabetes tales como neuropatía diabética, nefropatía diabética, cardiomiopatía diabética, retinopatía diabética, microangiopatía diabética, macroangiopatía diabética, cataratas o úlceras de los pies.

VIENE DE LA PAGINA ANTERIOR

PUBLICACION DE SOLICITUD DE PATENTES

Título de invento:
"INHIBIDORES TRICICLICOS DE POLIMERASAS (ADP-POLIRRIBOSAS)"

Solicitud No.: P-01/31/08/00
Solicitada el: 31/agosto/2000
Prioridad: De la solicitud Estadounidense No. 60/152,142 de fecha 31 de agosto de 1999.-

Titular:
AGOURON PHARMACEUTICALS, INC.
Compañía organizada de acuerdo con la leyes de California, domiciliada en 10350 North Torrey Pines Road, La Jolla, California 92037 E.U.A.

Tipo de patente: PATENTE DE INVENCION

Gestor: María del Pilar Troncoso de Riley
Domicilio en la Socorro Sánchez No. 253 Santo Domingo, Distrito Nacional R.D.

Inventor (es):

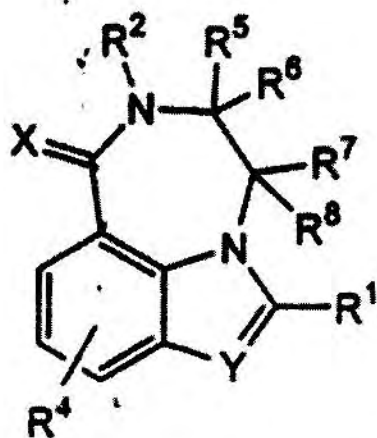
Inventor (es):

1. Stephen Evan Webber, Estadounidense, domiciliado en 3531 Millikin Avenue, San Diego, California 92111.
2. Donald James Skolitzky, Estadounidense, domiciliado en 4269 Taos Drive, San Diego, California 92117.
3. Jayashree Girish Tikhe, Indio, domiciliado en 9665 genessee Avenue, #D2 San Diego, CA 92121
4. Robert Arnold Kumpf, Estadounidense, domiciliado en 804 Regal Road #L2 Encinitas, CA 92024
5. Joseph Timothy Marakevits, Estadounidense, Domiciliado en 2403 Summerhill Drive, Encinitas, CA 92024
6. Brian Walter Eastman, Estadounidense, Domiciliado en 2921 Adrian Street, San Diego, CA 92110

Anexo: Resumen

ABSTRACTO

Los compuestos de la fórmula mostrada abajo son inhibidores poli(ADP-ribosilo)transferase:



Estos compuestos son útiles como terapéuticos en el tratamiento de cánceres y en el mejoramiento de los efectos de embolias cerebrales, traumas a la cabeza, y enfermedades neurodegenerativas.

Título de invento:
"2-AMINOCARBONIL-9H-DERIVADOS DE PURINA"

Solicitud No.: P-01/01/06/01
Solicitada el: 01/Junio/2001
Prioridad: De las solicitudes Reino Unido Nos. 0014048.3 D/F. 06 de junio del 2000, No. 0018246.9 D/F. 25 de julio del 2000, y No. 0024920.1 D/F. 11 de octubre del 2000.-

Titular:
PFEIZER INC.
Compañía organizada de acuerdo con la leyes Delaware, domiciliado en 235 East 42nd Street, New York NY. 10017, E.U.A.

Tipo de patente: PATENTE DE INVENCION

Gestor: María del Pilar Troncoso de Riley.
Domiciliada en la C/ Socorro Sánchez No. 253, Santo Domingo, D.N.

Inventor (es):

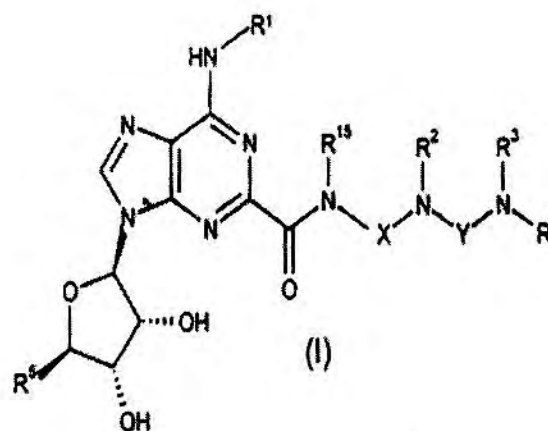
1. Simon John Mantell, Ciudadano de Gran Bretaña, domiciliado en Ramsgate Road, Sandwich Kent CT13 9NJ, United Kingdom.
2. Peter Thomas Stephenson, Ciudadano de Gran Bretaña, domiciliado en Ramsgate Road, Sandwich Kent CT13 9NJ, United Kingdom.

Anexo: Resumen

RESUMEN

DERIVADOS DE 2-AMINOCARBONIL-9H-PURINA

La presente invención se refiere a compuestos de la fórmula:



y sus sales y solvatos farmacéuticamente aceptables, y a procesos para la preparación de, compuestos intermedios utilizados en la preparación de, composiciones que contienen dichos derivados, y sus usos.

VIENE DE LA PAGINA ANTERIOR

PUBLICACION DE SOLICITUD DE PATENTES

Titulo de invento:

"NUEVOS AMINODICARBONSAUREDERIVADOS CON CARACTERÍSTICAS FARMACEUTICAS"

Solicitud No.: P-01/08/08/00

Solicitada el: 08/Agosto/2000

Prioridad: De la solicitud Alemana No. 19943635.5 de fecha 13 de septiembre del 1999

Titular:

BAYER AKTIENGESELLSCHAFT.

Compañía organizada de acuerdo con las leyes de Alemania, domiciliado en D 51368 Leverkusen, Alemania.

Tipo de patente: PATENTE DE INVENCION

Gestor: Dr. Marcos Troncoso

Domiciliada en la C/ Socorro Sánchez No. 253, Santo Domingo, D.N.

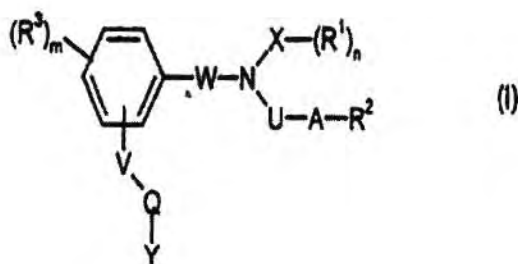
Inventor (es):

1. Dr. Cristina Alonso-Alija, Español, domiciliado en Feuerbachstr. 7, 42781 Haan, Alemania.
2. Dr. Markus Heil, Alemán, domiciliado en Am WeiBen, Stein 43*, 42799 Leichlingen, Alemania.
3. Dietmar Flubacher, Alemán, domiciliado en Walderstr. 352, 40724 Hilden, Alemania.
4. Dr. Paul Naab, Alemán, domiciliado en Amalienstr. 29, 42287 Wuppertal, Alemania.
5. Dr. Josef Pernerstorfer, Alemán, domiciliado en Alsenstr. 19, 42103 Wuppertal, Alemania.
6. Dr. Johannes-Peter Stasch, Alemán, domiciliado en Alfred-Nobel-Str. 109, 42651 Solingen, Alemania.
7. Dr. Frank Wunder, Alemán, domiciliado en Viktoriastr. 91, 42115 Wuppertal, Alemania.
8. Dr. Klaus Sembowsky, Alemán, domiciliado en 289 Shawmut Avenue, Boston, MA 02116, US.
9. Dr. Elisabeth Perzborn, Alemán, domiciliado en Am Tescher Busch 13, 42327 Wuppertal, Alemania.
10. Dr. Elke Stahl, Alemán, domiciliado en Reuterstr. 124, 51467 Cladbach, Alemania.

Anexo: Resumen

RESUMEN

La presente invención se refiere al uso de compuestos de fórmula (I)



5

así como sus sales y estereoisómeros para la producción de medicamentos para el tratamiento de enfermedades cardiacas y del sistema circulatorio.

10

Titulo de invento:

"EL MAÑANERO TE PARA GRECA 100% NATURAL"

Solicitud No.: P-01/29/06/2001

Solicitada el: 29/junio/2001

Titular:

GOODWIN MACHINE DOMINICANA

Compañía organizada de acuerdo con la leyes de Santo Domingo, Distrito Nacional R.D.

Tipo de patente: PATENTE DE INVENCION

Gestor: Juan Heriberto Ulloa Mora

Domicilio en la carretera Sánchez KM. 11 santo domingo R.D.

Inventor (es):

1. Ing. Pedro Pablo Goodwin, Dominicano, domiciliado en la carretera Sánchez KM. 11 santo domingo R.D.

Anexo: Resumen.

RESUMEN

EL MAÑANERO, ES UN PRODUCTO GRANULADO OBTENIDO DE LA MEZCLA DE DIFERENTES COMPONENTES, ALGUNO DE ELLOS COMO EL JENGIBRE Y LA FIBRA VEGETAL DEBIDAMENTE PROCESADO PARA SU PULVERIZACION. LOS DEMAS COMPONENTES COMO CANELA, ANIS DE ESTRELLA, Y OTROS, SON USADOS EN SU ESTADO COMERCIAL, SOLAMENTE LO PULVERIZAMOS CON DIFERENTE GRANULOMETRIA:

AL FINAL DE LA MEZCLA OBTENDREMOS UN PRODUCTO GRANULADO QUE PUEDE SER USADO EN CUALQUIER EQUIPO FABRICADO PARA COLAR CAFE, OBTENIENDO UN LIQUIDO COLOR AMBAR Y EL SABOR INCONFUNDIBLE DEL JENGIBRE, MATIZADO POR LOS EXCELENTES OLORES DE LA CANELA.

VIENE DE LA PAGINA ANTERIOR

PUBLICACION DE SOLICITUD DE PATENTES

Título de invento:

"APARATO SURTIDOR Y METODO"

Solicitud No.: P-01/14/12/00

Solicitada el: 14/Diciembre/2000.-

Prioridad: de la solicitud Estadounidense No. 09/461,952 D/F. 15 de Diciembre del 1999

Titular:

Kimberly-Clark Worldwide, Inc.

Una compañía organizada de acuerdo con las leyes del Estado Delaware, domiciliada en 401 North Lake Street, Nena, Wisconsin 54956, USA.

Tipo de patente: PATENTE DE INVENCION

Gestor: Dr. Marcos Troncoso.

Domiciliado en la C/ Socorro Sánchez No. 253 Sto. Dgo. D. N.

Inventor (es):

1. **Paul F. Tramontina**, Domiciliado en 155 Cobblestone Way, Alpharetta, Georgia 30004 USA.

Anexo: Resumen y Dibujo.

EXTRACTO

La invención comprende un método y un aparato para surtir más eficientemente y fácilmente los productos de papel, tal como el tisú para cuarto de baño, desde surtidores comerciales montados en la pared. El surtidor puede ser vuelto a cargar, en muchos casos, en una operación única que requiere solo una mano. Además, la caja protege al papel de los vándalos y del manoseo indebido, mientras que aun está configurada para un procedimiento para volver a cargar simple sin la necesidad de usar llaves y similares para ganar acceso a la caja. La invención puede comprender proyecciones cargadas por resorte en el interior de la caja que están adaptadas para recibir y suspender dentro de dicha caja los rollos de tisú de papel. Las puertas dentro de la caja están configuradas para permitir la inserción de un nuevo rollo de papel en el surtidor cuando se localizan en la posición abierta; además, tales puertas suspenden la cola del rollo de papel para un fácil acceso al tisú por el usuario cuando las puertas están en la posición cerrada.

20

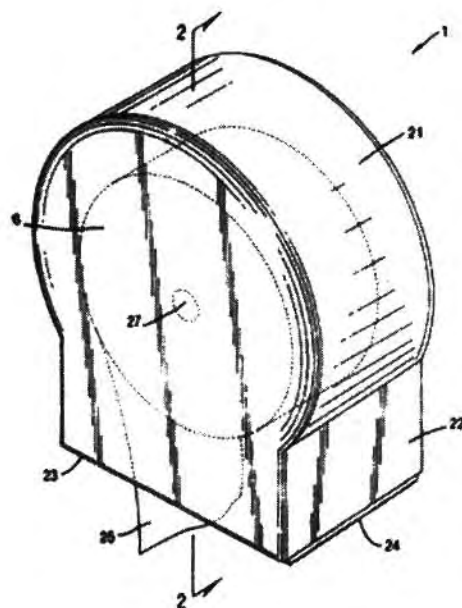


FIG. 1

Título de invento:

"NUEVO PROCEDIMIENTO PARA LA PREPARACIÓN DE PIRAZOLOPIRIMIDINONAS"

Solicitud No.: P-02/06/06/01

Solicitada el: 06/Junio/2001

Prioridad: De las solicitudes Reinos Unido Nos. 0015462.5 D/F. 09 de Marzo del 2000, y No 0105878.3 D/F. 22 de junio del 2000.-

Titular:

PFIZER INC.

Compañía organizada de acuerdo con las leyes Delaware, domiciliado en 235 East 42nd Street, New York NY, 10017, E.U.A.

Tipo de patente: PATENTE DE INVENCION

Gestor: Maria del Pilar Troncoso de Riley.

Domiciliada en la C/ Socorro Sánchez No. 253, Santo Domingo, D.N.

Inventor (es):

1. **Mark Edward Bunnage Hillip**, Ciudadano de Gran Bretaña, domiciliado en Ramsgate Road, Sandwich Kent Ct13 Pnj, Reino Unido.
2. **Philip Charles Levett**, Ciudadano de Gran Bretaña, domiciliado en Ramsgate Road, Sandwich Kent Ct13 Pnj, Reino Unido.
3. **Nichola Murray Thomson**, Ciudadano de Gran Bretaña, domiciliado en Ramsgate Road, Sandwich Kent Ct13 Pnj, Reino Unido.

Anexo: Resumen

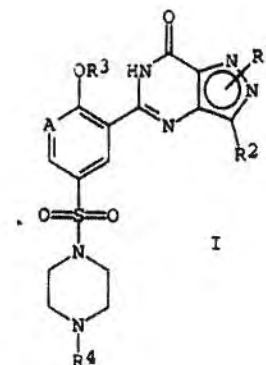
RESUMEN

Se proporciona un procedimiento para la producción de un compuesto de fórmula general I:

5

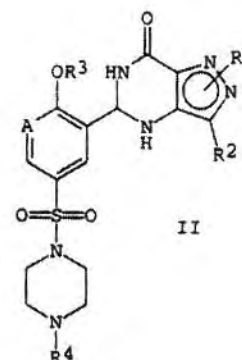
10

15



en la que A, R¹, R², R³ y R⁴ tienen los significados proporcionados en la descripción, procedimiento que comprende la deshidrogenación de un compuesto de fórmula general II,

20



VIENE DE LA PAGINA ANTERIOR

PUBLICACION DE SOLICITUD DE PATENTES

Titulo de invento:

"PIRIMIDINAS INHIBIDORAS DE METALOPROTEINASAS DE MATRIZ"

Solicitud No.: P-01/18/01/02

Solicitada el: 18/enero/2002

Prioridad: De la solicitud Estadounidense No. 60/268,779 de fecha 14 de febrero de 2001

Titular:

WARNER-LAMBERT COMPANY

Compañía organizada de acuerdo con la leyes del estado de Delaware, Estados Unidos de América, con su domicilio en 201 Tabor Road, Morris Plains, New Jersey 07950, Estados Unidos de América

Tipo de patente: PATENTE DE INVENCION

Gestor: Maria del Pilar Troncoso de Riley

Domicilio en la Socorro Sánchez No. 253 Santo Domingo, Distrito Nacional R.D.

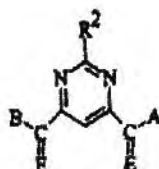
Inventor (es):

1. Nicole Chantel Barvian, Estadounidense, domiciliado en Pfizer Global Research and Development, 2800 Plymouth Road, Ann Arbor, Michigan 48105, Estados Unidos de América
2. William Chester Patt, Estadounidense, domiciliado en Pfizer Global Research and Development, 2800 Plymouth Road, Ann Arbor, Michigan 48105, Estados Unidos de América

Anexo: Resumen.

RESUMEN

Son inhibidores selectivos de MMP-13 los derivados de pirimidina de fórmula



5

o una sal farmacéuticamente aceptable de los mismos,

10 en la que:

R² es hidrógeno, halo, hidroxilo, alquilo C₁-C₆, alcoxi C₁-C₆, alquenilo C₁-C₆, alquinilo C₁-C₆, NO₂, NR⁴R⁵, CN o CF₃;

E es independientemente O o S;

A y B son independientemente OR⁴ o NR⁴R⁵;

- 15 R⁴ y R⁵ son independientemente H, alquilo C₁-C₆, alquenilo C₁-C₆, alquinilo C₁-C₆, (CH₂)_n-arilo, (CH₂)_n-cicloalquilo, (CH₂)_n-heteroarilo, o R⁴ y R⁵, cuando se toman conjuntamente con el nitrógeno al que están unidos, completan un anillo de 3 a 8 miembros que contiene
- 20 átomos de carbono y que contiene opcionalmente un heteroátomo seleccionado entre O, S o NH y opcionalmente sustituido o sin sustituir; y

n es de 0 a 6.

Titulo de invento:

"PIRIMIDINAS BICICLICAS COMO INHIBIDORES DE METALOPROTEINASA DE MATTIZ"

Solicitud No.: P-01/29/01/02

Solicitada el: 29/Enero/2002

Prioridad: De la solicitud Estadounidense No. 60/268,780 de fecha 14 de Febrero del 2001.

Titular:

WARNER-LAMBERT COMPANY.

Compañía organizada de acuerdo con las leyes Delaware, domiciliado en 201 Tabor Road, Morris Plains, New Jersey 07950, E.U.A.

Tipo de patente: PATENTE DE INVENCION

Gestor: Dr. Altagracia Palewsky

Domiciliada en la C/ Ing. Roberto Pastoriza No. 411, Santo Domingo, D.N.

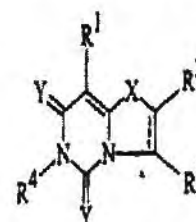
Inventor (es):

1. Richard Dennis Dyer, Estadounidense, domiciliado en Pfizer Global Research And Development, 2800 Plymouth Road, Ann Arbor, Michigan 48105, E.U.A.
2. William Glen Harter, Estadounidense, domiciliado en Pfizer Global Research and Development, 2800 Plymouth Road, Ann Arbor, Michigan 48105, E.U.A.
3. James Lester Hicks, Estadounidense, domiciliado en Pfizer Global Research And Development, 2800 Plymouth Road, Ann Arbor, Michigan 48105, E.U.A.
4. Adam Richard Johnson, Estadounidense, domiciliado en Pfizer Global Research And Development, 2800 Plymouth Road, Ann Arbor, Michigan 48105, E.U.A.
5. He Jack Li, Chino, domiciliado en Pfizer Global Research And Development, 2800 Plymouth Road, Ann Arbor, Michigan 48105, E.U.A.

Anexo: Resumen

RESUMEN

Son inhibidores selectivos de MMP-13 las pirimidinas biciclicas de la Fórmula I



5

o una sal farmacéuticamente aceptable de las mismas,

- 10 en la que R¹ es hidrógeno o alquilo; R², R³ y R⁴ incluyen hidrógeno, halo, alquilo, C=C(CH₂)_n arilo, CO, alquilo, CO₂(CH₂)_n arilo, COHN alquilo y CONH(CH₂)_n arilo; y X es O, S, SO, SO₂, CH₂, C=O, CHOH, NH o NR⁵.

Un compuesto de Fórmula I, o una sal farmacéuticamente

15 aceptable del mismo, es útil para tratar el cáncer o la artritis.

PASA A LA PAGINA SIGUIENTE

VIENE DE LA PAGINA ANTERIOR

PUBLICACION SOLICITUD SIGNOS DISTINTIVOS (MARCA DE FABRICA)

Esta publicación incluye todas las solicitudes recibidas del 9 al 22 de Agosto del 2002

FECHA SOL.	CLASES NAC. NTER.	MARCA DE FABRICA	SOLICITANTE	FECHA SOL.	CLASES NAC. NTER.	MARCA DE FABRICA	SOLICITANTE
01/08/02	1	LUNARIA	TOTAL FINA ELF, S.A.	01/08/02	4	LUNARIA	TOTAL FINA ELF, S.A.
01/08/02	1	EQUIVIS	TOTAL FINA ELF, S.A.	01/08/02	4	LACTUCA	TOTAL FINA ELF, S.A.
01/08/02	1	AZOLLA	TOTAL FINA ELF, S.A.	01/08/02	4	ISOVOLTINE	TOTAL FINA ELF, S.A.
19/07/02	1	COVERTECH	VLADIMIR JOSE FROMETA CRUZ	01/08/02	4	EXCELLIUM	ELF AQUITAINE
01/08/02	1	ACTARA HERO MIXTA	SYNGENTA PARTICIPATIONS AG	01/08/02	4	EQUIVIS	TOTAL FINA ELF, S.A.
05/08/02	1	COMEX Y DISEÑO DE ELEFANTE	CONSORCIO COMEX, S.A. DE C.V.	01/08/02	4	ELF COMPETITION	ELF AQUITAINE
05/08/02	1	COMEX 5 X 1 (MIXTA)	CONSORCIO COMEX, S.A. DE C.V.	01/08/02	4	DISAL	ELF AQUITAINE
05/08/02	1	TOP TOTAL (MIXTA)	CONSORCIO COMEX, S.A. DE C.V.	01/08/02	4	DACNIS	ELF AQUITAINE
05/08/02	1	TOP TOTAL PLUS (MIXTA)	CONSORCIO COMEX, S.A. DE C.V.	01/08/02	4	CIRKAN	TOTAL FINA ELF, S.A.
01/08/02	1	NUTRI CARE	JOSE RAMON AUGUSTO VEGA BATLLE	01/08/02	4	CERAN	TOTAL FINA ELF, S.A.
02/08/02	1	DISEÑO CARACTERISTICO DE UNA H	HINO JIDOSHA KABUSHIKI KAISHA (ALSO TRADRING AS HINO MOTORS, LTD)	01/08/02	4	AZOLLA	TOTAL FINA ELF, S.A.
05/08/02	1	TOP 2000 (MIXTA)	CONSORCIO COMEX, S.A. DE C.V.	26/07/02	5	SENSIPAR	AMGEN INC.
24/07/02	1	ADHETOP	CONSORCIO COMEX, S.A. DE C.V.	30/07/02	5	LEXIPRO	H. LUNDBECK A/S
19/08/02	1	ALGAREN	RAMON ANTONIO MARTINEZ ZABALA	30/07/02	5	LEXEPRO	H. LUNDBECK A/S
19/08/02	1	BOROGREEN	RAMON ANTONIO MARTINEZ ZABALA	30/07/02	5	CIPRALEX	H. LUNDBECK A/S
19/08/02	1	CALBORON	RAMON ANTONIO MARTINEZ ZABALA	17/07/02	5	ATACAND PLUS	ASTRAZENECA AB
19/08/02	1	CELPHOS	RAMON ANTONIO MARTINEZ ZABALA	31/07/02	5	CALCITRAN	HO CHI MIGUEL VEGA RODRIGUEZ
19/08/02	1	FOLIACION 22	RAMON ANTONIO MARTINEZ ZABALA	16/07/02	5	RAPI-2	IVETTE YANET VARGAS TAVAREZ
19/08/02	1	GREENPLANT	RAMON ANTONIO MARTINEZ ZABALA	17/07/02	5	GELNIZOL	IVETTE YANET VARGAS TAVAREZ
19/08/02	1	HASCON M-10	RAMON ANTONIO MARTINEZ ZABALA	24/07/02	5	GASTRIC	IVETTE YANET VARGAS TAVAREZ
19/08/02	1	MANCO 75 DF	RAMON ANTONIO MARTINEZ ZABALA	02/08/02	5	SESAREN	ALEJANDRA MARGARITA VALDEZ ESPALLAT
19/08/02	1	NUTRIGREEN	RAMON ANTONIO MARTINEZ ZABALA	26/07/02	5	PPP POTENCIA PODER Y PLACER	RAMON ARTURO RYMER PICHARDO
19/08/02	1	PEARL 80 DF	RAMON ANTONIO MARTINEZ ZABALA	31/07/02	5	BEST LIFE POWER PLUS	RAMON ARTURO RYMER PICHARDO
19/08/02	1	POLYAMIN	RAMON ANTONIO MARTINEZ ZABALA	31/07/02	5	BEST LIFE EXTRA POWER	RAMON ARTURO RYMER PICHARDO
19/08/02	1	SINOBUSTRYN	RAMON ANTONIO MARTINEZ ZABALA	09/07/02	5	MESTILON	ANTONIO JOSE ZAGLUL ZAITER
19/08/02	1	SINOCAPZIM	RAMON ANTONIO MARTINEZ ZABALA	25/07/02	5	KLARYMEYS	PAULO JUSCELINO RONDON RUBINI
19/08/02	1	SINOCEM	RAMON ANTONIO MARTINEZ ZABALA	25/07/02	5	MUCOPECTOL-D	PAULO JUSCELINO RONDON RUBINI
19/08/02	1	SINOIMIPRID	RAMON ANTONIO MARTINEZ ZABALA	07/08/02	5	AMSTERON	CARMEN BARBINA HERNANDEZ ALCANTARA
19/08/02	1	SINOMECTINA	RAMON ANTONIO MARTINEZ ZABALA	06/08/02	5	SILIKON Y DISEÑO DE GOTA	ALCON UNIVERSAL LTD.
19/08/02	1	SINOMETRYN	RAMON ANTONIO MARTINEZ ZABALA	05/08/02	5	MASSO-GEL	MEYDA ATER CUEVAS LOPEZ
19/08/02	1	SINOPENTHALIN	RAMON ANTONIO MARTINEZ ZABALA	31/07/02	5	DELGATEX	HO CHI MIGUEL VEGA RODRIGUEZ
19/08/02	1	SINORAT	RAMON ANTONIO MARTINEZ ZABALA	31/07/02	5	DIECAPS	HO CHI MIGUEL VEGA RODRIGUEZ
19/08/02	1	SINOTHALONIL	RAMON ANTONIO MARTINEZ ZABALA	31/07/02	5	ELECAPS	HO CHI MIGUEL VEGA RODRIGUEZ
19/08/02	1	SINOTHION	RAMON ANTONIO MARTINEZ ZABALA	31/07/02	5	NEOCAPS	HO CHI MIGUEL VEGA RODRIGUEZ
19/08/02	1	SINOTOATO	RAMON ANTONIO MARTINEZ ZABALA	31/07/02	5	PROVIST	HO CHI MIGUEL VEGA RODRIGUEZ
24/07/02	2	TOP WALL	CONSORCIO COMEX, S.A. DE C.V.	31/07/02	5	SLIMCAPS	HO CHI MIGUEL VEGA RODRIGUEZ
05/08/02	2	COMEX Y DISEÑO DE ELEFANTE	CONSORCIO COMEX, S.A. DE C.V.	31/07/02	5	TIALINEX	HO CHI MIGUEL VEGA RODRIGUEZ
05/08/02	2	ACQUA 100 (MIXTA)	CONSORCIO COMEX, S.A. DE C.V.	31/07/02	5	UROFULL	HO CHI MIGUEL VEGA RODRIGUEZ
05/08/02	2	COMEX 5 X 1 (MIXTA)	CONSORCIO COMEX, S.A. DE C.V.	30/07/02	5	ACELIN	VIATRIS GMBH & CO. KG
06/08/02	2	PROTECTO TOP U.V.	CONSORCIO COMEX, S.A. DE C.V.	01/08/02	5	ACTARA HERO MIXTA	SYNGENTA PARTICIPATIONS AG
05/08/02	2	TOP 2000 (MIXTA)	CONSORCIO COMEX, S.A. DE C.V.	26/07/02	5	ALKA-REVIVE	BAYER CORPORATION
30/07/02	3	FINDING NEMO	DISNEY ENTERPRISES, INC.	26/07/02	5	APIDRA	AVENTIS PHARMA S.A.
09/07/02	3	CLARA X	NILSON ACOSTA FIGUEROE	30/07/02	5	EFTINOV	NOVARTIS AG
05/08/02	3	MULTICAR	NELSON FRANCISCO PERALTA TRINIDAD	01/08/02	5	FLAVO	AVENTIS PHARMA HOLDING GMBH
05/08/02	3	SWAPLEX	NELSON FRANCISCO PERALTA TRINIDAD	30/07/02	5	FYNEFTA	NOVARTIS AG
09/08/02	3	SPA PARA EL CABELLO	CARLOS JULIO CASTRO PUELLO	30/07/02	5	LITYNDA	NOVARTIS AG
07/08/02	3	TE INFUSION DE PLANTA	CARLOS JULIO CASTRO PUELLO	26/07/02	5	NORDILET	NOVO-NORDISK A/S
07/08/02	3	TE PARA EL CABELLO	CARLOS JULIO CASTRO PUELLO	01/08/02	5	NUVARDEN	BAYER AG
07/08/02	3	THERAPY	CARLOS JULIO CASTRO PUELLO	17/07/02	5	DISEÑO DE FIGURA HUMANA ENCERRADA EN UN CIRCULO	NOVARTIS AG
07/08/02	3	TERAPIA	CARLOS JULIO CASTRO PUELLO	29/07/02	5	CHIGO	MARIA DE LA ALTAGRACIA CARBUCCIA NUÑEZ
06/08/02	3	TRICOGEN ACTIVE	JOSE ANTONIO LOMBA PUJOLS	31/07/02	5	ALUGAS	HO CHI MIGUEL VEGA RODRIGUEZ
09/08/02	3	CABARET	PARFUMS GRES S.A.	30/07/02	5	AFFECTIVE ADVANCED	ANA ISABEL MESSINA VASQUEZ
06/08/02	3	INTIMAN	FLAVIO DAVID DOMINGUEZ BAEZ	30/07/02	5	AFFECTIVE BASIC	ANA ISABEL MESSINA VASQUEZ
15/07/02	3	LA MAGIA ESTA EN TUS MANOS	ALEXIA FERIS FERRUS	30/07/02	5	AFFECTIVE COVERPRO	ANA ISABEL MESSINA VASQUEZ
19/06/02	3	PRODUCTOS EILEEN	JUAN EPEDITO ORTEGA RODRIGUEZ	30/07/02	5	GINOVIR	JAIME RAFAEL ANGELES PIMENTEL
15/07/02	3	LUXEVAN	LUIS ERNESTO PIMENTEL CASTRO	07/08/02	5	MEDIHEALTH KETOMED	ALEJANDRA MARGARITA VALDEZ ESPALLAT
09/07/02	3	CLARA X	NILSON ACOSTA FIGUEROE	25/07/02	5	SEC SEC	IVETTE YANET VARGAS TAVAREZ
01/08/02	3	CERRUTI IMAGE (MIXTA)	CERRUTI 1881	26/07/02	5	SUPREMUNN	JOSE ALEJANDRO MILLER CENTERO
13/08/02	3	COLORETE	AVELINO RAMOS LOPEZ	26/07/02	5	AEROSIAL	JOSE ALEJANDRO MILLER CENTERO
05/08/02	3	BELIEVE	EBEL INTERNATIONAL LIMITED	29/07/02	5	FRICCION MARAVILLA	FELIX RAFAEL ALMANZAR BETANCES
15/07/02	3	CAREY	MIGUEL ANGEL RAMOS CALZADA	25/06/02	5	RABANO YODADO	LEODORO ANDRES CONTRERAS CONTRERAS
15/07/02	3	CECIBON	MIGUEL ANGEL RAMOS CALZADA	25/06/02	5	POTENCIA VITAL	LEODORO ANDRES CONTRERAS CONTRERAS
15/07/02	3	CLASS	MIGUEL ANGEL RAMOS CALZADA	25/06/02	5	PIPERACINA	LEODORO ANDRES CONTRERAS CONTRERAS
02/08/02	3	REVITALIZANTE NATURAL COESAM	MARTINA ANT. DE LOS MILAGROS FERNANDEZ ALMONTE	26/07/02	5	MEGANIL LABOCONT	LEODORO ANDRES CONTRERAS CONTRERAS
19/08/02	3	MEDI KEY	AVELINO RAMOS LOPEZ	25/08/02	5	MEGA VIGOR	LEODORO ANDRES CONTRERAS CONTRERAS
09/08/02	3	INCROMETANT	BIANCA MARIA GARCIA SANTANA	26/07/02	5	EXTRACTO DE MALTA LABOCONT	LEODORO ANDRES CONTRERAS CONTRERAS
01/08/02	3	PRODUCTOS DRA NARDELINA	NARDELINA REYNOSO GARCIA	26/07/02	5	CELEBRINA LABOCONT	LEODORO ANDRES CONTRERAS CONTRERAS
07/08/02	3	FREVO LA PLANCHA	ARELIS DEL CARMEN DE JESUS MEJIA	25/08/02	5	CALCIO CON T	LEODORO ANDRES CONTRERAS CONTRERAS
19/08/02	3	MAXIGEL	RAMON ANTONIO MARTINEZ ZABALA				
15/08/02	3	POP-UP (DISEÑO)	MARIA ALTAGRACIA FERNANDEZ RODRIGUEZ				
01/08/02	4	RUBIA	TOTAL FINA ELF, S.A.				
01/08/02	4	QUARTZ	TOTAL FINA ELF, S.A.				
01/08/02	4	PRESLIA	TOTAL FINA ELF, S.A.				
01/08/02	4	PERFORMANCE	ELF AQUITAINE				
01/08/02	4	MULTIS	TOTAL FINA ELF, S.A.				

PASA A LA PAGINA SIGUIENTE

VIENE DE LA PAGINA ANTERIOR

PUBLICACION SOLICITUD SIGNOS DISTINTIVOS

(MARCA DE FABRICA)

Esta publicación incluye todas las solicitudes recibidas del 9 al 22 de Agosto del 2002

FECHA SOL.	CLASES NAC. NTER.	MARCA DE FABRICA	SOLICITANTE	FECHA SOL.	CLASES NAC. NTER.	MARCA DE FABRICA	SOLICITANTE
30/07/02	5	BORACONT	LEODORO ANDRES CONTRERAS CONTRERAS	19/08/02	9	ENVIOS DE DINERO (DISEÑO)	BBVA BANCOMER
02/08/02	5	MOVICOL	NORGINE LABORATORIES INC.	26/07/02	10	NORDILET	NOVO-NORDISK A/S
30/07/02	5	DIGESAN	TAKEDA CHEMICAL INDUSTRIES, LTD.	26/07/02	11	YACO	MILAGROS VALENZUELA VALENZUELA
30/07/02	5	NEVRAMIN	TAKEDA CHEMICAL INDUSTRIES, LTD.	12/07/02	11	MEGA MULSION	LEODORO ANDRES CONTRERAS CONTRERAS
12/08/02	5	NAEMIS	LABORATOIRE THERAMEX	25/06/02	11	CONDESA DE FRANCIA	LEODORO ANDRES CONTRERAS CONTRERAS
24/07/02	5	VITA NUMONIL	CIRO AMAURY DARGAN ROQUES	26/07/02	12	TIGER	TIGER TRUCK DOMINICANA
18/07/02	5	PIROSAL	CIRO AMAURY DARGAN ROQUES	18/07/02	12	MAXING	JULIO ALBERTO BREA GUZMAN
24/07/02	5	PICALM	CIRO AMAURY DARGAN ROQUES	16/07/02	12	YASAKI	PABLO NICOLAS NADAL DEL CASTILLO
29/07/02	5	ASEFOR	CIRO AMAURY DARGAN ROQUES	31/07/02	14	FINDING NEMO	DISNEY ENTERPRISES, INC.
24/07/02	5	ORITAL	CIRO AMAURY DARGAN ROQUES	26/07/02	14	BIJOUX TERNER	BIJOUX TERNER PARTNERSHIP
24/07/02	5	MIGRALAN	CIRO AMAURY DARGAN ROQUES	30/07/02	14	WITTNAUER AND W LOGO	ANA ISABEL MESSINA VASQUEZ
24/07/02	5	MENOFIX	CIRO AMAURY DARGAN ROQUES	30/07/02	16	FINDING NEMO	DISNEY ENTERPRISES, INC.
24/07/02	5	ENPRIL H	CIRO AMAURY DARGAN ROQUES	16/07/02	16	TELECABLE DE TRICOM	SOFIA ISABEL ROJAS GOICO
24/07/02	5	ALBATUSIN	CIRO AMAURY DARGAN ROQUES	23/07/02	16	TORNADO	SOFIA ISABEL ROJAS GOICO
24/07/02	5	ALBAFORT	CIRO AMAURY DARGAN ROQUES	23/07/02	16	BASICO	SOFIA ISABEL ROJAS GOICO
05/08/02	5	BIOSULIN	YFRAIN ROMAN CASTILLO	01/08/02	16	SOLIDEX	ELIZABETH KIEHNLE NANNE DE BURK BALLIER
25/07/02	5	TERAFLEM	FATIMA FELICIA LLUBERES GARCIA	07/08/02	16	TELECOM AMERICAS	AMERICA MOVIL, S.A. DE C.V.
25/07/02	5	PRILLOC	FATIMA FELICIA LLUBERES GARCIA	06/08/02	16	GRUPO AMERICA MOVIL	AMERICA MOVIL, S.A. DE C.V.
25/07/02	5	GESTAFOL C11	FATIMA FELICIA LLUBERES GARCIA	06/08/02	16	AMERICA TELECOM	AMERICA MOVIL, S.A. DE C.V.
25/07/02	5	FEMIFOL	FATIMA FELICIA LLUBERES GARCIA	14/08/02	16	ANUARIO HECTOR J. CRUZ	
25/07/02	5	AMLOPRIL	FATIMA FELICIA LLUBERES GARCIA			JUGADORES DOMINICANOS EN GRANDES LIGAS	HECTOR JOSE CRUZ ARIAS
31/07/02	5	ENFAMIL (MIXTA)	MEAD JOHNSON & COMPANY	09/08/02	16	AMERICA MOVIL	AMERICA MOVIL, S.A. DE C.V.
31/07/02	5	BEST LIFE BEST-SLEEP (BUEN DORMIR)	RAMON ARTURO RYMER PICHARDO	09/08/02	16	CARDNEWS	CONSORCIO DE TARJETAS DOMINICANAS, CARDNET
31/07/02	5	BEST LIFE CHOLESCARE	RAMON ARTURO RYMER PICHARDO	05/08/02	16	COMEX Y DISEÑO DE ELEFANTE	CONSORCIO COMEX, S.A. DE C.V.
31/07/02	5	BEST LIFE MULTIVITAMIN & MINERAL	RAMON ARTURO RYMER PICHARDO	13/08/02	16	DOGS	MARIA DE LA ALTAGRACIA CARBUCCIA NUÑEZ
08/08/02	5	BEST LIFE VITAMIN E	RAMON ARTURO RYMER PICHARDO	06/08/02	16	IMPACT MALARIA	SANOFI-SYNTHELABO
31/07/02	5	SEXUAL OVER DRIVE	RAMON ARTURO RYMER PICHARDO	06/08/02	16	INQUIETA EMOCIONA Y HACE PENSAR	EDITORA DEL CARIBE, C POR A.
01/08/02	5	HISTATUSSIN	CARLISLE LABORATORIES, LTD	06/08/02	16	EL CARIBE INQUIETA EMOCIONA Y HACE PENSAR	EDITORA DEL CARIBE, C POR A.
01/08/02	5	MENOPAX	LABORATORIOS SUED, S.A.	12/08/02	16	CIUDADES	EDITORA DEL CARIBE, C POR A.
31/07/02	5	CIPROGEN	JULIO HAZIN RISK	19/08/02	16	GOLDEN FOIL	DANTE MARRANZINI D PIANO
31/07/02	5	GENITAXEL	JULIO HAZIN RISK	19/08/02	16	GOLDEN WAX	DANTE MARRANZINI D PIANO
05/08/02	5	CEPTIVA	JOSE RAMON AUGUSTO VEGA BATLLE	19/08/02	16	SATIN FOIL	DANTE MARRANZINI D PIANO
05/08/02	5	NEALTA	JOSE RAMON AUGUSTO VEGA BATLLE	19/08/02	16	SATIN WAX	DANTE MARRANZINI D PIANO
16/07/02	5	DOBUT	ANTONIO JOSE ZAGLUL ZAITER	08/08/02	16	ENVIOS DE DINERO (DISEÑO)	BBVA BANCOMER
16/07/02	5	GYNOGEN	ANTONIO JOSE ZAGLUL ZAITER	15/08/02	16	POP-UP (DISEÑO)	MARIAALTAGRACIA FERNANDEZ RODRIGUEZ
16/07/02	5	PROGTASE	ANTONIO JOSE ZAGLUL ZAITER	01/08/02	17	ISOVOLTINE	TOTAL FINA ELF, S.A.
16/07/02	5	REJUN	ANTONIO JOSE ZAGLUL ZAITER	30/07/02	18	FINDING NEMO	DISNEY ENTERPRISES, INC.
16/07/02	5	MACA-10	LUIS SINENCIO VALDEZ GONZALEZ	31/07/02	18	LANGUE	JUAN CARLOS DE MOYA CHICO
01/08/02	5	NEURO DARKEY	MARTHA DESIRE BRADOR PEGUERO	13/08/02	18	MOE BETTER BAGS	MAURICE RANDIN
01/08/02	5	GASTRO DARKEY	MARTHA DESIRE BRADOR PEGUERO	31/07/02	18	AMERICAN TRAVELER	JUAN CARLOS DE MOYA CHICO
01/08/02	5	DARKEY SOL	MARTHA DESIRE BRADOR PEGUERO	31/07/02	18	SUNSHINE BAG	JUAN CARLOS DE MOYA CHICO
02/08/02	5	DARKEY BIOTIC	MARTHA DESIRE BRADOR PEGUERO	31/07/02	18	AMERICAN VOYAGER	JUAN CARLOS DE MOYA CHICO
31/07/02	5	DARKEPEN	MARTHA DESIRE BRADOR PEGUERO	19/07/02	18	EUROPIEL	FELIX MARIA AMADOR ALVAREZ
30/07/02	5	PHARMICH LABORATORIES	CLAUDIA VIRGINIA ACRA DESPRADEL	07/08/02	18	DELSEY	DELSEY
06/08/02	5	CALLISTO	SYNGENTA LIMITED	05/08/02	19	COMEX Y DISEÑO DE ELEFANTE	CONSORCIO COMEX, S.A. DE C.V.
06/08/02	5	GYNAZOLE 1	DRUGTECH CORPORATION	30/07/02	20	FINDING NEMO	DISNEY ENTERPRISES, INC.
26/07/02	5	IZALUS	AVENTIS PHARMA S.A.	30/07/02	21	FINDING NEMO	DISNEY ENTERPRISES, INC.
24/07/02	5	MAMACARE	MEAD JOHNSON & COMPANY	14/08/02	21	F-ROCHER	FERNANDO ARTURO PEÑA GUZMAN
06/08/02	5	MULTAQ	AVENTIS PHARMA S.A.	15/08/02	21	POP-UP (DISEÑO)	MARIAALTAGRACIA FERNANDEZ RODRIGUEZ
26/07/02	5	SHORANT	AVENTIS PHARMA S.A.	30/07/02	24	FINDING NEMO	DISNEY ENTERPRISES, INC.
31/07/02	5	EXTRA FEN	YOVANNY ESPERANZA LIZARDO CRUZ	06/08/02	24	EMMANUELE GIOIA D.G.T.	MIRIAM FERNANDEZ GIRAT
09/08/02	5	UBF FOODSOLUTIONS (MIXTA)	UNILEVER N.V.	15/08/02	24	POP-UP (DISEÑO)	MARIAALTAGRACIA FERNANDEZ RODRIGUEZ
02/08/02	5	LOTEMAX (MIXTA)	BAUSCH & LOMB, INC.	30/07/02	25	FINDING NEMO	DISNEY ENTERPRISES, INC.
06/08/02	5	DERMAMED	KATIA LEONOR MARTINEZ NICOLAS	09/07/02	25	BARABU	IDELFONSO REYES
18/06/02	5	ICOX	CLAUDIA VIRGINIA ACRA DESPRADEL	26/07/02	25	WORLD WRESTLING ENTERTAINMENT	WORLD WRESTLING ENTERTAINMENT INC.
14/08/02	5	EL LAVAMANOS	HO CHI MIGUEL VEGA RODRIGUEZ	25/07/02	25	D&G DOLCE & GABBANA	ANA ISABEL MESSINA VASQUEZ
09/08/02	5	SYSTANE	ALCON, INC.	29/07/02	25	DANIELA	DI GENES AURELIO MENDEZ SEPULVEDA
30/07/02	5	KUDOS	ANTONIO JOSE ZAGLUL ZAITER	01/08/02	25	CIESSE PIUMINI (DISEÑO)	FILA SPORT S.P.A.
15/08/02	5	POP-UP (DISEÑO)	MARIAALTAGRACIA FERNANDEZ RODRIGUEZ	17/08/02	25	INTERNACIONAL EUROPIEL	FELIX MARIA AMADOR ALVAREZ
26/07/02	7	VIKINO VILCO C7	ALLAN LEONCIO RAMOS CARIAS	31/07/02	25	ANABELLA	FAUSTO ANTONIO MARTINEZ HERNANDEZ
09/07/02	7	KIRLOSKAR	ALLAN LEONCIO RAMOS CARIAS	25/07/02	25	ANY	FAUSTO ANTONIO MARTINEZ HERNANDEZ
16/07/02	7	HUTO VILCO	ALLAN LEONCIO RAMOS CARIAS	25/07/02	25	ANY CRISTY	FAUSTO ANTONIO MARTINEZ HERNANDEZ
01/08/02	8	INCOLMA (MIXTA)	INVERMEC, S.A.	13/08/02	25	PELUCHES	MARIA DE LA ALTAGRACIA CARBUCCIA NUÑEZ
30/07/02	9	FINDING NEMO	DISNEY ENTERPRISES, INC.	12/08/02	25	JEANS R	ESDRAS LUCIANO PEREYRA LUCIANO
23/07/02	9	TORNADO	SOFIA ISABEL ROJAS GOICO	30/07/02	28	FINDING NEMO	DISNEY ENTERPRISES, INC.
23/07/02	9	BASICO	SOFIA ISABEL ROJAS GOICO	06/08/02	28	NIKE	NIKE INTERNATIONAL LTD.
23/07/02	9	TRICOM UP DATE	SOFIA ISABEL ROJAS GOICO	30/07/02	29	FINDING NEMO	DISNEY ENTERPRISES, INC.
26/07/02	9	YACO	MILAGROS VALENZUELA VALENZUELA	07/08/02	29	MATOBO	MANUEL TORREIRA COSTA
07/08/02	9	TELECOM AMERICAS	AMERICA MOVIL, S.A. DE C.V.	26/07/02	29	LAY'S CRIOLLAS	PEPSICO, INC.
07/08/02	9	GRUPO AMERICA TELECOM	AMERICA MOVIL, S.A. DE C.V.	30/07/02	29	SANCOR BEBE	ANA ISABEL MESSINA VASQUEZ
06/08/02	9	GRUPO AMERICA MOVIL	AMERICA MOVIL, S.A. DE C.V.	30/07/02	29	SANCOR BIOSALUD	ANA ISABEL MESSINA VASQUEZ
06/08/02	9	AMERICA TELECOM	AMERICA MOVIL, S.A. DE C.V.				
12/08/02	9	NAVISON	NAVISON, A/S				
09/08/02	9	AMERICA MOVIL	AMERICA MOVIL, S.A. DE C.V.				
06/08/02	9	IMPACT MALARIA	SANOFI-SYNTHELABO				
12/08/02	9	PALM	JOSE RAMON AUGUSTO VEGA BATLLE				

PASA A LA PAGINA SIGUIENTE

VIENE DE LA PAGINA ANTERIOR

PUBLICACION SOLICITUD SIGNOS DISTINTIVOS (MARCA DE FABRICA)

Esta publicación incluye todas las solicitudes recibidas del 9 al 22 de Agosto del 2002

FECHA CLASES SOL. NAC. INTER. MARCA DE FABRICA SOLICITANTE				FECHA CLASES SOL. NAC. INTER. MARCA DE FABRICA SOLICITANTE			
30/07/02	29	SANCOR INFANTIL	ANA ISABEL MESSINA VASQUEZ	23/07/02	38	TORNADO	SOFIA ISABEL ROJAS GOICO
30/07/02	29	SANCOR MAMA	ANA ISABEL MESSINA VASQUEZ	26/07/02	38	BASICO	SOFIA ISABEL ROJAS GOICO
12/08/02	29	TORRE REAL	MIGUEL TORRES, S.A.	23/07/02	38	TRICOM UP DATE	SOFIA ISABEL ROJAS GOICO
05/08/02	29	LINGUANOTTO (ETIQUETA BLANCO Y NEGRO)	UNCLE BEN'S, INC.	07/08/02	38	TELECOM AMERICAS	AMERICA MOVIL, S.A. DE C.V.
05/08/02	29	LINGUANOTTO (ETIQUETA EN COLOR)	UNCLE BEN'S, INC.	07/08/02	38	GRUPO AMERICA MOVIL	AMERICA MOVIL, S.A. DE C.V.
05/08/02	29	MR. NUTS (MIXTA)	UNCLE BEN'S, INC.	15/07/02	38	TUN - TUN . COM	ANA ISABEL MESSINA VASQUEZ
30/07/02	29	SANCOR PRIMEROS AÑOS	ANA ISABEL MESSINA VASQUEZ	09/08/02	38	AMERICA TELECOM	AMERICA MOVIL, S.A. DE C.V.
16/07/02	29	RANCHERO ADOBO SAZON CRIOLLO SIN PIMIENTA	JUDITH CRICEL TEJADA CUELLO	06/08/02	38	AMERICA MOVIL	AMERICA MOVIL, S.A. DE C.V.
09/08/02	29	EL VERDE DE SIEMPRE (SLOGAN)	JANET ADAMES PEREZ	05/08/02	38	ASTER NET (MIXTA)	MEDIA MANAGEMENT ENTERPRISES, LTD
06/08/02	29	DE MI PUEBLO	COOPERATIVA DE PRODUCTORES DE LECHE DOS PINOS, R. L.	02/08/02	38	FASTER (MIXTA)	MEDIA MANAGEMENT ENTERPRISES, LTD
06/08/02	29	DELEITE	COOPERATIVA DE PRODUCTORES DE LECHE DOS PINOS, R. L.	02/08/02	38	ASTER TV (MIXTA)	MEDIA MANAGEMENT ENTERPRISES, LTD
09/08/02	29	UBF FOODSOLUTIONS (MIXTA)	UNILEVER N.V.	05/08/02	38	UN CANAL QUE HACE HISTORIA (LEMA)	CADENA DE NOTICIAS TELEVISION (CDN-TV), S.A.
01/08/02	30	SKWINKLES (MIXTA)	MARS, INCORPORATED	01/08/02	38	ORGULLO DE NUESTRA COMUNIDAD (LEMA)	CADENA DE NOTICIAS TELEVISION (CDN-TV), S.A.
30/07/02	30	FINDING NEMO	DISNEY ENTERPRISES, INC.	01/08/02	38	CDN SIEMPRE A TU LADO (LEMA)	CADENA DE NOTICIAS TELEVISION (CDN-TV), S.A.
01/08/02	30	SUPREMA DE LIDO POZUELO	TOMAS ERNESTO CEARA Saviñon	01/08/02	38	CDN MARCANDO LA PAUTA INFORMATIVA (LEMA)	CADENA DE NOTICIAS TELEVISION (CDN-TV), S.A.
01/08/02	30	IMPERIAL DE LIDO POZUELO	TOMAS ERNESTO CEARA Saviñon	01/08/02	38	CDN LIDER NACIONAL DE NOTICIAS (LEMA)	CADENA DE NOTICIAS TELEVISION (CDN-TV), S.A.
29/07/02	30	ESTA MORTAL	PEPSICO, INC.	06/08/02	38	ENVIOS DE DINERO (DISEÑO)	BBVA BANCOMER
31/07/02	30	ARROZ MACOMO	MARINO MORILLO CORCINO	30/07/02	41	FINDING NEMO	DISNEY ENTERPRISES, INC.
07/08/02	30	GAROTÉ TART TEASE(MIXTA)	CHOCOLATES GAROTO S.A.	01/08/02	41	UNIBE	JANET ADAMES PEREZ
30/07/02	30	COLGATE TOTAL	ANA ISABEL MESSINA VASQUEZ	31/07/02	41	OCEAN WORLD	ENRIQUE EDUARDO DE MARCHENA KALUCHE
01/08/02	30	CASTELLARI	UNCLE BEN'S, INC.	06/08/02	41	IMPACT MALARIA	SANOFI-SYNTHELABO
12/08/02	30	TORRE REAL	MIGUEL TORRES, S.A.	15/08/02	41	UNIVERSIDAD IBEROAMERICANA	JANET ADAMES PEREZ
05/08/02	30	LA ORIGINAL SALSA CHIMICHURRI	JOSE FRANCISCO CUELLO ORTIZ	05/08/02	41	ICE PARTY	JO PRODUCTIONS
05/08/02	30	LINGUANOTTO (ETIQUETA EN COLOR)	UNCLE BEN'S, INC.	23/07/02	42	BASICO	SOFIA ISABEL ROJAS GOICO
05/08/02	30	CASTELLARI (MIXTA)	UNCLE BEN'S, INC.	23/07/02	42	TRICOM UP DATE	SOFIA ISABEL ROJAS GOICO
05/08/02	30	LINGUANOTTO (ETIQUETA BLANCO Y NEGRO)	UNCLE BEN'S, INC.	01/08/02	42	BSI ESCRITA EN LETRAS CARACTERISTICAS	BRITISH STANDARDS INSTITUTION
05/08/02	30	ONDITAS (DISEÑO)	INDUSTRIAL DE SNAKS, SOCIEDAD ANONIMA	05/08/02	42	PRO SERVICE (MIXTA)	CONSORCIO COMEX, S.A. DE C.V.
26/07/02	30	PEJIT (NOMINATIVA)	ANA ISABEL MESSINA VASQUEZ	15/07/02	42	DISEÑO DE HOMBRE SOSTENIENDO UN VEHICULO	VICE SCRIPT INCORPORATED
16/07/02	30	MAYONESA LIGHT	JUDITH CRICEL TEJADA CUELLO	06/08/02	42	IMPACT MALARIA	SANOFI-SYNTHELABO
08/08/02	30	HERMANITA	HYEUK HEE LEE	05/08/02	42	COMEX (MIXTA)	CONSORCIO COMEX, S.A. DE C.V.
18/07/02	31	FILPO NOMINATIVA	ANA ISABEL MESSINA VASQUEZ	09/08/02	42	ENVIOS DE DINERO (DISEÑO)	BBVA BANCOMER
24/07/02	31	MIRRINGO NOMINATIVA	ANA ISABEL MESSINA VASQUEZ	31/07/02	43	MCCAFE	PEDRO MANUEL TRONCOSO LEROUX
07/08/02	31	MICROMEGA	JOSE RAMON AUGUSTO VEGA BATLLE	31/07/02	43	MCCAFE	MCDONALD'S CORPORATION
03/05/02	31	MICROMIX	JOSE RAMON AUGUSTO VEGA BATLLE	23/07/02	43	EL PAPA DE TODAS LAS PIZZAS	PAPA JOHN'S INTERNATIONAL, INC.
08/08/02	31	MACROMEGA	JOSE RAMON AUGUSTO VEGA BATLLE	06/08/02	43	IMPACT MALARIA	SANOFI-SYNTHELABO
19/08/02	31	PREMIUM PASTO	RAMON ANTONIO MARTINEZ ZABALA	05/08/02	45	TERRA (LOGO)	TERRA NETWORKS, S.A.
30/07/02	32	FINDING NEMO	DISNEY ENTERPRISES, INC.	06/08/02	3	FIX	MARY FERNANDEZ RODRIGUEZ
29/07/02	32	EXCESS	DESTILERIAS M.G., S.L.	14/08/02	1	RETINA	EASTMANKODAK COMPANY
01/08/02	32	FUENTE DEL NIÑO	SANTA CLARA S.A.	20/03/02	5	LEUKOTRIX	JOANNA BERMUDEZ
07/08/02	32	TOMESE LA FRUTA	THE COCA-COLA COMPANY	20/03/02	5	DIBAY	JOANNA BERMUDEZ
06/08/02	32	BIRRA MORETTI DAL 1859 (MIXTA)	HEINEKEN ITALIA S.P.A.				
09/08/02	32	DIAMANTE	FERNANDO ANTONIO DIAZ RAMIREZ				
06/08/02	32	DE MI PUEBLO	COOPERATIVA DE PRODUCTORES DE LECHE DOS PINOS, R. L.				
06/08/02	32	EL TERRUÑO	COOPERATIVA DE PRODUCTORES DE LECHE DOS PINOS, R. L.				
06/08/02	32	VEN A CASA	COOPERATIVA DE PRODUCTORES DE LECHE DOS PINOS, R. L.				
09/08/02	32	UBF FOODSOLUTIONS (MIXTA)	UNILEVER N.V.				
20/08/02	32	POWER ENERGY DRINK	PASTOR ARTURO ORTIZ PIMENTEL				
06/08/02	32	EXPLOSION	JUAN POLANCO LOPEZ				
19/08/02	32	JUGOS TAN BUENO	ARMANDO PATIÑO				
06/08/02	33	BECRUX	INVERSIONES SANTA SOFIA, S.L.				
01/08/02	34	SALEM	JAPAN TOBACCO INC.				
01/08/02	34	CAMEL (MIXTA)	JAPAN TOBACCO INC.				
13/08/02	34	FREE	SOUZA CRUZ, S.A.				
25/07/02	35	DUTY FREE AMERICAS	DUTY FREE AMERICAS, INC				
26/07/02	35	TIGER	TIGER TRUCK DOMINICANA				
02/08/02	35	141 (MIXTA)	BATES WORLDWIDE, INC.				
31/07/02	35	MARQUIS	KAREN PATRICIA JOHNSON MONSCHEN				
06/08/02	35	SHOE ZONE	FOOTSTAR CORPORATION				
09/08/02	35	ENVIOS DE DINERO (DISEÑO)	BBVA BANCOMER				
02/08/02	36	GEN RE INTERMEDIARIES (MIXTA)	GENERAL RE CORPORATION				
07/08/02	36	RESCATE 365	JUAN CARLOS DE MOYA CHICO				
30/07/02	36	POLIZA PREPAGO	ANA ISABEL MESSINA VASQUEZ				
30/07/02	36	SEGURO PREPAGO	ANA ISABEL MESSINA VASQUEZ				
30/07/02	36	TARJETA ASISTENCIA	ANA ISABEL MESSINA VASQUEZ				
30/07/02	36	TARJETA POLIZA	ANA ISABEL MESSINA VASQUEZ				
30/07/02	36	TARJETA SEGURO	ANA ISABEL MESSINA VASQUEZ				
05/08/02	36	SERVINMUEBLES	PELLERANO & HERRERA				
09/08/02	36	ENVIOS DE DINERO (DISEÑO)	BBVA BANCOMER				

RENOVACIONES SIGNOS DISTINTIVOS DE

NOMBRES COMERCIALES

NOMBRES COMERCIALES	ACTIVIDAD	SOLICITANTE
AGENCIAS NAVIERAS B & R, S.A.	AGENCIA DE VIAJES Y RESERVACIONES	AGENCIAS NAVIERAS B & R, S.A.

MARCAS DE FABRICA

CLASES NAC. INTER.	MARCA DE FABRICA	SOLICITANTE
11	MASTEX	AMERICAN HOME PRODUCTS CORPORATION
11	MAXIUS	RECORDATI SA CHEMICAL AND PHARMACEUTICAL COMPANY
11	MAXORAL	RECORDATI SA CHEMICAL AND PHARMACEUTICAL COMPANY
11	DRAMINOL	LABORATORIOS ALFA, C. POR. A
11	DRAMANOL	LABORATORIOS ALFA, C. POR. A
11	RECEBEX	LABORATORIOS ALFA, C. POR. A
11	PARALEX	LABORATORIOS ALFA, C. POR. A
11	PARALEN	LABORATORIOS ALFA, C. POR. A
50	SEBASTIAN	SEBASTIAN DEL CARIBE, S.A.
10	34 PARTAGAS	GENERAL CIGAR CO., INC.

PASA A LA PAGINA SIGUIENTE

VIENE DE LA PAGINA ANTERIOR

PUBLICACION SOLICITUD SIGNOS DISTINTIVOS

(NOMBRES COMERCIALES)

Esta publicación incluye todas las solicitudes recibidas del 9 al 22 de Agosto del 2002

FECHA SOL	NOMBRE COMERCIAL	ACTIVIDAD COMERCIAL	SOLICITANTE
09/08/02	COLEGIO JEROME BRUNER	IMPARTIR DOCENCIA EN LOS NIVELES INICIAL, BASICO Y MEDIO	JEANETTE MARTINA CHALJUB HASBUN
08/08/02	5 DF INMOBILIARIA	DISEÑO Y CONSTRUCCION DE VIVIENDAS, PLAZAS, HOTELES	DAVID FERNANDEZ
19/06/02	A & B PRODUCTIONS	PRODUCCION DE MUSICA Y CONTRATACION DE ARTISTAS VENTA DE EQUIPOS DE MUSICA EN GRAL.	BERNARDETTE B. CALVO
31/07/02	A.T.I ACUEDUCTOS RURALES	CONSTRUCCION DE ACUEDUCTOS RURALES Y CONSTRUCCION DE OBRAS DE INTERES SOCIAL	SOUKA MARGARITA PEREZ VASQUEZ
21/08/02	AASAMANA INTERNACIONAL	SERVICIOS DE VACACIONES CON SOBRIEDAD Y LIBERTAD AL SOL EN SANTA BARBARA SAMANA, REP. DOM. E INTERNACIONALMENTE	DONALD PIERRE CHARLEOIS
15/07/023	ACCION MUNICIPAL	UNA REVISTA DE INFORMACION	FLAVIA CRISTINA GARCIA TERRERO
01/07/02	ACERO JOMAX	CONSTRUCCION DE NAVES EN METAL	ELBA NURY S RODRIGUEZ JIMENEZ
26/07/02	ADM DE FONDOS PARALLAX ASSETS MANAGEMENT	ADMINISTRADORA DE FONDOS MUTUOS O ABIERTOS Y FONDOS CERRADOS DE INVERSION	CESAR RICARDO JOSE BORDAS MARRERO
07/08/02	ADMINISTRACION DE FONDOS DE PENSIONES LA ASOCIACION	ADMINISTRACION DE FONDOS Y PLANES DE PENSIONES INDIVIDUALES Y COLECTIVOS	ASOCIACION POPULAR DE AHORROS Y PRESTAMOS
05/08/02	ADMINISTRACION RIESGOS DE SALUD-ARS UNION	ADMINISTRADORA DE RIESGOS DE SALUD (ARS)	DANIEL E. DE JESUS RIVERA REYES
07/08/02	ADMINISTRADORA DE FONDOS DE PENSIONES ASOCIACION	ADMINISTRACION DE FONDOS Y PLANES DE PENSIONES INDIVIDUALES Y COLECTIVOS	ASOCIACION POPULAR DE AHORROS Y PRESTAMOS
12/08/02	ADMINISTRADORA DE RIESGOS DE SALUD RESERVAS	ADMINISTRAR EL RIESGO DE LA PROVISION DEL PLAN BASICO DE SALUD DE BENEFICIARIOS	EDITA ALTAGRACIA CASTILLO MARTINEZ
09/08/02	ADMINISTRADORA HAGIEL	FORMULACION DE PROYECTOS DE INVERSION ESTUDIOS ECONOMICOS, FINANCIEROS Y DE ADMINISTRACION	JULIA MELANIA CARABALLO SANTANA
29/07/02	ADRIAN LIBROS Y MAS	COMERCIALIZACION DE TODO TIPO DE LIBROS EDUCATIVOS Y DE CULTURA EN GRAL.	JOSE FRANCISCO GARCIA RODRIGUEZ
23/07/02	AFI GESTION DE CAPITALES GFN	OPERACIONES DE ADMINISTRACION DE FONDOS DE INVERSION	ANTONIO ALEXANDER LANGA ALMANZAR
05/08/02	AFIRPO	CONSTRUCCION EN GRAL	JOSE BERNARDO ALBERTO FIRPO
07/08/02	AFP LA ASOCIACION	ADMINISTRACION DE FONDOS Y PLANES DE PENSIONES INDIVIDUALES Y COLECTIVOS	ASOCIACION POPULAR DE AHORROS Y PRESTAMOS
17/07/02	AGENCIA DE VIAJES DE RESERVACIONES, PASAJES Y OPERADORA DE TURISMO KENIA TOURS	SERVICIOS DE AGENCIA DE VIAJES	REYNA MARGARITA MARTINEZ SOSA
31/07/02	AGREGADOS KURY	EXPLOTACION DE AGREGADOS	EMILIO KURY CALQUES
07/08/02	AGUAS DE SAN JOSE DE OCOA	PROCESAMIENTO Y EMBOTELLAMIENTO DE AGUA POTABLE PARA CONSUMO HUMANO	JOHNNY ALBERTO MONTILLA PIMENTEL
07/08/02	AGUILA IMPORT-EXPORT	EXPORTACION E IMPORTACION DE VINOS, AGUAS Y OTROS	ANA TERESA DEL CARMEN GUABA TINEO
07/08/02	AIA IMPORT- EXPORT	EXPORTACION E IMPORTACION DE LAMPARAS Y OTROS PRODUCTOS	ANA TERESA DEL CARMEN GUABA TINEO
17/07/02	ALBESA IMPORT	VENTA DE VEHICULOS NUEVOS Y USADOS	LUIS ALBERTO CESPEDES GARRIDO
01/08/02	ALIANZA BDI-BLH	SERVICIOS FINANCIEROS	JUAN CARLOS RODRIGUEZ COPELLO
30/07/02	ALIANZA PROFUTURO	FONDOS DE PENSIONES	CARLOS ALBERTO DEL GIUDICE G.
31/07/02	ALL SIGNS SYSTEMS	FABRICACION DE LETREROS PLASTICOS O DE CUALQUIER MATERIA PRIMA	DIOGENES CHECO ALONZO
17/07/02	ALL TECH COMPUTER	VENTAS Y SERVICIOS EN EL ÁREA DE LA INFORMATICA	BOLIVAR ANTONIO FABIAN LUNA
05/08/02	AMIGO'S BILLAR CLUB	SERVICIOS DE CLUB DE BILLAR, INTERNET, CENTRO DE DIVERSION	EDWIN DRIBLIAMS DISLA CASTILLO
08/08/02	AQUIAS GUZMAN AUTO IMPORT	VENTA Y FINANCIAMIENTO DE VEHICULOS	ARIDIO GUZMAN SALDIVAR
23/07/02	ARBACO	DISTRIBUCION, EXPORTACION, IMPORTACION DE PRODUCTOS	FEDERICO JOSE GRULLON GONZALEZ
15/08/02	ARGOS CONSULTORES	AUDITORIA Y CONSULTORIA FINANCIERA	JULIAN ANTONIO CRUZ HERASME
09/08/02	ARMERIA POLIGONO	VENTA AL POR MAYOR Y DETALLE DE ARMAS DE FUEGO	PAUL MARTINEZ ALARDO
05/08/02	ARPISA ACABADOS	IMPORTACION Y COMERCIALIZACION DE PISOS PARA VIVIENDAS	NATALYA LISSELLOTE POU ZACARIAS
24/07/02	ARS GRUMACA	SERVICIOS MEDICOS EN GENERAL	CESAR ALEJANDRO CABRAL SARDIÑAS
21/08/02	ARS SERVICIOS DE IGUALAS MEDICAS IMOSA, SIMI	SERVICIOS DE IGUALAS MEDICAS AL CLIENTE	ALBERTO ROBLES HILARIO YOCASTA SANCHEZ DE ROBLES
19/06/02	ARTILES & ASOCIADOS	VENTA, ALQUILER, ADMINISTRACION DE CASAS Y FINANCIAMIENTOS EN GRAL.	FEDERICO DE JESUS ARTILES
25/07/02	ASENCIO SANCHEZ OFFICE SUPPLY	COMPRA Y VENTA DE MATERIALES DE COMPUTADORAS	ALMA TERESA SANCHEZ PAULINO
29/07/02	ASOCIACION DE EMPRESAS COMERCIALIZADORAS DE VEHICULOS NUEVOS	COMERCIALIZACION DE VEHICULOS EN GRAL.	BERNARDO MOSQUEA
24/07/02	ASOCIACION DE PROMOTORES Y PRODUCTORES DE MANGOS, PROMANGOS	INSTITUCION SIN FINES DE LUCRO	JUAN BAUTISTA VICINI LLUBERES
05/08/02	AUTO FULL	VENTA DE VEHICULOS	HARRY VIRGILIO HEINSEN BROWN
05/08/02	AUTO JOSHUA	FINANCIAMIENTO DE VEHICULOS COMPRA Y VENTA DE VEHICULOS DE MOTOR	GEREMIAS JOSE THOMAS
24/07/02	AUTO PRESTIGE	IMPORTACION, EXPORTACION, COMPRA, VENTA Y ALQUILER DE VEHICULOS DE MOTOR	MARTIN GERALDO ARBAJE NICOLAS
08/07/02	AUTO PUNTO	VENTA DE BIENES MUEBLES E INMUEBLES, PROMOCIÓN Y VENTA DE AUTOMOVILES, DESARROLLO DE PROYECTOS TURISTICOS	RAYMUNDO UREÑA ALVAREZ
05/08/02	AUTO REPUESTO J RAMIREZ	VENTA DE REPUESTOS DE VEHICULOS	JACINTO SANTOS SANTOS
05/08/02	AUTO SERVICIO MIKER	TALLER DE MECANICA, VENTA DE REPUESTOS DE VEHICULOS	GEREMIAS JOSE THOMAS
29/05/02	AUTOADORNOS NORTEÑO	VENTA DE REPUESTOS	SIXTO JOSE PERALTA PEREZ
15/07/02	AUTOCENTRO CARLOS DE MOYA, AUTOCENTRO C. DE M.	TALLER DE DESABOLLADURA Y PINTURA	CARLOS RAMON DE MOYA CASTELLANOS

PASA A LA PAGINA SIGUIENTE

VIENE DE LA PAGINA ANTERIOR

PUBLICACION SOLICITUD SIGNOS DISTINTIVOS (NOMBRES COMERCIALES)

Esta publicación incluye todas las solicitudes recibidas del 9 al 22 de Agosto del 2002

FECHA SOL.	NOMBRE COMERCIAL	ACTIVIDAD COMERCIAL	SOLICITANTE
30/07/02	BANCO ALIANZA BDI-BLH	SERVICIOS FINANCIEROS	CARLOS ALBERTO DEL GIUDICE G.
31/07/02	BDO DOMINICANA	PRESTACION DE SERVICIOS PROFESIONALES EN EL ÁREA DE CONTABILIDAD, AUDITORIA Y REPRESENTACION DE FIRMAS EXTRANJERAS	GUSTAVO ALBERTO ORTEGA CORDERO
31/07/02	BDO INTERNATIONAL	PRESTACION DE SERVICIOS PROFESIONALES EN EL ÁREA DE CONTABILIDAD, AUDITORIA Y REPRESENTACION DE FIRMAS EXTRANJERAS	GUSTAVO ALBERTO ORTEGA CORDERO
24/07/02	BDO ORTEGA & ASOCIADOS	PRESTACION DE SERVICIOS PROFESIONALES EN EL ÁREA DE CONTABILIDAD, AUDITORIA Y REPRESENTACION DE FIRMAS EXTRANJERAS	GUSTAVO ALBERTO ORTEGA CORDERO
24/07/02	BDO ORTEGA OUTSOURCING	PRESTACION DE SERVICIOS PROFESIONALES EN EL ÁREA DE CONTABILIDAD, AUDITORIA Y REPRESENTACION DE FIRMAS EXTRANJERAS	GUSTAVO ALBERTO ORTEGA CORDERO
24/07/02	BDO ORTEGA TECNOLOGIA	PRESTACION DE SERVICIOS PROFESIONALES EN EL ÁREA DE CONTABILIDAD, AUDITORIA Y REPRESENTACION DE FIRMAS EXTRANJERAS	GUSTAVO ALBERTO ORTEGA CORDERO
15/07/02	BENZANT & ASOCIADOS	ASESORIA CONTABLE	ENRIQUE BENZANT ZAPATA
26/07/02	BERRIOA MUEBLES, SERNIUCA	DISEÑO Y VENTA DE TODO TIPO DE MUEBLES	FELIPE BERRIOA FERRAND
08/08/02	BIENES RAICES E HIPOTECALUJOGA	BIENES RAICES, HIPOTECAS	JOSE ALTAGRACIA MEJIA MERCEDES
24/07/02	BIENES RAICES GEDEON	INVERSIONES, PRESTAMOS FINANCIAMIENTO Y ADMINISTRACION, BIENES RAICES	MANUEL DE JESUS ESPINAL CABRERA
24/07/02	BUENO BUFFETS	ORGANIZACIÓN DE BANQUETES Y EVENTOS SOCIALES	FELIX ANTONIO BUENO JAQUEZ
28/07/02	CABARETE WIND SURF RESORT	OPERACIÓN DE SERVICIOS TURISTICOS EN GENERAL, ADMINISTRACION Y OPERACIÓN DE HOTELES	EXPEDITO FRANCISCO DOMINGUEZ
28/07/02	CABLE NOROESTANO	SERVICIO DEL SISTEMA DE TELEVISION POR CABLE	ANTONIO DIAZ PAULINO
28/07/02	CALENTADORES SOLARES TECBOL	FABRICACION DE CALENTADORES DE AGUA	PABLO ANTONIO JIMENEZ QUEZADA
05/07/02	CALIZA CORALINA	EXTRACCIÓN Y PROCESAMIENTO DE CALIZA, FABRICACION DE ACCESORIOS PARA LA CONSTRUCCION, VENTA Y TRANSPORTE DE MATERIALES DE CONSTRUCCION	TOMAS ABREU MARTINEZ
18/07/02	CARAMELO DE LIMON	ESPECTACULO, PROMOCIÓN Y VENTA DE DISCOS	FELIX ANTONIO CAPELLAN MARTE
18/07/02	CARCAJADAS	PROGRAMA RADIAL Y TELEVISION	ANA MARIA HENRIQUEZ HERRERA
18/07/02	CARIBBEAN ROASTING COMPANY	PROCESAMIENTO DE CAFÉ	MABEL ALEXANDRA CASTILLO FERNANDEZ
10/07/02	CARIBE SPORT SUPPLY	IMPORTACION Y EXPORTACION DE REPUESTOS EN GRAL.	LOUIS LIBERT BOGAERT MARRA
30/07/02	CARIPOR DOMINICANA	PERFORACION Y LIMPIEZA DE POZOS FILTRANTES, DRENAJES ALCANTARILLADOS PLUVIALES	JOSE ELISEO GREGORIO ALMANZAR GARCIA
17/07/02	CARROS Y MAS	IMPORTACION Y VENTA DE VEHICULOS NUEVOS Y USADOS	IFRAIN SAMBOY FELIZ
05/08/02	CASES & ASOCIADOS	SERVICIOS CLINICOS	MARGARITA MARIA SOLANO LIZ
10/07/02	CASTELO GUEFFRO BOGADOS BIENES RAICES + INVERSIONES	COMPRA Y VENTA DE INMUEBLES	FELIX ANTONIO CASTILLO GUERRERO
15/07/02	CAJEDRA MUNICIPAL	REVISTA DE INFORMACION	FLAVIA CRISTINA GARCIA TERRERO
24/08/02	CAVALIERI BARBER SHOP	SERVICIOS DE BARBERIA	JUAN ZACARIAS FERNANDEZ ZAPATA
17/07/02	CC CONSULTING	ASESORIA Y CONSULTORIA DE MERCADEO, SERVICIOS DE ADMINISTRACION Y CONTABILIDAD A EMPRESAS	NESTOR ALBERTO CONTIN STEMEMANN
08/08/02	CENTRO DE ASISTENCIA ACADÉMICA Y DESARROLLO HUMANO, CADEH	SERVICIOS DE EDUCACION	MARTA GONZALEZ MEREGLIDO
08/08/02	CENTRO DE CUIDADO Y REFORZAMIENTO " LOS CHIQUITINES "	DESARROLLO INTEGRAL DE LOS NIÑOS, POR MEDIO DEL SERVICIO DE SALAS DE TAREAS, FORMACION ESPIRITUAL, ACTIVIDADES RECREATIVAS	GRISELDA GOMEZ SANTANA
23/07/02	CENTRO DE REHABILITACION F.P	TERAPIA FISICA	RAYSA ALTAGRACIA FRANCO MIRANDA
23/07/02	CENTRO DE REHABILITACION UNION MEDICA	TERAPIA FISICA	RAYSA ALTAGRACIA FRANCO MIRANDA
24/07/02	CENTRO DE SERVICIOS AUTOMOTRIZ FRP	SERVICIOS DE MECANICA AUTOMOTRIZ	GONZALO ERIZARDO WALTERS
16/07/02	CENTRO DE SONOGRAFIA DRA. TAVERAS	SERVICIOS SONOGRAFICOS Y AFINES	NIURKA CRISTIANA LAJARA AQUINO
17/07/02	CENTRO EDUCATIVO DE LA GRACIA	ENSEÑANZA ACADÉMICA	RUTH FRANCISCA BENOIT REYES
24/07/02	CENTRO EDUCATIVO DECROSSORY	CENTRO DE EDUCACION DE NIÑOS EN TODO EL PAÍS	ANDRES MANZUETA
17/07/02	CENTRO JURIDO Y FINANCIERO ALBERTO	SERVICIOS LEGALES, BIENES MUEBLES E INMUEBLES	ANTONIO ALBERTO SILVESTRE
13/08/02	CENTRO PODIATRICO DOMINICANO	ESTUDIO TRATAMIENTO PRUEBAS DIAGNOSTICAS, ULTRASONIDO, LABORATORIOS RAYOS X EN GRAL.	MARCELINO PAULA CUEVAS
07/08/02	CENTRO PSICOPEDAGOGICO CARMENCITA	ENSEÑANZA INICIAL, BASICA, MEDIA Y COMERCIAL	LUIS REYNALDO SANTIAGO FRANCISCO GUZMAN
05/08/02	CERICOLA CATAMARAN COMPANY	UTILIZACION DE BARCOS PARA EL TURISMO	LUCIA NIDIA DIAZ PALMA
08/07/02	CHATEAU PAPAGAYO BALAJI	PROMOCIÓN Y FOMENTO DE OPORTUNIDADES DE INVERSIONES EN EL PAÍS	MARCIA JOSEFINA HERNANDEZ ESTRELLA
05/08/02	CHELE MUSIC	TODO TIPO DE MUSICA, RELACIONADO CON LAS ARTES, LETRAS ETC.	JOSE ENEAS NUÑEZ FERNANDEZ
24/07/02	CHENOA	COMPRA Y VENTA DE BIENES E INMUEBLES CONSTRUCCION EN GRAL.	JUAN CARLOS DE MOYA CHICO
08/07/02	CHRYSAL EVENTS	BIENES RAICES EN GRAL.	ROCIO TINEO HERNANDEZ
07/08/02	CIRNELIUS DOMINICANA	IMPORTACION Y EXPORTACION DE MERCANCIAS EN GRAL.	ALESSANDRO BRUCACCI
24/07/02	CLARINS, CLÍNICA DE BELLEZA	DISTRIBUCION Y VENTA DE COSMETICOS, PERFUMES Y ARTICULOS EN GRAL.	FRANCISCO JOSE SANSON CUNILLERA
18/07/02	COKISA	SERVICIOS Y VENTA DE LUBRICANTES EN GRAL. VENTA DE GOMAS	CARLOS MANUEL KING CAPOIS
17/07/02	COLLECTION CAR CARE	VENTA DE VEHICULOS NUEVOS Y USADOS, DISTRIBUCION DE GOMAS, REPUESTOS Y ACCESORIOS EN GRAL.	JOSE MANUEL PEREZ SANCHEZ

PASA A LA PAGINA SIGUIENTE

VIENE DE LA PAGINA ANTERIOR

PUBLICACION SOLICITUD SIGNOS DISTINTIVOS

(NOMBRES COMERCIALES)

Esta publicación incluye todas las solicitudes recibidas del 9 al 22 de Agosto del 2002

FECHA SOL	NOMBRE COMERCIAL	ACTIVIDAD COMERCIAL	SOLICITANTE
17/07/02	COLONIAL RENTA CAR	SERVICIOS AEREOS COLONIAL	EDDY GARCIA GODOY GARRIDO
12/08/02	COLOR CONCEPTS	SERVICIOS DE PAPELERIA	COLOR CONCEPTS
13/08/02	COMAR INVERSIONES	SERVICIOS DE TURISMO	CARLOS GARCIA MORALES
13/08/02	COMAR INVERSIONES INTERNACIONALES S.L.	SERVICIOS DE TURISMO	CARLOS GARCIA MORALES
09/08/02	COMERCIAL DE LA PAZ	IMPORTACION Y EXPORTACION DE MUEBLES Y ELECTRODOMESTICOS EN GRAL.	RAMON EMILIO DE LA PAZ DE LA PAZ
16/07/02	COMERCIAL KING	SERVICIOS Y VENTA DE LUBRICANTES EN GRAL. VENTA DE GOMAS	CARLOS MANUEL KING CAPOIS
05/08/02	COMERCIAL MORA FERMIN	VENTA DE ELECTRODOMESTICOS Y MUEBLES EN GRAL.	JAIME RAFAEL MORA RIVERA
05/08/02	COMERCIALIZADORA DE PRESTAMOS Y FINANCIAMIENTOS LAS 3 H	PRESTAMOS FINANCIEROS	FRANQUELY HEREDIA
05/08/02	COMPAÑIA DE EVENTOS CHEVEREMANIA	ORGANIZACION DE EVENTOS, ANIMACION, PAYASOS, PROGRAMAS DE RADIO Y TELEVISION, RELACIONES PUBLICAS	VIDAL DE LA CRUZ CASTRO
16/07/02	COMPAÑIA DE SERVICIO MADEPA	TRANSPORTE EN GRAL, SERVICIOS DE SEGURIDAD, INGENIERIA	JOSE MANUEL RIVAS MATOS
05/08/02	COMPAÑIA DISTRIBUIDORA PRESTIGE ITALIA	VENTA POR MAYOR Y DETALLE DE EFECTOS DE HOGAR EN GRAL.	DANIELA MIDIRI
13/08/02	COMPUTADORAS EN GRANDE	VENTA DE COMPUTADORAS, PUNTOS DE VENTA Y MATERIALES DE OFICINA	ROBERTO ANTONIO ALMONTE HIRALDO
15/07/02	CONDOR	BIENES RAICES EN GRAL.	RAFAEL RODRIGUEZ PUJOLS
17/07/02	CONSEJO DE CONSUMIDORES DE ENERGIA ELECTRICA DE LOS ALCARRIZOS Y ZONAS PERIFERICAS, CODEALZPE	RESOLVER PROBLEMAS DE LOS APAGONES DE LOS ALCARRIZOS Y ZONAS PERIFERICAS	PABLO PEÑA ACEVEDO
09/08/02	CONSORCIO ACUEDUCTO DE LA LÍNEA NOROESTE	CONSTRUCCION DE OBRAS CIVILES PUBLICAS Y PRIVADAS, EVALUCION DE PROYECTOS E INVERSION	GUILHERME DI CAVALCANTI
09/08/02	CONSORCIO ACUEDUCTO NOROESTE	CONSTRUCCION DE OBRAS CIVILES PUBLICAS Y PRIVADAS, EVALUCION DE PROYECTOS E INVERSION	GUILHERME DI CAVALCANTI
09/08/02	CONSORCIO DE LA LÍNEA NOROESTE	CONSTRUCCION DE OBRAS CIVILES PUBLICAS Y PRIVADAS, EVALUCION DE PROYECTOS E INVERSION	GUILHERME DI CAVALCANTI
08/08/02	CONSTRUCCIONES & INVERSIONES RURALES JAS	CONSTRUCCION DE CARRETERAS, FOMENTO AGRICOLA	SOCRATE ANDUJAR CARBONELL
24/07/02	CONSTRUCTORA CISNE	CONSTRUCCION DE OBRAS EN GENERAL, OPERACIONES RELATIVAS A LA PROPIEDAD INMOBILIARIA	JUAN CARLOS DE MOYA CHICO
24/07/02	CONSTRUCTORA PLATA	CONSTRUCCION DE OBRAS EN GENERAL, OPERACIONES RELATIVAS A LA PROPIEDAD INMOBILIARIA	JUAN CARLOS DE MOYA CHICO
24/07/02	CONSTRUCTORA RUBI	CONSTRUCCION DE OBRAS EN GENERAL, OPERACIONES RELATIVAS A LA PROPIEDAD INMOBILIARIA	JUAN CARLOS DE MOYA CHICO
17/07/02	CONSTRUCTORA SORIDAKA	CONSTRUCCION DE PROYECTOS INMOBILIARIOS	CARMEN YOLANDA DE LA CRUZ CABREJA DE SANCHEZ
16/07/02	CONSTRUCTORA Y MANTENIMIENTO BPS	CONSTRUCCION EN GRAL.	RAQUEL ELISA DEL ROSARIO MARLUN CHACHIN
08/07/02	CONSTRUCTORA ZORRILLA SILVESTRE Y ASOC.	COMPAÑIA DE INGENIEROS Y ARQUITECTOS, CONSTRUCCION EN GRAL.	DOMINGO ANTONIO ZORRILLA SILVESTRE
08/07/02	CONSTRU-VIDRIOS	INSTALACION DE VIDRIOS	GERONIMO REYES CASTILLO
16/07/02	CONSULTORIA & FINANZAS C Y M	CONSULTORIA FINANCIERA, ADMINISTRATIVA E IMPOSITIVA DE EMPRESAS EN GRAL.	MIGUEL ANGEL DE LA CRUZ RODRIGUEZ
05/08/02	COPI CENTRO GURABO	SERVICIOS DE FOTOCOPIAS, TRABAJO MECANOGRAFICO, ENCUADERNACIONES	HECTOR WILMAN PEREZ GUERRERO
22/05/02	COPYTONER CASTILLO DE LEON	VENTA Y DISTRIBUCION DE EQUIPOS ELECTRONICOS	JUAN DE JESUS CASTILLO DE LEON
29/07/02	CORPORACION DE SERVICIOS EDIFICIOS, COSERVE	VENTA, IMPORTACION, EXPORTACION Y COMERCIALIZACION DE ANDAMIOS PORTALES, TABLAS DE HIERRO	JUAN ANTONIO GONZALEZ JIMENEZ
24/07/02	CORPORACION INTERNACIONAL DE INVERSIONES Y REPRESENTACION COMERCIALES, COPIRESA	REPRESENTACION DE FIRMAS LOCALES Y EXTRANJERAS	HERIBERTO MONTAS MOJICA
03/07/02	CORPORACION J.K.S. CIOTTI	ADMINISTRACION DE BIENES INMUEBLES, PROMOCION DE INVERSIONES TURISTICAS	MARCIA JOSEFINA HERNANDEZ ESTRELLA
08/07/02	CORTINA DE MOYA ARQUITECTOS	CONSTRUCCION (ELABORACION DE PLANOS)	LIGIA AMERICA DE FATIMA CANO DIAZ
05/08/02	COSTOMADE INDUSTRIAL DESIGN	FABRICACION DE PRODUCTOS METALICOS	EDWIN RAFAEL SANTOS LAMA
17/07/02	COURIER-CARGO EXPRESS	TRANSPORTE AEREO Y MARITIMO DE CARGA, PAQUETES Y DOCUMENTOS	JOCELYN DOLORES PIMENTEL REYES
30/07/02	COVALPA	DISEÑOS Y CONSTRUCCIONES EN INGENIERIA Y ARQUITECTURA, VENTA DE MATERIALES DE CONSTRUCCION, DECORACION DE INTERIORES	NIVIO EMMANUEL CAAMADO PEREZ
16/07/02	CREATIVE MINDS	ENSEÑANZA ACADÉMICA	PATRICIA LLIBRE HENRIQUEZ
13/08/02	CRISAS	DISTRIBUCION, VENTA DE COMBUSTIBLES, CARBURANTES Y SUS DERIVADOS	DOMINGO ANTONIO TAVERAS BERNABEL
09/08/02	CROMOSON MAS	COMERCIALIZACION DE ROPAS IMPORTADAS NACIONALES Y OTROS PRODUCTOS	MIGUEL ANTONIO FERNANDEZ SOTO
01/08/02	CRONICANTOS	PRODUCCION DE PROGRAMAS DE RADIO Y TELEVISION EN GRAL.	JOSE ANTONIO TAVARES CROSS
24/07/02	CSL CONSULTORIA & SERVICIOS LEGALES	SERVICIOS LEGALES	JOSE MANUEL JEREZ TINEO
05/08/02	CUADRACOM	SERVICIOS DE COMUNICACIONES	JULISSA GUZMAN BEATO
16/07/02	CUALITY HOME	COMERCIALIZACION, VENTA Y DISTRIBUCION DE ARTICULOS DEL HOGAR	MARIA ISABEL ABAD VILLAR
07/08/02	CURLING AGENCE	PUBLICIDAD, VENTA DE INMOBILIARIO Y PROMOCION, ORGANIZACION DE ACTIVIDADES SOCIALES Y DEPORTIVAS	MARC VERRECCHIA
05/07/02	CYBER NET INTERNET Y ACCESORIOS	ASESORIA EMPRESARIAL INSTALACION DE REDES	MINERVA MAIRENI RAMIREZ CUEVAS
25/07/02	D RAMOS DOMINICANOS	FABRICAR Y COMERCIALIZAR PRODUCTOS QUIMICOS EN GRAL. ASÍ COMO ALIMENTOS Y BEBIDAS	ANGEL OLIVERO RAMOS
01/07/02	D Y R DESPACHADORES	VENTA DE MERCANCIA EN GRAL.	MARIO ALEJANDRO GUERRERO HEREDIA

PASA A LA PAGINA SIGUIENTE

VIENE DE LA PAGINA ANTERIOR

PUBLICACION SOLICITUD SIGNOS DISTINTIVOS

(NOMBRES COMERCIALES)

Esta publicación incluye todas las solicitudes recibidas del 9 al 22 de Agosto del 2002

FECHA SOL.	NOMBRE COMERCIAL	ACTIVIDAD COMERCIAL	SOLICITANTE
05/08/02	D'CINDY SALON	SERVICIOS DE SALON DE BELLEZA	GRISEIDA PEREZ MEDINA
05/08/02	D'COMPUTERS SOLUTIONS	INSTALACION DE REDES, SERVICIOS DE PROGRAMACION DE COMPUTADORAS	DANIEL ENRIQUE MATEO FLORIAN
13/08/02	D'KATHEOLI	IMPORTACION Y VENTAS DE EQUIPOS ELECTRONICOS, CIRCUITO CERRADO, DE SEGURIDAD, EQUIPOS DE COMUNICACIÓN, ROPAS ZAPATOS, CARTERAS Y JOYERIAS	HECTOR FRANCISCO GILLEARD COLOME
14/08/02	D'KATY MIAMI	DISTRIBUCION DE TODO TIPO DE ROPAS NUEVAS Y USADAS	KATIA ALBERTY SANZ SOTO
15/07/02	D'KORAXION	DECORACION DE INTERIORES Y EXTERIORES, ORGANIZACIÓN DE EVENTOS	FRANCIA ROSA HERRERA
29/07/02	D'KRISLYN SALON	SERVICIOS DE SALON DE BELLEZA	YAQUELIN DEL CARMEN CRUZ
25/07/02	D'LIZ Y GARCIA IMPORT	COMPRA, VENTA E IMPORTACION DE MADERAS	ANGEL M. GARCIA JOSE
05/08/02	D'NICOLOSO AUTO PARTS	VENTA DE GOMAS, COMPRA Y VENTA DE REPUESTOS DE VEHICULOS	DANIELE NICOLOSO
16/07/02	D'PERALTA Y PEREZ FACILIDADES, D'P Y PF	ADMINISTRACION DE CASAS Y FINANCIAMIENTOS EN GRAL.	VICENTA PEREZ GALAN
17/07/02	D'REINA COMERCIAL	EXPORTACION DE VEGETALES	CARLOS VIRGILIO FELIZ DIAZ
05/08/02	D'ROSSY COMPUTERS	TODA CLASE DE DIGITACION, LIBRERÍA, COPIAS Y ASUNTOS JURIDICOS	JOHANNA ROSY REYES GENAO
17/07/02	D'YOVANY PRESTAMOS E HIPOTECAS	SERVICIOS DE HIPOTECAS Y FINANCIAMIENTOS	YOBANI FRANCISCO PEÑA HERNANDEZ
15/08/02	DAISY'S DESING	CONFECCION DE PRENDAS DE VESTIR	DAISY ANNIA NUÑEZ DE SEPULVEDA
26/07/02	DALI KAGEN	FABRICACION DE DESINFECTANTES EN GRAL	ANGEL ANTONIO LOPEZ FERRERAS
25/07/02	DANIEL SALDAÑA Y ASOC.	PINTURA DE EDIFICACIONES	DANIEL ENRIQUE SALDAÑA CAPELLAN
12/07/02	DESARROLLC PUNTA CANA	DESARROLLO TURISTICO EN GRAL.	RAFAEL AMADO TAVERAS CASTILLO
17/07/02	DESARROLLO TURISTICO.CW	TURISMO, BIENES MUEBLES E INMUEBLES	JOSE MARIA CABRAL ARZENO
17/07/02	DESARROLLOS TURISTICOS OC	TURISMO, BIENES MUEBLES E INMUEBLES	JOSE MARIA CABRAL ARZENO
06/08/02	DIAGEO DOMINICANA	DISTRIBUCION, EXPORTACION, IMPORTACION DE PRODUCTOS	GUINNESSUDVD DOMINICANA, S.A.
17/07/02	DIAGNOSTICOS COMPUTARIZADOS ORIENTAL, DICOSA	SERVICIOS DE LABORATORIO CLINICO, DIAGNOSTICOS COMPUTARIZADOS	DANIEL MAURICIO COMARAZANY FLORENTINO
29/07/02	DIGITAL VIDEO EDUCATION, DVE	CREACION, PRODUCCION Y VENTA DE VIDEOS	ANA RITA EULALIA PEREZ GARCIA
17/07/02	DIROCHE, TU CENTRO DE BELLEZA	SERVICIOS DE SALON DE BELLEZA	SILVIA DIROCHE DE JESUS
07/08/02	DISTRIBUIDORA TIENDA A TIENDA T A T	VENTA DE DULCES FABRICACION Y VENTA DE CHOCOLATE	FRANKLIN TORRES GARCIA
17/07/02	DOLPHIN STAR	ORGANIZACIÓN DE EVENTOS	FRANCIA MIGDALIA ADAMES DIAZ
17/07/02	DOMCAN IMPORT	COMPRA Y VENTA DE BIENES E INMUEBLES	JOSE CRISTOBAL CEPEDA MERCADO
09/08/02	DOMINET COMMUNICATIONS	SERVICIOS DE TELECOMUNICACIONES	REBECA ALMONTE HIERRO
18/07/02	DOMINICAN MAIL SERVICES 2000, DMS-2000	COMERCIO INTERNACIONAL TRANSPORTE AEREO Y MARITIMO DE CARGA, PAQUETES Y DOCUMENTOS	PABLO EMILIO VENTURA CABRERA
05/08/02	DOTELCO	DESARROLLO Y FOMENTO DE SERVICIOS TECNOLOGICOS, ESPECIFICAMENTE AL SECTOR HOTELERO	JUAN CARLOS DE MOYA CHICO
08/07/02	DUPERMED MEDICAL	SERVICIOS MEDICOS EN GENERAL	RICARDO PEREZ MEDINA
18/08/02	E & E PAPER	IMPORTACION DE PAPEL EXPORTACION DE PAPEL	VISMAR SALOMON ESPINAL CABRERA
24/07/02	EDAVIPA	VENTA DE MATERIALES ELECTRICOS, COMPRA Y VENTA DE BIENES Y SERVICIOS	ALFREDO ALBERTO PAULINO ADAMES
13/08/02	EDITORA DOMINICANA EXTENSION CULTURAL	EDICION, IMPORTACION Y COMERCIALIZACION DE LIBROS, FOLLETOS E IMPRESOS DE CARÁCTER CULTURAL	JESUS MARIA OVIEDO
15/08/02	EDWIN IMPORT	VENTA DE ARTICULOS DE TECNOLOGIA, CELULARES, ACCESORIOS, CALCULADORAS, ECT.	EDWIN DRIBLIAMS DISLA CASTILLO
01/08/02	EL BULEVAR DE LA VIDA	PRODUCCION DE PROGRAMAS DE RADIO Y TELEVISION EN GRAL.	JOSE ANTONIO TAVARES CROSS
16/07/02	EL CHAPUZON SABATINO	PROGRAMA RADIAL	LUIS RAMON MONTAS GRACIANO
09/08/02	EL CLOSECITO	VENTA DE ROPA DE NIÑOS EN GRAL.	EDOARDO RUSSO
18/07/02	EL FANATICO ES EL QUE SABE	PROGRAMA RADIAL	ALEJANDRO JOSE PORCELLA DUMAS
08/08/02	EL IMPERIO DE LA MODA	VENTA DE ROPAS, ZAPATOS Y OTROS ARTICULOS SIMILARES	LUIS ENMANUEL PELAEZ STERLING
12/07/02	EL LUGAR MAS SEGURO PARA COMPRAR LO MEJOR	COMPRA Y VENTA DE VEHICULOS NUEVOS Y USADOS	YUMAILA SABBAGH KHOURY DE SANTANA
05/08/02	EL PAÍS QUE QUEREMOS	EVENTOS DE PREMIACIONES, EVENTOS EN GRAL.	JOSE ENEAS NUÑEZ FERNANDEZ
05/08/02	EL PAÍS QUE QUEREMOS (SLOGAN)	SLOGAN	JOSE ENEAS NUÑEZ FERNANDEZ
17/07/02	EL REVENTON ALEGRE DE LA TARDE	PROGRAMA RADIAL	CRISTINA MARIA RAMOS CASTILLO
01/07/02	EL TIEMPO ES ORO	SLOGAN	SALOMON ENRIQUE SOLER CALVO
16/07/02	ELECMAN	OPERACIONES COMERCIALES DE CONTRATISTA ELECTRICOS, ELECTROMECHANICOS Y DE COMUNICACIONES	LUIS EDUARDO MANRIQUE CRUZ
02/08/02	ELECTRO-CONSTRUCCIONES M & S (LOGO)	LOGO	MIGUEL ANGEL STERLING TERRENO
02/08/02	ELECTRO-CONSTRUCCIONES M & S, ELCONSA	CONSTRUCCIONES DE VIVIENDAS, INSTALACIONES DE REDES ELECTRICAS, BLOCKS DE DIFERENTES TIPOS Y TAMAÑOS	MIGUEL ANGEL STERLING TERRENO
24/07/02	ELECTROMECHANICA WILFREDO ROSARIO	ESTRUCTURAS DE METAL-METALICA, INSTALACIONES ELECTRICAS, RESIDENCIALES E INDUSTRIALES	WILFREDO ROSARIO LORENZO
05/08/02	ELECTROMUEBLES CASTRO	VENTA DE MUEBLES Y ELECTRODOMESTICOS PARA EL HOGAR	JOEL CASTRO HERRERA
17/07/02	ELECTRONICA EL RUBIO	VENTA DE REPUESTOS ELECTRONICOS	LUCIANO PEREZ
30/07/02	ELECTRONICA LAS CAOBAS	VENTA DE EQUIPOS Y REPUESTOS ELECTRONICOS	PEDRO VLADIMIR BATISTA ANDERSON
30/07/02	ELIAS ELECTRIC & LIGHTING	VENTA DE EQUIPOS Y MATERIALES ELECTRICOS	ALEXANDER ELIAS ORTEGA
09/08/02	EM STORE	COMPRA, VENTA DE ACCESORIOS, PRENDAS DE VESTIR	CARLA MARIA MARTINEZ PERDOMO
15/07/02	EMPRESA DINAMO ELECTROTECNOLOGY, DINAMO	DISEÑO, INSTALACION Y MONTAJES DE SISTEMAS ELECTRICOS, COMERCIALES E INDUSTRIALES	ALEXANDER EFRAIN SOTO OVALLE
01/07/02	EMPRESAS ESKAYE	INVERSIONES DE TODO GENERO	MARCIA JOSEFINA HERNANDEZ ESTRELLA
01/07/02	EMPRESAS MULTIPLES PEÑA, EMULPESA	INVERSIONES DE TODO GENERO	MARCIA JOSEFINA HERNANDEZ ESTRELLA

PASA A LA PAGINA SIGUIENTE

VIENE DE LA PAGINA ANTERIOR

PUBLICACION SOLICITUD SIGNOS DISTINTIVOS

(NOMBRES COMERCIALES)

Esta publicación incluye todas las solicitudes recibidas del 9 al 22 de Agosto del 2002

FECHA SOL.	NOMBRE COMERCIAL	ACTIVIDAD COMERCIAL	SOLICITANTE
16/07/02	ENJAMBRE SALPICAO	PRESENTACION DE TODO TIPO DE ESPECTACULOS	LUIS NORBERTO MELO ACOSTA
16/07/02	ESCAVA	CONSTRUCCION Y ELABORACION DE TODO PROYECTO DE INGENIERIA Y ARQUITECTURA	NOLBERTO ENRIQUE BELEN BARIAS
05/08/02	ESTACION CORAL	EXPENDIO DE COMBUSTIBLE	BARON SEGUNDO DE JESUS SANCHEZ AÑIL
05/08/02	ESTACION DE SERVICIOS CORAL	EXPENDIO DE COMBUSTIBLE	BARON SEGUNDO DE JESUS SANCHEZ AÑIL
25/07/02	ETIQUETAS Y EQUIPOS DEL CIBAO	ACCESORIOS Y EQUIPOS DE COMPUTADORA, MATERIAL DE OFICINA, SISTEMA DE CODIGOS DE BARRA	DANIEL ALBERTO IBERT ROCA
06/08/02	EURO J.M.J.	CONSTRUCCION DE PLANTAS ELECTRICAS	JAIME WILBERTO MARTINEZ DURA
23/07/02	EUROTEX	VENTA Y COMERCIALIZACION DE MEDIAS PANTIES, PANTALONES JEANS, VESTIDOS, ZAPATOS	DIOGENES AURELIO MENDEZ SEPULVEDA
26/07/02	EUROVILLAS	VENTA DE BIENES Y SERVICIOS	FRANKLIN MIGUEL FIGUEROA GUILAMO
01/08/02	EVOLUTION HAIR CENTER	SERVICIOS DE ESTETICA EN GRAL.	JOSE MIGUEL INFANTE PUJOLS
19/04/02	EXPLOTACION MEDERERA DE CONSTANZA	IMPORTACION DE TODO TIPO DE MERCANCIA Y COMERCIALIZACION DE LA MISMA	JOSE DE LOS SANTOS GONZALEZ
18/07/02	EXPO VIDA Y SALUD P & O	ORGANIZACIÓN DE EVENTOS, PRESENTAR CHARLAS, CURSOS, CIRCULOS DE ESTUDIO	JULIO CESAR PIMENTEL OVALLE
19/06/02	EXPOPUBLICIDAD	PUBLICIDAD, ORGANIZACIÓN DE EVENTOS	ADOLFO ANTONIO REYNOSO CASTILLO
31/07/02	F & C EMPRESARIAL	VENTA DE PRODUCTOS EN GRAL.	FLAVIA MILDA GONZALEZ GUZMAN
24/07/02	F.S.C. INMOBILIARIA	CONSTRUCCION DE OBRAS EN GENERAL, OPERACIONES RELATIVAS A LA PROPIEDAD INMOBILIARIA	JUAN CARLOS DE MOYA CHICO
15/07/02	FABO	IMPORTACION Y DISTRIBUCION DE BEBIDAS, DULCES, PRODUCTOS ALIMENTICIOS EN GRAL.	CARMEN YOLANDA DE LA CRUZ CABREJA DE SANCHEZ
01/08/02	FAMUL	INGENIERIA EN GENERAL Y METALMECANICA	FRANK ARISTIDES MARTINEZ ULLOA
07/08/02	FANTASIAS INFANTILES	EDICION DE LIBROS INFANTILES, PROMOCIÓN, PRODUCCION, DISTRIBUCION, COMERCIALIZACION DE CUENTOS, POESIAS Y DIBUJOS	ISABEL ALTAGRACIA CASTILLO VALERIO DE HERRERA
14/08/02	FARMACIA E & E	COMERCIALIZACION DE PRODUCTOS FARMACEUTICOS	MARIA FRANCISCA DE LA ROSA GUZMAN
16/07/02	FARMACIA LAS LAGUNAS	VENTA DE MEDICAMENTOS	MARCELO FRANCISCO GARCIA
07/08/02	FARMACIA MABRIELA GUADALUPE	SERVICIOS DE FARMACIA	DANIEL ANTONIO LIZARDO CASTILLO
17/07/02	FARMACIA OCTAVIA ALTAGRACIA	SERVICIOS DE FARMACIA	CARLOS JULIO CID SOTO
07/08/02	FARMACIA POPULAR HAINA	COMERCIALIZACION DE PRODUCTOS FARMACEUTICOS	MAYRA RAMIREZ MINYETY
01/07/02	FARMACOLOGIA COMERCIAL, FARCOMSA	INVERSIONES DE TODO GENERO	MARCIA JOSEFINA HERNANDEZ ESTRELLA
01/08/02	FELIX COMUNICACIONES	CENTRO DE LLAMADAS, REPARACION Y VENTA DE CELULARES, TELEFONOS	FELIX MANUEL DE LA ROSA VALDEZ
19/06/02	FERMIN BENCOSME Y ASOCIADOS	VENTA, ALQUILER, ADMINISTRACION DE CASAS Y FINANCIAMIENTOS EN GRAL.	FRANCISCO JAVIER EUGENIO FERMIN ACEVEDO
19/06/02	FERMIN Y ASOCIADOS	VENTA, ALQUILER, ADMINISTRACION DE CASAS Y FINANCIAMIENTOS EN GRAL.	JUAN BAUTISTA DE JESUS FERMIN ACEVEDO
09/08/02	FERRETERIA LOS AMIGOS	VENTA DE PROVISIONES EN GRAL.	SERGIO RAFAEL HERRERA PEGUERO
08/08/02	FINANCIERA SAN CRISTOBAL, FINASA	SERVICIO DE FINANCIERA	BIENVENIDO MATEO MARTINEZ
23/07/02	FLOWER SHOP FLORISTERIA & DECORACIONES	COMERCIALIZACION DE FLORES, ARREGLOS Y DECORACIONES EN GRAL.	MARGARITA AQUINO GUERRERO
05/07/02	FRANCISCO RIVERA INDUSTRIAL SERVICES ADVANCED	MANTENIMIENTO INDUSTRIAL EN GRAL.	FRANCISCO EMILIO RIVERA AYBAR
05/07/02	FRODO	PRESTAMOS E INVERSIONES	FRANCISCO ANTONIO MELO
15/08/02	FUMIGADORA XTERMIBUGS	FUMIGACION Y ELIMINACION DE ANIMALES EN GRAL.	PEDRO PABLO LLUBERES DICKSON
24/07/02	FUNDACION CAMPO LIMPIO	FUNDACION SIN FINES DE LUCRO	RICHARD MANUEL PERALTA DECAMPS
29/07/02	FUNDACION DESARROLLO SOCIAL HIGUAMO, FUDESH	INSTITUCION SIN FINES DE LUCRO	RICARDO RHADAMES MONTILLA ACOSTA
26/07/02	FUNDACION JUVENTUD Y MISERICORDIA	CONTRIBUIR, AYUDAR A LA NIÑEZ DE ESCASOS RECURSOS	FUNDACION JUVENTUD Y MISERICORDIA
29/07/02	FUNDACION MINISTERIO CASA DE ALABANZAS	FUNDACION SIN FINES DE LUCRO	ROLFI MANUEL ELIVO LOPEZ
13/08/02	FUNDACION MINISTERIO SANANDO LAS NACIONES, FUNSANNA	FUNDACION SIN FINES DE LUCRO	MANUEL DAVID FELIZ MENDEZ
08/07/02	FUNDACION ORIENTACION BIENESTAR Y ESPERANZA, FOBE	FUNDACION SIN FINES DE LUCRO	ALONSO MARTE DE PAULA
09/08/02	FUNDACION ORIENTAL DE SEGURIDAD SOCIAL, FUNDOSO	ORIENTACION, PROMOCIÓN DE SEGURIDAD SOCIAL	JUAN ANTONIO BIDO REYES
16/07/02	FUNDACION PARA EL CRECIMIENTO PERSONAL	INSTITUCION SIN FINES DE LUCRO	CARLOS EDUARDO TAVAREZ GUERRERO
08/08/02	FUNDACION PROMOTORA DOMINICANA DE CULTURA, PRODOCULTA	INSTITUCION SIN FINES DE LUCRO	CAROLINA TAVERAS HERRERA
15/07/02	FUNDACION SERGIO VARGAS	FUNDACION SIN FINES DE LUCRO	RAMON LEONARDO GUZMAN PEREZ
09/08/02	GABRIEL GUZMAN AUTO IMPORT	IMPORTACION Y EXPORTACION DE VEHICULOS	ARIDIO GUZMAN SALDIVAR
03/07/02	GACISA BIENES RAICES	SERVICIOS FINANCIEROS	ANTONIA GRISELDA CUETO
05/08/02	GALCO EGI	MAQUINAS DE JUEGO DE CASINO	ERNAN SANTANA
31/07/02	GARCIA SERVICIOS DIVERSOS	IMPORTACION Y EXPORTACION DE BEBIDAS ALCOHOLIZADAS Y VINOS, REPRESENTACION DE FIRMAS EXTRANJERAS	MINERVA M. MAGDALENA DE LA CRUZ CARVAJAL DE MEDINA
24/07/02	GIFT SHOP EL INDIO TAINO	ARTESANIA EN GENERAL	FRANCISCA MERCEDES
15/07/02	GIL ANDUJAR, ASESORES FINANCIEROS INTEGRADOS	ASESORIA CONTABLE	NANCY CARMELINA ANDUJAR JIMENEZ
16/07/02	GIMNASIO TROPICAL	SERVICIOS DE GIMNASIO	LUIS NORBERTO MELO ACOSTA
05/08/02	GITRA	SERVICIOS IMPRENTA	MARIA ANTONIA TAVERAS
01/08/02	GLOBALICALL	SERVICIOS DE TELECOMUNICACION	DANIEL MALKA
05/08/02	GLOBELEQ CARIBE	ADMINISTRACION DE CUENTAS PRIVADAS DE ENERGIA	ANA ISABEL MESSINA VASQUEZ
02/08/02	GLYSA	INMOBILIARIA, COMERCIALES E INDUSTRIALES	ROSA ELVIRA ESCOTO RODRIGUEZ
15/08/02	GO DE REPUBLICA DOMINICANA	SERVICIOS DE IMPRESOS EN GRAL.	CAROLINA ALTAGRACIA DE FATIMA SANCHEZ SOLANO
16/07/02	GOLF GREEN	REPRESENTACIONES DE MARCA Y TODO LO RELATIVO AL DEPORTE GOFL	VICTOR DAVID NUÑEZ NOBLE

PASA A LA PAGINA SIGUIENTE

VIENE DE LA PAGINA ANTERIOR

PUBLICACION SOLICITUD SIGNOS DISTINTIVOS

(NOMBRES COMERCIALES)

Esta publicación incluye todas las solicitudes recibidas del 9 al 22 de Agosto del 2002

FECHA SOL.	NOMBRE COMERCIAL	ACTIVIDAD COMERCIAL	SOLICITANTE
25/07/02	GOMAS & ACCESORIOS MAYORISTAS IMPORTADORES	GOMAS, PIEZAS Y ACCESORIOS PARA VEHICULOS	ARIDIO MORENO DIAZ
02/05/02	GREEN-JADE INVESTMENT	INVERSIONES DE TODO GENERO	ROMAN ARCIDES MEDINA DIPLAN
26/07/02	GRUPO ACASUSO	VENTA O ADMINISTRACION DE BIENES MUEBLES E INMUEBLES	JOSE MARIA CABRAL ARZENO
26/07/02	GRUPO AVELLANEDA	VENTA O ADMINISTRACION DE BIENES MUEBLES E INMUEBLES	JOSE MARIA CABRAL ARZENO
05/08/02	GRUPO C & L	VIVIENDAS, CARRETERAS, PUENTES, CANALES DE RIEGO, BIENES RAICES	MANUEL ANTONIO DIAZ PUELLO
26/07/02	GRUPO CATOIRA	VENTA O ADMINISTRACION DE BIENES MUEBLES E INMUEBLES	JOSE MARIA CABRAL ARZENO
13/08/02	GRUPO COMAR	SERVICIOS DE TURISMO	CARLOS GARCIA MORALES
05/08/02	GRUPO FINANZA	BRINDAR ASISTENCIA A PERSONAS DE ESCASOS RECURSOS ECONOMICOS	PARALLAX INVESTMENT PARTNERS, INC.
26/07/02	GRUPO GARONPA	VENTA O ADMINISTRACION DE BIENES MUEBLES E INMUEBLES	JOSE MARIA CABRAL ARZENO
26/07/02	GRUPO HURLINGAM	VENTA O ADMINISTRACION DE BIENES MUEBLES E INMUEBLES	JOSE MARIA CABRAL ARZENO
26/07/02	GRUPO INDARTE	VENTA O ADMINISTRACION DE BIENES MUEBLES E INMUEBLES	JOSE MARIA CABRAL ARZENO
25/07/02	GRUPO INVERSIONES INMOBILIARIA EL PEDREGAL	ELABORACION DE PROYECTOS DE INGENIERIA, BIENES RAICES	RAFAEL DE LOS SANTOS DEVORA UREÑA
08/07/02	GRUPO ONE	BIENES RAICES EN GRAL.	ALBERTO JOSE HERNANDEZ ESTRELLA
06/08/02	GRUPO RIZEK	BRINDAR ASISTENCIA A PERSONAS DE ESCASOS RECURSOS ECONOMICOS	DR. HECTOR J. RIZEK LL, HECTOR J. RIZEK SUED, SAMIR RIZEK SUED
17/07/02	GRUPO SOLIDARIDAD CIUDADANA GSC	OBRAS DE BIEN SOCIAL	FRANCIA MIGDALIA ADAMES DIAZ
26/07/02	GRUPO SULLER	VENTA O ADMINISTRACION DE BIENES MUEBLES E INMUEBLES	JOSE MARIA CABRAL ARZENO
08/07/02	GRUPO THYMES	BIENES RAICES EN GRAL.	ALBERTO JOSE HERNANDEZ ESTRELLA
09/08/02	GS TELEKOM	LOGO	PEDRO JULIO EMMANUEL GAUTREAU DE WINDT
09/08/02	G-SAN	LOGO	PEDRO JULIO EMMANUEL GAUTREAU DE WINDT
26/07/02	GUAZABARA INMOBILIARIA	VENTA DE BIENES E INMUEBLES	JORGE ADALBERTO JIMENEZ JAVIER
18/07/02	GUILLERMO TRANSMISIONES	VENTA DE REPUESTOS DE VEHICULOS	GUILLERMO ANTONIO TAPIA LORENZO
24/06/02	HACIENDA PERSA	PRODUCCIONES AGRICOLAS	SALVADOR DE JESUS SANCHEZ NUÑEZ
17/07/02	HA-MA & ASOCIADOS	BIENES MUEBLES E INMUEBLES	DOLORES VANAHÍ BELLO HOTEL
05/08/02	HASCHEL DOMINICANA	IMPORTACION Y EXPORTACION, COMERCIALIZACION DE PRODUCTOS DE CONSUMO MASIVO	LUIS RAFAEL OLALLA BAEZ
24/06/02	HECTOR M. PEÑA & ASOC.	AUDITORIA Y CONSULTORIA FINANCIERA, NEGOCIOS DIVERSOS	EMILIO RAFEL CASTAÑOS NUÑEZ
15/08/02	HELADOS FRIGUS	FABRICACION DE HELADOS	RAFAEL FRANCO TAVAREZ
31/07/02	HELITRANSPORTE SANTO DOMINGO	EXPLOTACION COMERCIAL AEREA DE HELICOPTERO	FRANCISCO ANTONIO MENDEZ VELAZQUEZ
20/08/02	HIELO ROMEL	FABRICACION DE HIELO	DANILO MARTINEZ
09/08/02	HMS HOSPITALITY MANAGEMENT SYSTEMS	LOGO	JOSE DELIO ORTIZ
29/07/02	I + MA	INGENIERIA Y TECNOLOGIA MEDIOAMBIENTAL	MINERVA M. MAGDALENA DE LA CRUZ CARVAJAL DE MEDINA
19/08/02	ICAYAGUA ARQUITECTURA Y RESTAURACION	SERVICIOS DE INGENIEROS Y ARQUITECTOS	FELIX RAFAEL ALMANZAR BETANCES
01/08/02	IGLESIA CRISTIANA PARA LA FAMILIA CASA DE SION	EXTENSION DEL REINO DEL SEÑOR JESUCRISTO EN R.D.	JOSE EMILIO GUZMAN SABIDON
17/07/02	IGLESIA EVANGELICA PENTECOSTAL LA LUZ DEL MUNDO	EVANGELIZACION CRISTIANA	FRANCISCO EMILIANO ESPINAL VENTURA
26/07/02	IMPORT Y EXPORT AGROVETERINARIA GIOCLA	EXPORTACION E IMPORTACION DE PRODUCTOS AGROPECUARIOS, VETERINARIOS	CLAUDIO FABBRO
17/07/02	IMPORTADORA GALAXIA	IMPORTACION, EXPORTACION Y VENTA DE MATERIAS PRIMA, COMO PAPEL Y SUS DERIVADOS	IRIS ALTAGRACIA DE LA S VALDEZ
08/08/02	IMPRESORA DE LAS AMERICAS	IMPRESION EN GRAL.	ANGEL RAFAEL MORON AUFFANT
07/08/02	IMPRESORA PRISMA	IMPRESION EN GRAL.	JUAN ANTONIO DE JESUS PABLO GARCIA
17/07/02	IMPRESOS AMERICA	IMPORTACION Y EXPORTACION DE MERCANCIAS MANUFACTURADAS	GUILLERMO ANTONIO RIVAS DE LA CRUZ
08/07/02	INCIENSOS Y ESENCIAS INDUES	IMPORTACION Y DISTRIBUCION DE PRODUCTOS VARIOS	FERNANDO SANTOS DIAZ
01/08/02	INCU ELECTRONIC	VENTA Y DISTRIBUCION DE EQUIPOS ELECTRONICOS	DULCE MARIA CUSTODIO FRANCO
06/08/02	INGENIERIA CIVIL Y AMBIENTAL	ESTUDIO, DISEÑO, CONSTRUCCION, ASESORIA, CONSULTORIA DE PROYECTOS EN EL ÁREA DE INGENIERIA Y AMBIENTAL	SOBEIDA PERDOMO OGANDO
24/07/02	INGENIERIA Y PLANIFICACION URBANA	SERVICIOS DE INGENIERIA EN EL ÁREA URBANA	GONZALO ERIZARDO WALTERS
29/07/02	INMABEL	VENTA DE PROPIEDADES INMOBILIARIA	LUISA MARIBEL SOSA MORLA
24/08/02	INMOBILIARIA & CONSTRUCTORA NUEVO SIGLO	VENTA, ALQUILER Y ADMINISTRACION DE INMUEBLES	CARMEN ENRIQUETA PEGUERO FRIAS
17/07/02	INMOBILIARIA & INVERSIONES BELLO MONTILLA	BIENES RAICES EN GRAL.	NELFA ALEXANDRA MONTILLA DOMINGUEZ
07/08/02	INMOBILIARIA AYSHA	COMERCIALIZACION DE BIENES MUEBLES E INMUEBLES	FREDDY TRINIDAD ROA
24/07/02	INMOBILIARIA B.B.B.	CONSTRUCCION DE OBRAS EN GENERAL, OPERACIONES RELATIVAS A LA PROPIEDAD INMOBILIARIA	JUAN CARLOS DE MOYA CHICO
09/08/02	INMOBILIARIA CARLSTROEM	COMERCIALIZACION DE BIENES E INMUEBLES, BIENES RAICES	FRANCISCO ROBERTO CARIAS CARLSTROEM
08/08/02	INMOBILIARIA CRUCERO	SERVICIOS INMOBILIARIOS	BARON SEGUNDO DE JESUS SANCHEZ AÑIL
24/07/02	INMOBILIARIA F.A.D.E.	CONSTRUCCION DE OBRAS EN GENERAL, OPERACIONES RELATIVAS A LA PROPIEDAD INMOBILIARIA	JUAN CARLOS DE MOYA CHICO
17/07/02	INMOBILIARIA G25HO	COMPRA Y VENTA DE BIENES E INMUEBLES	FRANCISCO JAVIER VARGAS GONZALEZ
01/08/02	INMOBILIARIA MEDITERRANEA	VENTA DE BIENES E INMUEBLES, CONSTRUCCION DE PROYECTOS INMOBILIARIOS	MILAGROS VALENZUELA VALENZUELA
29/07/02	INMOBILIARIA TODA VISION (ALL VISION)	VENTAS, ALQUILER DE INMUEBLES Y MUEBLES	FRANCISCO ROSARIO PADILLA
05/08/02	INSERVICIOS DISTRIBUIDORA DE PRODUCTOS FARMACEUTICOS	DISTRIBUCION DE PRODUCTOS FARMACEUTICOS	RAFAEL ALBERTO DIETSCH WAGNER
18/07/02	INSTITUTO DE CAPACITACIÓN PARA EL DESARROLLO SOCIAL Y ECONOMICO, ICDSE	VENTA DE PROMOCIONES	ANGELA MARGARITA BAEZ VIZCAINO DE CORLETTO
14/08/02	INVENTUN COMUNICACIÓN INTEGRAL	SERVICIOS DE PUBLICIDAD	JUAN CARLOS DE MOYA CHICO

PASA A LA PAGINA SIGUIENTE

VIENE DE LA PAGINA ANTERIOR

PUBLICACIÓN SOLICITUD SIGNOS DISTINTIVOS

(NOMBRES COMERCIALES)

Esta publicación incluye todas las solicitudes recibidas del 9 al 22 de Agosto del 2002

FECHA SOL	NOMBRE COMERCIAL	ACTIVIDAD COMERCIAL	SOLICITANTE
26/07/02	INVER RESORTS	VENTA DE BIENES Y SERVICIOS	FRANKLIN MIGUEL FIGUEROA GUILAMO
17/07/02	INVERKAIRA	PRESTAMOS HIPOTECARIOS Y PERSONALES, BIENES RAICES	SONIA MERCEDES FIGUEROE
26/07/02	INVERSIONES ALMAGRO	VENTA O ADMINISTRACION DE BIENES MUEBLES E INMUEBLES	JOSE MARIA CABRAL ARZENO
10/07/02	INVERSIONES ARLEE ARLESA, ARLESA	HIPOTECAS COMPRA Y VENTA DE INMUEBLES	ARGENTINA VASQUEZ GARCIA
20/03/02	INVERSIONES BASTILLA DEL CARIBE (I.B.C)	VENTA DE INMUEBLES	MAURO MASSIMO CASLINI
05/07/02	INVERSIONES DE CONSTRUCCION Y TERRENOS BUKO	ADMINISTRACION DE BIENES INMUEBLES, PROMOCIÓN DE INVERSIONES TURISTICAS	MARCIA JOSEFINA HERNANDEZ ESTRELLA
09/08/02	INVERSIONES EMDO, EMDOSA	IMPORTACION Y EXPORTACION DE MERCANCIAS EN GRAL.	ENMA AVELINA DE LOS M. DOMINGUEZ GUZMAN
19/06/02	INVERSIONES FERNANDEZ PIMENTEL, INFERPISA	INVERSIONES EN TODO GENERO	VICTOR LEONIDAS FERNANDEZ PIMENTEL
02/05/02	INVERSIONES FILON	INVERSIONES DE TODO GENERO	ROMAN ARCIDES MEDINA DIPLAN
23/07/02	INVERSIONES JM3	BIENES RAICES, INVERSIONES DE TODO GENERO	ARCADIO UBRI MEDINA
03/07/02	INVERSIONES KITE SURF	ADMINISTRACION DE BIENES INMUEBLES, PROMOCIÓN Y DESARROLLO DE PROYECTOS TURISTICOS	MARCIA JOSEFINA HERNANDEZ ESTRELLA
26/07/02	INVERSIONES LAS HERAS	VENTA O ADMINISTRACION DE BIENES MUEBLES E INMUEBLES	JOSE MARIA CABRAL ARZENO
10/07/02	INVERSIONES LEE, INVERLESA	HIPOTECAS COMPRA Y VENTA DE INMUEBLES	ARGENTINA VASQUEZ GARCIA
26/07/02	INVERSIONES PITIRRE	BIENES RAICES EN GRAL.	JOSE GUILLERMO QUIÑONES PUIG
19/06/02	INVERSIONES RACYS	BIENES RAICES EN GRAL.	RAMON ANTONIO CID SANTANA
26/07/02	INVERSIONES RECOLETA	VENTA O ADMINISTRACION DE BIENES MUEBLES E INMUEBLES	JOSE MARIA CABRAL ARZENO
26/07/02	INVERSIONES RIVADAVIA	VENTA O ADMINISTRACION DE BIENES MUEBLES E INMUEBLES	JOSE MARIA CABRAL ARZENO
16/07/02	INVERSIONES TAJO	SERVICIOS DE ADMINISTRACION, PROMOCIÓN Y CONSULTORIA DE INVERSIONES	VICTOR DAVID NUÑEZ NOBLE
15/08/02	INVERSIONES TECNOSUN	SERVICIOS DE INFORMATICA	MANUEL G. GUTIERREZ FDEZ
05/08/02	INVERSIONES TIVOLI	INMOBILIARIA Y CONSTRUCCION	RAM ALEXANDER PUJOLS PUJOLS
17/07/02	INVERSIONES TURIA	BIENES RAICES, SERVICIOS FINANCIEROS, INVERSIONES O INMOBILIARIAS Y MOBILIARIAS EN GRAL.	XIOMARA HAIDES DE JESUS SALAS SANCHEZ
05/08/02	INVERSIONES VENUS & ASOCIADOS	COMPRA Y VENTA DE DIFERENTES ARTICULOS	VENUS MARIBEL AGUILO MONEGRO
26/07/02	INVERSIONES VIELSA	VENTA O ADMINISTRACION DE BIENES MUEBLES E INMUEBLES	JOSE MARIA CABRAL ARZENO
17/07/02	INVIMOTO VENTA	VENTA DE VEHICULOS NUEVOS Y USADOS	RAFAEL BOLIVAR TINEO SANCHEZ
08/07/02	INYECCION DE PLASTICOS	IMPORTACION DE TODA CLASE DE ARTICULOS INDUSTRIALES Y COMERCIALES	FRANCISCO DANIEL SUERO OLUPERON
02/07/02	ITALY SHOES	VENTA Y DISTRIBUCION DE CALZADOS, CORREAS Y CARTERAS	DICTO SANTIAGO ESTEVEZ RODRIGUEZ
07/08/02	J. BLANCO	SERVICIOS DE ANIMACION DE FIESTAS	JOSE ANTONIO BLANCO GONZALEZ
18/07/02	J.TA GESTORA DE NEGOCIOS	INVERSIONES INMOBILIARIA Y MOBILIARIAS EN GRAL.	PABLO ANTONIO JIMENEZ QUEZADA
17/07/02	JARDIN DE INFANCIA LA COLMENITA	EDUCACION INICIAL	HILDA MARIA INFANTE ALMONTE
29/07/02	JC DIAZ & ASOCIADOS	VENTAS DE INMUEBLES, IMPORTACIONES, REPRESENTACIONES	JUAN CARLOS DIAZ PICHARDÓ
18/07/02	JIREH INSTITUTE	SERVICIOS DE EDUCACION	ANDRES M. CHALAS VELAZQUEZ
05/07/02	JOSE GUILLERMO REYES G & ASOCIADOS	ASESORIA CONTABLE	RADHAMES GERVACIO JIMENEZ
17/07/02	JOSE TELECOMUNICACIONES	SERVICIOS DE TELECOMUNICACIONES	JOSE MIGUEL PEREZ HEREDIA
24/08/02	JUSTO AL PUNTO	LOGO	JOCELINE JOSEFINA PAULINO
05/08/02	KAJHOFRA	SERVICIOS JOYERIA	RAM ALEXANDER PUJOLS PUJOLS
17/07/02	KID'S PLANET CENTER	SERVICIOS DE COLEGIO	FATIMA FELICIA LLUBERES GARCIA
29/07/02	KIM CAMPAMENTOS EDUCATIVOS	CAMPAMENTOS DE VERANO	FERNANDO LANGA FERREIRA
01/08/02	KOMO	VENTA Y FABRICACION DE TODO TIPO DE UNIFORME	CLARA TENA DELGADO
08/07/02	LA EXTERMINADORA DEL ESTE	FUMIGACION DE PLAGAS EN GRAL.	FRANCISCO JOSE TORRES ALVAREZ
03/07/02	LA LOTERIA DE TU CEDULA	SERVICIOS Y CONCURSOS	YUMAILA SABBAGH KHOURY DE SANTANA
03/07/02	LA LOTERIA DE TU FECHA DE NACIMIENTO	SERVICIOS Y CONCURSOS	YUMAILA SABBAGH KHOURY DE SANTANA
05/08/02	LA SONERA TIPICA	ORQUESTA O CONJUNTO MUSICAL	EDWIN HENRY GRULLON ANDUJAR
05/08/02	LA VITROLA	PRODUCCION Y DISTRIBUCION DE MATERIAL FONOGRAFICOS EN EL ÁREA MUSICAL	JOSE ENEAS NUÑEZ FERNANDEZ
01/07/02	LABORATORIO SERRANO SANTANA	BIOANALISTA	CARMEN SERRANO CAMPUSANO
31/07/02	LACTEOS PIMENTEL	FABRICACION DE TODO TIPO DE PRODUCTOS A BASE DE LECHE	ANGEL GABRIEL PIMENTEL LIZ
05/08/02	LAGARTO VERDE	FABRICA DE MUEBLES	ALBERTO EMILIO DISLA MUÑOZ
06/06/02	LAVANDERIA NICOLLE CLEARS	SERVICIOS DE LAVANDERIA	AMADA ELENA MERCADO MERCADO
15/07/02	LAWRENCE & BROTHERS, LLP	AUDITORIA Y CONSULTORIA FINANCIERA	CARMEN YOLANDA DE LA CRUZ CABREJA DE SANCHEZ
01/08/02	LEONEL LIRIO SPECTACULAR	CONFECCION DE PRENDAS DE VESTIR	CAROLINA ALTAGRACIA DE FATIMA SANCHEZ SOLANO
26/07/02	LEONOR-IMPORT	IMPORTACION Y VENTA DE ARTICULOS	RAMON ARTURO RYMER PICHARDO
29/07/02	LIC. ANDREA FERNANDEZ DE PUJOLS & ASOCIADOS	ASESORIA Y ASUNTOS JURIDICOS	RAM ALEXANDER PUJOLS PUJOLS
05/08/02	LOGIC CONTROL	DISEÑO Y ESTUDIOS DE DISEÑOS	JOSE ENEAS NUÑEZ FERNANDEZ
05/08/02	LOMAD	COMPRA DE PRODUCTOS FARMACEUTICOS	RICHARD JOSE LOPEZ SANTANA
24/07/02	LOPEZ & CIA	VENTA DE QUIMICOS Y PRODUCTOS PARA LA LIMPIEZA DE PISOS	CHRISTIAN ENMANUEL LOPEZ ALVAREZ
17/07/02	LOS 3 CERDITOS	SERVICIOS DE RESTAURANTES	ALAN RAFAEL MARTINEZ CANDELARIO
06/08/02	LOS CORBANITOS GOLF, MARINA & BEACH RESORT	DESARROLLAR UN COMPLEJO TURISTICO	LUIS MANUEL TEJEDA PIMENTEL
17/07/02	LOS JARDINES DE ISABELA	RESIDENCIAL DE VIVIENDAS	CARMEN YOLANDA DE LA CRUZ CABREJA DE SANCHEZ
17/07/02	LOS JARDINES DE LA ISABELA	RESIDENCIAL DE VIVIENDAS	CARMEN YOLANDA DE LA CRUZ CABREJA DE SANCHEZ
16/07/02	LOS MIMOS 2	PROGRAMA DE TELEVISION	MANUEL DE JESUS TILLAN ABIKARRAM
24/07/02	LPC LIMPIADOR DE PISOS DE CERAMICA	LIMPIADOR DE PISOS DE CERAMICA	CHRISTIAN ENMANUEL LOPEZ ALVARE
05/08/02	LUGOMAR REALTY	VENTA Y ALQUILER DE CASAS, SOLARES Y APARTAMENTOS	JOSE RAFAEL LUGO MARCELINO
15/06/02	M. M.B & COMPANY	VENTA DE VEHICULOS, MANTENIMIENTO Y VENTA DE REPUESTOS	MIGUEL ANGEL MARIA BIDO
01/08/02	MACRODIGITAL	IMPORTACION Y VENTA DE EQUIPOS DIGITALES COMPUTARIZADOS Y ELECTRONICOS	JUAN PATRICIO HERNANDEZ

PASA A LA PAGINA SIGUIENTE

VIENE DE LA PAGINA ANTERIOR

PUBLICACION SOLICITUD SIGNOS DISTINTIVOS

(NOMBRES COMERCIALES)

Esta publicación incluye todas las solicitudes recibidas del 9 al 22 de Agosto del 2002

FECHA SOL.	NOMBRE COMERCIAL	ACTIVIDAD COMERCIAL	SOLICITANTE
24/07/02	MAFISA	BIENES RAÍCES	RAFAEL MANUEL NINA VASQUEZ
05/08/02	MARGADIME	COMPRA, IMPORTACION, DISTRIBUCION Y VENTA DE PRODUCTOS FARMACEUTICOS, ASÍ COMO REPRESENTACION, COMERCIALIZACION DE FIRMAS	PEDRO LEUTERIO NUÑEZ ORTEGA
17/07/02	MARGI & ASOCIADOS	INVERSIONES INMOBILIARIA Y MOBILIARIAS EN GRAL.	BRENDA ISABEL DEL ROSARI DALESSANDRO LEFELD
23/07/02	MARIANNE JOYAS	IMPORTAR, EXPORTAR Y DISTRIBUIR TODO TIPO DE JOYAS	FEDERICO JOSE GRULLON GONZALEZ
21/08/02	MARINE MANAGEMENT AND SUPPORT CAUCEDO	MANTENIMIENTO PORTUARIO EN GENERAL	JOSE ELISEO GREGORIO ALMANZAR GARCIA
05/08/02	MARINI	EXPENDIO DE BEBIDAS	RICHARD STALIN MATINEZ DE CASTRO
24/06/02	MAROLA DISTRIBUCIONES	IMPORTACION Y VENTA DE ESPEJOS, MOLDURAS, PINTURAS, ENMARCADOS DE CUADROS	CARLOS BORELIS DE JESUS RUIZ LOPEZ
19/06/02	MARY RODRIGUEZ & ASOCIADOS	VENTA, ALQUILER, ADMINISTRACION DE CASAS Y FINANCIAMIENTOS EN GRAL.	MARIA ALTAGRACIA RODRIGUEZ PEREZ
24/07/02	MASEO	ADQUIRIR Y VENDER BIENES Y DERECHOS MOBILIARIOS E INMOBILIARIOS	CARMEN YOLANDA DE LA CRUZ CABREJA DE SANCHEZ
05/08/02	MATERIALES CONSTRUCCIONES JOSE LUIS, MATCJL	VENTA DE MATERIALES DE CONSTRUCCION	JOSE LUIS BEARD NUÑEZ
17/07/02	MAX IMPORT	IMPORTACION DE GOMAS NUEVAS Y USADAS	MAXIMO AUGUSTO SAN MARTIN PEREZ DATT
31/07/02	MAYRA DIAZ	BIENES RAICES, PRESTAMOS EN GRAL.	JUANA FRANCISCA CORPORAN CESPEDES
18/07/02	MECANICA AGROPECUARIA	IMPORTACION Y EXPORTACION DE METALES	MARCOS JOSE TRONCOSO L.
20/08/02	MERCAMOTOR	VENTA E IMPORTACION DE MOTOCICLETA Y VEHICULOS	DANILO MARTINEZ
07/08/02	MERCANTIL C & ASOCIADOS	IMPORTACION Y COMERCIALIZACION DE ACCESORIOS DE CELULARES EN GRAL.	JUAN MANUEL CUERVO DESANGLES
01/06/02	MESON DEL PRADO	SERVICIOS DE INMOBILIARIA Y CONSTRUCCION	RAM ALEXANDER PUJOLS PUJOLS
24/07/02	MGA INMOBILIARIA	VENTA, CORRETAJE, CAPTACION Y COMERCIALIZACION DE PROPIEDADES INMOBILIARIAS	MARTIN GERALDO ARBAJE NICOLAS
05/08/02	MICRO FINANZAS	FINANCIERA PRESTAMOS EN GRAL.	JOSE RAFAEL CONDE SERRATA
17/07/02	MIG S DOLPHIN STAR	ORGANIZACIÓN DE EVENTOS	FRANCIA MGDALIA ADAMES DIAZ
18/07/02	MINISTERIO MUSICAL GENESIS	ORGANIZACIÓN DE REUNIONES RELIGIOSAS	RUTH DELANIA MARTINEZ MENDOZA
09/08/02	MIX COMPANY	COMPLEJO HABITACIONAL, CONSULTAS SOBRE MEDIO AMBIENTE	JOAQUIN ANTONIO ZAPATA MARTINEZ
17/07/02	MONTES DE OCA TRADING	REPRESENTACION, IMPORTACION Y DISTRIBUCION DE MARCAS EN GRAL.	HERGA LUISA VARGAS ARIAS
24/07/02	MONTMARTRE GALERIA DE ARTE	EXPOSICIONES, REPRESENTACIONES, Y COMERCIALIZACION DE OBRAS DE ARTE	JUANA ODALIZA GALLART RODRIGUEZ
13/08/02	MONZON RAMOS & ASOCIADOS	ASESORIA Y CORRETAJE DE SEGUROS, VENTA Y DISTRIBUCION DE MERCANCIAS	LOWESKI DE JESUS MONZON GARCIA
24/07/02	MORICHE	CONSTRUCCION DE OBRAS EN GENERAL, OPERACIONES RELATIVAS A LA PROPIEDAD INMOBILIARIA	JUAN CARLOS DE MOYA CHICO
05/08/02	MOTOPIEZA CAMINERO	IMPORTACION, COMPRA Y VENTA DE VEHICULOS EN GRAL.	EUSTAQUIO BERROA FORNES
17/07/02	MSTN MEDIA	VENTA DE COMPUTADORAS, SOFTWARE, ACCESORIOS Y AFINES	FEDERICO ANTONIO DE LOS SANTOS PERDOMO
19/06/02	NEGOCIADO ISABELA	VENTA DE REPUESTOS, IMPORTACION Y EXPORTACION DE MUEBLES Y ELECTRODOMESTICOS EN GRAL.	EDGAR REY ALVAREZ FERNANDEZ
17/07/02	NEW BODY GIM CONSTANZA	SERVICIOS DE GIMNASIO	LUIS RAFAEL OLALLA BAEZ
29/07/02	NEY PUBLICITARIA	SERVICIOS PUBLICITARIOS Y LOGOS	JUAN ANTONIO GONZALEZ JIMENEZ
11/07/02	NOGAL CREATIONS	SERVICIOS DE TALLER DE EBANISTERIA	CARMEN CAROLINA MARIA DE LEON CANO
02/05/02	NORTH INVESTMENT	INVERSIONES DE TODO GENERO	ROMAN ARCIDES MEDINA DIPLAN
01/08/02	NOVAPHARMA	FABRICACION DE MEDICAMENTOS	CIRO AMAURY DARGAN ROQUES
26/07/02	NUTRI YANIS	VENTA Y CONFECCION DE EMPANADAS AL POR MAYOR Y DETALLE	GIOVANNI APOLINAR A PEREYRA GUASCHINO
18/07/02	NUTRIMETAL	IMPORTACION Y EXPORTACION DE METALES	MARCOS JOSE TRONCOSO L.
12/08/02	OCASIÓN YAM	VENTA DE CANASTAS PARA TODA ORACION	RAFAEL ATAHUALPA CABRERA SARITA
18/07/02	OCEAN WORLD	INSTALACION, MANEJO Y OPERACIÓN DE DELFINARIOS Y MARINAS PARA YATES ENTRENAMIENTO, ADIESTRAMIENTO Y EXHIBICION DE ANIMALES	ENRIQUE EDUARDO DE MARCHENA KALUCHE
24/07/02	ODESSA TRADING & CO	IMPORTACION Y EXPORTACION DE MERCANCIAS EN GRAL.	KELMER EMIGDIO MESSINA BRUNO
13/08/02	OLAS DEL YASICA AND RESORT	CONSTRUCCION DE EDIFICIOS, HOTELES, PLAZAS	JOHANN JAKOB BLEIKER
05/08/02	OMEGA DE NUTRICION ANIMAL RD	PREPARACION Y COMERCIALIZACION DE ALIMENTOS PARA ANIMALES DE TODAS LAS ESPECIES	JOSE RAMON AUGUSTO VEGA BATLLE
05/08/02	ONLINE MARKETING	VENTA DE COSMETICOS	JOSELIN ARAUJO TEJEDA
12/08/02	OPTIMA CONSULTING	PROMOCIÓN Y DESARROLLO DE INVERSIONES EN PROPIEDADES, ACCIONES BONOS Y BIENES MUEBLES E INMUEBLES	CYNTHIA MARGARITA VICIOSO GALAN DE RIVAS
08/08/02	ORANGE DOMINICANA	SERVICIOS DE TELECOMUNICACIONES	MARIA DEL MAR RODRIGUEZ FERNANDEZ
26/07/02	ORINOCO	CONSTRUCCION DE OBRAS EN GENERAL, OPERACIONES RELATIVAS A LA PROPIEDAD INMOBILIARIA	JUAN CARLOS DE MOYA CHICO
07/08/02	ORNAMENTALES DEL ESTE	PRODUCCION Y COMERCIALIZACION DE PLANTAS ORNAMENTALES	ISAIAS ABREU
09/08/02	ORQUESTA RESTAURACION	PROMOCIÓN DE LA MUSICA NACIONAL, A TRAVES DE SU GENERO MERENGUE, BACHATA, SALSA	HECTOR DOMINGO ROSARIO GIL
15/08/02	P B & S IMPORTACIONES Y EXPORTACIONES	IMPORTACION Y EXPORTACION DE PASTAS	EFRAIN ADOLFO DE LOS SANTOS SUAZO
17/07/02	P.F. GENERAL CONVENTIONS	ORGANIZACIÓN DE EVENTOS	REGINA FLORES HERRERA
02/05/02	P3 DEVELOPMENT	INVERSIONES DE TODO GENERO	ROMAN ARCIDES MEDINA DIPLAN
30/07/02	PADRE DE COMERCIANTE DETALLISTA EN PROVISIONES	ORGANIZACIÓN DE EVENTOS	GILBERTO ANTONIO LUNA

PASA A LA PAGINA SIGUIENTE

VIENE DE LA PAGINA ANTERIOR

PUBLICACION SOLICITUD SIGNOS DISTINTIVOS

(NOMBRES COMERCIALES)

Esta publicación incluye todas las solicitudes recibidas del 9 al 22 de Agosto del 2002

FECHA SOL.	NOMBRE COMERCIAL	ACTIVIDAD COMERCIAL	SOLICITANTE
17/07/02	PAPELLINO	BIENES MUEBLES E INMUEBLES	DOLORES VANAHÍ BELLO HOTEL
05/08/02	PARAL	DISTRIBUCION, EXPORTACION, IMPORTACION DE PRODUCTOS	RAMON ANTONIO ALVAREZ WESSIN
29/07/02	PARALLAX FINANZAS, PARFIN	INVERSIONES EN BOLSA DE VALORES	CESAR RICARDO JOSE BORDAS MARRERO
26/07/02	PASCAL DOMINICANA	BIENES RAICES, CONSTRUCCION INVERSIONES EN GRAL	SELMA MILQUELLA MENDEZ RISK
15/07/02	PASOS	PRESTAMOS EN GRAL.	RAFAEL ANTONIO GENAO ARIAS
02/08/02	PDC, JURISTAS	SERVICIOS DE ASESORAMIENTO DE TODA INDOLE A EMPRESAS EN LAS RAMAS JURIDICAS, ECONÓMICAS Y CORPORATIVAS	VIRGILIO RAFAEL POU DE CASTRO
30/07/02	PELUKIDS	SERVICIOS DE ESTETICA INFANTIL	JOSELITO RODRIGUEZ PEREZ
17/07/02	PIN ESTUDIO	CONFECION DE PIN	ELIAS DE JESUS SALAZAR LUNA
09/07/02	PINALES PIMENTEL ELECTRICOS E INGENIEROS	SERVICIOS DE ELECTRONICA	MARIA ALTAGRACIA SALDAÑA RAMIREZ
25/07/02	PLAZA BELLA VISTA PUERTO PLATA	COMPAÑIA POR ACCIONES	ALEJANDRO CASTRO SARMIENTO
30/07/02	POLANCO & ROSARIO INGENIERIA, PROINSA	CONSTRUCCION EN GRAL.	MANUEL ANTONIO DIAZ PUELLO
16/07/02	PORTDENIA	CONSTRUCCION, BIENES RAICES EN GRAL.	SAMUEL BERNARDO WILLMORE PHIPPS
26/07/02	PRESTAMOS 1% INTERES	PRESTAMOS EN GRAL., IMPORTACION, COMPRA Y VENTA DE VEHICULOS EN GRAL	JUAN FERRERAS MATOS
24/07/02	PRODUCCIONES CHALY	PROGRAMA RADIAL Y TELEVISION	RAMON ALBERTO ASENSIO CALCAÑO
12/07/02	PRODUCCIONES HG	LOGO	NEARCO ENRICO CAMPAGNA GONZALEZ
21/05/02	PRODUCTOS AGROINDUSTRIALES NORCENTRAL	FABRICACION DE CONCENTRADO E INSUMO PARA JUGOS	ALEXIS ENMANUEL ABREU GARCIA
29/07/02	PROENES	ENVASADORA DE PERFUMES	EMMANUEL S. ANDRES SANTILLAN PEGUERO
19/07/02	PRO-EXA PRODUCTOS AGRICOLAS Y FERRETEROS	COMERCIALIZACION DE INSUMOS AGRICOLAS Y FERRETEROS	EDUARDO EMERY MANCIBO RAMIREZ
23/07/02	PSICOLOGIA Y DESARROLLO HUMANO, PSICODESAH	ORIENTACION PSICOLOGICA CHARLAS CONSULTAS	MARIA MERCEDES COPNCEPCION ROSARIO
17/07/02	PUBLINET INTL	SERVICIOS DE PUBLICITARIA	SANTO DOMINGO GUZMAN
17/07/02	QUALITY AUTO CARE	VENTA DE VEHICULOS NUEVOS Y USADOS, DISTRIBUCION DE GOMAS, REPUESTOS Y ACCESORIOS EN GRAL	JOSE MANUEL PEREZ SANCHEZ
19/08/02	QUESO DON PEDRO	FABRICA DE EMBUTIDOS EN GRAL.	ANGEL GABRIEL PIMENTEL LIZ
19/08/02	RACYS	BIENES RAICES EN GRAL.	RAMON ANTONIO CID SANTANA
18/07/02	RADIO TELEVISION ARCOIRIS	SERVICIOS DE COMUNICACIONES EMISORA DE RADIO	SANTO DE LA ROSA BERRIOA
23/07/02	RAFI FM	EMISORA DE RADIO	SONIA PAULINA CABRERA WAGNER
05/08/02	RAMIREZ VILLANUEVA & ASOCIADOS	COMPRA Y VENTA DE BIENES MUEBLES E INMUEBLES	FERNANDO EMILIO RAMIREZ HUED
18/07/02	RANA ELECTRIC	VENTA DE MATERIALES ELECTRICOS	ROBERT ANIBAL EMMANUEL SANTOS ALVAREZ
11/07/02	RB GROUP	COMERCIALIZACION DE CARRETERAS, ASESORIA EN ÁREA DE ADMINISTRACION DE EMPRESAS Y RECURSOS HUMANOS	MIGUEL ERNESTO VALERIO JIMINIAN
11/07/02	RB PREMIER GROUP	COMERCIALIZACION DE CARRETERAS, ASESORIA EN ÁREA DE ADMINISTRACION DE EMPRESAS Y RECURSOS HUMANOS	MIGUEL ERNESTO VALERIO JIMINIAN
17/07/02	REALTY INTERNACIONAL LIRIANO	VENTA DE BIENES E INMUEBLES	IFRAIN SAMBOY FELIZ
24/07/02	RED ROJA SERVICIOS DE SALUD	SERVICIOS DE SALUD EN GRAL.	CESAR MARCELINO BATISTA FERNANDEZ
17/07/02	REFRI- AUTO PEREZ	SERVICIOS DE REFRIGERACION EN GRAL.	CARLOS JOSE PEREZ CANDELIER
05/08/02	REPUESTO DEL CARIBE	VENTA DE TODO TIPO DE RESPUESTOS DE VEHICULOS, INSTALACIONES	GILBERTO ANTONIO BISONO PILARTE
29/07/02	RESEK CAMPAMENTOS	CAMPAMENTOS DE VERANO	FERNANDO LANGA FERREIRA
24/07/02	RESIDENCIAL BELLA VISTA PUERTO PLATA	COMPAÑIA POR ACCIONES	ALEJANDRO CASTRO SARMIENTO
16/07/02	RESIDENCIAL DOÑA TINITA	BIENES RAICES	MINERVA ANTONIA RINCON
08/08/02	RESIDENCIAL OASIS DEL NORTE	PROYECTO RESIDENCIAL	SU KING FUNG JOA
17/07/02	RESORT SHOPP DOMINICANA	IMPORTACION Y EXPORTACION DE MERCANCIAS EN GRAL.	JOSE LEONARDO MARTINEZ HOEPELMAN
15/07/02	RETTO, CONSULTORIA GERENCIAL	CONSULTORIA GERENCIAL	MARIA MERCEDES REINOSO CAPELLAN
24/08/02	REVELADOS FOTOESTUDIO VIDEO E IMAGEN DIGITAL	PRODUCCION DE VIDEOS, FOTOGRAFIA Y REVELADO	JOSHUA TORRES TAVERAS
19/06/02	REVICENTRO	SERVICIOS DE REVISTA	AUGUSTO ALMONACID BORQUEZ
18/07/02	REVISTA TURISTICA SUN	REVISTA DE INFORMACION	FEDERICO VULPIO
29/07/02	RG ACCESORIES	VENTA DE ROPAS Y ACCESORIOS PARA LA MUJER	ROSINA GONZALEZ
05/08/02	RICHARD MARTINEZ CONSULTORES EMPRESARIALES, RYMCE	ASESORIA EMPRESARIAL, Y JURIDICA	RICHARD STALIN MATINEZ DE CASTRO
14/08/02	RIOS CAFÉ	COMPRA Y VENTA DE BEBIDAS NACIONALES E INTERNACIONALES	EVELIO NICOMEDES HERRERA DE LOS RIOS
19/08/02	RIVAR TRANS SERVICE	SERVICIOS Y OFERTAS DE VENTAS DE PRODUCTOS NACIONALES E INTERNACIONALES	LOURDES YNMACULADA DE OLEO VALENZUELA
15/08/02	ROCA CONSULTORES	SERVICIOS DE COMUNICACIONES ASESORIA INFORMATICA	CRISTINA EUGENIA URIBE MOREAU
18/07/02	RODRIGUEZ & BERNAL	IMPORTACION, EXPORTACION, COMERCIALIZACION Y DISTRIBUCION DE ELECTRODOMESTICOS	ALVARO OSVALDO LEGER ALVAREZ
15/08/02	ROM COMPUTER	VENTA, DISEÑO DE PAGINAS WEB, MANTENIMIENTOS DE SERVICIOS DE COMPUTADORAS	LILLIAM CAROLINA PEÑA RAMIREZ
09/08/02	ROMERO MEJIA & ASOCIADOS	IMPORTACION DE PRODUCTOS QUIMICOS	RENE AMAURY NOLASCO SALDAÑA
15/07/02	ROSA HERRERA	COMERCIALIZACION DE EQUIPOS Y MATERIAL GASTABLE	FRANCIA ROSA HERRERA
24/07/02	ROSAS Y ESPINAS	COLUMNA PERIODISTICA YO ARTICULO PARA PRENSA Y TELEVISION	ROSARIO TIFA PEÑA
12/08/02	S & T ASESORES DE RIESGOS	CORRETAJE Y ASESORIA DE SEGUROS EN GRAL, BIENES RAICES	JENNIFER SANTANA TORRES
01/08/02	S.K. DISTRIBUIDORA	PROCESAMIENTO Y ELABORACION DE TABACO, EN ESPECIAL DE CIGARROS, VENTA Y EXPORTACION	MILAGROS VALENZUELA VALENZUELA
29/07/02	SABOR AL PUNTO	PROGRAMA DE TELEVISION	MAYO SALVADOR RODRIGUEZ HERNANDEZ
15/07/02	SALON NUEVO ESTILO JAMFAL	SERVICIOS DE SALON DE BELLEZA	TOMASINA GERONIMO SORIANO
05/08/02	SAN RAFAEL	SERVICIOS DE FARMACIA	VICTOR RAFAEL NICOLAS ARBAJE
19/06/02	SANG & ASOCIADOS	VENTA, ALQUILER, ADMINISTRACION DE CASAS Y FINANCIAMIENTOS EN GRAL	CHERLY SANG
25/07/02	SARAY TRADING	PRODUCCION, DISTRIBUCION Y VENTA DE ALIMENTOS	DOMINGO ANTONIO CABRERA QUEZADA

PASA A LA PAGINA SIGUIENTE

VIENE DE LA PAGINA ANTERIOR

PUBLICACION SOLICITUD SIGNOS DISTINTIVOS

(NOMBRES COMERCIALES)

Esta publicación incluye todas las solicitudes recibidas del 9 al 22 de Agosto del 2002

FECHA SOL.	NOMBRE COMERCIAL	ACTIVIDAD COMERCIAL	SOLICITANTE
13/08/02	SARGEANT BITUMEN, SABISA	COMERCIO DE PRODUCTOS BITUMINOSOS O DERIVADOS DEL PETROLEO	PEDRO LUIS PICHARDO MUÑIZ
19/06/02	SAZON PURO MARINA	ELABORACION DE PRODUCTOS QUIMICOS	RAFAELA ANTONIA PADILLA MARTINEZ
07/08/02	SDL NETWORKS	PUBLICIDAD SERVICIOS DE INTERNET	RAMON EMILIO LIBERATO
17/07/02	SECRETS EXCELLENCE PUNTA CANA	SPA CASINO	AMRESORTS
19/06/02	SELECCIONES JURIDICAS	SERVICIOS DE REVISTA	LOIDA ALTAGRACIA MEJIA ARIAS
05/08/02	SENCION SILVERIO & ASOCIADOS	VENTA DE BIENES MUEBLES E INMUEBLES	BARON SEGUNDO DE JESUS SANCHEZ AÑIL
31/07/02	SERVICIOS A DOMICILIO ALAMANZAR, SADASA	SERVICIOS DE MENSAJERIA EN GRAL	MARIN HERNANDEZ TORRES
29/07/02	SERVICIOS DOMINICANOS DE SALUD	SERVICIOS DE ENFERMEDAD	JOSE MARIA CABRAL ARZENO
06/08/02	SERVICIOS E INGENIERIA RAY, SIR	CONSTRUCCION Y EDIFICACION	MARIA ALTAGRACIA GARCIA MEDINA
07/08/02	SERVICIOS MULTIPLES RICO BRITO	PRESTAMOS EN GRAL. BIENES RAICES.	MARIA MERCEDES BRITO FERNANDEZ DE FELIX
26/07/02	SERVICIOS PORTUARIOS WEST INDIES	REALIZACION DE DRAGADOS Y ACONDICIONAMIENTO MARINO EN GRAL.	JOSE ELISEO GREGORIO ALMANZAR GARCIA
24/07/02	SERVICIOS ROSSO	SERVICIOS DE ENVIOS DE VALORES	LUIS ALBERTO ROSSO GARCIA
25/07/02	SERVICIOS TECNICOS MESADNINA	SERVICIOS GENERALES DE REPARACION Y MANTENIMIENTO DE EQUIPOS INDUSTRIALES Y DOMESTICOS	LIDIA CELESTE MEDINA PEREZ
05/08/02	SERVINCA SERVICIOS INSTITUCIONALES ALEGRE	ADMINISTRAR CONDOMINIOS, PLAZAS COMERCIALES	MIRIAM FERNANDEZ GIRAT
07/08/02	SERVINMUEBLES	BIENES RAICES EN GRAL.	PELLERANO & HERRERA
07/08/02	SNOWIE DOMINICANA	EXPENDIO DE BEBIDAS	RICHARD STALIN MATINEZ DE CASTRO
18/07/02	SOCIEDAD DOMINICANA DE ACUPUNTURA	SERVICIOS DE ACUPUNTURA, DIFUNDIR LOS CONOCIMIENTOS SOBRE ESTA RAMA EN NUESTRA COMUNIDAD	ROGELIO WILSON CHAPMAN
05/08/02	SOLUCIONES AUTOMOTRICES, SOLAUTO	IMPORTACION Y VENTA DE REPUESTOS PARA VEHICULOS	MANUEL AURELIO OLIVERO RODRIGUEZ
09/08/02	SOLUCIONES ECONÓMICAS FINANCIERAS	SERVICIOS DE CONTABILIDAD, AUDITORIA Y ASESORIAS FINANCIERAS	YOCASTA YSABEL TERRERO MOREL
24/07/02	SOLUCIONES IMPRESAS	RECICLAJE DE CARTUCHOS PARA IMPRESORA	HASBY HUMBERTO GONZALEZ FRIAS
24/07/02	SOLUZIONA	SERVICIOS DE PROGRAMACION DE COMPUTADORAS	ANA MARIA RODRIGUEZ CASTRO
17/07/02	STEINEMANN S GOURMET	COMERCIALIZACION DE PRODUCTOS ALIMENTICIOS	NESTOR ALBERTO CONTIN STEIMEMANN
07/08/02	SUPER FARMACIA EL 18	SERVICIOS DE FARMACIA	DANIEL ANTONIO LIZARDO CASTILLO
07/08/02	SUPER FARMACIA ÉXITO	COMERCIALIZACION DE PRODUCTOS FARMACEUTICOS	JOSE ALEJANDRO MELENDEZ BURGOS
05/08/02	SUPLI SERVI CASTOLI	COMERCIALIZACION DE EQUIPOS DE COMPUTADORAS, VENTA DE MATERIALES DE OFICINA	GRISELDA ALTAGRACIA POLANCO MOREL
29/07/02	SUPLIDORA DE MATERIALES SANTO DOMINGO ORIENTAL	COMPRA Y VENTA DE MATERIALES GASTABLES PARA OFICINAS	MARINO DE JESUS FELIZ RODRIGUEZ
05/08/02	SUPLI-MOTORS	IMPORTACION, COMPRA Y VENTA DE VEHICULOS EN GRAL.	VICTOR RUQUIS ABREU ACOSTA
09/08/02	SYGNUM BY HMS	LOGO	JOSE DELIO ORTIZ
05/08/02	SYSTINSA	DESARROLLO Y FOMENTO DE SERVICIOS TECNOLOGICOS, ESPECIFICAMENTE AL SECTOR HOTELERO, COMPRA-VENTA DE BIENES INMUEBLES	JUAN CARLOS DE MOYA CHICO
24/06/02	TABACALERA EL GRIEGO	CONFECCION Y COMERCIALIZACION DE CIGARROS	JUAN FRANCISCO RIVAS PEÑA
16/07/02	TALLER METALURGICO EL BRAVO	FABRICACION Y REPARACION DE VOLTEOS, COLAS, SOLDADURA Y MECANICA EN GRAL.	HIPOLITO CARRION SANCHEZ
24/07/02	TALLERES GUILLERMO	TALLER DE MECANICA	JOSE GUILLERMO POZO ASENSIO
31/07/02	TALON DOMINICANA	TODAS LAS OPERACIONES RELATIVAS CON DESARROLLO DE PROYECTOS DE INVERSION, TEXTILES	GUSTAVO ALBERTO ORTEGA CORDERO
17/07/02	TEAM MONTESINO	ORGANIZACION DE COMPETENCIAS DE SKATEBOARD	JUAN BAUTISTA ARACENA SOLIS
09/07/02	TECNOLOGIA GILLEARD	DISEÑO, CONSULTORIA, VENTAS E INSTALACION DE EQUIPOS DE AGUA	FRANCISCO P. GILLEARD C.
15/07/02	TEJAS CORPORATION	CONSTRUCCION DE PLANTAS ELECTRICAS	ANA JULIA CASTILLO GRULLON
16/07/02	TEXTILES M.A.	CONFECCIONES TEXTILES, VENTA, IMPORTACION Y DISTRIBUCION DE ROPAS	MARCELO FRANCISCO GARCIA
16/07/02	THE CHILDREN'S SCHOOLS OF SANTIAGO	SERVICIOS EDUCATIVOS	LEONARDO ANTONIO ALVAREZ ARIAS
08/07/02	THYMES CORP.	BIENES RAICES EN GRAL.	ALBERTO JOSE HERNANDEZ ESTRELLA
01/07/02	TIENDA & REGUERA EL PEQUEÑO SPORT	VENTA DE ROPAS Y ACCESORIOS EN GRAL.	LORENZO GUZMAN OGANDO
05/08/02	TINSATEL	DESARROLLO Y FOMENTO DE SERVICIOS TECNOLOGICOS, ESPECIFICAMENTE AL SECTOR HOTELERO	JUAN CARLOS DE MOYA CHICO
24/07/02	TITIRI MUNDY	VENTA DE CONFECCIONES EN GRAL	MIGUEL GENARO ABREU DIAZ
06/08/02	TITULARIZADORA BANCREDITO	OPERACIONES DE TITULARIZACION, ADQUISICION DE CREDITOS DE LIQUIDEZ RESTRINGIDA, RESPALDOS POR DICHOS CREDITOS	ANTONIO ALEXANDER LANGA ALMANZAR
24/07/02	TOMASORIS	VENTA DE MATERIALES ELECTRICOS COMPRA Y VENTA DE BIENES Y SERVICIOS	ALFREDO ALBERTO PAULINO ADAMES
08/07/02	TOP MODEL INTERNACIONAL	ORGANIZACION DE EVENTOS	NEREYDA BRAVO ARACENA
05/08/02	TRADE-TEC	DESARROLLO Y FOMENTO DE SERVICIOS TECNOLOGICOS, ESPECIFICAMENTE AL SECTOR HOTELERO	JUAN CARLOS DE MOYA CHICO
17/07/02	TRANSPORTE MARTE PEREZ	TRANSPORTE DE CARGAS Y PASAJEROS EN GRAL.	FRANKLIN TORRES GARCIA
01/08/02	TRAVEL TRADE CARIBBEAN	AGENCIA DE VIAJES Y RESERVACIONES	ALFREDO RODRIGUEZ DAVILA
18/07/02	TREBOL INTERNACIONAL	FABRICAR LAMINAS TINTADAS PARA VIDRIOS - SCOTCHTIUT	VIRGILIO JOSE GARCIA KUSHNER
16/07/02	TRIBUNA LEGISLATIVA Y COMUNITARIA	PROGRAMA DE TELEVISION	PABLO RENE PUIG ARNAUD
12/07/02	TRICOM UP DATE	CENTRO DE COMUNICACIONES Y SERVICIOS	SOFIA ISABEL ROJAS GOICO
14/08/02	TRIMO & ASOCIADOS	SERVICIOS DE INVERSION, REPRESENTACION EN GRAL.	CLAUDIA DEL CARMEN CEPEDA DARAUCHE
02/05/02	TROPICAL HOLDING	INVERSIONES DE TODO GENERO	ROMAN ARCIDES MEDINA DIPLAN
16/07/02	VALCARR	COMPRA Y VENTA DE BIENES E INMUEBLES	YDELFONSO SANTIAGO VALVERDE GERMOSEN
16/07/02	VALGAR	FINANCIAMIENTOS DE MENOR CUANTIA TRANSACCIONES INMOBILIARIAS	YDELFONSO SANTIAGO VALVERDE GERMOSEN
02/08/02	VALORES PARA LA CONSTRUCCION, VALORCONSA	VALORES BURSATILES EN GRAL.	PERSILES OLYANE PEREZ MENDEZ
07/08/02	VDJ ESTUDIO	ESTUDIO FOTOGRAFICO, SERVICIOS DE PUBLICIDAD	BRENDA TERESA RECIO PEREZ
05/08/02	VEHICULO MOTORS J & E	VENTA DE VEHICULOS EN GRAL.	EDWIN ESTEBAN LOPEZ SILVESTRE

PASA A LA PAGINA SIGUIENTE

VIENE DE LA PAGINA ANTERIOR

PUBLICACION SOLICITUD SIGNOS DISTINTIVOS

(NOMBRES COMERCIALES)

Esta publicación incluye todas las solicitudes recibidas del 9 al 22 de Agosto del 2002

FECHA SOL.	NOMBRE COMERCIAL	ACTIVIDAD COMERCIAL	SOLICITANTE
28/06/02	VELCAS PUBLICIDAD	PUBLICITARIA, DISEÑO GRAFICO EN GENERAL	ROSA VIRGINIA CASTILLO CAMARENA
05/08/02	VEROKASA MUEBLES	VENTA, FABRICACION Y REPARACION DE MUEBLES	MIGUEL MARTINEZ SANCHEZ
18/07/02	VIAJES RENT A CAR	IMPORTACION Y EXPORTACION, VENTA DE VEHICULOS DE MOTOR	MIGUEL ANGEL PEREZ SANCHEZ
19/06/02	VICTORIA INTERTRADING DOMINICANA	DISTRIBUCION, EXPORTACION, IMPORTACION DE PRODUCTOS	ROGERIO LOUSA
01/08/02	VIGAR DOMINICANA	FABRICACION, COMERCIALIZACION DE PRODUCTOS DE LIMPIEZA	ARMANDO HEVIA P.
05/08/02	VILLA GONZALEZ MOTORS	VENTA DE VEHICULOS	DOMINGO DOMINGUEZ ABREU
26/07/02	VILLA PROVIDENCIA	VENTA DE BIENES Y SERVICIOS	FRANKLIN MIGUEL FIGUEROA GUILAMO
17/07/02	VILLAS LAS TERRAZAS	COMPAÑIA INMOBILIARIA, CONSTRUCCION DE TODO TIPO DE OBRAS	CARMEN YOLANDA DE LA CRUZ CABREJA DE SANCHEZ
15/07/02	VIMA DOMINICANA	COMERCIALIZACION E IMPORTACION DE PRODUCTOS ALIMENTICIOS	CARMEN YOLANDA DE LA CRUZ CABREJA DE SANCHEZ
29/07/02	VISION Y ACTUALIDAD	PROGRAMA RADIAL Y TELEVISION	EDIOKATY NOVA ROSARIO
08/07/02	WANGU LABORATORIES INTERNATIONAL	COMERCIALIZACION DE PRODUCTOS FARMACEUTICOS	CLARIBEL DE LAS MERCEDES GALAN RODRIGUEZ
18/07/02	WELL FORM DOMINICANA	ADMINISTRACION DE BIENES INMUEBLES VENTA DE COSMETICOS	ENRIQUE EDUARDO DE MARCHENA KALUCHE
17/07/02	WF FINANCIERA	SERVICIOS FINANCIEROS	WENDY ZULEIKA FIGUEROA MERCEDES
05/08/02	WILLIAMS MOTORS	VENTA DE VEHICULOS	REBECA ALMONTE HIERRO
23/07/02	YAMAVEL	VENTA DE PRODUCTOS FARMACEUTICOS Y COSMETICOS EN GRAL.	VICENTA NIDIA ALTAGRACIA LOPEZ VALDEZ
15/07/02	YANIS FRITO	VENTA Y CONFECCION DE EMPANADAS AL POR MAYOR Y DETALLE	GIOVANNI APOLINAR A PEREYRA GUASCHINO
13/08/02	YASICA MARINA AND RESORT	CONSTRUCCION DE EDIFICIOS, HOTELES, PLAZAS	JOHANN JAKOB BLEIKER
24/07/02	YATELY	CONSTRUCCION DE OBRAS EN GENERAL, OPERACIONES RELATIVAS A LA PROPIEDAD INMOBILIARIA	JUAN CARLOS DE MOYA CHICO
01/08/02	YODATO AUTO IMPORT	FINANCIAMIENTO DE VEHICULOS EN GRAL.	BERNARDINO ANTONIO ESTRELLA FLORENTINO
31/07/02	YSA PEREZ DISEÑOS Y CONSTRUCCIONES, YPEDICONSA	DISEÑO Y CONSTRUCCION Y VENTAS DE OBRAS Y A TODO TIPO DE NEGOCIO	YSAIRA LUCIA PEREZ PEREZ
26/07/02	YYY ROMANA MOTO PARTS	COMPRA Y VENTA DE VEHICULOS NUEVOS Y USADOS	ALEXANDRA MARTINEZ OZUNA

PUBLICACION SIGNOS DISTINTIVOS DE LOGOS, ETIQUETAS Y DISEÑOS



MARCA:
POP-UP (Diseño)
CLASE: Int. 3
SOLICITANTE:
María Altagracia Fernández
Rodríguez
FECHA DE LA SOLICITUD:
15 de Agosto del 2002



MARCA:
POP-UP (Diseño)
CLASE: Int. 21
SOLICITANTE:
María Altagracia Fernández
Rodríguez
FECHA DE LA SOLICITUD:
15 de Agosto del 2002



MARCA:
141 (mixta)
CLASE: Int. 35
SOLICITANTE:
Bates Worldwide, Inc.
FECHA DE LA SOLICITUD:
02 de Agosto del 2002



MARCA:
POP-UP (Diseño)
CLASE: Int. 5
SOLICITANTE:
María Altagracia Fernández
Rodríguez
FECHA DE LA SOLICITUD:
15 de Agosto del 2002



MARCA:
POP-UP (Diseño)
CLASE: Int. 24
SOLICITANTE:
María Altagracia Fernández
Rodríguez
FECHA DE LA SOLICITUD:
15 de Agosto del 2002



MARCA:
Skwinkles (mixta)
Clase Int. 57
Clase Int. 30

SOLICITANTE:
Mars, Incorporated
FECHA DE LA SOLICITUD:
05 de Agosto del 2002



MARCA:
POP-UP (Diseño)
CLASE: Int. 16
SOLICITANTE:
María Altagracia Fernández
Rodríguez
FECHA DE LA SOLICITUD:
15 de Agosto del 2002



MARCA:
Diseño de hombre sosteniendo un
vehículo
CLASE: Int. 42
SOLICITANTE:
Vice Script Incorporated
FECHA DE LA SOLICITUD:
15 de Julio del 2002



MARCA:
Mr. Nuts (mixta)
CLASE:
Clase Int. 29

SOLICITANTE:
Uncle Ben's, Inc.
FECHA DE LA SOLICITUD:
05 de Agosto del 2002

PASA A LA PAGINA SIGUIENTE

PUBLICACION SIGNOS DISTINTIVOS DE LOGOS, ETIQUETAS Y DISEÑOS



MARCA:
Comex y diseño de elefante
CLASE:
Int. 1
SOLICITANTE:
Consortio Comex, S.A. de C.V.
FECHA DE LA SOLICITUD:
05 de Agosto del 2002

Gen Re

Intermediaries.

MARCA:
Gen Re Intermediaries
CLASE:
Clase Int. 36

SOLICITANTE:
General de Corporation
FECHA DE LA SOLICITUD:
02 de Agosto del 2002



MARCA:
Birra Moretti Dal 1859 (mixta)
CLASE:
Clase Int. 32
SOLICITANTE:
Heineken Italia, S.P.A.
FECHA DE LA SOLICITUD:
06 de Agosto del 2002



MARCA:
Comex y diseño de elefante
CLASE:
Int. 2
SOLICITANTE:
Consortio Comex, S.A. de C.V.
FECHA DE LA SOLICITUD:
05 de Agosto del 2002

Castellari

MARCA:
Castellari (mixta)
CLASE:
Clase Int. 30

SOLICITANTE:
Uncle Ben's, Inc.
FECHA DE LA SOLICITUD:
05 de Agosto del 2002



MARCA:
Ciesse Piumini y diseño
CLASE:
Clase Int. 25

SOLICITANTE:
Fila Sport, S.P.A.
FECHA DE LA SOLICITUD:
01 de Agosto del 2002



MARCA:
Comex y diseño de elefante
CLASE:
Int. 16
SOLICITANTE:
Consortio Comex, S.A. de C.V.
FECHA DE LA SOLICITUD:
05 de Agosto del 2002

Enfamil

MARCA:
Enfamil (mixta)
CLASE:
Clase Int. 5

SOLICITANTE:
Mead Johnson & Company
FECHA DE LA SOLICITUD:
31 de Julio del 2002



NOMBRE COMERCIAL:
Color Center (mixta)
SOLICITANTE:
Consortio Comex, S.A.
de C. V.
FECHA DE LA SOLICITUD:
09 de Agosto del 2002



MARCA:
Comex y diseño de elefante
CLASE:
Int. 19
SOLICITANTE:
Consortio Comex, S.A. de C.V.
FECHA DE LA SOLICITUD:
05 de Agosto del 2002

UBF foodsolutions

MARCA:
UBF Foodsolutions (mixta)
CLASE: Int. 5
SOLICITANTE:
Unilever N.V.
FECHA DE LA SOLICITUD:
09 de Agosto del 2002

BSi

MARCA:
BSi Escrita en letras
Características
CLASE: Int. 42

SOLICITANTE:
British Standards Institution
FECHA DE LA SOLICITUD:
01 de Agosto del 2002



MARCA:
Top 2000 (mixta)
CLASE:
Clase Int. 1
SOLICITANTE:
Consortio Comex, S.A. de C. V.
FECHA DE LA SOLICITUD:
05 de Agosto del 2002

UBF foodsolutions

MARCA:
UBF Foodsolutions (mixta)
CLASE: Int. 29
SOLICITANTE:
Unilever N.V.
FECHA DE LA SOLICITUD:
09 de Agosto del 2002



MARCA:
Diseño Característico de una H
CLASE: Int. 1
SOLICITANTE:
Hino Lidosha Kabushiki Kaisha
(Also Trading as Hino Motors,
LTD)
FECHA DE LA SOLICITUD:
02 de Agosto del 2002



MARCA:
Top 2000 (mixta)
CLASE:
Clase Int. 2
SOLICITANTE:
Consortio Comex, S.A. de C. V.
FECHA DE LA SOLICITUD:
05 de Agosto del 2002

UBF foodsolutions

MARCA:
UBF Foodsolutions (mixta)
CLASE: Int. 32
SOLICITANTE:
Unilever N.V.
FECHA DE LA SOLICITUD:
09 de Agosto del 2002

CERRUTI IMAGE

MARCA:
Cerruti Image (mixta)
CLASE:
Clase Int. 3

SOLICITANTE:
cerruti 1881
FECHA DE LA SOLICITUD:
01 de Agosto del 2002

VIENE DE LA PAGINA ANTERIOR

PUBLICACION SIGNOS DISTINTIVOS DE LOGOS, ETIQUETAS Y DISEÑOS



MARCA:
Linguanotto
(Etiqueta blanco y negro)
Clase Int. 29

SOLICITANTE:
Uncle Ben's, Inc.
FECHA DE LA SOLICITUD:
05 de Agosto del 2002

WITTNAUER

MARCA:
Wittnauer and W (logo)
Clase Int. 14

SOLICITANTE:
Ana Isabel Messina Vásquez
FECHA DE LA SOLICITUD:
30 de Julio del 2002



NOMBRE COMERCIAL:
Y-San (logo)
SOLICITANTE:
Pedro Julio Ermanuelli Gauthreaux de Windt
FECHA DE LA SOLICITUD:
08 de Agosto del 2002



MARCA:
Linguanotto
(Etiqueta blanco y negro)
Clase Int. 30

SOLICITANTE:
Uncle Ben's, Inc.
FECHA DE LA SOLICITUD:
05 de Agosto del 2002



MARCA:
Tun-Tun-com (logo)
Clase Int. 38

SOLICITANTE:
Ana Isabel Messina Vásquez
FECHA DE LA SOLICITUD:
15 de Julio del 2002



MARCA:
Camel (mixta)
CLASE:
Int. 34
SOLICITANTE:
Japan Tobacco Inc.
FECHA DE LA SOLICITUD:
01 de Agosto del 2002


SILIKON

MARCA:
Silikon y diseño de Gota
CLASE:
Clase Int. 5


SOLICITANTE:
Aicón Universal LTD
FECHA DE LA SOLICITUD:
05 de Agosto del 2002



MARCA:
Acqua 100 (mixta)
CLASE:
Clase Int. 2
SOLICITANTE:
Consortio Comex, S.A. de C.V.
FECHA DE LA SOLICITUD:
05 de Agosto del 2002



NOMBRE COMERCIAL:
HMS Hospitality Management Systems (logo)
SOLICITANTE:
José Dello Cima
FECHA DE LA SOLICITUD:
09 de Agosto del 2002



MARCA:
Lotemax (mixta)
CLASE:
Int. 5

SOLICITANTE:
Bausch & Lomb, Inc.
FECHA DE LA SOLICITUD:
02 de agosto del 2002



MARCA:
Linguanotto (Etiqueta en color)
CLASE:
Clase Int. 29

SOLICITANTE:
Uncle Ben's, Inc.
FECHA DE LA SOLICITUD:
05 de Agosto del 2002



MARCA:
Linguanotto (Etiqueta en color)
CLASE:
Clase Int. 30

SOLICITANTE:
Uncle Ben's, Inc.
FECHA DE LA SOLICITUD:
05 de Agosto del 2002



MARCA:
Comex 5 x 1 (mixta)
CLASE:
Clase Int. 1
SOLICITANTE:
Consortio Comex, S.A. DE C. V.
FECHA DE LA SOLICITUD:
05 de Agosto del 2002



MARCA:
Pro Service (mixta)
CLASE:
Clase Int. 42

SOLICITANTE:
Consortio Comex, S.A. de C. V.
FECHA DE LA SOLICITUD:
05 de Agosto del 2002



NOMBRE COMERCIAL:
Signum By HMS (logo)
FECHA DE LA SOLICITUD:
09 de Agosto del 2002

SOLICITANTE:
José Dello



NOMBRE COMERCIAL:
Electro-Constructores M & S (logo)
SOLICITANTE:
Miguel Angel Sterling Ferrero
FECHA DE LA SOLICITUD:
02 de Agosto de 2002



NOMBRE COMERCIAL:
GS Telekom (logo)
SOLICITANTE:
Pedro Julio Ermanuelli

NOMBRE COMERCIAL:
Gauthreaux de Windt
FECHA DE LA SOLICITUD:
09 de Agosto de 2002



MARCA:
Garoto Tart Tense (mixta)
CLASE:
Clase Int. 30
SOLICITANTE:
Chocolates Garoto, S.A.
FECHA DE LA SOLICITUD:
07 de Agosto del 2002

VIENE DE LA PAGINA ANTERIOR

PUBLICACION SIGNOS DISTINTIVOS DE LOGOS, ETIQUETAS Y DISEÑOS



MARCA:
O-ondas (diseño)
CLASE:
Clase Int. 30
SOLICITANTE:
Industrial de Snelco
Sociedad Anónima
FECHA DE LA SOLICITUD:
06 de Agosto del 2002

Envíos de Dinero

MARCA:
Envíos de Dinero (diseño)
CLASE:
Clase Int. 35

SOLICITANTE:
BBVA Bancomer
FECHA DE LA SOLICITUD:
09 de Agosto del 2002



MARCA:
Terra (logo)
CLASE:
Clase Int. 45
SOLICITANTE:
Terra networks, S.A.
FECHA DE LA SOLICITUD:
05 de Agosto del 2002



NOMBRE COMERCIAL:
Producciones HG (logo)
SOLICITANTE:
Néarco Envico Campagna
González
FECHA DE LA SOLICITUD:
12 de Julio de 2002

Envíos de Dinero

MARCA:
Envíos de Dinero (diseño)
CLASE:
Clase Int. 16

SOLICITANTE:
BBVA Bancomer
FECHA DE LA SOLICITUD:
09 de Agosto del 2002



NOMBRE COMERCIAL:
Justo Al Punto (logo)
SOLICITANTE:
Joceline Josefina Paulino
FECHA DE LA SOLICITUD:
24 de Junio del 2002



MARCA:
Comex 5x1 (mixta)
CLASE:
Clase Int. 2
SOLICITANTE:
Consorcio Comex, S.A.
de C. V.
FECHA DE LA SOLICITUD:
05 de Agosto del 2002

Envíos de Dinero

MARCA:
Envíos de Dinero (diseño)
CLASE:
Clase Int. 35

SOLICITANTE:
BBVA Bancomer
FECHA DE LA SOLICITUD:
09 de Agosto del 2002



MARCA:
Aster net (mixta)
CLASE:
Clase Int. 35

SOLICITANTE: Media
Management Enterprises, LTD
FECHA DE LA SOLICITUD:
05 de Agosto del 2002



MARCA:
Comex (mixta)
CLASE:
Clase Int. 42

SOLICITANTE: Consorcio
Comex S.A. de C. V.
FECHA DE LA SOLICITUD:
05 de Agosto del 2002

Envíos de Dinero

MARCA:
Envíos de Dinero (diseño)
CLASE:
Clase Int. 38

SOLICITANTE:
BBVA Bancomer
FECHA DE LA SOLICITUD:
09 de Agosto del 2002



MARCA:
Faster (mixta)
CLASE:
Clase Int. 38

SOLICITANTE: Media
Management Enterprises, LTD
FECHA DE LA SOLICITUD:
02 de Agosto del 2002



MARCA:
Top Total (mixta)
CLASE:
Clase Int. 1
SOLICITANTE:
Consorcio Comex, S.A. C. V.
FECHA DE LA SOLICITUD:
05 de Agosto del 2002

Envíos de Dinero

MARCA:
Envíos de Dinero (diseño)
CLASE:
Clase Int. 42

SOLICITANTE:
BBVA Bancomer
FECHA DE LA SOLICITUD:
09 de Agosto del 2002



MARCA:
Aster TV (mixta)
CLASE:
Clase Int. 38

SOLICITANTE: Media
Management Enterprises, LTD
FECHA DE LA SOLICITUD:
02 de Agosto del 2002



MARCA:
Top Total Plus (mixta)
CLASE:
Clase Int. 1
SOLICITANTE:
Consorcio Comex, S.A. C. V.
FECHA DE LA SOLICITUD:
05 de Agosto del 2002

Envíos de Dinero

MARCA:
Envíos de Dinero (diseño)
CLASE:
Clase Int. 3

SOLICITANTE:
BBVA Bancomer
FECHA DE LA SOLICITUD:
09 de Agosto del 2002



MARCA:
Aster Plus (mixta)
CLASE:
Clase Int. 38

SOLICITANTE: Media
Management
Enterprises, LTD
FECHA DE LA SOLICITUD:
05 de Agosto del 2002

CUALQUIER SUGERENCIA O RECLAMACION DIRIGIRSE A PUBLICACIONES ONAPI